

МЕТОДЫ ПОЛЕВЫХ ЭКОЛОГИЧЕСКИХ ИССЛЕДОВАНИЙ



Министерство природных ресурсов и экологии

Мордовский государственный природный заповедник имени П.Г. Смидовича
Государственный природный заповедник «Присурский»
Государственный природный биосферный заповедник «Брянский лес»
Государственный природный заповедник «Хакасский»
Кроноцкий государственный природный биосферный заповедник

Министерство образования и науки

Мордовский государственный университет имени Н.П. Огарева
Чувашский государственный университет
Пензенский государственный университет

Российская академия наук

Институт экологии Волжского бассейна РАН

МЕТОДЫ ПОЛЕВЫХ ЭКОЛОГИЧЕСКИХ ИССЛЕДОВАНИЙ

Учебное пособие

Саранск; Пушта, 2014

УДК 581.5:502.72
ББК Б.я73
М545

Р е ц е н з е н т ы:

кафедра биологии Тамбовского государственного
университета (заведующий кафедрой доктор биологических наук
профессор *Г.А. Лада*);
заведующий кафедрой экологии и природопользования
Мордовского государственного университета им. Н.П. Огарева, доктор географических наук
профессор *А.В. Каверин*
старший научный сотрудник Государственного природного заповедника «Приволжская ле-
состепь», кандидат биологических наук *В.В. Осипов*

Редакционная коллегия:

А.Б. Ручин (отв. редактор), Л.В. Егоров, А.А. Хапугин, О.Н. Артаев

Методы полевых экологических исследований : учеб. пособие / авт.
Коллектив: О.Н. Артаев, Д.И. Башмаков, О.В. Безина [и др.] ; редкол.: А. Б. Ру-
чин (отв. ред.) [и др.]. – Саранск : Изд-во Мордов. Ун-та, 2014. – 412 с.
ISBN 978-5-7103-2874-3

В учебном пособии представлены основные методики полевых работ, ис-
пользуемые в ботанических, зоологических, экологических и географических
исследованиях. Подробно охарактеризованы способы сбора, лова, фиксации,
описания различных живых объектов, индикации с их помощью состояния
окружающей среды. Настоящее учебное пособие предназначено для студентов
высших учебных заведений, обучающихся по направлениям подготовки и спе-
циальностям биологического и экологического профиля.

УДК 581.5:502.72
ББК Б.я73

ISBN 978-5-7103-2874-3

© Мордовский государственный
природный заповедник
имени П.Г. Смидовича, 2014
© Оформление. Издательство
Мордовского университета, 2014

Предисловие

Изменение состояния окружающей среды, снижение биоразнообразия, угроза экосистемам требуют применения определенных методов исследования, которые охватывали бы отдельные биоценозы в целом. В настоящее время ученые занимаются экологическими исследованиями, в основном, по отдельным отраслям науки (ботаника, альгология, ихтиология и т.п.). Поэтому большая часть известных пособий разработана именно по различным разделам науки. Однако до сих пор отсутствовало отдельное издание, которое бы органично вообрало в себя все основные методики, которые используются исследователями в полевых условиях.

Представленное читателю пособие сначала родилось как рабочая программа, а затем методическое пособие к специальному курсу лекций, разработанному нами для биологов-экологов в Мордовском государственном университете более 10 лет назад. Это был совершенно новый учебный курс, для которого отсутствовали специализированные учебники, но было значительное количество разрозненной информации в других источниках, зачастую опубликованных в середине XX века. Поэтому нам пришлось долго и кропотливо собирать эти источники, обновлять содержание и составлять программу, а в дальнейшем и пособие. Впоследствии содержание пособия разрослось в связи с необходимостью включения новых и, на наш взгляд, необходимых методик экологических исследований. Кроме того, для его создания были привлечены специалисты самых различных научных, природоохранных и образовательных учреждений, которые используют изложенные ими способы исследований на практике.

В учебном пособии представлены основные методики полевых работ, используемые в ботанических, зоологических, экологических и географических исследованиях. В нем подробно охарактеризованы способы лова, фиксации, описания различных живых объектов, индикации с их помощью состояния окружающей среды, в приложениях дается вспомогательная информация для отдельных глав пособия. Для каждой главы приводится список рекомендуемой литературы.

Учебное пособие предназначено для биологов, экологов, географов, специалистов в области экологии и охраны природы, для студентов высших учебных заведений, обучающихся по специальностям биологического и экологического профиля. Пособие иллюстрировано таблицами, рисунками и фотографиями.

*Доктор биологических наук
А.Б. Ручин*

ГЛАВА 1. МЕТОДЫ ИССЛЕДОВАНИЯ РАСТИТЕЛЬНОГО ПОКРОВА НАЗЕМНЫХ ЭКОСИСТЕМ

1.1. Методика исследования наземной флоры сосудистых растений

Основные понятия. Флора – совокупность видов растений, которые встречаются на данной территории, слагают все свойственные ей растительные сообщества и заселяют все типы местообитаний. Различают «флору мхов» (бриофлора), «флору грибов» (микофлора), «флору водорослей» (альгофлора) и т.д. Важнейшим признаком каждой флоры является ее видовой состав. Учет видов, произрастающих на определенной территории – инвентаризация флоры – представляет необходимую основу каждого флористического исследования. По своему объему различают флору Земли, флоры континентов, отдельных их частей, флоры государств, их субъектов.

При флористических исследованиях необходимо учитывать минимальную площадь непосредственно изучаемой территории, которая будет характеризовать основные признаки всего изучаемого объекта. Эту площадь имеет так называемая элементарная, или конкретная флора. А.И. Толмачев (1974) для равнинных территорий определяет ее размер в 100–500 км², что соответствует площади круга радиусом 6–12 км.

Полевые исследования проводят маршрутным, стационарным или смешанным методами.

Материал и снаряжение, необходимое во время флористических исследований, включают в себя, прежде всего, гербарную папку и пресс. Папка представляет собой 2 куска фанеры или прочного картона размером 30–35×42–45 см. На каждом листе делаются по 4 отверстия, через которые продевается веревка (или ремень), которая образует ручки (рис. 1.1, а). Гербарный пресс – это две деревянные рамки размером 30–35×42–46 см, на которые натянута металлическая сетка (она может быть заменена фанерой или плотным картоном с отверстиями). Иногда пользуются просто двумя металлическими сетками с ячейками около 2,5×2,5 см или крупнее. Для прессования растений, вложенных в гербарный пресс, необходим прочный шпагат или бельевая веревка длиной 1,5–2,0 м (рис. 1.1, в).

Для сбора и сушки растений используют обычно старые газеты или листы оберточной бумаги размером 60×42 см, перегнутые пополам, плотную бумагу для черновых этикеток и тетради для полевых дневников. Для записи, как правило, используют мягкий простой карандаш. Использовать шариковую ручку нежелательно. Растения выкапывают с помощью прочных ножей или стамесок; либо используют копалки из тонкостенных труб диаметром 2,5–3,0 см (рис. 1.1, б). Для срезки деревянистых растений используют садовый секатор или стальные прочные ножницы.

Кроме того, необходимо иметь для ориентирования компас, при возможности – GPS-навигатор; желательно – фотоаппарат для регистрации внешнего вида растений, природных ландшафтов и т.д. В длительных пе-

ших экспедициях требуются палатка и спальник (последний лучше помещать в пакет на случай дождя), которые вместе с прочими вещами помещаются в рюкзак, а также – спички, котелок и т.д. Необходимо запастись 1–2 (на человека) пустыми 1,5-литровыми бутылками для воды, особенно в жаркую погоду. Также на случай дождя можно брать с собой дождевик и/или сменную одежду. В случае работы с влажными местообитаниями (например, болота) могут понадобиться сапоги.

Состав экспедиции. Вне населенных пунктов, согласно правилам техники безопасности, работа в одиночку запрещена. Поэтому целесообразно найти себе спутника. Наиболее оптимальный состав экспедиции – 3 человека при условии, что направление ее является чисто флористическим. Как показывает практика, более продуктивная работа осуществляется во время комплексных экспедиций, когда в ее состав входят исследователи разных направлений, заинтересованные в изучении данной территории. В этом случае число участников экспедиции ограничивается, в основном, транспортными и финансовыми возможностями.

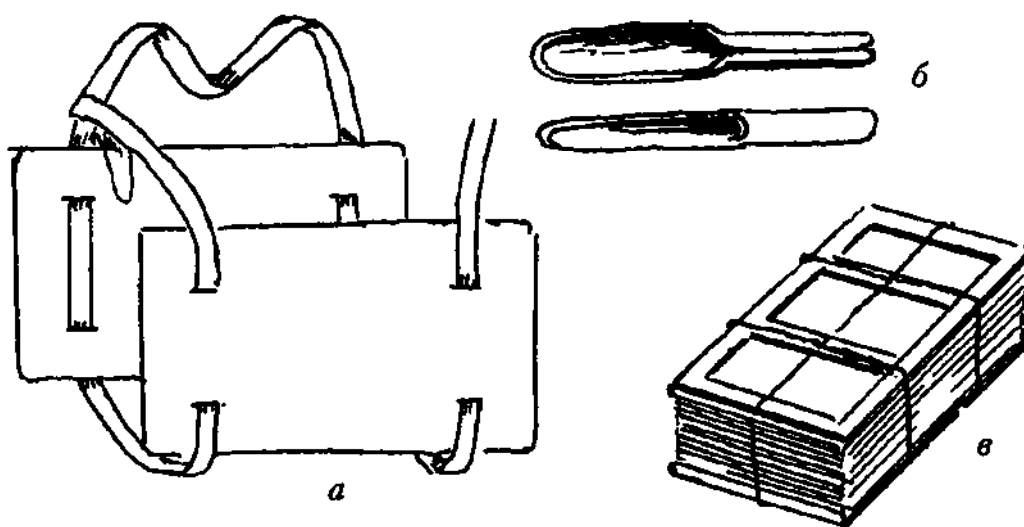


Рисунок 1.1. Снаряжение для гербаризации растений: а – гербарная папка, б – копалки из металлических труб; в – гербарный пресс

1.1.1. Маршрутный метод

Маршрутный метод заключается в том, что территория исследования покрывается равномерной сетью маршрутов. Во время следования по ним производят составление флористических описаний.

Маршруты прокладываются таким образом, чтобы охватить наибольшее разнообразие местообитаний, а в пределах каждого из них находился бы отрезок маршрута максимальной протяженности. Наибольшее разнообразие местообитаний наблюдается в долинах крупных рек, котловинах древних озер на участках с густой овражно-балочной сетью, близ краев речных долин.

При движении вдоль речного русла следует несколько раз пересечь долину реки, исследовать оба берега. Аналогично – при обследовании оврагов необходимо осмотреть оба их склона, не забывая пройти по днищу, зайти в ответвления. Если изучается ровная территория с однородной растительностью, то маршрут планируется зигзагами и петлями, чтобы, удлиняя свой путь, не пропустить некоторые редко встречающиеся растения. Здесь рациональнее использовать для планирования маршрутов крупномасштабные карты и планы лесонасаждений.

В лесных массивах большой интерес представляют старовозрастные насаждения и не характерные для данной территории типы лесов. При исследовании флоры лугов следует большее внимание уделять склонам оврагов и балок; в степях – склонам восточной и южной экспозиций. При наличии на территории исследования выходов коренных пород следует уделить им особое внимание.

На маршруте полезно определять его протяженность с помощью GPS-навигатора, шагомера или курвиметра с использованием карты или плана местности. При многодневных исследованиях не обязательно стремиться, чтобы один маршрут начинался в конце предыдущего. Однако необходимо планировать его так, чтобы на пути встретился источник с питьевой водой (родник, ручей и т.д.), чтобы можно было пополнить запасы воды.

Во время движения по маршруту в полевой дневник записываются встреченные виды растений, неизвестные – собираются в гербарий для дальнейшего определения. Записи ведутся по ходу следования, либо периодически делаются остановки с составлением подробного списка видов, после чего движение продолжается. В последнем случае каждый флористический список полезно сопровождать комментариями по географическому положению, а при наличии GPS-навигатора – записью точных географических координат места описания.

1.1.2. Стационарный метод

Стационарный метод обычно используется для изучения локальных флор (заповедников, национальных парков, окрестностей населенных пунктов и т.п.). В окрестностях выбранного стационара (обычно это конторы данных учреждений, кордоны и т.п.) закладывается сеть маршрутов, равномерно покрывающая исследуемую территорию и захватывающая все имеющиеся здесь местообитания.

При использовании стационарного метода необходимо предусмотреть периодичность посещения сети маршрутов. Флористические исследования определенной территории должны учитывать особенности ее растительного покрова, смены фенологических фаз. Так, ранневесенние эфемероиды степных склонов (например, *Gagea* spp.) вегетируют очень короткое время в 1–2-й декадах мая, после чего впадают в фазу покоя (в данном случае – в виде луковиц). В таком состоянии обнаружить их становится чрезвычайно сложно. С другой стороны, некоторые растения могут проявлять себя в конце ле-

та или осенью (например, *Leontodon*, некоторые представители рода *Taraxacum*).

Как можно заметить, при использовании такого метода обеспечивается наибольший уровень выявления флористического состава изучаемой территории. Но размер этой площади обычно невелик, а разнообразие местобитаний ограничено. Рационально применение этого метода для наиболее полного выявления флоры пробных площадей во время геоботанических исследований или изучения сопутствующей редким видам растений флоры при проведении популяционных исследований на стационарных учетных площадях.

Смешанный, комбинированный, или маршрутно-стационарный метод. При его использовании, в зависимости от конкретной программы работ, в большей или меньшей степени объединяются маршрутные и стационарные методы. Более того, в рамках этого метода маршрутный и стационарный подходы методически сближаются: при увеличении плотности маршрутов при первом методе или при увеличении площади изучаемых локальных флор – при втором.

1.1.3. Метод сеточного картографирования

Все перечисленные выше методы не подходят для сбора **статистически достоверной** флористической информации на региональном уровне. Для этого необходимо, чтобы места флористических описаний были относительно равномерно (и, главное, случайно) распределены по территории региона, а число описаний было достаточно большим. И в этом случае наиболее рационально использовать метод сеточного картографирования флоры. Ячейки сетки имеют регулярный и независимый от природных условий характер. Это определяет случайность выбора мест исследования. А выбираемый размер ячеек сетки позволяет сделать их число достаточно большим для получения статистически достоверной информации.

Этот метод успешно применяется многими исследователями в настоящее время. Например, используя ячейки сетки размером 50×50 км, проводится картографирование распространения видов на территории Европы в рамках проекта «Атлас Флоры Европы» («*Atlas Florae Europaeae*»). Он использован А.В. Щербаковым для изучения водной флоры Тульской и сопредельных областей (Щербаков, 1999, 2003, 2011), А.П. Серегиным при создании «Атласа флоры Владимирской области» (2012), но с иным размером ячейки сетки – примерно 9,2×10,4 км.

Как показывает практика, довольно сложно разделить понятия встречаемости вида «очень редко», «редко», «довольно редко», «изредка», «довольно часто», «часто», «очень часто» без дополнительных, зачастую обширных знаний о местной флоре. Поэтому этот вопрос каждым исследователем решается по-своему, что добавляет субъективизма в общую картину исследования флоры. Использование метода сеточного картографирования решает эту проблему таким образом, что встречаемость вида становится

возможным исчислять в числе ячеек или в % (доле ячеек, где вид зарегистрирован, от общего их числа). А эту **исчисляемую** величину уже можно привязать к перечисленным выше категориям встречаемости вида растения.

Наиболее удачный размер ячейки для изучения флор регионов Средней России – примерно 10×10 км. Именно он использован в работе А.П. Серегина. Для территории Республики Мордовия О.Г. Гришуткиным (2013) выполнено деление квадрата N-38 (по классификации Генштаба) на ячейки размером примерно 9,3 км по широте и 10,7 км по долготе. Как справедливо замечает автор работы, при делении этих ячеек на 4 или 16 ячеек меньшего размера создается возможность более подробного исследования флоры меньших территорий – административных районов региона, особо охраняемых природных территорий и т.д.

Основная задача исследователя при использовании метода сеточного картографирования – сделать **как минимум** одно флористическое описание в каждой ячейке. Это трудоемкий процесс – на каждое описание в среднем уходит 1 рабочий день. Поэтому в период планирования полевых работ флористу следует определиться с размером ячеек, на которые он делит свою территорию исследования. Не стоит стремиться сразу же обследовать весь «квадрат». Для получения первых результатов достаточно обследовать по 1–2 небольших участка в пределах каждой ячейки.

Главное достоинство этого метода в том, что при использовании современных технологий и компьютерных программ (например, MapInfo) возможны обработка и анализ всей собранной информации о находках видов растений в пределах каждого квадрата.

1.2. Методика геоботанических исследований наземных экосистем

1.2.1. Схема и методы изучения растительных сообществ

Общая схема изучения растительности включает три этапа.

Подготовительный этап включает теоретическую подготовку, организационные мероприятия, подготовку снаряжения, материалов и т.п. Значение имеет конкретная задача, которую ставит перед собой исследователь. Возможна чисто теоретическая задача – составление геоботанической карты той или иной территории или выявление разнообразия фитоценозов. Прикладная задача может включать в себя определение продуктивности кормовых угодий, динамики распространения чужеземных (в первую очередь – инвазивных) растений, составление карт засоренности полей и т.п.

В соответствии с поставленной задачей изучаются опубликованные и рукописные материалы по природным условиям района исследований, планы землепользований и лесонасаждений, материалы по флоре, исследуются доступные карты местности разного масштаба, космоснимки, которые в настоящее время широко доступны и характеризуются большой подробностью. На основании изученных материалов составляется предварительная геоботаническая карта, на которой отмечаются маршруты экспедиций с выделением кон-

кретных пунктов полевых исследований. Составляется программа полевых выездов, в которой учитываются объемы и сроки выполнения работ, материальное, финансовое обеспечение, состав исследовательской группы, квалификация ее участников и т.п. В соответствии с разработанной программой, готовятся оборудование, снаряжение, продукты питания, бланки описания растительности и т.д.; проводится инструктаж участников полевых работ.

На следующем этапе – **полевых исследований** – проводятся полевые работы по намеченным ранее маршрутам, на которых уточняются границы контуров растительных сообществ. На всех контурах проводится описание фитоценозов на трансектах и пробных площадях. Размеры последних зависят от типа растительности и поставленных задач. Для лесных сообществ используют пробные площади от 400 до 5000 м². Для травянистых сообществ рекомендуется закладывать пробные площади 10×10 м с пятью учетными площадями 1×1 м. В лишайниковых и моховых фитоценозах закладываются пробные площади 1×1 – 2×2 м. Форма пробной площади может быть квадратной, прямоугольной или круглой.

Для измерения сторон площадки целесообразно использовать мерный шпагат длиной 20 м, который наматывают на колодки из тонких дощечек. На выбранном участке шпагат натягивается, по нему протаптывают дорожку; затем шпагат с одного конца дорожки натягивают перпендикулярно уже отмеченной стороне и снова протаптывают дорожку. Аналогично отмечают 3-ю и 4-ю стороны. Получается квадратная площадь площадью 400 м², в центре и по углам которой выделяют учетные площади размером 2×2 м.

Для изучения сорной растительности закладывается серия учетных площадей размером 0,25–1,0 м².

В условиях плохой видимости или при быстрой смене растительных сообществ (по берегам водоемов, на болотах) закладываются трансекты – полосы шириной 1–2–3 м. Установлено, что заложение трансект более информативно, чем квадратных пробных площадей. Для этого натягиваются два шпагата параллельно друг другу, после чего на трансектах закладываются учетные площади 1×1 или 2×2 м. Растительность болот и водоемов картируется заложением серии трансект. При описании как площадей, так и трансект обязательно указываются географическое положение, антропогенное воздействие, прочие факторы, воздействующие на фитоценоз.

Описания растительности выполняются на геоботанических бланках – заранее заготовленных формах описания учетной пробной площади (Приложение 1), составленных в виде анкет. Содержание бланков может существенно различаться в зависимости от описываемого объекта и цели исследования. В начале работы указывается дата, предварительное название сообщества (окончательное – после камеральной обработки данных), номер площадки. С максимальной полнотой описывается географическое положение (регион, район, ближайший населенный пункт, направление и расстояние от него). При описании рельефа указывается общий характер (равнина, плоскогорье и т.п.); мезорельеф (неровности от нескольких метров до 5 и более километров и глубиной/высотой 0,5–

10 м); микрорельеф (неровности по протяженности 1–10 м и по высоте 10–50 см). Для характеристики почвы выкапывается почвенная яма глубиной 120 см и сторонами 80 и 170 см – так, чтобы одна из узких сторон была вертикальна и освещена солнцем. Это осуществляется с целью составления схемы почвенного среза и характеристики почвенных горизонтов. Чаще используют следующие обозначения:

Горизонт A_0 – самая верхняя часть почвенного профиля, представленная различиями стадиями разложения в виде лесной подстилки или степного войлока.

Горизонт A_1 – гумусовый, наиболее темноокрашенный в почвенном профиле, в нем происходит накопление гумуса. Мощность гумусового горизонта от нескольких сантиметров до 1,5 и более метров, цвет от черного, бурого, коричневого до светло-серого в зависимости от состава и количества гумуса.

Горизонт A_2 – подзолистый, элювиальный, формирующийся под влиянием кислотного или щелочного разрушения минеральной части. Это осветленный бесструктурный, рыхлый горизонт (горизонт вымывания).

Горизонт B – располагается под элювиальным. Это бурый, охристо-бурый, красновато-бурый уплотненный, хорошо оструктуренный горизонт (горизонт вмывания, иллювиальный).

Горизонт C – материнская (почвообразующая) порода, не затронутая специфическими процессами почвообразования.

При характеристике почвы в полевых условиях указываются ее тип и механический состав. Простейший («мокрый») метод определения механического состава почвы в полевых условиях:

песчаная – влажный комочек почвы не скатывается в шарик, рассыпается;

супесчаная – шарик сохраняет форму, но в «колбаску» не скатывается;

суглинистая – влажная почва скатывается в «колбаску», но при попытке согнуть в колечко разламывается;

глинистая – влажная почва скатывается в «колбаску» и сгибается в колечко.

При характеристике водного режима указывается источник влаги: атмосферные осадки, паводковые воды, близость грунтовых вод. Антропогенное воздействие – любое вмешательство человека: вырубки, выпас скота. Все записи выполняются карандашом. Крайне желательно наличие у исследователя дневника, куда он должен заносить все замеченные особенности, замечания, соображения по ходу выполнения описания, вопросы и т.п. Они впоследствии могут помочь в осмыслении полученных при камеральной обработке результатов.

1.2.2. Способы наименования ассоциаций

Название описываемой ассоциации определяется при завершении описания, по результатам осмысления всех характеристик фитоценоза, в первую очередь, его видового состава. Ассоциация называется по доминантам ярусов или по эдификаторам сообщества, причем перечисление идет от верхних ярусов к

нижним (болото березово-пушицево-сфагновое), а внутри каждого яруса – по возрастанию участия в сообществе. Название дается на латинском или русском языках.

Существует два основных способа наименования сообществ.

Первый – состоит в перечислении латинских названий растений, доминирующих в отдельных ярусах, разделяемых знаком тире: *Picea abies* – *Vaccinium myrtillus* – *Pleurozium schreberi* (Ель обыкновенная – Черника – Плеврозий Шребера). Если ярус образован двумя доминантами, между ними ставится знак «плюс»: *Tilia cordata* + *Quercus robur* – *Urtica dioica* + *Chamaenerion angustifolium* – *Glechoma hederacea*. Этот подход называется доминантным и был введен в нашей стране В.В. Алехиным.

Второй – эколого-флористический подход – введенный Ж. Браун-Бланке, подход заключается в присвоении ассоциации бинарного названия: называются доминанты верхнего и нижнего ярусов. При этом окончание *-etum* прибавляется к родовому названию, а к видовому – *-osum*. Так, Липняк лунниковый – это *Tilietum lunariosum*. Если ярус составляют два доминанта (и одного из них больше), название преобладающего вида ставят в конце, а корню содоминанта в родовом названии добавляется окончание *-eto*, к содоминанту видового названия – окончание *-oso*. Так, Сосна + Береза – Брусника + Ландыш – это *Pineto-Betuletum vaccinoso-convallariosum*.

При смене в течение вегетационного периода доминантов в ярусе они соединяются в названии стрелкой: *Quercus robur* + *Tilia cordata* – *Impatiens noli-tangere* → *Urtica dioica*.

Если доминанты в ассоциации сменяются по годам, то сменные доминанты (или группы доминантов) соединяются знаком встречных стрелок: *Bromopsis inermis* + *Elytrigia repens* + *Alopecurus pratensis*.

1.2.3. Изучение лесной растительности

Краткая характеристика лесной растительности

Полидоминантные широколиственные леса – дубравы – характерны для большей части Республики Мордовия, преимущественно распространены в ее восточной части. Сосновые и сосново-широколиственные леса представлены по надпойменным террасам вдоль рек Сура, Мокша, Алатырь и на песчаных и супесчаных почвах на западе республики. Лесные сообщества обычно имеют богатый видовой состав, состоят из 2–3 ярусов деревьев, подлеска (кустарниковый ярус), подроста, травяно-кустарничкового и мохово-лишайникового покрова. Различают леса сосновые, широколиственные, ольховые, березовые, осиновые.

Основные массивы лесов с доминированием сосны (*Pinus sylvestris*) сосредоточены на подзолистых и дерново-подзолистых песчаных и супесчаных почвах в бассейне р. Вад, по рекам Мокша, Сивинь, Алатырь, Сура. Широкий диапазон эдафических условий обеспечивает большое разнообразие сосняков.

Сосняки лишайниковые приурочены к верхним частям песчаных дюн, склонов на бедных почвах. Дрестовой монодоминантный, кустарниковый ярус

развит слабо. Напочвенный покров на 70% и более состоит из кустистых лишайников. Травянистый покров беден: ландыш (*Convallaria majalis*), золотарник (*Solidago virgaurea*), кошачья лапка (*Antennaria dioica*), ястребинка волосистая (*Pilosella officinarum*), келерия сизая (*Koeleria glauca*); в присурских лесах – ластовень ласточкин (*Vincetoxicum hirundinaria*), качим метельчатый (*Gypsophila paniculata*), гвоздика песчаная (*Dianthus arenaria*). Лишайниковый покров по мере смыкания крон заменяется зелеными мхами – плеврозий Шребера (*Pleurozium schreberi*), видами дикранума (*Dicranum* sp.).

В зеленомошных сосняках в напочвенном покрове господствуют зеленые мхи плевроциум Шребера, гилокомиум блестящий (*Hylocomium splendens*), дикранум многоножковый. Травянистый покров разреженный, из золотарника, вейника наземного (*Calamagrostis epigeios*), брусники (*Vaccinium vitis-idaea*). Кустарниковый ярус представлен единичными растениями рябины (*Sorbus aucuparia*), раkitника (*Chamaecytissus ruthenicus*). Небольшие площади сосняков на пониженных ровных участках представлены обычно сосняками брусничными, ландышевыми, черничными.

В древостое брусничников небольшая примесь березы повислой (*Betula pendula*). Редкий подлесок из рябины и раkitника, на западе Мордовии и в приалатырских лесах – можжевельник (*Juniperus communis*). Напочвенный покров представлен брусничкой, реже – ландышем, золотарником, вейником наземным на зеленых мхах.

В древостое черничников, кроме сосны, встречаются береза (*Betula* spp.) и ель (*Picea abies*); в редком подлеске – рябина и крушина (*Frangula alnus*). В травостое по моховому покрову преобладает черника (*Vaccinium myrtillus*), довольно обычны брусника, вейник тростниковидный (*Calamagrostis arundinacea*), орляк (*Pteridium aquilinum*), седмичник (*Trientalis europaea*), майник (*Maianthemum bifolium*). В этой группе встречаются также сосняки бруснично-черничные, бруснично-вересковые, ландышевые, орляковые, кисличные, молиниевые.

Долгомошные сосняки располагаются в междюнных понижениях, по окраинам болот. В первом ярусе изредка встречается береза пушистая (*Betula pubescens*). Редкий подлесок из крушины, рябины, на западе Мордовии – куманика (*Rubus nessensis*). Моховой покров образован кукушкиным льном (*Polytrichum commune*). Травостой редкий – из брусники, вейника тростниковидного, калгана (*Potentilla erecta*), седмичника.

Сосняки сфагновые и пушицево-сфагновые распространены на верховых и переходных болотах. Характерен древостой из низкостелетной сосны. В подлеске – болотный мирт (*Chamaedaphne calyculata*), багульник (*Ledum palustre*), голубика (*Vaccinium uliginosum*), редко – подбел (*Andromeda polifolia*). Моховой покров из сфагнумов (*Spagnum* spp.), в травостое виды пушиц (*Eriophorum* spp.), или осок (*Carex* spp.), или вейника седоватого (*Calamagrostis canescens*).

Сосняки сложные распространены на супесчаных и суглинистых на востоке Мордовии и на щебнистых почвах. В древостое доминирует сосна, иногда

примесь из березы и осины (*Populus tremula*), иногда ель. Во втором подъярусе липа (*Tilia cordata*) и дуб (*Quercus robur*). В подлеске лещина (*Corylus avellana*), бересклет (*Euonymus verrucosa*), жимолость (*Lonicera xylosteum*). В напочвенном покрове – сныть (*Aegopodium podagraria*), осока волосистая (*Carex pilosa*), марьянник (*Melampyrum* spp.), звездчатка жестколистная (*Stellaria holostea*).

Широколиственные леса с господством липы, дуба, ясеня (*Fraxinus excelsior*), клена (*Acer platanoides*) являются зональными для большей части Мордовии. Леса с преобладанием дуба занимают 12% лесного фонда региона, липы – 4,4%, клена – 0,3%.

Различают дубняки волосисто-осоковые, снытево-осоковые, снытевые, снытево-пролесниковые, ландышевые, злаково-разнотравные. В верхнем ярусе – дуб, здесь также может быть примесь других пород (липо-дубняки, ясенедубняки и пр.). Подрост состоит из рябины, черемухи (*Padus avium*), яблони (*Malus sylvestris*). Кустарниковый ярус – из лещины, бересклета, жимолости лесной, реже встречаются волчегодник (*Daphne mezereum*), калина (*Viburnum opulus*), шиповник (*Rosa cinnamomea*), малина (*Rubus idaeus*). В напочвенном покрове – осока волосистая, сныть, копытень (*Asarum europaeum*), перловник поникший (*Melica nutans*), бор (*Milium effusum*), подмаренник душистый (*Galium odoratum*), пролесник многолетний (*Mercurialis perennis*). Из весенних эфемероидов – хохлатки (*Corydalis* spp.), ветреница лютичная (*Anemone ranunculoides*), гусиные луки (*Gagea* spp.), чина весенняя (*Lathyrus vernus*), медуница неясная (*Pulmonaria obscura*). Моховой покров отсутствует.

Дубняки пристепные распространены в восточной части Мордовии на склонах. В кустарниковом ярусе – вишня степная (*Cerasus fruticosa*), терн (*Prunus spinosa*), редко миндаль низкий (*Amygdalus nana*). На полянах, редианах – виды северных луговых степей: буквица лекарственная (*Betonica officinalis*), таволга обыкновенная (*Filipendula vulgaris*), клевер горный (*Trifolium montanum*) и др.

Липовые леса в настоящее время увеличивают свое относительное количество в широколиственных лесах. Они сходны с полидоминантными широколиственными лесами (дубравами). Для пойменных лесов липняки менее характерны, чем дубняки, хотя в поймах Вада, Мокши, Суры встречались небольшие участки липняков старшего возраста.

Ольховые леса из ольхи черной (*Alnus glutinosa*) встречаются в поймах крупных рек или в виде лент вдоль русел малых. Обычно это монодоминантные или с примесью вяза шероховатого (*Ulmus glabra*) заросли. В кустарниковом ярусе могут встретиться единичные кусты смородины черной (*Ribes nigrum*), крушины ломкой. Характеризуются богатыми почвами – для травянистого яруса свойственны крупные осоки, крапива двудомная (*Urtica dioica*), таволга вязолистная (*Filipendula ulmaria*), папоротники, обычны хмель (*Humulus lupulus*), паслен сладко-горький (*Solanum dulcamara*). На эвтрофных болотах с водой ольха растет на возвышениях – коблах, где разрастаются малина, крапива, осо-

ки; между коблами – вех ядовитый (*Cicuta virosa*), окопник лекарственный (*Symphytum officinale*), осоки. В ленточных ольшаниках кустарниковый ярус из ив (*Salix* spp.); травостой из грубых осок, крапивы, таволги, двукисточника тростниковидного (*Phalaroides arundinacea*).

Березовые леса занимают 30,4% лесного фонда Мордовии. Береза повислая произрастает по водораздельным пространствам и склонам. Места с близким залеганием грунтовых вод занимает береза белая. Береза заселяет вырубки, гари, заброшенные пашни на супесчаных, суглинистых и щебнистых почвах. На месте вырубленных сосняков, горельниках, залежах формируются березняки, близкие по флористическому составу подлеска и травяно-кустарничкового яруса. На песчаных и супесчаных почвах – березняки, близкие к соответствующим соснякам. Под пологом березы происходит успешное возобновление ели в пределах ареала последней.

На щебнистых почвах – березняки сложные с липой, кленом, ясенем в нижних ярусах. Кустарники и напочвенный покров здесь схожи с таковыми широколиственных лесов. На сырых участках распространены березняки сфагновые и березняки папоротниково-осоково-разнотравные.

Осинники занимают 14% площади лесного фонда Мордовии. В широколиственных лесах присутствует корневая поросль осины, после рубки быстро трогающаяся в рост и угнетающая основные породы.

Спелые осинники по флористическому составу и структуре близки к исходным широколиственным лесам, на месте которых они развились. По мере старения осинников под их пологом поднимается подрост широколиственных пород, развившийся из пневой поросли и семян.

На замкнутых понижениях формируются осинники без напочвенного покрова (мертвопокровные) или с вейником сероватым, или осоками. В кустарниковом ярусе может быть ива пепельная (*Salix cinerea*). Такие осинники можно встретить среди полей на равнинах на месте заросших заболоченных ивняков.

Описание лесной растительности

Описание проводят на специальных бланках (Приложение 1).

При характеристике лесных сообществ для учебных целей целесообразнее закладывать пробные площади размером 20×20 м с пятью учетными площадями 2×2 м по углам и в центре («конвертом»).

При характеристике древостоя состав указывается в соответствии с принятыми в лесном хозяйстве правилами: общее число деревьев принимается за 10, например, чистый сосняк – 10С. Если насаждение смешанное, то состав отражает соотношение пород: 6ДЗЛп1Яс – 6(12, 18, ...) деревьев дуба, 3(6, 9, ...) – липы, 1(2, 3, ...) – ясеня. Незначительная примесь других пород (менее 1) записывается через плюс (+), например – 10Д+Л.

При характеристике древесного яруса в бланке описания перечисляются все виды деревьев I и II ярусов, подсчитывается их количество на всех учетных

площадах, что позволяет сделать пересчет числа деревьев на 1 га. Сомкнутость крон определяется глазомерно, выражается в процентах (%).

Бонитет характеризует продуктивность древостоя, определяется по соотношению среднего возраста деревьев и их высоты в метрах. Определение можно проводить, согласно табл. 1.1, но с учетом, что интервал класса возраста для хвойных составляет 20 лет, а для лиственных – 10.

Высоту деревьев определяют с помощью эклиметра, высотомера или мерной вилки (рис. 1.2). Принцип их действия схож: высота определяется по углу наклона оси прибора и отклонения отвеса по шкале. Замер высоты производится с расстояния 10 или 20 м от ствола – оптическое устройство прибора (объектив, прорезь, верх планки) наводится на вершину дерева, отпускается, фиксируется отвес и определяется результат. Для получения истинного размера к полученному результату прибавляют 1,5 – среднюю высоту от земли до глаз наблюдателя.

Диаметр стволов замеряется на уровне груди исследователя (около 1,3 м от земли) с помощью сантиметровой ленты (результат делится на 3,14)/мерной вилки.

При характеристике возобновления в лесных сообществах учитываются всходы (растения первого года жизни) и подрост (со второго года жизни до возраста, когда деревья достигнут половины высоты верхнего яруса древостоя или образуют самостоятельное насаждение).

В бланке описания перечисляются все возобновляющиеся в сообществе виды, их обилие (численность), проективное покрытие, средняя высота (м) и усредненное число всходов на 1 м². Обилие (численность) определяется прямым подсчетом экземпляров на пробных площадях или по шкале Друде (табл. 1.2). Итоговая численность – среднее из прямых подсчетов на нескольких (не менее трех) пробных площадях в 1 м². Проективное покрытие определяется с помощью сеточки Раменского (рис. 1.3).

При характеристике кустарникового яруса для учебных целей закладываются пробные площади в 100 м². При характеристике пород, слагающих ярус, аналогично описанию древесного яруса, указывают видовой состав, численность каждого вида, среднюю и максимальную высоту, фенофазу и жизненность. Отмечают 3 основных степени жизненности:

1. Растения проходят полный нормальный цикл развития (рост, цветение, плодоношение, возобновление), в ценопопуляции присутствуют особи всех возрастных групп;

2. Растения угнетены, отстают в росте, редко и мало цветут, но семенное размножение, все же, возможно;

3. Растения сильно угнетены, они не только не цветут, но и слабо вегетируют, находятся в неблагоприятных условиях существования.

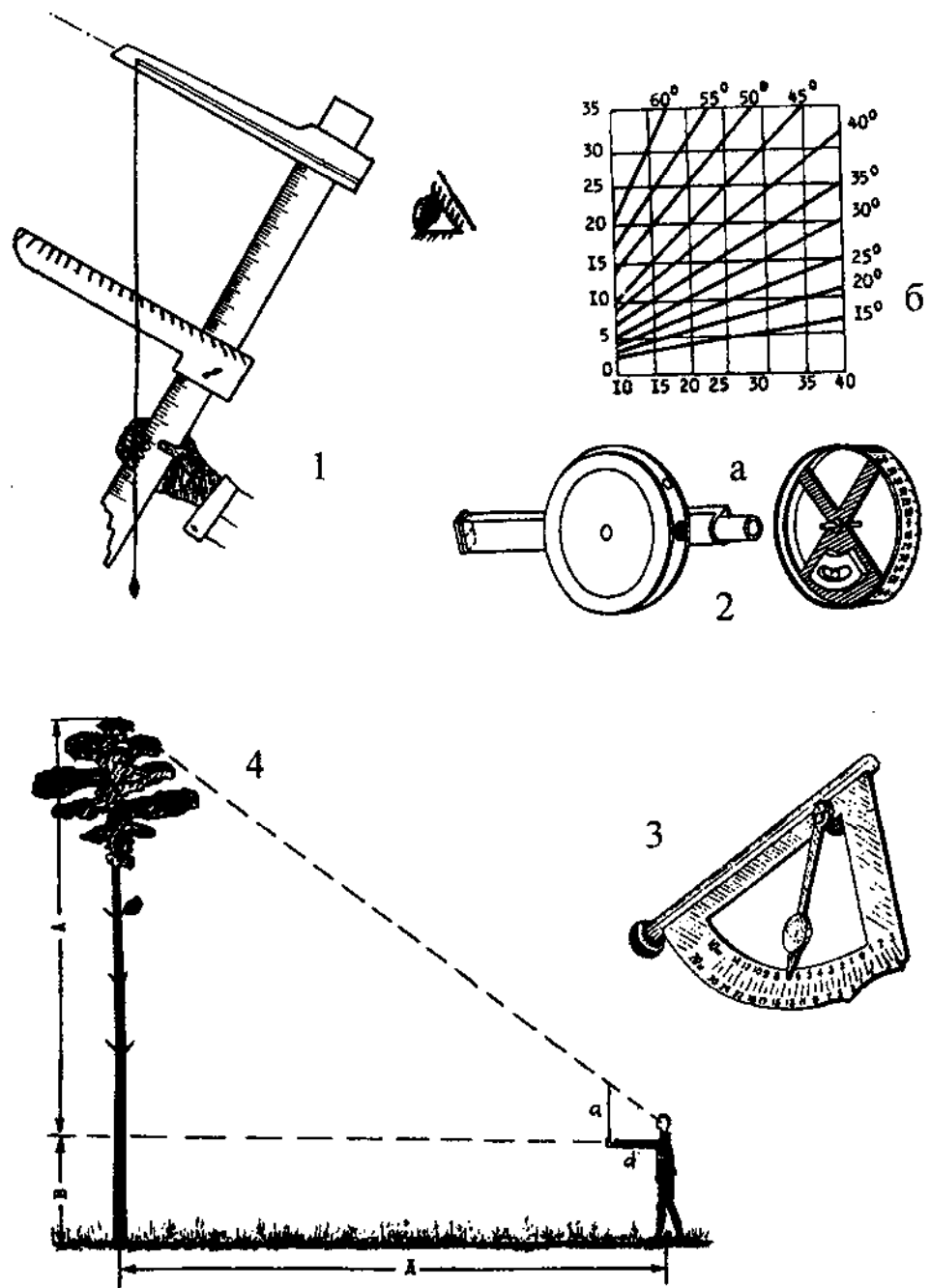


Рисунок 1.2. Способы определения высоты деревьев. 1 – мерной геоботанической вилкой; 2 – эклиметром (а: устройство, б: график для определения высоты дерева по показаниям эклиметра); 3 – высотомером ВМ; 4 – с помощью палки (при $a = d$, $A+B=D$)

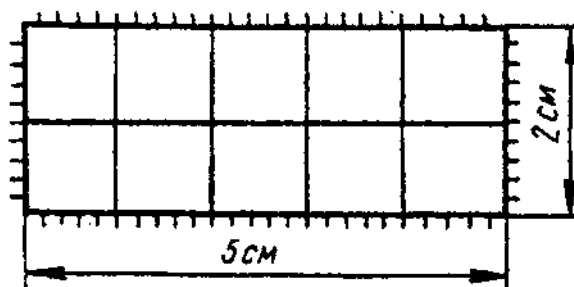


Рисунок 1.3. Сеточка Раменского

Таблица 1.1.

Определение классов бонитета древостоя

Класс возраста	Средний возраст класса в годах	Наибольшая и наименьшая высота насаждений в м по бонитетам						
		Ia	I	II	III	IV	V	Va
I	10	С е м е н н ы е н а с а ж д е н и я						
		6–5	5–4	4–3	3–2	2–1	–	–
II	30	16–14	13–12	11–10	9–8	7–6	5–4	3–2
III	50	24–21	20–18	17–15	14–12	11–9	8–6	5–4
IV	70	30–26	25–22	21–19	19–16	15–12	11–9	8–6
V	90	34–30	29–26	25–23	22–19	18–15	14–12	11–8
VI	110	36–32	31–29	28–25	24–21	20–17	16–13	12–10
VII	130	39–35	34–31	30–27	26–23	22–19	18–14	13–10

Таблица 1.2.

Шкалы обилия (численности) видов растений

Характер обилия	Шкала О. Друде	Уточнения А.А. Уранова (среднее наименьшее рассто- яние между особями, см на 100 м ²)	Проективное по- крытие данного вида, % (Яро- шенко, 1961)	Балл обилия (Быков, 1973)
Сплошь	Sociales – soc		90	6
Очень обильно	Copiosae – cop ₃	0–20	90–70	5
Обильно	Copiosae – cop ₂	20–40	70–50	4
Довольно обильно	Copiosae – cop ₁	40–100	50–30	3
Рассеянно	Sparsae – sp	100–150	30–10	2
Единично	Solitariae – sol		менее 10	1
Чрезвычайно редко	Rarissimo – rr			
Единственный экзем- пляр	Unicum – un			
Группами	Gregarius – gr.			

Для характеристики травяно-кустарничкового яруса в зависимости от составляющих его растений и характера распределения размер пробной площади варьирует от 1 до 100 м², или несколько меньших площадок на пробной площади меньшего размера (1×3 м² на 100 м²). Определяется общее проективное покрытие; указывается аспект – цветовая характеристика внешности, физиономичности ассоциации, определяемая окраской цветущих или плодоносящих доминирующих растений. При характеристике растений яруса перечисляются все отмеченные виды. Для этого переписывают все растения, стоя на одном месте; затем медленно передвигаются вдоль границы, записывая названия вновь встретившихся видов. Для полного выявления флоры сообщества необходимо неоднократное посещение его в течение вегетационного периода, иначе в список не попадут ранне- и позднецветущие растения. Для каждого вида указыва-

ется средняя высота (см), обилие (численность), проективное покрытие, фенофаза.

Для характеристики мохово-лишайникового¹ покрова закладывается несколько учетных площадок 10×10 см или 20×20 см. В углах каждой площади вбиваются колышки одинаковой высоты (3–5 см) над мохово-лишайниковым покровом. На них накладывается специальная рамка того же размера (рис. 1.4),

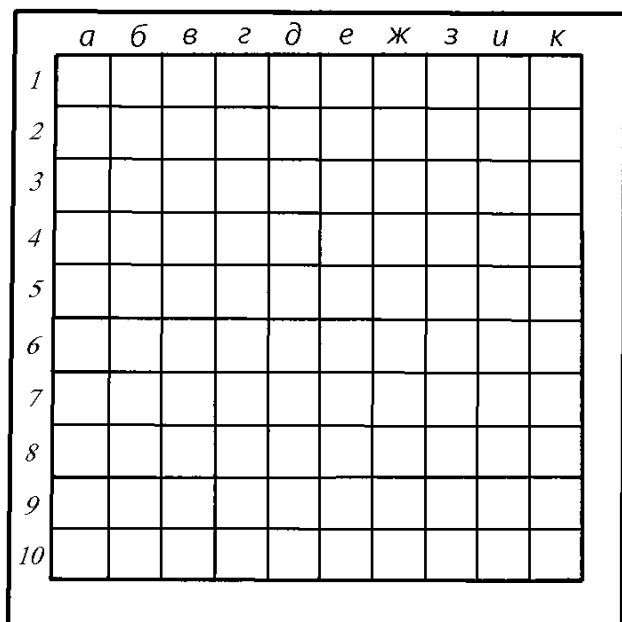


Рисунок 1.4. Рамка для картирования мхов

которая разбита на ячейки в 1 см² – соответственно на 100 (в первом случае) или 400 (во втором). По левому квадрату рамки ставят цифры против каждой ячейки, а по верхней – буквы, так что каждая из них имеет свое обозначение (1ж, 5г). Благодаря этому возможно учитывать покрытие мохово-лишайникового покрова, проводить повторные в течение сезона / ряда лет наблюдения, а также картирование мхов и лишайников.

Необходимо указывать мощность мохово-лишайникового покрова (толщина в см). Соотношение мхов и лишайников в покрове.

Общее покрытие (в %) определяет часть описываемой площади, занятой мхами / лишайниками. Указывается перечень видов, составляющих покров; для каждого вида определяется покрытие (в %), отмечаются особенности размещения. Одним из обязательных условий является сбор гербарного материала для последующего определения видов мохово-лишайникового покрова в камеральных условиях.

1.2.4. Изучение луговой и степной растительности

Краткая характеристика луговой и степной растительности

Степи, как тип растительности, – травяные сообщества северного умеренного пояса с господством многолетних длительно вегетирующих, преимущественно поликарпических гемитермофильных ксерофильных и часто склерофильных растений, в подавляющем большинстве дерновинных злаков из родов ковыль (*Stipa*), овсяница (*Festuca*), келерия (*Koeleria*), овсец (*Helictotrichon*) и др.

Луга – травяные сообщества с более или менее сомкнутыми травостоями, образованными в основном многолетними травянистыми мезофитами.

Таким образом, для обоих типов растительности характерно сложение их травянистыми многолетними растениями, представленных на лугах корневищ-

¹ Если мхи или лишайники в составе наземного яруса отсутствуют, то следует указывать, соответственно, как лишайниковый или моховой покров

ными мезофитами, а в степях – дерновинными ксерофитами. Поэтому методы геоботанических исследований их аналогичны; а оба типа сообществ можно объединить здесь термином «травянистая растительность». Для нее характерна горизонтальная неоднородность, мозаичность. Выделение вертикальных структурных частей (ярусов) в сообществах умеренных широт затруднено в связи с сезонностью развития и большой динамичностью.

Большая часть травянистой растительности в Мордовии является вторичной, возникшей и длительное время существовавшей в результате раскорчевки лесов под пашню, сенокосения и пастбы. Естественные условия для нее сложились на неблагоприятных для произрастания древесной растительности и непригодных для сельскохозяйственного использования участках.

Луговые сообщества подразделяются на суходольные и пойменные. Первые расположены на плакорах и склонах. Они получают воду только с атмосферными осадками. Вторые, расположенные в поймах рек, кроме атмосферных осадков дополнительно обеспечиваются влагой за счет паводков и ночной росы. Кроме этого они получают дополнительное питание за счет наилка, отложенного во время паводка.

В травостое суходольных лугов больше ксерофильных видов. В их злаковом компоненте вейник наземный, узколистный овсяницы, келерия, в бобовом – клевер горный, горошки мышиный (*Vicia cracca*) и заборный (*V. sepium*), дрок красильный (*Genista tinctoria*), из разнотравья – тысячелистник (*Achillea* spp.), виды полыней (*Artemisia* spp.), подорожники (*Plantago* spp.), одуванчик лекарственный (*Taraxacum officinale*), лапчатка серебристая (*Potentilla argentea*) и другие. Они используются как пастбища. Но при перевыпасе их травостой сильно деградирует.

Травостой пойменных лугов среднего уровня представлен доминирующими верховыми злаками – кострцом безостым (*Bromopsis inermis*), тимофеевкой луговой (*Phleum pratense*), лисохвостом луговым (*Alopecurus pratensis*), овсяницей луговой (*Festuca pratensis*). Из разнотравья – щавели (*Rumex* spp.), горец змеиный (*Polygonum bistorta*) (верхний ярус); мятлики (*Poa* spp.), полевицы (*Agrostis* spp.), клевера луговой (*Trifolium pratense*) и гибридный (*T. hybridum*), мышиный горошек, чина луговая (*Lathyrus pratensis*) (второй ярус). В приземном ярусе – одуванчик, подорожник, земляника зеленая (*Fragaria viridis*), вербейник монетчатый (*Lysimachia nummularia*). На лугах низкого уровня в притеррасной пойме и на дне западин произрастают более влаголюбивые виды – двукисточник, бекмания (*Beckmannia eruciformis*), таволга вязолистная, манники (*Glyceria* spp.) и другие.

Настоящие степи на территории Мордовии отсутствуют. Но на склонах южной экспозиции, преимущественно в ее восточной части, на участках, недоступных для сельскохозяйственной деятельности, наблюдаются сообщества степных видов, характерных для северных луговых степей – ковылей, типчака (*Festuca valesiaca*), келерии, кострца берегового (*Bromopsis riparia*), тимофеевки степной (*Phleum phleoides*), лабазника обыкновенного и других. В прирусловой части поймы и на гривах флористический состав близок к суходольным лу-

гам. В нем обычны виды северных луговых степей: таволга обыкновенная, типчак, зопник клубненосный (*Phlomis tuberosa*), вероника колосистая (*Veronica spicata*), в. длиннолистная (*V. longifolia*), осока ранняя (*Carex praecox*), горошек четырехсемянный (*Vicia tetrasperma*).

Описание луговой и степной растительности

Для характеристики травянистой растительности закладывают пробные площади размером 100 м² (обычно 10×10 м). На них для уточнения распределения видов и количественных параметров закладывают 5 учетных площадок по 1 м² по углам и в центре. Описание растительности выполняют на специальных бланках аналогично описанию лесных сообществ (Приложение 1).

Наряду с общими климатическими данными в бланк заносится следующее: сведения об аспектирующих видах и характере аспекта; описание ярусов (с указанием их средней высоты, доминантов); общее проективное покрытие и проективное покрытие доминантов сообщества. При характеристике флористического состава для каждого вида указывается обилие, фаза развития, ярус (если его возможно выделить), проективное покрытие (в % или количестве особей) на каждой пробной площади. Незнакомые растения заносят в бланк под определенным номером и берут в гербарную папку для дальнейшего определения и гербаризации.

Для оценки массы травостоя с одной учетной площади срезается травостой на высоте 3–4 см и взвешивается. Репрезентативность будет больше, если с 4 площадок срезать по 0,25 м² травостоя. После взвешивания пробы разбирают на злаки, бобовые, осоки и разнотравье и каждую фракцию взвешивают отдельно, после чего вычисляют долю участия (в %).

1.2.5. Изучение болотной растительности

Краткая характеристика болотной растительности

Болотная растительность формируется в условиях постоянного избыточного увлажнения и неполного разложения отмерших растительных остатков. По источнику (составу) поступающей в болото воды различают верховые, низинные и переходные болота. В верховые болота вода поступает только в виде атмосферных осадков, в низинные – минерализованная грунтовая и паводковая, в мезотрофные – слабоминерализованная.

Для растительного покрова верховых болот эдификаторами являются сфагновые мхи, но покров из цветковых растений также развит. Индикаторами являются клюква (*Oxycoccus palustris*), подбел, осока топяная (*Carex limosa*), шейхцерия (*Scheuchzeria palustris*), росянка круглолистная (*Drosera rotundifolia*). Для низинных болот характерны крупные дерновинные и корневищные осоки, тростник (*Phragmites australis*), вахта (*Menyanthes trifoliata*), хвощ топяной (*Equisetum fluviatile*), вех ядовитый, лютик длиннолистный (*Ranunculus lingua*). На переходных болотах, для которых также характерны сфагновые мхи, встречаются виды, свойственные другим болотам: багульник и болотный мирт растут и на верховых, и на переходных болотах, а сабельник (*Co-*

marum palustre), осоки пузырчатая (*Carex vesicaria*) и шерстистоплодная (*C. lasiocarpa*), вахта встречаются на низинных и переходных болотах.

Описание болотной растительности

Использование метода пробных площадок не всегда возможно при изучении болотной растительности, так как последняя часто имеет комплексный характер. В этом случае более целесообразно закладывать несколько трансект – полос определенной ширины (1–2–3 м), пересекающих все болото или расположенных радиально. Ширина трансект определяется характером растительности: если на болоте имеется древесно-кустарниковая растительность, то трансекты закладываются шириной 2 м; если болото с травянистой растительностью или сплошь покрыто сфагновыми мхами, то достаточно ширины в 1 м. Трансекты закладываются на одинаковом расстоянии друг от друга (20–50 м) перпендикулярно краю болота. Количество и расстояние между ними определяются размерами болота и необходимой подробностью описания. На каждой трансекте закладывается несколько учетных площадок размером 1×1 м или 2×2 м.

Описание растительности выполняется на специальных бланках (Приложение 1). Сначала заполняется стандартная для всех типов растительности адресная часть с общими сведениями, затем последовательно описывают учетные площади с характеристиками видов растений: размерами, фенофазой и основными количественными показателями. Если какой-то компонент растительности болота образует аспект, то указывается название аспектирующего вида (или видов) и сам аспект.

1.2.6. Изучение сорно-полевой растительности

Краткая характеристика сорно-полевой растительности

Сорно-полевая растительность появилась с началом эпохи земледелия. Сорняки – растения, произрастание которых на данном месте нежелательно. В посевах сельскохозяйственных культур они приводят к значительному снижению урожайности и качества продукции.

В Мордовии территория, отводимая под пашни, созданные на месте лесов и северных луговых степей, занимает огромную площадь (около половины территории региона). Видовой состав и количественные показатели сорняков в агроценозе мало зависят от смены культуры, потому что за долгий срок использования земель в почве накопилось огромное количество их зачатков.

Как эвтрофные растения, сорняки лучше развиваются на более плодородных почвах. Выделяют несколько групп сорных растений – по продолжительности жизни и по способу размножения:

– многолетние корневищные (пырей ползучий (*Elytrigia repens*), хвощ полевой (*Equisetum arvense*));

– многолетние корнеотпрысковые (бодяк полевой (*Cirsium arvense*), вьюнок полевой (*Convolvulus arvensis*), осот полевой (*Sonchus arvensis*), латук татарский (*Lactuca tatarica*));

– многолетние корневые (одуванчик лекарственный);
– малолетние семенные (виды мари (*Chenopodium* spp.), лебеды (*Atriplex* spp.), щирица запрокинутая (*Amaranthus retroflexus*), ежовник, или куриное про-
со (*Echinochloa crusgalli*));

– малолетние вегетативные (чистец болотный (*Stachys palustris*), чина клубненосная (*Lathyrus tuberosus*)).

Соответственно различают следующие основные типы засоренности: корневищный, корнеотпрысковый и малолетний. Распространены и смешанные типы засоренности. Для каждого из них существуют специфические способы борьбы с сорняками. Наибольший ущерб приносят и приводят к большим финансовым затратам трудно искоренимые корневищные и корнеотпрысковые многолетники – бодяк, осот, вьюнок, пырей, латук татарский. Из малолетников наиболее распространенными являются овсюг (*Avena fatua*), марь, ежовник, пикульники (*Galeopsis* spp.) и др.

Описание сорно-полевой растительности

Основной метод изучения сорно-полевой растительности – метод площадок. Закладывается всегда серия учетных площадей. В зависимости от культуры и степени засоренности их размер может быть 0,25 м², 0,5 м², 1,0 м². Как правило, их размещают по диагонали поля, но могут быть и другие варианты. Должна соблюдаться репрезентативность выборки. Учетные площади размещают на равном расстоянии друг от друга (регулярная выборка) либо по таблицам случайных чисел. Количество площадей должно обеспечивать статистическую достоверность результатов, поэтому закладывают не менее 20–25 площадок на одном поле.

Оптимальным сроком проведения описания считается фаза кущения основной культуры, благодаря чему ее посевам наносится минимальный ущерб. Однако в этом случае работа осложняется нахождением сорных растений в вегетативном состоянии. Общая засоренность дается при глазомерной оценке без учета видового состава. Это затрудняет составление карты засоренности и проведение мер борьбы с сорняками (в первую очередь, агротехнических и химических).

Описание выполняют на специальных бланках (Приложение 1), где помимо стандартной адресной части предусмотрены поля для указания характера условий, описания видов сорных растений, показывается схема исследуемого поля и размещения на нем учетных площадей.

Для культур сплошного посева используются квадратные рамки со сторонами 50 см, которые в поле накладываются так, чтобы противоположные ее углы размещались на одном или соседнем (по диагонали) рядах. На пропашных культурах лучше закладывать учетные площади размером 0,5 м² или 1,0 м²; а сами площади также размещаются по диагонали (желательно, чтобы противоположные углы находились на соседних рядах).

В бланке описания для каждого вида сорного растения на учетной площади указываются фенофаза, высота и количество. Неизвестные виды собира-

ются в гербарий под индивидуальным номером для последующего определения.

При камеральной обработке полевых описаний проводят статистическую обработку результатов и устанавливают тип засоренности и ее степень, определяемую по четырехбальной шкале:

I – слабая: единичные сорняки;

II – средняя: количество сорняков до 1/4;

III – сильная: засоренность близка к густоте культурных растений;

IV – очень сильная: сорные растения преобладают над культурными.

При последовательном исследовании нескольких полей, составляется карта засоренности, на которой цветом указывается тип засоренности, а интенсивностью цвета – степень засоренности.

1.3. Методы популяционных исследований

Основные понятия, термины и методика исследований

Учение о ценопопуляциях – один из аспектов фитоценологии. Основной объект этих исследований – ценопопуляция (ценотическая популяция, фитоценопопуляция) – совокупность особей данного вида в пределах одного ценоза. Она представляет собой часть конкретной популяции.

Ценопопуляция (ЦП) любого растения является историческим и динамическим явлением, которое постоянно изменяется и развивается. Поэтому структура ЦП представляет собой комплексное образование, состоящее из нескольких категорий:

– состав – количественное участие и соотношение элементов с разными свойствами (численность видов, возрастная и половая структура и т.д.);

– пространственная структура – взаимное расположение растений в пространстве;

– функциональная структура – совокупность связей между элементами, а также между системой и средой.

Численность особей является индикатором экологических и фитоценологических условий. Поэтому фиксация как общей численности особей вида (особенно редкого), так и численности отдельных возрастных групп является важным элементом при популяционных исследованиях.

Большое значение имеет выделение групп особей, находящихся на определенных этапах **онтогенеза** – последовательности всех этапов развития особи – от возникновения зародыша до ее смерти или до полного отмирания всех поколений возникшего потомства.

Возрастное состояние особи – это определенный этап онтогенеза растения, который характеризуется наличием ряда индикаторных морфологических и биологических признаков.

Особи, относящиеся к одному и тому же возрастному состоянию, объединяются в одну возрастную группу. То есть **возрастная группа особей** – совокупность особей данного возрастного состояния. В популяционных исследо-

ваниях возрастные состояния выделяют в соответствии с классификацией, предложенной Т.А. Работновым (1950) (с некоторыми дополнениями и изменениями) (табл. 1.3).

Распределение особей ЦП данного вида по возрастным состояниям – **возрастной спектр**, или **спектр возрастных состояний**, выражаемый в абсолютных числах или в процентах от общего числа особей. Он представляется в виде таблицы, гистограммы или графика.

Таблица 1.3.

Классификация возрастных состояний по Т.А. Работнову (1950)

Период онтогенеза	Возрастные состояния особей	Индекс возрастного состояния
I. Первичного покоя (латентный)	Покоящиеся семена	sm
II. Прегенеративный (виргинильный)	Проростки (всходы)	pl
	Ювенильные	j
	Имматурные (прематурные)	im
	Виргинильные (молодые вегетативные, взрослые вегетативные)	v
III. Генеративный	Молодые (ранние) генеративные	g1
	Средневозрастные (зрелые) генеративные	g2
	Старые (поздние) генеративные	g3
IV. Постгенеративный (старческий, сенильный)	Субсенильные (старые вегетативные)	ss
	Сенильные	s

Примечание: Индексы возрастных состояний предложены А.А. Урановым (1973); в скобках приведены синонимы, используемые наряду с основными терминами.

Определение возрастного состояния особи исследуемого растения производится на основании комплекса качественных признаков. Ниже приводятся наиболее общие качественные признаки возрастных состояний особей разных видов.

sm (семена): период покоя.

pl (проростки): смешанное питание (за счет семени и собственной ассимиляции первых листьев); наличие морфологической связи с семенем (или семядолей); наличие зародышевых структур – семядолей, первичного (зародышевого) корня, побега.

j (ювенильные): простота организации, несформированность признаков и свойств, присущих взрослым растениям. Наличие листьев иной формы и расположения, чем у взрослых особей; иной тип нарастания и ветвления (или отсутствие ветвления побегов); возможно изменение типа корневой системы. Сохранение некоторых зародышевых структур (корня, побега); потеря связи с семенем; как правило, – отсутствие семядолей.

im (имматурные): наличие свойств и признаков, переходных от ювенильных к взрослым растениям: развитие листьев и корневой системы переходного типа, появление отдельных взрослых черт в структуре побегов (например,

- смена типов нарастания, появление плагиотропных побегов и др.). Сохранение отдельных элементов первичного побега.
- v* (виргинильные)¹: появление основных черт типичной для вида жизненной формы. Растения имеют характерные для вида взрослые листья, побеги и корневую систему. Генеративные органы не сформировались.
- g₁* (молодые генеративные): появление генеративных органов. Преобладание процессов новообразования над отмиранием, проявляющееся в разных формах. В некоторых случаях окончательно формируются взрослые структуры.
- g₂* (зрелые генеративные): уравнивание процессов новообразования и отмирания. Максимальный ежегодный прирост биомассы, максимальная семенная продуктивность.
- g₃* (старые генеративные): преобладание процессов отмирания над процессами новообразования: резкое снижение генеративной функции, ослабление процессов корне- и побегообразования. В некоторых случаях – упрощение жизненной формы, выражающееся, в частности, в потере способности к образованию побегов разрастания.
- ss* (субсенильные): полное отсутствие плодоношения (возможно наличие абортивных цветков/соцветий, а также скрытогенеративных побегов). Резкое преобладание процессов отмирания над новообразованием. Возможно упрощение жизненной формы, проявляющееся в смене способа нарастания (или в потере способности к ветвлению), вторичное появление листьев переходного (имматурного) типа.
- s* (сенильные): накопление отмерших (прекративших рост) частей растения. Предельное упрощение жизненной формы, вторичное появление некоторых ювенильных черт организации (форма листьев, характер побегов и др.). В некоторых случаях – полное отсутствие почек возобновления и других новообразований.
- sc* (отмирающие): отсутствие живых побегов – преобладание отмерших частей растений, наличие единичных жизнеспособных спящих почек.
- По Т.А. Работнову (1950) различают три типа ЦП в зависимости от этапа их развития.

Инвазионная – ЦП, еще не способная к самоподдержанию и зависимая от заноса зачатков извне, состоящая обычно из прегенеративных особей.

Нормальная – ЦП не зависит от заноса зачатков извне и способна к самоподдержанию семенным или вегетативным путем либо тем и другим вместе. Если она содержит особи всех возрастных состояний, то является нормальной полночленной; если отсутствуют особи каких-либо возрастных состояний, то ЦП считается нормальной неполночленной.

Регрессивная – ЦП, уже потерявшая способность к самоподдержанию как семенным, так и вегетативным путем и, следовательно, зависимая от заноса

¹ Нередко объединяют с предыдущим возрастным состоянием (*im*), так как по сути оба они характеризуют переход от детских структур к взрослым. Некоторые авторы объединяют их в одно и говорят об отсутствии имматурного состояния.

семян извне. Более дробная классификация нормальных ЦП была предложена Л.А. Животовским (2001). Он выделяет молодую, зреющую, переходную, зрелую, стареющую, старую нормальные ЦП (рис. 1.6).

Согласно другой классификации (Горчаковский, Игошева, 2003), в зависимости от соотношения возрастных групп особей, различают три типа ЦП: вегетативно-ориентированный (с преобладанием ювенильных, имматурных и (или) взрослых вегетативных особей); генеративно-ориентированный (с преобладанием генеративных особей); бимодальный (с двумя пиками, один из которых в возрастном спектре приходится на вегетативные, другой – на генеративные особи).

В природе существует три способа самоподдержания ЦП: семенной, вегетативный и смешанный. Из всех показателей семенного самоподдержания ЦП основными являются средняя семенная продуктивность и урожай семян (общая семенная продуктивность). Средняя семенная продуктивность определяется, как среднее число семян на 1 особь или побег (в зависимости от выбора счетной единицы), а урожай семян (число семян, продуцируемых растением на единицу площади) – на единицу площади ЦП. Потенциальная семенная продуктивность зависит от следующих показателей:

- число генеративных побегов на растении;
- число цветков на побеге;
- число плодолистиков в цветке;
- число семязачатков в цветке.

Достоверные данные о средней продуктивности и урожае семян можно получить только в результате стационарных исследований на учетных площадях в течение ряда лет. Существует два способа выявления средних показателей:

1. При низкой семенной продуктивности: семена из всех собранных плодов соединяются и подсчитываются.
2. При высокой семенной продуктивности: определяется вес семян, а затем отбирается средняя проба, у которой определяется вес и число семян.

Семенная продуктивность определяется при изучении модельных особей на учетных площадях. Сбор плодов проводится незадолго до их созревания. Для получения статистически достоверных результатов необходимо исследование не менее 100 особей, с которых собираются плоды в отдельные пакетики с указанием номера растений (подсчет семян проводится позднее).

Выяснение характера размещения особей ЦП в пространстве помогает узнать особенности биологии вида, влияние среды, процессы взаимного влияния растений. Обычно выделяют три способа размещения особей (рис. 1.5):

- **регулярный**, когда особи ЦП размещены примерно на равном расстоянии друг от друга;
- **случайный**, когда каждая особь всегда имеет равную вероятность встретиться в любой точке фитоценоза;

– **групповой**, или **пятнистый**, когда особи образуют в ЦП скопления в одних участках и почти отсутствуют в других. Иногда еще выделяют случайное групповое и равномерное групповое размещение особей в ЦП.

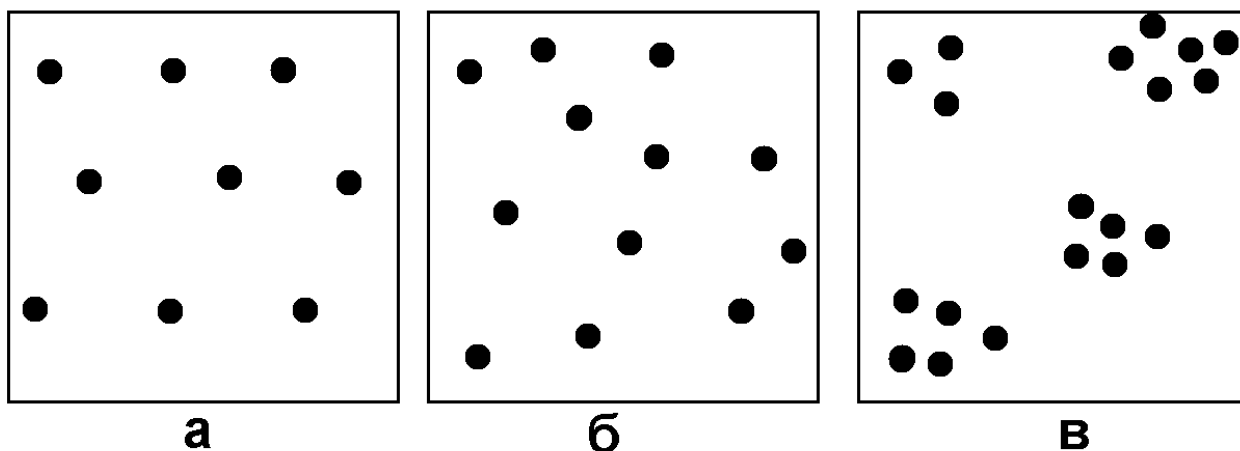


Рисунок 1.5. Типы распределения особей в ценопопуляции: а – равномерное, б – случайное, в – групповое (пятнистое)

Расположение особей в пространстве необходимо учитывать при планировании исследований ЦП. Так, при изучении растений с групповым размещением особей число выборок должно быть больше, а учетные площадки должны размещаться внимательнее, чем в случае, когда распределение не групповое.

Популяционные исследования во временном отношении могут быть:

- однократными (маршрутным способом);
- в течение одного или нескольких месяцев (полустационарными);
- в течение нескольких лет (стационарными).

Непосредственно популяционным исследованиям предшествует **предварительная подготовка**, включающая несколько видов работ: 1) поиск и изучение источников по природным условиям и растительному покрову изучаемой территории; 2) выбор объекта исследования; 3) изучение картографического материала; 4) подготовка оборудования и материалов для исследования: определители растений, гербарная папка, фотоаппарат для фиксации внешнего вида растений, мерный шнур (рулетка) для ограничения размеров площади, колышки, полевой дневник, линейки, канцелярские принадлежности, пакетики для сбора семян и/или плодов, миллиметровая бумага.

На **первом этапе** проводят рекогносцировочные исследования с целью получить предварительную информацию о местонахождениях объекта исследования и отметить их на карте-схеме местности. На **втором этапе** отмечаются особенности ЦП в следующей последовательности.

1. Определение **площади ЦП**, для чего отмечаются крайние особи растения в ЦП и таким образом становится известной общая площадь.

2. При **геоботаническом описании** ценозов закладывается не менее 5 пробных площадей. Их размеры и описываемые параметры приведены выше – в пунктах 1.2.3–1.2.6. Роль каждого вида оценивается по проективному покрытию.

3. Для описания особей ЦП исследуемого вида закладывается серия мелких учетных площадей. Способ их заложения и число зависят от размеров ЦП и ее пространственной структуры (характера распределения особей вида по площади). При исследовании ЦП используются следующие способы заложения учетных площадей:

– **регулярный**: с помощью трансект, состоящих из примыкающих друг к другу учетных площадей выбранного размера;

– **случайно-регулярный**: учетные площади закладываются на определенном расстоянии друг от друга по сторонам и диагоналям прямоугольника, охватывающего всю площадь ЦП;

– **сплошной** способ заложения учетных площадей.

Сами трансекты могут закладываться случайным или регулярным образом. Размер площадок для травянистых растений и полукустарников – 0,25–4,0 м², для взрослых древесных растений и кустарников – 100 м². Для разных видов размер учетных площадей может различаться, но при этом необходимо соблюдать следующие правила.

Чем меньше размером учетные площади, тем большее их число должно быть заложено. При этом на одной учетной площадке должно находиться не менее 4–5 особей исследуемого вида. При равномерном распределении особей травянистых растений, как правило, достаточно 15–20 площадей размером 1 м². При их размере в 100 м², минимальное число должно быть не менее 5. Если вид встречается рассеянно и на большой площади, то необходимо закладывать большее число (не менее 50) небольших по размерам площадок.

Чем меньше размер учетной площади, тем легче на ней подсчитать число особей изучаемого вида растения. Для облегчения работы особи растений помечают колышками, а при ежегодных стационарных исследованиях проводится картирование положения особей в пространстве на учетных площадях.

4. Определение численности и плотности ЦП. Различают малочисленные ЦП (до 100 особей) и многочисленные. В малочисленных – подсчитываются все особи, в многочисленных – определяют плотность особей в ЦП. Для оценки обилия ЦП используют балловую шкалу оценки численности (табл. 1.4).

Плотность популяции – число особей на единицу площади. Для его определения закладывается ряд пробных площадей в разных частях ЦП, на которых проводится учет численности особей, а затем определяется среднее значение численности для всей ЦП.

Таблица 1.4.

Балловая шкала оценки численности особей растений

Баллы	Количество особей растения
1	1–10
2	11–50
3	51–100
4	101–500
5	до 1000

На **третьем этапе** исследований проводится характеристика жизненности (виталитета) особей, слагающих ЦП. На основании этого судят о стратегии популяции – она процветающая, нормально развивающаяся, либо находящаяся в состоянии регрессии. Для этого определяют успешность естественного возобновления растений (семенное, вегетативное размножение, наличие/отсутствие всходов и молодых особей), возрастной спектр, морфометрические параметры особей и пр.

Для оценки жизненного состояния ценопопуляций применяют методы градиентного анализа с использованием индексов виталитета, экологических шкал. Из них наиболее простыми и доступными в использовании являются индекс виталитета ценопопуляции, индекс размерной пластичности вида, шкала эффективности онтогенетических состояний Л.А. Животовского (2001).

Популяционная жизненность оценивается по доле генеративных особей от общего числа виргинильных и генеративных особей, отражающей благоприятность условий для реализации механизмов самоподдержания ЦП.

Все данные о фитоценотической и экологической приуроченности изучаемых видов того или иного региона, о состоянии их ценопопуляций обобщаются. По результатам исследований составляются карты-схемы распространения изучаемых видов растений. Эти материалы могут быть использованы при составлении «цветных» книг: Черной книги – при изучении чужеземных видов растений; Красной книги – при исследованиях ЦП редких видов флоры.

Математическая обработка данных, полученных в результате популяционных исследований

Для обработки данных, полученных во время полевых исследований, используются разнообразные формулы и индексы. Здесь представлены основные из них, применимые в учебной деятельности.

Анализ численности особей различного возрастного состояния позволяет определить предложенный А.А. Урановым (1975) *индекс возрастности*, или *коэффициент возрастности ценопопуляции* ($\Delta I_{\text{воз}}$), рассчитываемый по следующей формуле:

$$\Delta I_{\text{воз}} = \frac{\sum k_i \times n_i}{M}, \text{ где}$$

M – численность всей популяции,

n_i – численность конкретной (i -той) возрастной группы,

k_i – коэффициент возрастности конкретной возрастной группы.

Показатель $\Delta I_{\text{воз}}$ изменяется от 0 до 1, и чем выше его значение, тем старше ценопопуляция. Л.А. Животовским (2001) был также предложен показатель индекса эффективности (ω), вычисляемым по следующей формуле:

$$\omega = \frac{\sum n_i e_i}{\sum n_i}, \text{ или } \omega = \sum p_i e_i, \text{ где}$$

n_i – абсолютное число особей, находящихся в i -том возрастном состоянии;

$p_i = n_i/n$ – соотношение, в котором n – общее число зарегистрированных особей всех возрастных состояний.

В качестве вспомогательного материала приводим шкалу эффективности онтогенетических состояний (табл. 1.5), разработанную Л.А. Животовским (2001), в которой рассчитаны значения коэффициента возрастности (k_i) и относительной энергии эффективности (e_i) для каждого возрастного состояния и каждому из них присвоен свой уровень (i).

Таблица 1.5.

Шкала эффективности онтогенетических состояний (по: Животовский, 2001)

Возрастное состояние	Уровень состояния, i	Коэффициент возрастности, k_i	Относительная энергия эффективности, e_i
<i>sm</i>	0	0,0025	0,0099
<i>pl</i>	1	0,0067	0,0266
<i>j</i>	2	0,0180	0,0707
<i>im</i>	3	0,0474	0,1807
<i>v</i>	4	0,1192	0,4200
<i>gl</i>	5	0,2689	0,7864
<i>g2</i>	6	0,5000	1,0000
<i>g3</i>	7	0,7311	0,7864
<i>ss</i>	8	0,8808	0,4200
<i>s</i>	9	0,9526	0,1807
<i>sc</i>	10	0,9820	0,0707

В новой классификации нормальных ЦП, предложенной Л.А. Животовским (2001), используется соотношение показателей средней возрастности ($I_{\text{воз}}$) и средней эффективности ЦП (ω) (рис. 1.6).



Рисунок 1.6. Типы нормальных ценопопуляций

Градиентный анализ является одним из важнейших методов оценки эколого-ценотических воздействий на особи растений и их популяции. Для координации ЦП по градиенту комплексного благоприятствующего росту растений фактору (экоклину) используется индекс виталитета ЦП (IVC) по размерному

спектру особей, рассчитываемый с использованием выравнивания методом взвешивания средних:

$$IVC = \frac{\sum_{i=1}^N X_i / \bar{X}_i}{N}, \text{ где}$$

X_i – среднее значение i -того признака в ЦП,

\bar{X}_i – среднее значение i -того признака для всех ЦП,

N – число признаков. Для признаков, показавших тенденцию к увеличению с повышением неблагоприятности условий роста, рассчитывают обратное отношение: (\bar{X}_i / X_i).

Индекс (IVC) вычисляется для каждой ЦП. Градиент ухудшения условий роста (усиления стресса) выстраивается как ряд ЦП по убыванию значения их индексов виталитета (IVC). Наибольшее значение индекса соответствует наилучшим условиям реализации ростовых потенциалов, а наименьшее – худшим условиям. Отношение максимального значения индекса к минимальному отражает *размерную пластичность вида* – *ISP* (индекс размерной пластичности вида):

$$ISP = \frac{IVC_{\max}}{IVC_{\min}}$$

Таблица 1.6.

Расчет индекса жизненности ЦП и индекса размерной пластичности N-вида

Признаки	Среднее значение признака в ЦП (X_i)				Среднее значение признака для всех ЦП (\bar{X}_i)
	1	2	3	4	
Высота побега, см	15	29	25	19	22
Число побегов, шт.	3	31	30	20	21
Число листьев на побеге, шт.	58	51	53	46	52
Высота побега, см: X_i / \bar{X}_i	15/22=0,68	29/22=1,31	25/22=1,13	19/22=0,86	
Число побегов, шт.: X_i / \bar{X}_i	3/21=0,14	31/21=1,47	30/21=1,43	20/21=0,95	
Число листьев на побеге, шт.: X_i / \bar{X}_i	58/52=1,11	51/52=0,98	53/52=1,01	46/52=0,88	
Сумма X_i / \bar{X}_i	1,94	3,78	3,58	2,69	
Среднее значение (IVC)	0,65	1,26	1,19	0,89	
ISP	1,94				
Ряд ЦП по градиенту ухудшения условий (экоклин)	2–3–4–1				

В расчетах IVC используют признаки растений, степень развития которых определяется экологическими условиями (высота и толщина стебля, параметры листьев, число побегов, боковых побегов и т.п.). Преимущество такого подхода – в отсутствии необходимости полного совпадения набора оцениваемых параметров растений в ЦП. Также этот метод позволяет высчитывать виталитет как ЦП, так и отдельных особей. В табл. 1.6 представлен пример расчета индексов жизненности ЦП (IVC) и размерной пластичности N-вида (ISP).

1.4. Гербаризация сосудистых растений

Сбор растений не должен быть случайным, неаккуратным. Техника гербаризации разных растений может отличаться, но результат должен быть один – полноценный и качественный гербарный образец. В гербарной папке во время полевых исследований должно быть 30–50 рубашек. Рубашки с материалом в папке следует класть сгибом вниз, а пустые – сгибом вверх, что ускорит извлечение пустых рубашек при гербаризации растений. Нередко во время экскурсии пачка рубашек может распадаться и выпадать из гербарной папки. Поэтому для удобства можно всю эту кипу вложить в 1–2 раскрытые рубашки и в таком виде вложить в папку сгибом общей рубашки вниз.

Нужно учитывать, что не все растения имеют размеры гербарного листа (примерно лист А3 – 42×30 см), поэтому крупные экземпляры сгибаются или нарезаются на несколько частей, а если растения маленькие, то их помещается на лист по несколько.

В гербарном образце растение должно быть представлено по возможности целиком (от корней до верхушки) и в генеративном состоянии. Должны быть представлены все его части, необходимые для предстоящего определения образца до вида: цветки и/или плоды у *Rosa*, спорангии у папоротников, плоды у *Ceratophyllum* и т.д. Паразиты собираются с растением-хозяином. Собирая заведомо редкое растение, нужно помнить о его охране. В этом случае достаточно взять лишь его надземную часть или отдельный побег, так как большинство растений легко переносят отчуждение надземных органов.

Следует тщательно выбирать экземпляр для сбора, не брать первый попавшийся. Также некоторые таксоны плохо представлены в гербариях ввиду их «неудобства» – колючие (*Rosa*, *Cirsium*), крупные (*Angelica*, *Phragmites*), жгучие (*Urtica*, *Heracleum sosnowskyi*), плохо сохнувшие (*Sedum*, *Salsola*) растения. Не следует пренебрегать их сбором.

После выбора подходящего экземпляра растения оно осторожно выкапывается. Копалкой вырезается конический кусок дернины и вынимается вместе с растением, подсунув ладони под земляной конус. Подземные органы аккуратно отделяются от земли и других растений. Затем оценивается, как растение ляжет на лист, для чего можно приложить его к гербарной папке. У растений высотой 50–60 см можно согнуть верхушку под углом менее 60°; если растение ветвится сверху, то удобнее перегнуть его в нижней части. Стебли вьющихся, стелющихся, а также погруженных водных растений можно сгибать по дуге. В любом

случае нужно придерживаться принципа, что искажения в естественном облике растения должны быть минимальными. Высокие растения приходится перегибать 3–4 и более раз. Для сохранения необходимого угла перегиба полезно надеть бумажные «манжеты» (полоски бумаги с прорезью).

Если растение густо олиствено и листья сильно налегают друг на друга и на другие органы, то растение лучше разрезать на несколько частей острым ножом, секатором или ножницами, поместив каждую часть в отдельную рубашку. Аналогично поступают, если растение очень крупное (*Angelica*) и/или имеет широкие листья.

Толстые корневища, луковицы, а у некоторых растений (например, *Nymphaea*) стебли и цветки разрезают острым ножом, что значительно ускоряет последующую сушку образца. Также разрезаются кочки и плотные дерновины злаков, некоторых осок и ситников, но так, чтобы были видны характер роста и кущения, особенности возобновления побегов растения. Небольшие растения собираются по несколько экземпляров, чтобы впоследствии гербарный лист был полностью заполнен. Иногда для этого требуется собрать несколько десятков особей (*Myosurus*, *Androsace*).

Вслед за этим гербарная папка развязывается и кладется на землю или на стол, где растение расправляется. Если папка находится на коленях, то качественно расправить растение, как правило, не удастся. Растения должны заполнять поверхность рубашки более или менее равномерно, но нужно оставлять место для этикетки при последующей монтировке на гербарный лист. Иногда удобнее расправить растения в отдельных рубашках, чтобы позднее объединить их на одном гербарном листе.

Между стеблями и листьями следует положить гигроскопичную (газетную) бумагу, чтобы не оставались темные полосы или пятна. Часть листьев должна располагаться нижней стороной вверх, чтобы было видно опушение, часто являющееся диагностическим признаком. Расправленные нежные цветки следует укрыть папиросной, туалетной или газетной бумагой и положить сверху немного ваты. Но вата не должна попасть на растение, так как она повредит нежные цветки, а остатки волокон можно принять за опушение самого растения. Для ускорения сушки стебли под соцветиями луков, орхидных, сложноцветных передавливают ногтем в 1–2 местах. В некоторых случаях необходимо отпрепарировать цветок и сушить его в расправленном виде, так как некоторые части его могут нести диагностические признаки, как например, форма губы у *Dactylorhiza* spp.

Если у растения много длинных цветоносов или листьев, то сначала расправляется его нижняя часть, затем она накрывается сложенной рубашкой или газетой, по верхней кромке которой перегибают побеги, листья или цветоносы на одном уровне и под одним углом. «Мясистые» растения (*Lathraea*, *Hypopytis* и др.) разрезают вдоль для ускорения их сушки. Тонкие и нежные растения (водные погруженные, *Circaea* spp., *Corydalis* spp. и др.) следует расправить сразу, так как они нередко прилипают к рубашке, которую лучше не открывать до окончания сушки.

При сборе деревянистых растений следует выбрать ветку, наиболее характерную для этого вида. Если листья различаются на генеративных и вегетативных побегах, то необходимо отразить это в сборах. У ряда видов цветение, распускание листьев и плодоношение наступают в разное время, поэтому желательно поместить в гербарий сборы разных фенологических состояний конкретной особи.

Черновой этикетаж. Каждый гербарный сбор необходимо сопровождать черновой этикеткой, которая представляет собой небольшой листок бумаги. На нем указываются место, дата сбора, автор сбора, а также экотоп, для которого желательно отмечать некоторые детали. Смешанные леса желательно называть подробнее. Например, сосновый лес с березой и осиной. Для склонов отмечают крутизну и экспозицию (ориентацию к той или иной стороне света), для рек – берег. Следует указывать цвет растения или отдельных органов, так как в дальнейшем они могут поменять свой первоначальный цвет, иногда – высоту, жизненную форму. При наличии GPS-навигатора желательно сопровождать каждый сбор географическими координатами. Для этого в месте сбора растения ставится путевая точка, имеющая оригинальное цифробуквенное обозначение, а в черновую этикетку записывается это обозначение или непосредственно координаты.

Сушка гербария осуществляется в гербарных прессах. В зависимости от планируемой интенсивности гербаризации и транспортных возможностей может понадобиться 2–4 пресса на 1 гербарную папку.

Рубашки с собранными растениями перекладываются сухими газетами. Сначала на одну из рамок кладут несколько пустых газет, чтобы уберечь растения в рубашках от повреждения рамкой и сеткой пресса. Затем растение из рубашки в папке вместе с черновой этикеткой переносится в пустую рубашку в пресс. Если растение очень нежное, то оно оставляется в той рубашке, в которой было собрано, а расправляться должно при сборе в полевых условиях. Затем растение расправляется, под листья, побеги, стебли подкладывается бумага и т.д.

После этого поверх рубашки с расправленным растением кладется несколько прокладок. Обычно это старые газетные листы. Их число определяется, в основном, характером объекта исследования. Обычно прокладок используют по две. Если это водные растения (соответственно, более влажные, сырые или мокрые), то число газет должно быть не менее 3. Большее число газет прокладывается также между крупными растениями (*Cirsium*, *Cicuta* и др.), между растениями с крупными шипами и/или сочными плодами (например, *Rosa*). Для нежных растений иногда достаточно и одной прокладки, особенно при нехватке газет. Так как в этом случае и для прокладок, и для рубашек используются газеты, то практичнее рубашки с растениями располагать в одну сторону, а прокладки – в другую. Это ускорит последующую смену прокладок и уберезет от потери материала.

Пресс заполняется до тех пор, пока его высота не достигнет 30–40 см, после чего он завязывается. А.В. Щербаков (2006) предлагает два способа

завязывания гербарного пресса (рис. 1.7). Более тонкая – плохо запрессуется, более толстую – сложнее хорошо затянуть в пресс. Желательно отдельно сушить водные растения, нежные растения и растения с грубыми органами. Завязанный пресс выставляется на просушку под навес или в хорошо проветриваемое помещение. Однако не следует в первые 1–2 дня вывешивать его на открытое солнце во избежание порчи материала.

Менять прокладки практичнее утром и вечером, заменяя отсыревшие прокладки сухими. В сырую пасмурную погоду желательно переключать гербарий большее число раз при наличии сухих прокладок или можно подсушивать его с использованием нагрева: от печки, костра, электрических лампочек и т.п. Но нужно быть осторожным, так как бумага легко может воспламениться. Менять рубашки, в которых находятся растения, не нужно. Отсыревшие в прессе прокладки сразу после смены сушатся на солнце, на печи, возле костра. При заметном суточном изменении влажности воздуха на ночь гербарные прессы переносят в помещение, помещают в полиэтиленовые пакеты или фанерные ящики.

Отличают сухое растение от сырого на ощупь: сухое – теплое, недосохшее – холодит пальцы (можно использовать в качестве «индикатора» губы). Кроме того, сухое растение при поднимании его с рубашки почти не гнется, тогда как недосохшие органы поникают.

1.5. Камеральная обработка и хранение флористического материала

Все собранные в течение полевого сезона растения нуждаются в дополнительной обработке перед инсерацией. **Инсерация** – это процедура помещения гербарных материалов на постоянное хранение. Во-первых, следует разделить качественные сборы от некачественных и случайных, которые не заслуживают помещения в гербарные хранилища. Во-вторых, – снабдить чистовыми этикетками. И, в-третьих, смонтировать высушенные образцы на гербарные листы.

В первую очередь желательно рассортировать сборы по датам и местам проведения исследований, что сократит время на написание чистовых этикеток. Также необходимо отделить сборы растений, требующих консультации специалистов (*Rosa*, *Alchemilla*, *Hieracium* и т.д.). Чистовые этикетки можно написать в первую очередь. Передавать специалисту сбор на определение без чистовой этикетки просто невежливо.

Этикетка может быть любого размера, но часто придерживаются формата 125×75 мм. Текст заполняют от руки или на принтере, главное, чтобы текст легко читался. Данные заносят гелевой или капиллярной ручкой обязательно черного цвета. Сведения, включаемые в текст этикетки – это географическое название пункта сбора, описание местообитания, дата сбора, фамилия коллектора (-ов), иногда добавляют географические координаты места сбора (рисунки 1.8, 1.9).

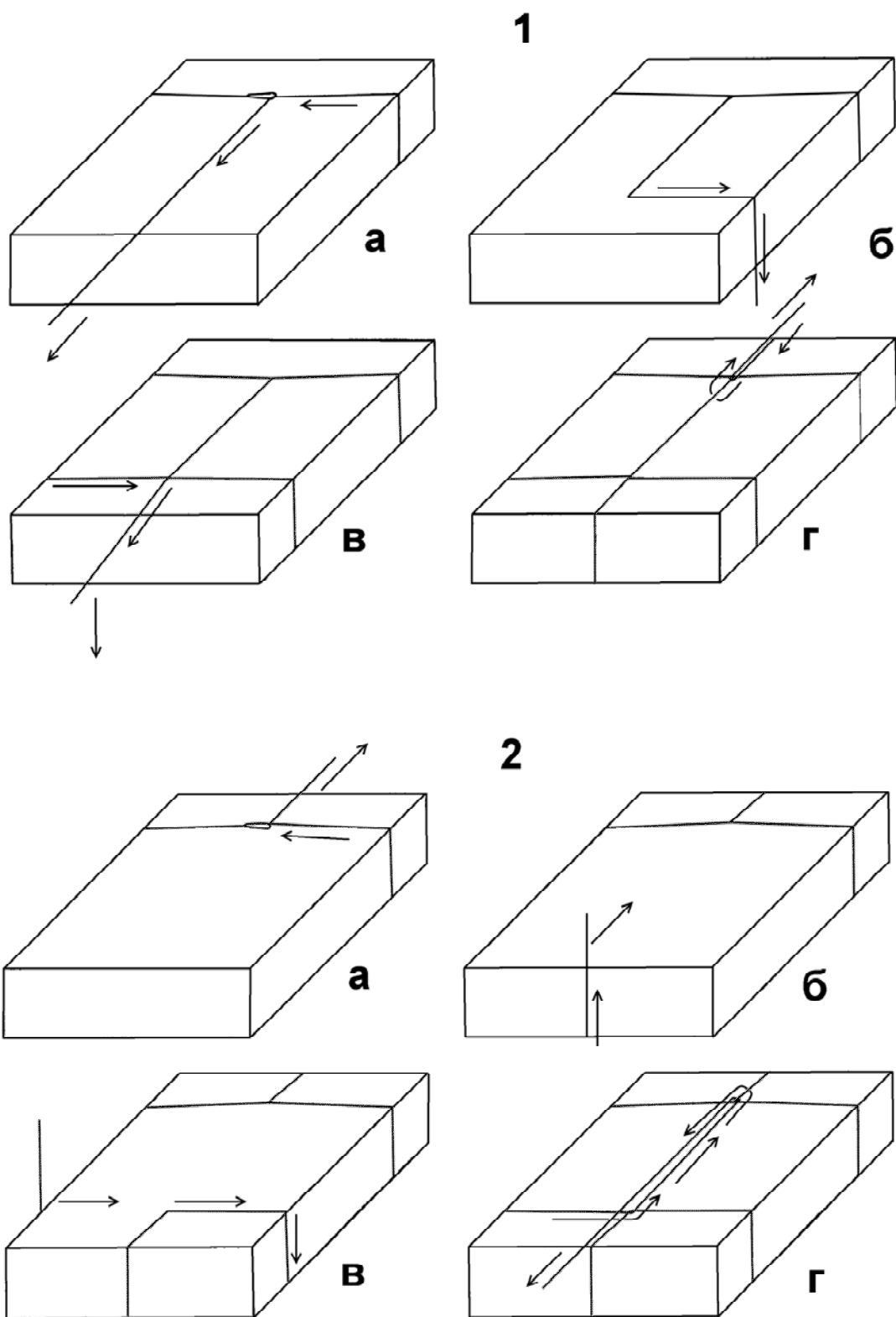


Рисунок 1.7. Две схемы завязывания гербарного пресса (1 и 2); а-г – порядок действий, стрелками показан порядок перемещения веревки

HERBARIUM UNIVERSITATIS MORDOVIENSIS (GMU)	
_____ 20 _____	Leg. _____
_____ 20 _____	Det. _____

Рисунок 1.8. Образец этикетки научного Гербария Мордовского государственного университета им. Н.П. Огарева (GMU)

Географический пункт. Принято привязывать место сбора к административно-территориальному делению территории. Даже если в черновой этикетке указывается точное местоположение относительно квартальной сети современной системы лесоустройства, то требуется привязать также к ближайшему населенному пункту, отмеченному на карте, так как обозначения кварталов могут изменяться при проведении таксационных работ. Можно делать привязку сразу к двум населенным пунктам, так как многие села имеют в пределах региона (а иногда в пределах одного административного района) одинаковые названия (например, Ивановка, Михайловка, Александровка).

При привязке к населенному пункту следует избегать употребления слова «окрестности» (например, окрестности с. Осиновка Первомайского района Нижегородской области). Следует указывать точнее место сбора – по отношению к стороне света от населенного пункта (в 3,5 км к югу от с. Осиновка...). Следует указывать берег реки (левый или правый).

Год следует указывать как «2013», а не «13». Обязательно указываются фамилии и инициалы коллекторов. Необходимо избегать употребления записей, подобных – «Студенты 101 группы». Полезно указывать индивидуальный номер гербарного сбора. Если образец занимает несколько листов, то на этикетке следует писать: «На 2 листах. Лист № 1».

Перед началом **монтажки гербария** производят обработку сборов для предотвращения заноса яиц, личинок и имаго насекомых. Обычно гербарные сборы хранятся на специально подготовленных листах плотной бумаги (как

правило, это ватман, бумага формата А3 (лист размером 420×297 мм) плотностью не менее 150 г/м²).

ГЕРБАРИЙ МОРДОВСКОГО ГОСУДАРСТВЕННОГО ПРИРОДНОГО ЗАПОВЕДНИКА ИМ. П. Г. СМИДОВИЧА	
Семейство: <u><i>Hippuridaceae</i> – Хвостниковые</u>	
Род: <u><i>Hippuris</i> – Водяная сосенка</u>	
Вид: <u><i>H. vulgaris</i> L. – В. с. обыкновенная</u>	
Местонахождение: <u>Республика Мордовия, Темниковский район. На низинном болоте в 2 км южнее с. Тювеево</u>	

Координаты: <u>54° 40' 04,26" N 43° 15' 50,51" E</u>	
Собрал: <u>О. Гришугкин</u>	
Определил: <u>Е. Варгот</u>	

Дата: <u>19.08.2011</u>	Регистр. № 20 _ - _ -

Рисунок 1.9. Образец этикетки научного Гербария Мордовского государственного природного заповедника им. П.Г. Смидовича (HMNR)

Формат гербарных листов в разных гербарных хранилищах различается. В одних Гербариях сборы хранятся на одинарных листах (Гербарий им. Д.П. Сырейщикова, Гербарий Мордовского заповедника), в других – на двойных листах, получаемых путем складывания пополам листов бумаги формата А2 (Гербарий МГУ им. Н.П. Огарева.).

Этикетку обычно приклеивают в нижнем правом углу листа. В некоторых случаях ее допускается ориентировать длинной стороной вдоль длинной стороны гербарного листа. Если этикетку не удастся приклеить на лист, не закрыв часть образца, допускается приклеить ее лишь краем. Для приклеивания этикетки используют органические клеи или ПВА, но ни в коем случае **нельзя применять силикатный клей.**

Растение (или растения) размещают, чтобы его части равномерно занимали всю площадь листа. Если растение небольшое, то его помещают не в центре, а около края листа, что в последующем облегчит изучение образца под биноклем.

Толстые части растений пришиваются к листу нитками (обычно хлопчатобумажные № 10 нейтрального или белого цвета). Каждый стежок завязывается глухим узлом, а концы нитки отрезаются. Более нежные части или целые растения, водные погруженные растения (*Potamogeton* spp., *Ceratophyllum* spp. и др.) прикрепляют тонкими полосками белой бумаги, приклеиваемыми с помощью клея к гербарному листу. Их готовят из бумаги для печати формата А4

(например, «Снегурочка»), нарезаая полосами 1–3 мм. Для более нежных растений нужны более узкие полоски, для более жестких – более широкие.

Простой способ проверки качества фиксации растения – когда гербарный лист переворачивают образцом вниз. Если части растения не свисают с листа, то он закреплен надежно. Желательно, чтобы полоски бумаги наклеивались параллельно друг другу, так как образец в таком случае выглядит более аккуратно. При необходимости к гербарному листу приклеиваются бумажные пакетики или конвертики, в которые помещаются фрагменты растений – плоды, цветки, листья и т.д.

После монтировки гербарных листов они поступают в гербарные фонды, где в первую очередь происходит их дезинсекция: промораживание, прожаривание или протравливание. Затем их сортируют, монтируют и помещают в гербарные шкафы или гербарные коробки на постоянное хранение.

Передаваемые в фонды образцы должны быть обязательно снабжены чистовыми этикетками и определены хотя бы до уровня рода или семейства.

При наличии баз данных (системы бумажных карточек или электронных баз данных) в них заносится информация о новых поступивших образцах.

1.6. Гербарий, его значение и организация

Слово «гербарий» имеет несколько значений. Во-первых, это коллекция высушенных растений, во-вторых, – расплавленные и высушенные растения. И наконец, это научные учреждения, основной функцией которых является сбор, хранение и изучение коллекций растений. В последнем значении слово «гербарий» пишется с прописной буквы, например, Гербарий МГУ им. Н.П. Огарева или Гербарий МГПИЗ им. П.Г. Смидовича. Основное значение гербарных коллекций – хранение материалов по биоразнообразию растений, предоставление заинтересованным лицам возможностей работы с этими коллекциями.

Самый крупный в нашей стране – это Гербарий Ботанического института им. В.Л. Комарова РАН (Санкт-Петербург), насчитывающий около 7 млн. образцов. Около 1 млн. образцов содержит Гербарий им. Д.П. Сырейщикова. Эти хранилища содержат в себе материал со всего мира. Большинство гербариев нашей страны являются региональными, включают несколько тысяч гербарных листов и ограничиваются флорой одного или нескольких смежных регионов.

Если объем гербария достигает 5000 гербарных листов, он может быть зарегистрирован в международной системе *Index Herbariorum* через Интернет-сайт <http://sciweb.nybg.org/science2/IndexHerbariorum.asp>. На этом же сайте можно узнать последнюю информацию о коллекции каждого зарегистрированного в *Index Herbariorum* Гербарного хранилища.

Многие Гербарии мира имеют электронные базы данных, доступные через Интернет каждому его пользователю. Это значительно расширяет круг лиц, которых может заинтересовать тот или иной гербарный сбор. Примерами в России могут служить Гербарий БИН РАН (<http://www2.binran.ru/collections/>), Гербарий Мордовского государственного заповедника ([39](http://zapovednik-</p></div><div data-bbox=)

mordovia.ru/herbarium). При таком способе представления информации каждый заинтересованный научный исследователь может сделать запрос на получение более подробной информации о том или ином образце.

Структура гербария обычно включает коллекции общего, обменного, типового и исторического фондов. Гербарный материал хранится в определенном порядке – по систематическому (обычно по системе А. Энглера или А.Л. Тахтаджяна) или по географическому принципу. Иногда их сочетают. То есть гербарные сборы располагают по семействам, родам, видам, а внутри каждого вида – по географическим районам. Часто каждому роду в хранилище присваивается определенный номер. У куратора гербария имеется так называемый *Index generum*, в котором перечислены (обычно для удобства в алфавитном порядке) названия родов с указанием номера таксона. А на шкафах хранилища наклеиваются ярлычки с указанием номеров родов растений, образцы которых хранятся в них. Это ускоряет поиск необходимого гербарного сбора.

Правила работы в гербарии обычно мало различаются. Большинство коллекций научных гербариев являются общедоступными.

Во-первых, придя в Гербарий необходимо представиться его куратору, записаться в журнал регистрации посетителей (собственные данные, цель работы в гербарии, объект исследования). При первом визите в некоторые Гербарии необходимо иметь сопроводительное письмо. У куратора можно попросить бинокулярный микроскоп, определитель, препаровальные иглы и бланки «детерминанток» (отдельных ярлычков минимального размера, содержащих определение гербарного образца, фамилию определившего и дату определения).

Перед началом работы необходимо уточнить структуру данной гербарной коллекции, порядок расположения в ней материала, спросить *Index generum* при его наличии.

Обращаться с гербарными образцами следует аккуратно. Переносить пачку гербария следует горизонтально и не менять порядок расположения гербарных листов в ней. После работы следует вернуть пачку гербария на прежнее место в шкафу, рубашки должны быть в том же порядке, что и сначала.

При переопределении образцов или обнаружении их «не на своем месте» следует спросить у куратора гербария, как с ними поступить. Кроме того, при обнаружении неверного определения образца необходимо его переопределить, для чего на небольшом листке (детерминантке) пишется новое название таксона или комментарий к старому, указываются собственная фамилия и дата.

При изъятии пачки гербария из шкафа створки последнего сразу же закрываются так же, как и при уходе на перерыв. Они должны быть постоянно закрытыми во избежание проникновения туда насекомых-вредителей.

При обнаружении в ходе работы в гербарии новых или редких таксонов для региона, сведения о которых заслуживают быть опубликованными, следует обратиться к куратору гербария. Возможно, что эта информация уже принята к сведению и будет опубликована в ближайшее время. Но если материалы лежат «без движения» 10 и более лет, то можно эти сведения обнародовать и без согласования.

При обращении к какому-либо специалисту-монографу последний становится соавтором выявления новых фактов. Но если объем материалов велик, а значимость новых данных несомненна, то монограф может самостоятельно опубликовать результаты своей работы, лишь выразив благодарность за предоставленные материалы из гербарного хранилища. При этом выходом становится предложение совместной публикации. В любом случае, за оказанную помощь следует выразить благодарность.

РЕКОМЕНДУЕМАЯ ЛИТЕРАТУРА

- Быков Б.А. Геоботанический словарь. 2-е изд. Алма-Ата: Наука Каз. ССР, 1973. 216 с.
- Воронов А.Г. Геоботаника: Учебное пособие для биол. и геогр. специал. ун-тов и пед ин-тов. Изд. 2-е. М.: Высшая школа, 1973. 384 с.
- Горчаковский П.Л., Игошева Н.И. Мониторинг популяций орхидных в уникальном месте их скопления на Среднем Урале // Экология. 2003. № 6. С. 403-409.
- Гришуткин О.Г. Возможности применения ГИС-технологий в ботанических исследованиях // Вестник Мордовского университета. Серия «Биологические науки» (в печати).
- Животовский Л.А. Онтогенетические спектры, эффективная плотность и классификация популяций растений // Экология. 2001. №1. С. 3-7.
- Жукова Л.А., Ведерникова О.П., Смирнова О.В., Торопова Н.А., Евстигнеев О.И. Популяционная экология растений: Метод. указания. Йошкар-Ола, 1994. 88 с.
- Злобин Ю.А. Теория и практика оценки виталитетного состава ценопопуляций растений // Бот. журнал. 1989. Т. 74, № 6. С. 769-780.
- Злобин Ю.А. Структура фитопопуляции // Успехи современной биологии. 1996. Т. 116, вып. 2. С. 133-146.
- Изучение ценопопуляций растений «Красной книги Удмуртской Республики» в природе и при интродукции: Учеб.-метод. руководство / Сост. О.Г. Баранова. Ижевск, 2006. 74 с.
- Ишбардин А.Р., Ишмуратова М.М. К оценке состояния и природоохранной значимости ценопопуляций редких видов // Принципы и способы сохранения биоразнообразия: Сб. материалов Всерос. науч. конф. Йошкар-Ола, 2004. С. 150-151.
- Куликова Г.Г. Летняя учебно-производственная практика по ботанике. Часть 2. Основные геоботанические методы изучения растительности / Под ред. А.К. Тимонина. М.: Изд. каф. высших растений биол. ф-та Моск. ун-та, 2006. 152 с.
- Любарский Е.Л. Ценопопуляция и фитоценоз. Казань: Изд-во Казан. ун-та, 1976. 157 с.
- Методы изучения лесных сообществ / Е.Н. Андреева, И.Ю. Баккал, В.В. Горшков [и др.]. СПб.: НИИХимии СПбГУ, 2002. 240 с.
- Одум Ю. Экология: В 2 т. М.: Мир, 1986. Т. 2. 376 с.
- Полевая геоботаника: в 5 т / Под общ. ред. Е.М. Лавренко, А.А. Корчагина. М.-Л.: Наука, 1959. Т. 1. 444 с.
- Полевая геоботаника: в 5 т / Под общ. ред. Е.М. Лавренко, А.А. Корчагина. М.-Л.: Наука, 1960. Т. 2. 499 с.
- Полевая геоботаника: в 5 т / Под общ. ред. Е.М. Лавренко, А.А. Корчагина. М.-Л.: Наука, 1964. Т. 3. 530 с.
- Полевая геоботаника: в 5 т / Под общ. ред. Е.М. Лавренко, А.А. Корчагина. М.-Л.: Наука, 1972. Т. 4. 336 с.
- Полевая геоботаника: в 5 т / Под общ. ред. Е.М. Лавренко, А.А. Корчагина. М.-Л.: Наука, 1976. Т. 5. 320 с.
- Полевые методы исследования растений: учеб. пособие по проведению полевых практик / А.С. Лукаткин, В.К. Левин, В.В. Лещанкина [и др.]; под общ. ред. проф. А.С. Лукаткина. Саранск: Изд-во Мордов. ун-та, 2004. 160 с.
- Работнов Т.А. Вопросы изучения состава популяций для целей фитоценологии // Проблемы ботаники. М., 1950. Вып. 1. С. 465-483.
- Работнов Т.А. Фитоценология. 2-е изд. М.: Изд-во Моск. унив., 1983. 296 с.

- Серёгин А.П. Флора Владимирской области: Конспект и атлас / при участии Е.А. Боровичёва, К.П. Глазуновой, Ю.С. Кокошниковой, А.Н. Сенникова. Тула: Гриф и К, 2012. 620 с.
- Скворцов А.К. Гербарий. Пособие по методике и технике. М.: Наука, 1977. С. 66-68.
- Сосудистые растения республики Мордовия (конспект флоры): монография / Т.Б. Силаева, И.В. Кирюхин, Г.Г. Чугунов, В.К. Левин, С.Р. Майоров, Е.В. Письмаркина, А.М. Агеева, Е.В. Варгот; под ред. Т. Б. Силаевой. Саранск: Изд-во Мордов. ун-та, 2010. 352 с.
- Толмачев А.И. Введение в географию растений. Л.: Изд-во Ленингр. ун-та, 1974. 224 с.
- Уранов А.А. Возрастной спектр фитоценопопуляций как функция времени и энергетических волновых процессов // Биол. науки. 1975. №2. С. 7-34.
- Ценопопуляции растений (основные понятия и структура) / О.В. Смирнова, Л.Б. Загульнова, И.М. Ермакова [и др.]. М.: Наука, 1976. 217 с.
- Ценопопуляции растений (очерки популяционной биологии) / Л.Б. Загульнова, Л.А. Жидкова, А.С. Комаров [и др.]. М.: Наука, 1988. 184 с.
- Щербаков А.В., Майоров С.Р. Инвентаризация флоры и основы гербарного дела: Методические рекомендации; под ред. В.С. Новикова. М.: Товарищество научных изданий КМК, 2006а. 50 с.
- Щербаков А.В., Майоров С.Р. Летняя учебно-производственная практика по ботанике. Часть 1. Полевое изучение флоры и гербаризация растений. М.: Изд. каф. высших растений биол. ф-та Моск. ун-та, 2006б. 84 с.
- Щербаков А.В. Атлас флоры водоемов Тульской области / А.В. Щербаков. М.: Рус. университет, 1999. 45 с.
- Щербаков А.В. Изучение и анализ региональных флор водоемов / А.В. Щербаков // Гидророботаника: Методология, методы: Материалы Школы по гидророботанике (пос. Борок, 8–12 апреля 2003 г.). Рыбинск: ОАО «Рыбинский дом печати», 2003. С. 56-69.
- Щербаков А.В. Гидрофильная флора сосудистых растений как модельный объект для инвентаризации и анализа флоры (на примере Тульской и сопредельных областей): автореф. на соискание уч. степени докт. биол. наук. М., 2011. 45 с.
- Ярошенко П.Д. Геоботаника. М.: Просвещение, 1969. 200 с.
- Atlas Florae Europaeae [Электронный ресурс] / Finnish Museum of Natural History. Режим доступа: <http://www.luomus.fi/english/botany/afe/index.htm> (20.03.2013).
- Index Herbariorum [Электронный ресурс] / Index Herbariorum: A Global Directory of Public Herbaria and Associated Staff // The New York Botanical Garden. Режим доступа: <http://sciweb.nybg.org/science2/IndexHerbariorum.asp> (20.03.2013).

ГЛАВА 2. МЕТОДЫ ИССЛЕДОВАНИЯ РАСТИТЕЛЬНОГО ПОКРОВА ВОДНЫХ ЭКОСИСТЕМ

Необходимость подробного изучения растений водных экосистем возникает в связи с тем, что растительный покров водоемов и водотоков составляет первичное звено в экосистемах вод. Изучение состава водной флоры и растительности, а также законов распространения различных видов и распределения сообществ водных растений является основной частью биологического мониторинга.

В водоемах в зависимости от экологических условий выделяются различные зоны, для каждой из которых характерен свой набор обитателей. В толще воды (зона пелагиали) преобладают микроскопические водоросли (зеленые, диатомовые, сине-зеленые). В зоне литорали (прибрежная зона) присутствуют макроскопические водоросли, высшие растения. В зоне фитали (заросли макрофитов) преобладает высшая водная растительность и водоросли-обрастатели (диатомовые, желто-зеленые, эвгленовые).

Растительный покров – это совокупность растений (флоры и растительности) на какой-либо территории или акватории. *Флора* включает в себя низшие (водоросли) и высшие (мхи и сосудистые) растения. *Растительность* – совокупность растительных сообществ на определенной территории или акватории.

В водоемах и водотоках встречаются зеленые, красные, трибофициевые, хризофициевые, диатомовые, динофитовые, криптофитовые и эвгленовые водоросли. Традиционно в составе пресноводной альгофлоры рассматриваются цианобактерии, или сине-зеленые водоросли. Большинство пресноводных водорослей имеет микроскопическое строение и рассматривается учеными-гидробиологами в составе следующих экологических групп: планктон, бентос, нейстон, перифитон.

Группа *макрофитов* (рис. 2.1) водных объектов включает в себя крупные, видимые невооруженным глазом растения – зеленые, харовые, трибофициевые водоросли, водные и прибрежно-водные печеночники, мхи, плауновидные, хвощевидные, папоротниковидные и покрытосеменные растения.

Согласно классификации В.Г. Папченкова (2001), макрофиты представлены следующими экологическими группами.

Группа экотипов. Настоящие водные растения.

Экотип I. Гидрофиты, или настоящие водные растения.

Экогруппа 1. Макроводоросли и водные мхи: *Chara foetida*, *Riccia fluitans* и др. Экогруппа 2. Гидрофиты, свободно плавающие в толще воды: *Ceratophyllum demersum*, *Lemna trisulca*, *Utricularia vulgaris* и др. Экогруппа 3. Погруженные укореняющиеся гидрофиты: *Elodea canadensis*, *Potamogeton lucens* и др. Экогруппа 4. Укореняющиеся гидрофиты с плавающими на воде листьями: *Nymphaea candida*, *Nuphar lutea*, *Potamogeton natans* и др. Экогруппа 5. Гидрофиты, свободно плавающие на поверхности воды: *Salvinia natans*, *Lemna minor* и др.

Группа экотипов. Прибрежно-водные растения.

Экотип II. Гелофиты, или воздушно-водные растения.

Экогруппа 6. Низкотравные гелофиты (средняя высота побегов 60–100 см): *Alisma plantago-aquatica*, *Butomus umbellatus*, *Sparganium erectum*, *Hippurus vulgaris* и др. Экогруппа 7. Высокотравные гелофиты (средняя высота побегов 180–250 см): *Glyceria maxima*, *Phragmites australis*, *Typha angustifolia* и др.

Экотип III. Гигрогелофиты: *Calla palustris*, *Comarum palustre*, *Menyanthes trifoliata* и др.

Группа экотипов. Заходящие в воду береговые (околоводные) растения.

Экотип IV. Гигрофиты: *Scirpus sylvaticus*, *Juncus bufonius*, *Salix triandra* и др.

Экотип V. Гигромезо- и мезофиты: *Potentilla anserina*, *Tussilago farfara*, *Veronica longifolia* и др.

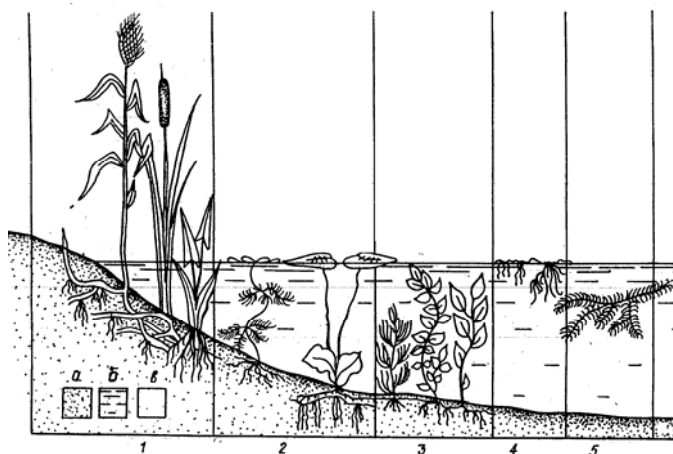


Рисунок 2.1 (по: Лукина, Смирнова, 1988). Экологические группы высших водных растений: 1 – высокотравные и низкотравные гелофиты, 2 – укореняющиеся гидрофиты с плавающими на воде листьями, 3 – погруженные укореняющиеся гидрофиты, 4 – гидрофиты, свободно плавающие на поверхности воды, 5 – гидрофиты, свободно плавающие в толще воды; а – грунт, б – вода, в – воздух

При исследовании высших растений полевое изучение растительного покрова водных объектов какой-либо территории состоит из нескольких этапов: 1) выбор объекта (или объектов) исследований; 2) планирование маршрутов исследований; 3) выявление флористического состава водного объекта (или объектов); 4) составление картосхемы водоема или водотока; 5) изучение фитоценоотического состава водного объекта; 6) изучение запасов биомассы макрофитов, процессов зарастания водных объектов и продукции водных растительных сообществ.

2.1. Выбор объекта (или объектов) исследований

В зависимости от целей в качестве объекта исследований можно выбрать растительный покров однотипных водных объектов (рек, озер, прудов и др.), либо растительный покров водоемов и водотоков определенной территории, изучая при этом гидроморфные экотопы различного типа. Так, если исследователя интересует растительный покров водных объектов выбранного террито-

риального выдела или воздействие антропогенного пресса на водные экосистемы, то во время полевых исследований нужно посетить водоемы и водотоки различного типа, а также прибрежные и переувлажненные местообитания. Если приоритет отдан изучению природных водных экосистем, то в качестве объекта исследований можно выбрать флору и растительность рек, озер, стариц. При исследовании водных экосистем антропогенного происхождения объектом исследования может стать растительный покров водохранилищ, прудов, карьеров и др.

2.2. Планирование основных маршрутов исследований

Осуществляется до начала экспедиционных работ. До начала полевых исследований необходимо проработать как можно более богатый картографический материал: региональный атлас или карту республики (области) масштабом 1:500 000 (в 1 см – 5 км), 1:400 000 (в 1 см – 4 км), 1: 200 000 (в 1 см – 2 км), 1:100 000 (в 1 см – 1 км), космоснимки, подробные карты лесничеств и обходов, таксационные описания лесов, отмечая при этом необходимые для обследования водные объекты (включая определенный набор однотипных объектов для достоверной выборки, а также наиболее интересные и редкие для местности типы водных объектов) (Щербаков, 2003; Щербаков, Майоров, 2006). Удобно планировать маршрут и основные пункты исследований при помощи программы «Ozi Explorer». Эта программа позволяет дешифровать водные объекты различного типа, отмечать путь следования и места остановок на картах и космоснимках, загруженных в GPS-навигатор или персональный компьютер.

Маршрут исследований составляется таким образом, чтобы в окрестностях постоянной или временной базы исследований экскурсии охватывали как можно большее количество водных объектов различного типа и водных объектов одного типа, возможность подъезда до них автомобильным транспортом с исследовательским оборудованием. С целью получения наиболее эффективных и достоверных результатов при детальной проработке маршрутов исследований также необходимо учитывать знания о закономерностях распространения видов растений и об их приуроченности к определенным условиям обитания.

Во время составления маршрутов исследований, а также при выборе объекта исследований будет удобно воспользоваться классификацией водоемов и водотоков, предложенной А.В. Щербаковым (2003) для Средней России.

1. *Озера и пруды материковые.*

1.1. *Озера материковые* и сходные с ними водоемы:

1.1.1. Котловинно-моренные озера; 1.1.1а. Песчаные, песчано-гравийные и глинистые карьеры; 1.1.2. Водноледниковые озера; 1.1.2а. Торфяные карьеры; 1.1.3. Террасовые озера-старицы; 1.1.4. Карстовые озера.

1.2. *Пруды материковые:*

1.2.1. Предназначенные для полива и водопоя скота; 1.2.2. Пруды-охладители; 1.2.3. Мельничные; 1.2.4. Рыбоводные; 1.2.5. Противопожарные и для содержания водоплавающей птицы; 1.2.6. Рекреационные и декоративные.

2. *Реки и каналы* (с дальнейшим делением рек по геоморфологическим районам, а каналов – по назначению):

2.1. Судоходные; 2.2. Малые.

2/3. *Водоемы переходного типа* от рек к пойменным озерам (протоки, рукава, затоны).

3. *Пойменные озера и пруды*:

3.1. Пойменные озера (старицы); 3.2. Пойменные пруды, или блюдца.

4. *Водохранилища*.

5. *Эфемерные водоемы*:

5.1. Лужи; 5.2. Дорожные колеи; 5.3. Периодически обводняющиеся придорожные кюветы.

6. *Обводненные болота*.

2.3. Выявление флористического состава водного объекта (или объектов)

Подготовительный этап. Составление предварительного флористического списка водоемов или водотоков. Прежде, чем изучить водную флору какой-либо территории или флору конкретного водного объекта, необходимо составить начальный флористический список изучаемых объектов. Предварительный список таксонов, которые могут быть встречены на водоемах и (или) водотоках изучаемой территории, составляется на основе фондовых гербарных коллекций и опубликованных «Флор...» (например, «Флора Средней полосы Европейской части России» (Маевский, 2006), «Флора водоемов волжского бассейна» (2009), «Сосудистые растения Республики Мордовия: конспект флоры» (2010) и др.). Необходимо по возможности использовать всю доступную флористическую литературу разных лет. В поиске литературных источников по теме исследований может помочь такое издание, как «Флора Средней России: аннотированная библиография» (1998, 2002, 2006, 2011, 2013). Кроме того, будет полезной работа в краеведческих отделах республиканских и областных библиотек. При составлении начального списка следует учитывать флористические списки соседних районов и регионов, так как для видов не существует административных границ. Таким образом, зная, что вид встречается на сопредельных территориях, можно сделать предположение о нахождении его в месте Ваших исследований.

Работа с гербарными коллекциями необходима, в первую очередь, для знакомства с диагностическими признаками родов и видов водных и прибрежно-водных растений (например, родов *Typha*, *Sparganium*, *Potamogeton*, *Najas*, *Caulinia*, *Batrachium*, *Elatine* и др.) (Щербаков, Майоров, 2006). Особенно важна работа с гербарными образцами редких водных растений, так как, зная все детали их строения, можно организовать специальный поиск нужного вида в водоемах и водотоках определенного типа. Во-вторых, информация, содержащаяся в гербарных этикетках, дает понятие о распространении вида на изучаемой территории, а также об особенностях его экологии (с точки зрения приуроченности к определенным условиям обитания).

После знакомства с гербарными коллекциями и литературными источниками составляют рабочий список видов.

Полевой этап исследований. Особенности обследования водных объектов различного типа.

Исходя из задач исследований, на полевом этапе водную флору региона или флору конкретных водных объектов можно изучать маршрутным, стационарным или маршрутно-стационарным методами. Если перед исследователем стоит задача выявить водную флору какого-либо территориального выдела, то все маршрутные, стационарные или смешанные исследования рекомендуется проводить на основе метода сеточного картографирования территории (см. главу 1). Для этого территорию делят на равные квадраты размером 10×10 км, базой которых, например, может стать сетка «Atlas Florae Europaeae» с длиной стороны квадрата 50 км. Затем ведется обследование водных объектов внутри полученных квадратов. Для наиболее полного выявления флористического состава и получения достоверных результатов исследований необходимо обследовать водные объекты различного типа не менее чем в 55–60 % квадратов (Щербаков, 2003).

Если поставлена задача – изучить флору водных объектов определенного типа (рек, стариц, озер, прудов и др.) или, например, флору водоемов, являющихся особо охраняемыми природными территориями, то необходимо обследовать как можно большее количество однотипных водных объектов.

В полевой сезон рекомендуется посещать водоемы, расположенные в различных частях района исследований (северная, южная, восточная и западная), а отдельные водоемы интересно наблюдать в течение всего вегетационного периода.

Во время полевых работ часто возникают трудности, связанные с морфологическими особенностями водных объектов. Поэтому ниже приводим рекомендации по обследованию водных объектов различного типа.

Растительный покров обычно хорошо развит в озерах и речных заводях. Крупные реки изучают с лодки или путем прохода их по береговой линии. Например, пешим ходом удобно обследовать отмели, мелководья, небольшие заводи, устья притоков. На лодке проплывают более глубокие участки русла. В малых реках водная растительность наиболее развита на открытых, незакустаренных участках, на перекатах, а на плесах обычно ограничивается узкой полосой растений уреза воды и прибрежных растений. Методика обследования малых рек зависит от густоты сети автомобильных дорог в изучаемой местности и их качества. При густой автодорожной сети малые реки лучше обследовать с берега. Удобно пользоваться гидрокостюмом или высокими резиновыми сапогами, двигаясь на небольшом отрезке реки против течения с целью сохранения подводной видимости, т.к. взмученные частицы, снижающие видимость и воз-

возможность поиска мелких водных растений, уносятся течением. Если автодорожная сеть развита слабо, для обследования малых рек можно использовать байдарку. Следует также учитывать, что лесные реки в 20–30 км их верхнего течения часто практически непроходимы из-за завалов. При обследовании рек следует уделять внимание также водоемам в их поймах и притокам. На один линейный проход вдоль реки протяженностью 7–10 км допустимо обследовать малые реки «точечным» методом (то есть, осматривая участки рек протяженностью 1–1,5 км) (Щербаков, 2003).

При изучении озер (как материковых, так и пойменных), выработанных карьеров и водохранилищ необходима лодка. Если озеро или карьер не очень велики, вполне достаточно одноместной резиновой лодки. На крупных озерах и на водохранилищах обычно есть лодка или лодочные станции, но лучше иметь в запасе одно- или двухместную резиновую лодку размером, вмещающую необходимый рабочий инвентарь и один-два человека. При обследовании озера следует проплыть вдоль береговой линии по всему периметру водоема, двигаясь зигзагами от береговой линии до границы водных растений и обратно. Желательно хотя бы один раз пересечь водоем поперек. При использовании резиновой лодки в случае, когда ветер дует вдоль длинной оси водоема, удобнее и продуктивнее перемещаться от наветренного берега к подветренному.

Изучение флоры сточного пруда лучше начинать с его приплотинной части, куда течением сносятся обрывки растений. Исследование бессточного пруда лучше начинать с подветренного берега; на этот же берег следует направляться и с плотины сточного пруда. При изучении декоративных или вышедших из хозяйственного использования прудов также может понадобиться лодка (Щербаков, Майоров, 2006).

Если нет возможности найти лодку, то нужно тщательно обследовать мелководные зоны водных объектов с помощью высоких резиновых сапог или гидрокостюма. В случае сильно заиленных берегов и мелководий заходить в водоем без лодки в целях безопасности не стоит.

Во время экскурсий при посещении водного объекта исследователь на основе рабочего флористического списка составляет список встреченных растений. Для экономии времени информацию о водном объекте заносят в бланк описания флоры, основное содержание которого составляет предварительный рабочий флористический список (Щербаков, 2003; Щербаков, Майоров, 2006). Бланки флористических описаний для многодневных экспедиций заготавливают заранее, а их количество соответствует числу запланированных для посещения мест + 10 запасных. То количество бланков, которое нужно взять на маршрут, соответствует также числу располагающихся на нем водных объектов + 2 запасных. В бланке простым карандашом или шариковой ручкой с черной пастой (записи сохраняются даже после намочения бумаги) подчеркиваются

встреченные виды, а также указывается географическое расположение водного объекта, его размеры, глубина (если есть возможность ее измерить), температура, цвет и прозрачность воды, скорость течения, доминирующие виды и сообщества. Для рек указывают, какой берег обследуется: правый или левый. В графу «Примечания» заносят неотмеченные в основном списке виды, какие-либо выделяющиеся особенности объекта или напрашивающиеся умозрительные заключения. Ниже приводится пример бланка описания водной флоры.

Особенности гербаризации водных растений. Во время любых полевых исследований нужно собирать гербарные образцы для подтверждения произрастания вида на данной территории. В гербарий берутся виды, не указанные ранее с исследуемого места и растения, трудно определяемые в полевых условиях (узколистные рдесты, шелковники, повойнички, болотники, пузырчатки и др.).

Начинающим исследователям рекомендуется собирать неизвестные им виды для дальнейшего определения по специальным «Флорам...» и «Определителям...». При сборе образцы снабжают черновыми гербарными этикетками, куда вносят данные о географическом положении местонахождения, состоянии популяции (особенно для редких видов), особенностях условий обитания, дату, фамилию и инициалы собравшего гербарный образец.

Для сбора растений на водоеме, как и в поле, необходимо иметь копалку или нож с длинным лезвием, которые хранят в специальных чехлах или футлярах. Для сбора водных растений нужны водяные грабельки (небольшие огородные грабельки, насаженные на ручку длиной до 2 м). На ручке грабель делают разметку для измерения глубины произрастания растения. Растения, извлеченные из воды, быстро теряют влагу, поэтому рекомендуется иметь при себе полиэтиленовые мешки или плёнку. В них нежные водные растения сохраняются до прихода на базу исследований (Лисицына, 2003). Если вдруг с собой мешка не оказалось, то собранное растение можно завернуть в крупные листья репейника, щавеля или частухи. Прибрежные и земноводные растения собирают в гербарную папку. Нужно стремиться собирать растения более полно, чтобы присутствовали все органы: корни, стебли, подводные и плавающие на поверхности воды листья, цветки, плоды, семена.

Многие водные растения имеют слабые стебли (виды родов *Potamogeton*, *Myriophyllum*, *Utricularia*, *Batrachium*), поэтому в гербарий их закладывают кольцом или дугой. Водные растения со слипающимися вне воды листьями (узколистные рдесты, шелковники, болотники, роголистники, пузырчатки, занникеллия и некоторые другие) следует закладывать прямо в воде в полевых условиях или в тазике с водой при возвращении на место стоянки (Рычин, 1948; Лисицына, 2003, 2006; Щербаков, Майоров, 2006).

Бланк описания флоры водного объекта

Описание № _____ Дата __. __. 20__ г. Местоположение: (регион)
_____ район _____ нас. пункт
_____. Водоем _____

Характер водоема _____

Размеры _____

Вода _____ Дно _____

Берега _____

Особенности зарастания _____

Флористический состав станции:

Equisetum fluviatile L., *E. palustre* L., *Thelypteris palustris* Schott, *Salvinia natans* (L.) All., *Typha angustifolia* L., *T. latifolia* L., *Sparganium emersum* Rehm., *S. erectum* L., *S. minimum* Wallr., *Potamogeton acutifolius* Link, *P. berchtoldii* Fieb., *P. compressus* L., *P. crispus* L., *P. gramineus* L., *P. friesii* Rupr., *P. lucens* L., *P. natans* L., *P. nodosus* Poir., *P. pectinatus* L., *P. perfoliatus* L., *P. obtusifolius* Mert. et Koch., *P. trichoides* Cham. et Chlecht., *Zannichellia palustris* L., *Najas major* All., *Caulinia minor* (All.) Coss. et Germ., *Triglochin palustre* L., *Alisma lanceolatum* With., *A. plantago-aquatica* L., *Sagittaria sagittifolia* L., *Butomus umbellatus* L., *Elodea canadensis* Michx., *Stratiotes aloides* L., *Hydrocharis morsus-ranae* L., *Leersia oryzoides* (L.) Sw., *Phalaroides arundinacea* (L.) Rauschert, *Alopecurus aequalis* Sobol., *A. geniculatus* L., *Calamagrostis arundinaceus* Poir., *Beckmannia eruciformis* (L.) Host, *Phragmites australis* (Cav.) Trin. ex Steud., *Poa palustris* L., *Catabrosa aquatica* (L.) Beauv., *Scolochloa festucacea* (Willd.) Link, *Glyceria fluitans* (L.) R. Br., *G. maxima* (Hartm.) Holmb., *G. notata* Chevall., *Cyperus fuscus* L., *Scirpus radicans* Schkuhr, *S. sylvaticus* L., *Schoenoplectus lacustris* (L.) Palla, *Sch. tabernaemontani* (C.C. Gmel.) Palla, *Bolboschoenus maritimus* (L.) Palla, *Eleocharis acicularis* (L.) Roem. et Schult., *E. mamillata* H. Lindb., *E. palustris* (L.) R. Br., *E. uniglumis* (Link) Schult., *Carex acuta* L., *C. acutiformis* Ehrh., *C. lasiocarpa* Ehrh., *C. pseudocyperus* L., *C. riparia* Curt., *C. rostrata* Stokes, *C. vesicaria* L., *C. vulpina* L., *Calla palustris* L., *Spirodela polyrhiza* (L.) Schleid., *Lemna gibba* L., *L. minor* L., *L. trisulca* L., *Juncus alpinoarticulatus* Chaix ex Vill., *J. articulatus* L., *J. atratus* Krock-er, *J. bufonius* L., *J. compressus* Jacq., *J. filiformis* L., *Iris pseudacorus* L., *Rumex aquaticus* L., *R. hydrolapathum* Huds., *R. maritimus* L., *R. ucranicus* Bess. ex Spreng., *Polygonum amphibium* L., *P. hydropiper* L., *P. lapathifolium* L., *P. minus* Huds., *Nymphaea candida* J. et C. Presl., *Nuphar lutea* (L.) Smith, *Ceratophyllum demersum* L., *Caltha palustris* L., *Ranunculus circinatus* Sibth., *R. flammula* L., *R. lingua* L., *R. polyphyllus* Waldst. et Kit. ex Willd., *R. repens* L., *R. sceleratus* L., *Rorippa amphibia* (L.) Bess., *R. palustris* (L.) Bess., *Cardamine amara* L., *Comarum palustre* L., *Callitriche cophocarpa* Sendther, *C. hermaphroditica* L., *C. palustris* L., *Elatine alsinastrum* L., *E. hydropiper* L., *Peplis portula* L., *Lythrum salicaria* L., *L. virgatum* L., *Epilobium hirsutum* L., *E. palustre* L., *Trapa natans* L. s. l., *Myriophyllum spicatum* L., *M. verticillatum* L., *Hippuris vulgaris* L., *Cicuta virosa* L., *Sium latifolium* L., *Oenanthe aquatica* (L.) Poir., *Lysimachia nummularia* L., *L. vulgaris* L., *Naumburgia thyrsiflora* (L.) Reichenb., *Menyanthes trifoliata* L., *Myosotis cespitosa* K. F. Schultz, *M. palustris* (L.) L., *Lycopus europaeus* L., *L. exaltatus* L. fil., *Mentha arvensis* L., *M. longifolia* (L.) L., *Solanum dulcamara* L., *Limosella aquatica* L., *Veronica anagallis-aquatica* L., *V. beccabunga* L., *V. scutellata* L., *Utricularia australis* R. Br., *U. intermedia* Hayne, *U. minor* L., *U. vulgaris* L., *Galium palustre* L., *G. uliginosum* L., *Bidens cernua* L., *B. frondosa* L., *B. tripartita* L., *Senecio tataricus* Less., *Gnaphalium uliginosum* L.

Доминанты _____

Примечания _____

Во избежание почернения и загнивания собранный гербарий водных и прибрежно-водных растений необходимо перекладывать газетной или другой влагоемкой бумагой не менее двух раз в сутки. Также для сушки гидрофитов можно использовать специальные гербарные прессы с рубашками из воздухопроницаемых полимерных материалов. При соблюдении указанного режима высушивания гербарий сушится в течение 2–3 суток.

Под растение в воде подводят плотный лист бумаги (чертежная бумага, пергамент или подпергамент) и осторожно вынимают. Растение при этом расправляется и ложится ровно. Если такой бумаги нет, то растение таким образом можно заложить на газетный лист. При работе на водоеме следует обратить внимание на виды земноводных растений, которые при изменении уровня воды могут образовывать водную и наземную формы. При гербаризации цветущих растений лепестки перекладывают промокательной бумагой или сухими листочками бумаги, пропитанными крепким раствором сахара или соли. Это делается для более быстрого удаления влаги и высыхания цветков.

2.4. Составление картосхем водных объектов

Во время изучения флоры и растительности водного объекта делают подробную схему зарастания.

Для *водоемов* заранее готовят выкопировку на миллиметровой бумаге с карты местности масштабом 1:200 000, 1:100 000 или космоснимка с помощью программы «Ozi Explorer». Для составления комплексной картосхемы по мере продвижения по водоему на лодке или с берега на выкопировку наносят границы ассоциаций растений в соответствии с масштабом в 1 мм – 1 м. Размеры сообществ измеряют при помощи рулетки, шпагата, GPS-навигатора или после определенной тренировки указывают глазомерно.

При картировании на схеме водного объекта отмечают не только доминирующие виды и сообщества, но также редкие виды и популяции, единично растущие виды растений. Здесь же указывается проективное покрытие каждого вида в сообществе (если оно будет различным в разных участках водоема, то отмечают его изменение). При необходимости на схеме водоема можно записать данные о сырой биомассе каждого вида с укосных площадок. Таким образом достигается наибольшая информативность картосхемы. Кроме того, на картосхеме обязательно записывают местонахождение обследуемого объекта, дату составления, температуру, цвет и прозрачность воды. Встреченные виды отмечают либо определенными знаками (Катанская, 1981), либо записывая их названия целиком.

Картирование *рек* обычно проводится по методике, предложенной В.Г. Папченковым (2003). Изучение и картирование реки может быть сплошным, когда на лодке проходится вся река или ее основная часть, и фрагментарным, когда русло реки картируется периодически на протяжении 3–5 км с последующим пропуском 10–15 км. В последнем случае, там, где это возможно, вдоль пропускаемого участка необходимо проезжать вблизи от реки, оценивая

характер ее долины, поймы и русла, таким образом определяя соответствие их подобным элементам закартированного участка. При обработке полевых материалов результаты подсчетов на картируемых участках интерполируются на пропущенные с учетом этих визуальных наблюдений.

В процессе маршрутного обследования на каждый километровый отрезок реки (при сплошном) или на 3–5-километровые ее участки (при фрагментарном обследовании) составляются схемы зарастания русла. Для такой работы перед полевым выездом следует подготовить выкопировки с карты масштабom 1:100 000 или космоснимка с помощью программы «Ozi Explorer». На подготовленных выкопировках русло реки делится на сантиметровые отрезки, равные 1 км в натуре. Километровые отрезки русла с характерными для них изгибами с выкопировки переносятся в тетрадь в увеличенном масштабе. В поле в пределах этих участков уточняются контуры русла реки и расположение ее излучин. На них указывается ширина русла реки и наносятся контуры растительных сообществ с условным обозначением их доминантов и содоминантов. Густотой штриховки контура отмечается проективное покрытие и (или) обилие растений того или иного вида. Оценка ширины реки и размеров фитоценозов производится глазомерно при условии периодических проверок с помощью прямых измерений. Схемы зарастания выполняются с соблюдением масштаба. При этом масштабы по длине и ширине обычно бывают разными, что позволяет отобразить на схеме все разнообразие сообществ водных растений (Папченков, 2003).

В стационарных условиях во время обработки полевого материала из картосхемы можно узнать о флористическом и фитоценотическом составе водоема или водотока, площади, занимаемой отдельными ассоциациями и видами, запасах сырой биомассы, рассчитать показатели интенсивности и степени зарастания водоемов и водотоков, продукцию водных, прибрежно-водных растений и их сообществ.

2.5. Изучение фитоценотического состава водного объекта

Важный этап полевого изучения высших водных растений – *описание ассоциаций*. При этом из множества объектов, подлежащих изучению (генеральная совокупность), отбирается исследуемая часть (выборка). В случае описания растений какого-либо водоема или его отдельной части (залива, отрезка реки, водохранилища и др.) генеральной совокупностью является вся растительность этой акватории и прибрежной части. Выборка в данном случае – описание состава растений, их численности, биомассы с ряда площадок. Площадки закладывают во всех фитоценозах, встречающихся на водоеме или водотоке, охватывая от 10% (на водоеме или участке водотока с однотипной растительностью) до 100% (в сообществах с высокой мозаичностью или малой площадью) их площади. На небольших водоемах и участках водотоков используют пло-

площадки в 4 м² в условиях высокого процента мелкоконтурности фитоценозов (Папченков, 2003). На водохранилищах используют площадки в 100 м² (Катанская, 1981). В зависимости от ширины сообществ, площадки могут иметь размеры 2×2 м, 1×4 м, либо 0,5×8 м (Папченков, 2001).

При описании фитоценозов также составляется картосхема зарастания водного объекта, список встреченных растений. Для каждого вида отмечаются фенофаза, проективное покрытие, максимальная высота и количество побегов, их сырая биомасса. Для определения высоты, количества и биомассы растений, в пределах площадки описания закладывают 4 регулярно распределенные укосные площадки по 0,25 м². Они ограничиваются квадратной рамкой, сделанной из деревянных или пластмассовых реек, с размером внутренней стороны 0,5 м (0,5×0,5 м = 0,25 м²), на которых у самого дна (если это земноводные растения) и в пределах ограниченного рамкой столба воды (если это погруженные гидрофиты) срезают все растения и, если возможно, выкапывают подземные органы. Каждый укос в отдельности разбирается по видам растений, подсчитывается число побегов (для кувшинковых и стрелолиста – число листьев и цветоносов), измеряется высота, с точностью до 10 г взвешивается их сырая масса, измеряется высота наиболее развитых побегов. Далее полученные из укосов пробы досушивают в лабораторных условиях и используют для определения продуктивности сообществ (Папченков, 2003).

Все полученные данные заносятся в специальный бланк описания, где также отмечаются глубина воды, тип грунта и другие экологические особенности водного объекта.

Описание растительного сообщества дает возможность отнести его к той или иной ассоциации. Ассоциация – основная единица классификации фитоценозов. Наименование ассоциации дается обычно по бинарной номенклатуре: первое слово состоит из родового названия доминирующего вида с добавлением к его корню окончания «*etum*», а второе – из родового названия содоминанта с добавлением окончания «*osum*» (например, *Polygonetum myriophyllosum*, *Scirpetum nupharosum*, *Scolochloetum glyceriosum*, *Phragmitetum polygonosum*). При господстве нескольких видов дается название одного рода (например, *Phragmitetum aquiherbosum*). Иногда дается видовое название доминирующего вида (*Potamogetonetum perfoliati ranunculosum*). Более простой способ наименования заключается в перечислении латинских названий видов, доминирующих в ассоциациях. При этом знак «*—*» отделяет виды различных экологических группировок (ярусов), а знак «*+*» объединяет виды одной группировки. Перечень доминирующих видов начинается с прибрежно-водных растений (например, *Phragmites australis* + *Scirpus lacustris* – *Potamogeton natans* – *Chara* sp. + *Elodea canadensis*).

Характер водной растительности зависит от состава воды, скорости течения, глубины и характера дна водного объекта. Наиболее богата водная растительность в неглубоких озерах, прудах, речных заводях со стоячей и слабо проточной водой. Здесь можно наблюдать смену видового состава от берега к урезу воды и дну водоема или водотока. Прибрежную зону занимают высокотравные и низкотравные гелофиты, а в воде растут прикрепляющиеся ко дну и плавающие (в толще и на поверхности воды) водные растения (рис. 2.2).

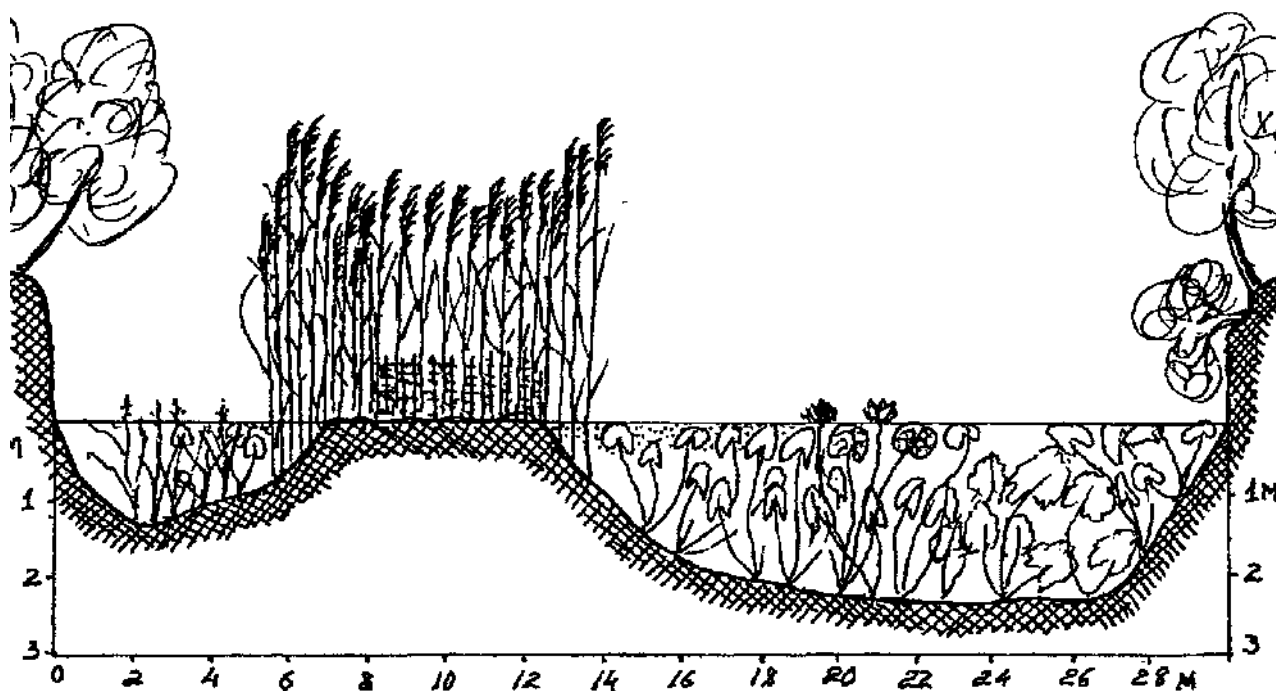


Рисунок 2.2. Распределение сообществ макрофитов по ширине русла реки (по: Папченков, 2006)

Наиболее приемлемым методом описания вертикальной поясности водной растительности является *метод линейных трансект*. Трансекту закладывают, используя лодку. С одного берега на другой натягивают шпагат. Вдоль него через ровные промежутки (1–2 м) измеряют глубину водоема (или водотока) и указывают встреченные виды растений. В это же время полученные на трансекте данные отображают на профиле водного объекта. Для этого на миллиметровой бумаге вырисовывают профиль в масштабе в 1 см – 1 м. В зависимости от целей составления масштаб глубины и ширины водного объекта на схеме профиля можно изменять. Кроме того, профиль водоема или водотока можно получить, используя эхолот со встроенным GPS-навигатором. Перед составлением и описанием трансекты её место расположения отмечают на ранее составленной картосхеме водного объекта. Затем делают описание профиля вдоль трансекты (табл. 2.1).

Описание профиля водоема (по: Полевые методы..., 2004)

Виды растений	Фенофаза	Распределение растений по трансекте					
		1м	2м	3м	4м	5м	и т.д.

**Бланк описания растительности водоемов (карта-схема прилагается)
(Институт озёроведения РАН)**

Название сообщества _____

№ описания _____ дата _____ автор _____

Название и географическое положение водоема _____

Экологические особенности местообитания:

Характер берега, уклон дна _____

Глубина (верхняя и нижняя граница) _____

Прозрачность воды _____

Цвет воды _____

Скорость течения _____

Степень защищенности от ветра и волнения _____

Донные отложения:

Цвет _____ Консистенция _____

№ пробы _____ № образца грунта _____

РАСТИТЕЛЬНОСТЬ

Размер описываемой площади _____

Общий характер и облик (однородность состава, характер распределения, общая сомкнутость и т.д.) _____

Подъярусы		Высота растений (от – до, см)	Проективное покрытие вида в сообществе, %	Доминанты
Надводные	1			
	2			
	3			
Плавающий (0)				
Погруженные	-1			
	-2			
	-3			

Видовой состав

Название растения, № п/п	Подъярус	Высота	Обилие	Проективное покрытие	Фенофаза	Состояние (жизненность)
1						
2						
3						
4						
5						
6						
7						
....						

Влияние человека и животных _____

Воздействие загрязнений _____

Примечание _____

Количественный подход к изучению растительности оказывается гораздо более трудоемким, чем обычное описание сообщества. При изучении зарастания водоема часто бросается в глаза большая неравномерность распределения видов по площади фитоценоза. Образование пятен, зарослей, куртин, скопленных вида может быть связано с вегетативным размножением, что обычно и имеет место у высших водных растений, или с неоднородностью среды.

Необходимость сравнения растительных группировок для отнесения сообщества к той или иной ассоциации привела к попыткам количественного выражения степени сходства сообщества. Жаккар (Jaccard, 1901) впервые предложил коэффициент общности (К):

$$K = \frac{c \times 100\%}{a + b - c},$$

где а – число видов в первом описании,

в – число видов во втором описании,

с – число общих видов.

Этот коэффициент является одним из основных показателей отнесения описываемого сообщества к той или иной ассоциации.

2.6. Изучение запасов биомассы макрофитов, процессов зарастания водных объектов и продукции водных растительных сообществ

Изучение запасов биомассы макрофитов и процессов зарастания водных объектов. После или во время составления картосхемы на водоеме закладывают пробные площадки для изучения фитомассы и продуктивности сообществ. Размер площадок и особенности изучения сырой массы растений указаны в п. 2.5 «Изучение фитоценотического состава водного объекта».

Материалы картирования и данные, полученные с укосных площадок, используются для определения запасов водных растений на водоеме или участке водотока. Для подсчета фитомассы водных растений все цифровые данные, полученные при обработке картосхемы, заносят в таблицу со следующими графами (табл. 2.2) (Папченков, 2003, 2006):

Таблица 2.2.

Обработка данных с картосхемы			
Виды растений	S, м ²	m, кг/ м ²	M=m × S, кг или т

где S – площадь, занимаемая фитоценозами, в сложении которых принимает участие данный вид, м²; m – фитомасса вида на 1 м², усредненная по данным с укосных площадок, кг/ м²; M = m×S – фитомасса данного вида на водоеме или участке водотока, кг или т.

В конце 4-го столбца приводят сумму фитомассы для всех видов макрофитов на исследуемом объекте ($M_{\text{общ}}$). При наличии на картосхеме зарастания контуров фитоценозов, в которых какой-либо вид имеет различающиеся величины проективного покрытия, его необходимо занести в таблицу дважды или более и при подсчете фитомассы пользоваться усредненными данными по биомассе вида (Папченков, 2001).

Подсчет площадей фитоценозов на *водоеме* осуществляют по составленной картосхеме зарастания: 1 мм² картосхемы равен 1 м² площади изучаемого водного объекта.

Подсчет площадей фитоценозов на *реках* производят исходя из картосхемы зарастания километрового участка реки с помощью палетки или миллиметровой бумаги. Для перевода полученной величины площади контура сообщества на схеме в соответствующие натуральные величины пользуются формулой:

$$S = (1000/Дсх \times Шр/Шсх) / 25 \times n \times 1 \text{ см}^2$$

или в более общем виде:

$$S = (Mд \times Mш) / 25 \times n \times 1 \text{ см}^2,$$

где S – реальная площадь измеряемого контура, м²; 1000 – реальная длина участка реки, м; $Дсх$ – длина участка реки на схеме, см; $Шр$ – реальная ширина реки, м; $Шсх$ – ширина русла на схеме, см; 25 – число малых клеток палетки в 1 см²; n – число малых клеток палетки, закрывающих площадь измеряемого контура; 1 см² – площадь большой клетки палетки; $Mд$ и $Mш$ – соответственно масштабы по длине и ширине участка реки на схеме (Папченков, 2001, 2003).

По окончании обработки данных с картосхемы рассчитывают показатель фитомассы ($П_{\phi}$). Для этого сумму фитомассы макрофитов на объекте ($M_{\text{общ}}$) надо разделить на площадь (S):

$$П_{\phi} = M_{\text{общ}} / S, \text{ кг/м}^2.$$

По этому показателю определяют интенсивность зарастания водных объектов (табл. 2.3). Применяя данный показатель, можно сравнивать интенсивность зарастания водных объектов различного типа или водных объектов одного типа, или, например, интенсивность зарастания водных объектов естественного и антропогенного происхождения.

По показателю фитомассы определяется интенсивность зарастания как рек в целом, так и их отдельных участков, производится разбивка рек на участки с разной интенсивностью зарастания. Для общей характеристики речной сети региона по приведенным грациям составляются карты интенсивности за-

растания рек, на которых выделяются районы с различной выраженностью этого показателя (Папченков, 2003).

Таблица 2.3.

Шкала интенсивности зарастания водотоков и водоемов (P_f) (по: Папченков, 2003, 2006)

Баллы интенсивности зарастания	Интенсивность зарастания водоемов и водотоков	P_f , кг/м ²
0	Не зарастающие	0
1	Почти не зарастающие	менее 0,10
2	Очень слабо зарастающие	0,11–1,00
3	Слабо зарастающие	1,01–2,00
4	Умеренно зарастающие	2,01–3,00
5	Значительно зарастающие	3,01–4,00
6	Сильно зарастающие	4,01–5,00
7	Очень сильно зарастающие	более 5,00

Для водоемов в дополнение к показателям интенсивности зарастания рассчитывают показатель степени зарастания (P_c), представляющий собой отношение площади зарослей на водоеме к площади его акватории, выраженное в процентах ($P_c = M_{\text{общ}}/S \times 100$, %). Для рек подобный показатель мало информативен, поэтому обычно не рассчитывается.

По степени зарастания все водоемы (а при необходимости и водотоки) могут быть разбиты на 8 классов: 1) не заросшие или почти не заросшие – площадь зарослей менее 1% от площади акватории; 2) очень слабо заросшие – 1–5%; 3) слабо заросшие – 6–10%; 4) умеренно заросшие – 11–25%; 5) значительно заросшие – 26–40%; 6) сильно заросшие – 66–95%; 7) очень сильно заросшие – 66–95%; 8) сплошь заросшие – 96–100% (Папченков, 2003, 2006).

Изучение продукции водных растительных сообществ. Кроме изучения процессов накопления фитомассы в водоемах и водотоках имеет значение процесс образования фитомассы растений во времени в течение полевого сезона, или *продуцирование*. Итогом этого процесса является *продукция* макрофитов. За годовую продукцию принимают относительный прирост фитомассы в течение полевого сезона.

При проведении исследований продуктивности сообществ измеряют и учитывают следующие показатели:

- *фитомасса* – общее количество живого вещества в растениях, накопленное на определенной площади к данному моменту;

- *первичная продукция* – количество органического вещества, вносимого автотрофами в биогеоценоз на определенной площади за определенный отрезок времени;

- *общая, или валовая, первичная продукция* – количество органического вещества, создаваемого автотрофами в процессе общего фотосинтеза на определенной площади за определенный отрезок времени;

- *чистая первичная продукция* – количество органического вещества, создаваемого автотрофами в процессе видимого фотосинтеза за определенный отрезок времени; оно не включает в себя некоторые количества вещества, потраченного за это время продуцентами на рост и дыхание;

– абсолютно чистая первичная продукция – количество органического вещества, созданного автотрофами на определенной площади за определенное время, за вычетом как потерь, связанных с жизнедеятельностью продуцентов, так и с частичным опадом и с потреблением растений гетеротрофами.

При этом в полевых условиях можно измерить сырую надземную фитомассу либо воздушно-сухую фитомассу, высушив на открытом воздухе взятые на водном объекте пробы с укосных площадок. Более точные расчеты ведут исходя из значений фитомассы, полученных в лабораторных условиях при досушивании проб в сушильном шкафу до постоянной массы.

Для расчета продукции вида можно использовать следующие формулы (Распопов, 2006):

– для гелофитов и водных растений – $P=1,2 \times V_{\max}$, где V_{\max} – максимальная надземная фитомасса (которая обычно бывает приурочена к моменту цветения растений);

– для водных растений с плавающими на воде листьями – $P=1,2 \times V + wn$, где V – надземная фитомасса, w – средняя масса плавающего неповрежденного листа, n – число мутовок, лишенных листьев.

Необходимо иметь в виду, что коэффициент 1,2, на который умножается значение максимальной наземной фитомассы растения, в зависимости от региона может несколько изменяться.

При проведении балансовых исследований на водоемах и для расчета потоков энергии, проходящих через различные экосистемы, необходимое вычисление годовой продукции высших водных растений идет в следующей последовательности:

- установление величины средней фитомассы, $г/м^2$,
- определение площади зарослей, $м^2$, га,
- подсчет общей фитомассы, кг, ц, т,
- подсчет чистой годовой продукции, кг, ц, т,
- подсчет фитопродукции в органическом веществе, кг, ц, т,
- подсчет фитопродукции в энергетических единицах, кДж, ккал,
- вычисление чистой первичной продукции на единицу площади водоема, выраженную в весовых ($г/м^2$) и энергетических единицах ($кДж/м^2$).

Для энергетических расчетов удобно пользоваться коэффициентом, предложенным Х. Литом (табл. 2.4), который приравнивает 1 г углерода к 10 ккал. Ниже приводим таблицу перевода органического вещества в энергетические единицы.

Таблица 2.4.

Переводная таблица органического вещества в энергетические единицы
(по: Распопов, 2006)

Воздушно-сухое вещество, г	Углерод, г	Тепловая энергия, ккал / кДж
1,0	0,4	4,0 / 16,8
2,5	1,0	10,0 / 41,9

РЕКОМЕНДУЕМАЯ ЛИТЕРАТУРА

- Катанская В.М. Высшая водная растительность континентальных водоемов СССР. Л.: Наука, 1981. 187 с.
- Кокин К.А. Экология высших водных растений. М.: Изд-во Москов. ун-та, 1982. 160 с.
- Лисицына Л.И. Гербаризация водных растений, оформление коллекций // Гидробиотаника: методология, методы / Под общ. ред. В.Г. Папченкова. Рыбинск: ОАО «Рыбинский дом печати», 2003. С. 49-56.
- Лисицына Л.И. Особенности гербаризации водных растений, работа с коллекциями // Материалы VI Всероссийской школы – конференции по водным макрофитам «Гидробиотаника 2005» (пос. Борок, 11-16 октября 2005 г.). Рыбинск: ОАО «Рыбинский Дом печати», 2006. С. 27-33.
- Лукина Л.Ф., Смирнова Н.Н. Физиология высших водных растений. Киев: Наук. Думка, 1988. 188 с.
- Маевский П.Ф. Флора средней полосы Европейской части России. 10-е изд. М.: Т-во научн. изд. КМК, 2006. 600 с.
- Папченков В.Г. Растительный покров водоемов и водотоков Среднего Поволжья. Ярославль: ЦПМ МУБ и НТ, 2001. 200 с.
- Папченков В.Г. Картирование растительности водоемов и водотоков // Гидробиотаника: методология, методы / Под общ. ред. В.Г. Папченкова. Рыбинск: ОАО «Рыбинский дом печати», 2003. С. 132-136.
- Папченков В.Г. Картирование растительного покрова водоемов и водотоков // Материалы VI Всероссийской школы – конференции по водным макрофитам «Гидробиотаника 2005» (пос. Борок, 11-16 октября 2005 г.). Рыбинск: ОАО «Рыбинский Дом печати», 2006. С. 135-142.
- Полевые методы исследований растений: учеб. пособие по проведению полевых практик / А.С. Лукаткин, В.К. Левин, В.В. Лещанкина [и др.]; под общ. ред. проф. А.С. Лукаткина. Саранск: Изд-во Мордов. ун-та, 2004. 160 с.
- Распопов И.М. Основные понятия продукционной гидробиологии применительно к макрофитам // Материалы VI Всероссийской школы – конференции по водным макрофитам «Гидробиотаника 2005» (пос. Борок, 11-16 октября 2005 г.). Рыбинск: ОАО «Рыбинский Дом печати», 2006. С. 153-158.
- Рычин Ю.В. Флора гигрофитов. М.: Наука, 1948. 448 с.
- Сосудистые растения Республики Мордовия (конспект флоры): монография / Т.Б. Силаева, И.В. Кирюхин, Г.Г. Чугунов, В.К. Левин, С.Р. Майоров, Е.В. Письмаркина, А.М. Агеева, Е.В. Варгот / под общ. ред. Т.Б. Силаевой. Саранск: Изд-во Мордов. ун-та, 2010. 352 с.
- Флора водоемов Волжского бассейна. Определитель сосудистых растений / Л.И. Лисицына, В.Г. Папченков, В.И. Артеменко. М.: Товарищество научных изданий КМК, 2009. 219 с.
- Флора Средней России: Аннотированная библиография. М.: Рус. университет, 1998. 199 с.
- Флора Средней России: Аннотированная библиография. Первое дополнение. М.: Изд-во Центра охраны дикой природы, 2002. 60 с.
- Флора Средней России: аннотированная библиография. Второе дополнение / И.М. Калиниченко, В.С. Новиков, А.В. Щербаков. М.: Т-во науч. изд. КМК, 2006. 78 с.
- Флора Средней России: аннотированная библиография. Третье дополнение / И.М. Калиниченко, В.С. Новиков, А.В. Щербаков. М.: Т-во науч. изд. КМК, 2011. 136 с.
- Флора Средней России: аннотированная библиография. 1768-2010 гг. [Электронный ресурс] / И.М. Калиниченко, В.Н. Тихомиров, В.С. Новиков, И.А. Губанов, А.В. Щербаков; при участии Р.А. Лозарь, А.П. Серёгина, А.В. Полуянова, Е.А. Красильникова; МГУ имени М.В. Ломоносова, биол. фак. М., 2013. 1 CD-R.
- Щербаков А.В. Изучение и анализ региональных флор водоемов // Гидробиотаника: Методология, методы. Рыбинск: ОАО «Рыбинский дом печати», 2003. С. 56-69.
- Щербаков А.В., Майоров С.Р. Летняя учебно-производственная практика по ботанике. Часть 1. Полевое изучение флоры и гербаризация растений. М.: Изд. каф. высших растений биол. ф-та Моск. ун-та, 2006. 84 с.
- Jaccard P. Distridution de la flore alpine dans le bassin des Dranses et dans quelques regions voisines // Bulletin del la Societe Vaudoise des Sciences Naturelles. 1901. № 37. P. 241-272.

ГЛАВА 3. МЕТОДИКА ИЗУЧЕНИЯ ВИДОВОГО РАЗНОБРАЗИЯ МАКРОСКОПИЧЕСКИХ ГРИБОВ

Ключевой целью микологических флористических исследований является инвентаризация всех видов грибов конкретных территорий. При этом полевые исследования остаются основополагающим способом получения информации о ее составе. В то же время при составлении списков видов необходимо учитывать также сведения из научных публикаций, архивных материалов, гербарных фондов, относящихся к изучаемой территории.

Основным объектом микофлористических исследований являются виды **макромицетов** – грибов, формирующих заметные невооруженным взглядом плодовые тела. Большинство из них относятся к обширной группе **базидиевых** грибов, которые развивают споры экзогенно, на специальных клетках гиф – **базидиях**, формируя для этого плодовые тела, называемые **базидиомами**. Кроме этого, к макромицетам относятся некоторые сумчатые грибы (при этом лишайники часто рассматриваются отдельно), формирующие споры эндогенно, внутри специальных клеток гиф – **асков** (сумок).

При изучении видового состава макромицетов немаловажное значение имеют продолжительность их исследования и периодичность наблюдений во время вегетационного сезона. Это обусловлено тем, что плодовые тела макромицетов образуются обычно в течение непродолжительного времени и не каждый год. Поэтому для выявления максимального числа встречающихся в том или ином биоценозе видов грибов необходимы многолетние исследования. Важно также проводить исследования весь вегетационный сезон, так как плодоношение определенных видов грибов приурочено к разным его периодам. Маршрутные наблюдения лучше всего проводить с момента схода снега и до образования его устойчивого покрова с периодичностью от 14–15 в межсезонье до 3–5 дней в период массового плодоношения. В средней полосе европейской части России на осенние месяцы (сентябрь и октябрь) приходится максимум видового разнообразия макромицетов.

3.1. Краткая характеристика макромицетов

Базидиевые макромицеты (базидиомицеты) являются одной из самых важных групп грибов, имеющих большое экологическое значение. Исторически сложилось так, что базидиомицеты разделяют на несколько групп. Каждая из них имеет свои отличительные особенности.

● **Агарикоидные грибы.** Общим признаком является наличие мякостылых базидиом, имеющих более или менее хорошо выраженное разделение на шляпку и ножку, и пластинчатый (у некоторых – трубчатый) гименофор.

Особенности базидиом агарикоидных грибов. Плодовое тело дифференцировано на шляпку и выносящую ее над субстратом ножку. С нижней сто-

роны шляпки развивается пластинчатый или трубчатый гименофор. Мякоть шляпки называется **трамой**, или контекстом.

В процессе развития плодового тела оно все может быть покрыто мицелиальной пленкой – **общим покрывалом**; закрытым может быть только гименофор – **частное покрывало**, либо все плодовое тело является открытым.

С ростом шляпки и ножки происходит разрыв общего покрывала, и часть его остается на ножке в виде свободного или приросшего к ножке мицелиального «мешочка» – **вольвы**, и на шляпке в виде хлопьев и чешуек. Частное покрывало отрывается от края шляпки и повисает на ножке в виде пленчатого **кольца**.

Шляпки агарикоидных грибов отличаются большим набором признаков, активно используемых при определении видов (рис. 3.1). Диаметр их варьирует от нескольких миллиметров до десятков сантиметров. Их поверхность может быть слизистая, клейкая или сухая, гладкая, войлочная, опушенная или с чешуйками, с различными гранулами и жилками (рис. 3.2). Окраска шляпок бывает самой разнообразной и зависит от наличия пигментов в «кожице» – **пилеипеллисе**. Формы шляпок разнообразны по форме. Также варьирует край шляпки, который может быть ровный, ребристый, завернутый наружу или внутрь с остатками частного покрывала и пр.

Мякоть (трама) шляпки имеет различную толщину и консистенцию, может быть ломкой или упругой, рыхлой или плотной, гигрофанной (впитывающей воду и меняющей консистенцию в зависимости от влаги) и т.п. При надавливании или на разрезе при соприкосновении с воздухом цвет мякоти может изменяться с различной скоростью или же оставаться неизменным. Вкус мякоти может быть от пресного до горького и жгучего (при этом нельзя забывать про ядовитые грибы). Большинство грибов обладают характерным «грибным» запахом, но некоторые виды могут различно пахнуть – цветами (жасмином, гиацинтом), фруктами (яблоками), овощами (редькой, чесноком), химическими веществами (аммиаком, хлоркой, карболовой кислотой). У ряда видов мякоть и пластинки при повреждении могут выделять млечный сок различного цвета и вкуса.

Гименофор агарикоидных грибов (рис. 3.3) чаще всего пластинчатый или трубчатый. Пластинки могут отличаться по толщине (узкие и толстые), по частоте расположения (редкие или частые), иметь край различной формы (ровный, волнистый, пильчатый и др.). Также пластинки могут ветвиться, образовывать анастомозы. Поры трубчатого гименофора могут быть правильными округлыми, угловатыми, вытянутыми, лабиринтовыми. Пластинки могут по-разному прикрепляться к ножке (свободные, приросшие, нисходящие, в виде коллариума и др.). Также важен цвет пластинок и пор, цвет их края и изменения окраски при повреждении.

Ножки базидиом агарикоидных грибов могут быть различными по длине и диаметру, в зависимости от размеров выносимых над субстратом шляпок. Структура и цвет поверхности (**стипитипеллиса**) ножки также весьма разнообразны (рис. 3.4).

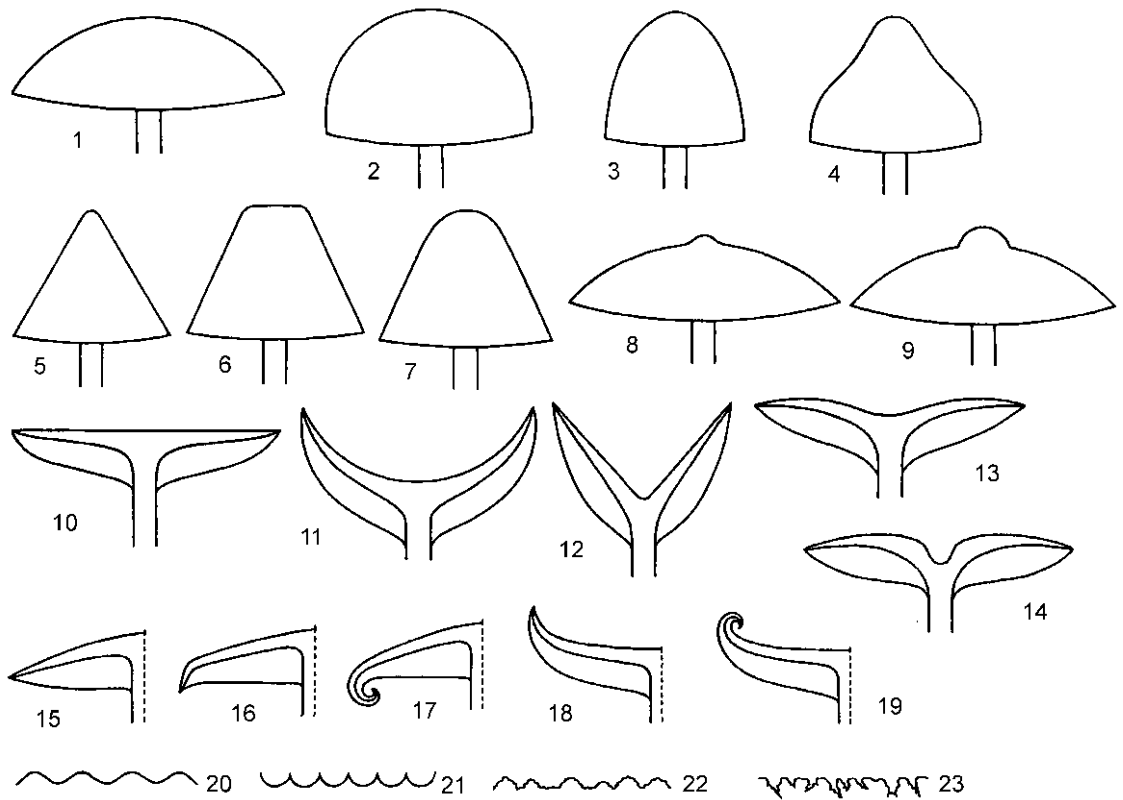


Рисунок 3.1. Форма и край шляпки. Форма: 1 – выпуклая; 2 – полушаровидная; 3 – параболическая; 4 – колокольчатая; 5 – коническая; 6 – усеченно-коническая; 7 – тупо-коническая; 8 – с сосочком; 9 – с бугорком; 10 – плоская; 11 – чашевидная; 12 – воронковидная; 13 – вдавленная; 14 – пупковидная. Край: 15 – прямой; 16 – загнутый вниз; 17 – завернутый вниз; 18 – загнутый вверх; 19 – завернутый вверх; 20 – волнистый; 21 – ребристый; 22 – бахромчатый; 23 – разорванный.

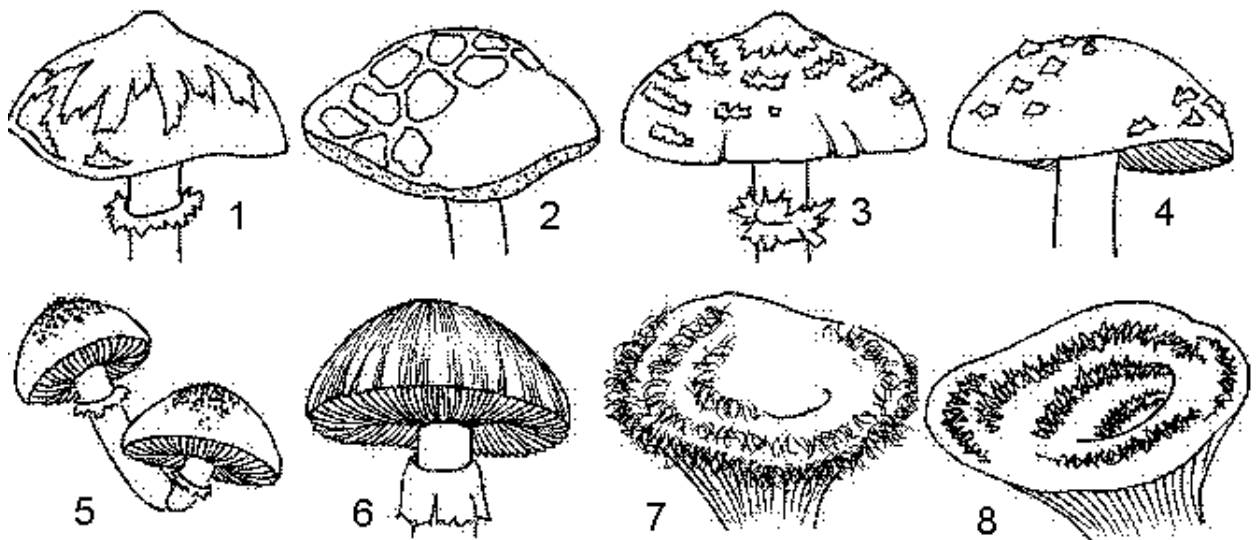


Рисунок 3.2. Поверхность шляпки: 1–2 – с лоскутками разорванного общего покрывала; 3 – чешуйчатая; 4 – бородавчатая; 5 – зернистая; 6 – волокнистая; 7 – волосистая; 8 – зонированная.

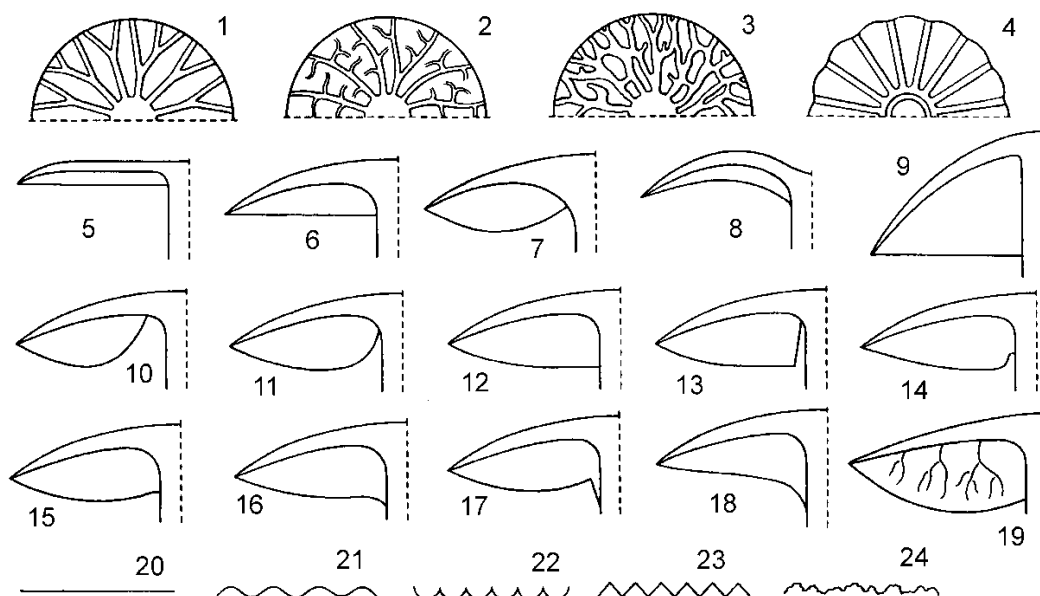


Рисунок 3.3. Пластинки. Вид снизу: 1 – вильчато разветвленные; 2 – с отростками; 3 – с анастомозами; 4 – коллариум. Вид сбоку: 5 – узкие; 6 – дольчатые; 7 – вздутые; 8 – сводчатые; 9 – треугольные. Прикрепление к ножке: 10 – свободные; 11 – прикрепленные; 12 – приросшие; 13 – отделенные; 14–15 – выемчато-приросшие; 16 – приросшие зубцом; 17 – выемчато-приросшие зубцом; 18 – нисходящие, 19 – венозные. Форма края: 20 – плоский; 21 – волнистый; 22 – городчатый; 23 – пильчатый; 24 – бахромчатый.

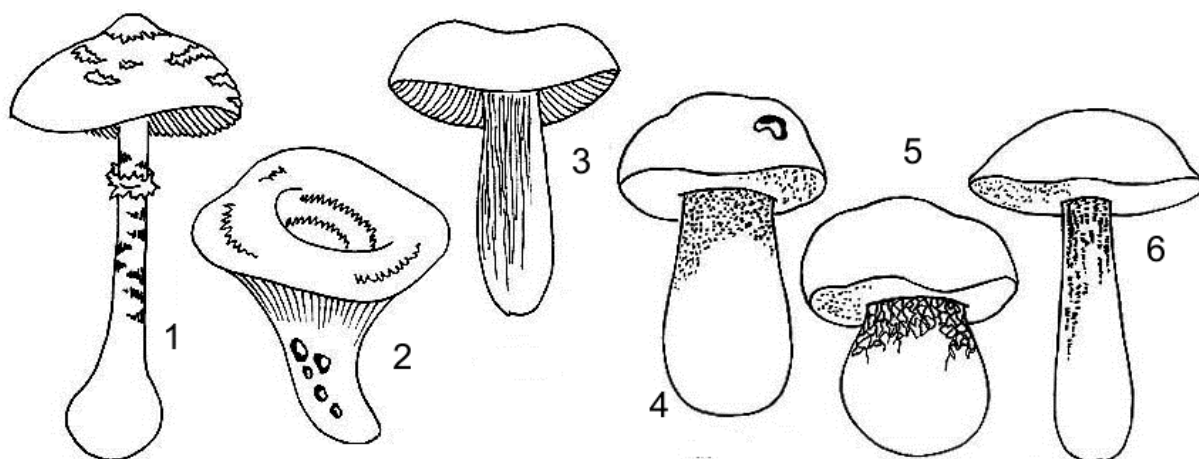


Рисунок 3.4. Поверхность ножки: 1 – полосатая; 2 – ямчатая; 3 – волокнистая, морщинистая; 4 – крапчатая; 5 – сетчатая; 6 – чешуйчатая.

Форма ножек разнообразна и зависит от толщины, места нахождения самой широкой части, прикрепления к шляпке. Ножка может быть цилиндрическая, булавовидная, веретеновидная, суженная к основанию или к верхушке или же с клубневидным или дисковидным утолщением либо с перетяжкой у основания (рис. 3.5). Если ножка прикреплена к центру шляпки, то она называется центральной, если смещена от центра – эксцентрической, сбоку шляпки – боковая; у сидячих шляпок ножка отсутствует.

У ряда видов частное покрывало остается на ножке в виде пленчатого, паутинистого или слизистого кольца, или образует кольцеобразные пояски (рис. 3.6). Общее покрывало остается на ножке в виде вольвы, приросшей или свободной (рис. 3.7). Цвет и форма вольвы и кольца имеют большое значение

при определении видов. Также от основания ножки могут отходить различно окрашенные ризоморфы и мицелиальные тяжи.

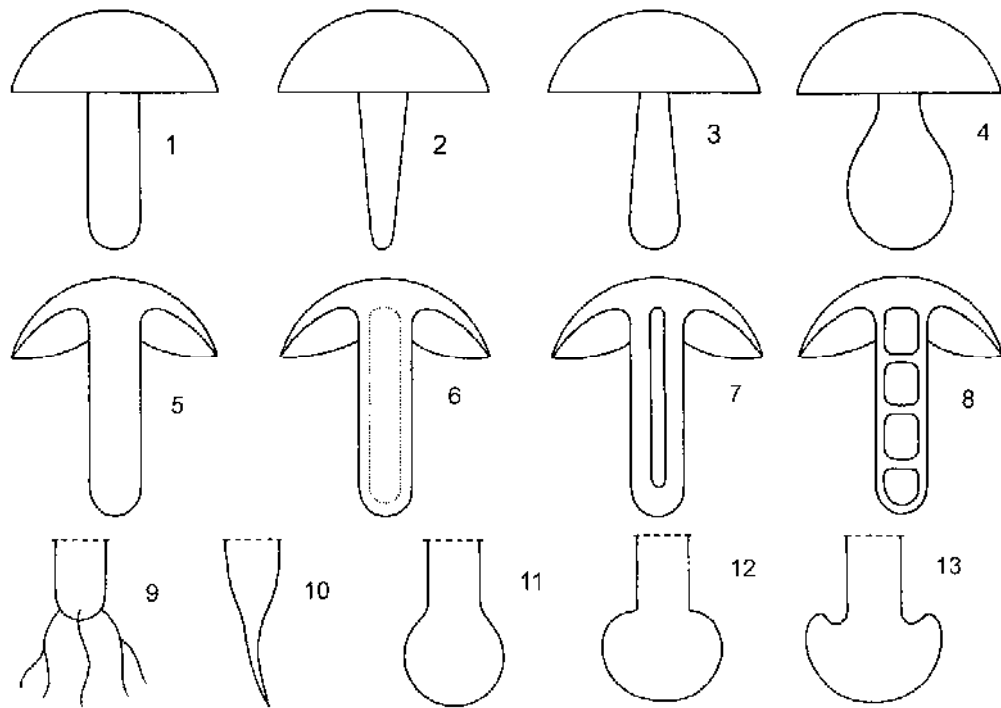


Рисунок 3.5. Ножка. Форма: 1 – цилиндрическая; 2 – сужающаяся к основанию; 3 – сужающаяся к верхушке; 4 – булавовидная. Структура: 5 – плотная; 6 – выполненная рыхлой тканью; 7 – полая; 8 – с камерами. Форма основания: 9 – с ризоморфами; 10 – корневидное; 11–12 – клубневидное; 13 – выемчато-клубневидное.

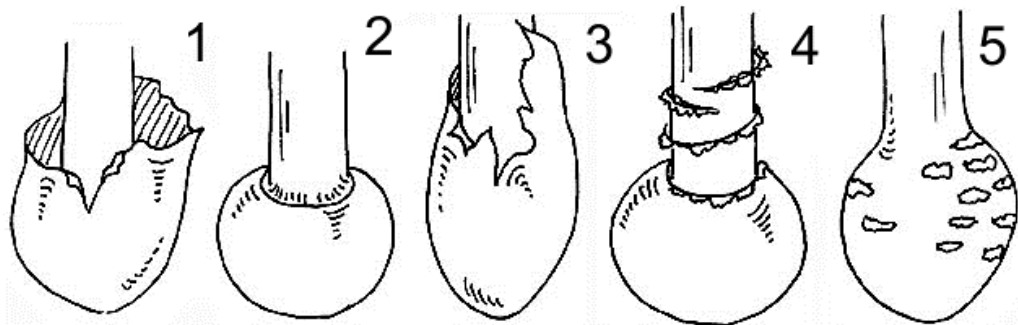


Рисунок 3.6. Виды вольвы. 1 – свободная; 2 – приросшая; 3 – мешковидная; 4 – приросшая, расходящаяся кольцами; 5 – расходящаяся бородавками.

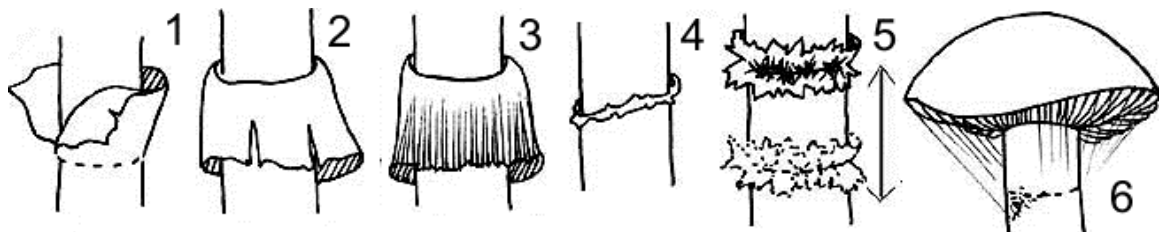


Рисунок 3.7. Виды кольца. 1 – восходящее; 2 – нисходящее; 3 – полосатое; 4 – рудиментарное; 5 – двойное (и подвижное); 6 – кортина (паутинистое).

Агарикоидные грибы по внешнему виду (**габитусу**) можно сгруппировать в несколько типов (рис. 3.8):

- болетоидный (гименофор трубчатый);
- коллибиоидный (шляпки выпуклые, без центрального углубления и не конические, пластинки свободные или приросшие, мякоть жесткая, плотная, одинаковая в шляпке и ножке);
- миценоидный (шляпки конические до параболовидных, пластинки свободные или приросшие, ножки длинные и тонкие, мякоть ломкая);
- омфалоидный (шляпки плоские до глубоко воронкообразных, пластинки нисходящие по ножке);
- плевротоидный (ножка с боковым прикреплением или даже отсутствует);
- плутеоидный (пластинки свободные, мякоть в шляпке отличается от мякоти в ножке, ножка длиннее диаметра шляпки);
- трихоломатоидный (пластинки приросшие, не свободные и не нисходящие, длина ножки равна диаметру шляпки, мякоть мясистая, одинаковая в шляпке и ножке).

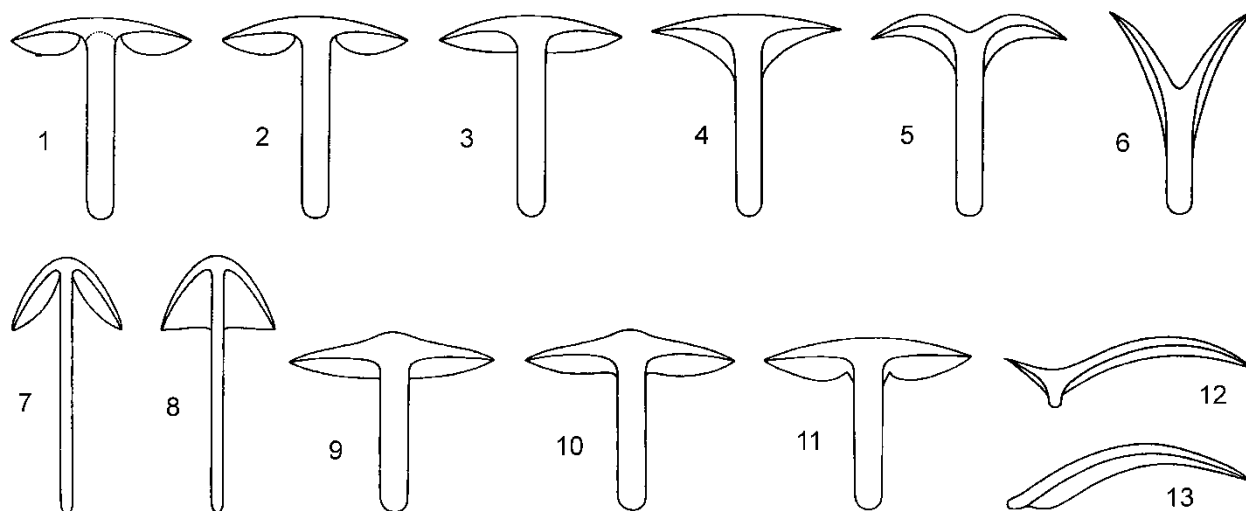


Рисунок 3.8. Морфотипы базидиом агарикоидных грибов. 1 – плутеоидный; 2–3 – коллибиоидный; 4–6 – омфалоидный; 7–8 – миценоидный; 9–11 – трихоломатоидный; 12–13 – плевротоидный.

● **Афиллофороидные грибы.** К этой группе относят грибы с базидиомами различной формы, преимущественно в виде наростов, корочек и пленок на древесном субстрате, чаще всего прочной до деревянистой консистенции. Также сюда относятся грибы с ломкими коралловидными и упруго-кожистыми шляпковидными базидиомами. Гименофор афиллофороидных грибов различной формы, но **непластинчатый**, чаще всего трубчатый, шиповидный или гладкий.

Особенности базидиом афиллофороидных грибов. У грибов, изначально приспособленных обитать на почве, формируются отрицательно геотропичные базидиомы булавовидной или коралловидной формы, реже – базидиомы,

дифференцированные на шляпку и ножку. От агарикоидных грибов в таком случае их отличают непластинчатый гименофор и/или преимущественно жесткая консистенция. У деревообитающих афиллофороидных грибов формируются различные по форме базидиомы – в виде плоских, приросших к субстрату налетов и корочек; корочек, частично отстающих (отогнутых) от субстрата; в виде мелких и крупных сидячих наростов копытовидной, треугольной или лопатовидной формы, чаще всего прочной консистенции.

Гименофор афиллофороидных грибов представлен различными типами – гладкий, бугорчатый, шиповатый, зубчатый, неровно-складчатый, трубчатый и производный от трубчатого лабиринтовидно-пластинчатый. При повреждении гименофор может краснеть, буреть или чернеть.

Шляпки у афиллофороидных грибов (у распростерто-отогнутых, сидячих или имеющих ножку базидиом) чаще всего покрыты различными чешуйками или опушением; могут быть по-разному окрашены и опушены концентрические зоны на шляпке. Край шляпки может быть ровным, подвернутым или извилистым, опушенным или голым.

Трама базидиом афиллофороидных грибов разнообразна по консистенции и цвету. Она может быть мягкой и легко разрываться, волокнистой и разрываться с некоторым усилием, или же очень прочной деревянистой. У некоторых распростертых по субстрату форм трама может отсутствовать. Цвет может быть постоянным или же меняться при прикосновении и сушке. Трама некоторых видов выделяет различно окрашенную жидкость, может быть горькой на вкус. Запах обычно нейтральный «грибной», реже – фруктовый или неприятный.

Выделяют несколько морфологических типов афиллофороидных грибов:

– полипороидный (базидиомы различной формы, гименофор трубчатый или пороидный; обитают на древесине или почве);

– кортициоидный (базидиомы в виде распростертых по субстрату налетов, пленок и корочек; гименофор гладкий, бугорчатый, складчатый, мелко шиповатый и т.п., но не в виде трубочек или игл; обитают на древесине или других растительных остатках);

– клавиариоидный (базидиомы булавовидные или коралловидные; с гладким гименофором; обитают на почве, подстилке или растительных остатках и древесине);

– гидноидный (базидиомы дифференцированы на шляпку и ножку или в виде наростов на древесине; гименофор шиповатый, игловидный; обитают как на древесине, так и на почве)

– цифеллоидный (базидиомы в виде перевернутых миниатюрных чаш или кубков, одиночных или сгруппированных вместе; гименофор гладкий; обитают на различных растительных остатках и древесине).

● **Гастеромицеты** характеризуются замкнутыми плодовыми телами, раскрывающимися только после созревания спор. Базидиомы вначале имеют

округлую форму, которая потом может сильно измениться в зависимости от способа освобождения созревших спор, которое при этом всегда пассивное.

Особенности базидиом гастеромицетов. Плодовые тела гастеромицетов снаружи покрыты оболочкой – **перидием**, который впоследствии разрывается или образует отверстия (**остиоли**) для выхода спор. Многослойный перидий разделяется на наружный **экзоперидий** и внутренний **эндоперидий**. Экзоперидий может быть гладким или покрытым различными выростами – чешуйками, шипами, сеточкой. Часто эти выросты отпадают, оставляя характерный рисунок. При созревании экзоперидий разрывается и остается у основания плодового тела в виде мешочка, либо разрывается на лопасти. Эндоперидий защищает внутреннюю спороносную массу. Он может быть толстым, студенистой консистенции или в виде тонкой мембраны. Эндоперидии открываются остиолями на вершине или трещинами.

Внутреннее содержимое базидиомы называется **глебой**. Незрелая глеба состоит из рыхлой однородной трамы, в которой формируются камеры различной формы, выстланные гимением. При созревании спор глеба разрушается, образуя порошкообразную или слизистую споровую массу. У некоторых видов глеба развивается в виде многочисленных телец, покрытых собственным эндоперидием – **перидиолей**.

По форме трамы, расположению гимения и развитию базидиомы гастеромицетов делятся на несколько типов (рис. 3.9):

– равномерный (глеба однородная по консистенции, базидии расположены по всей глебе);

– лакунарный (в глебе возникают замкнутые камеры, в которых пучками располагаются базидии);

– кораллоидный, или фортатный (в центре базидиомы располагается трама, образующая кораллоидные выросты и лопасти, формирующие камеры, на стенках которых располагается гимений; центральная часть трамы образует столбик – коллумеллу);

– аулеатный, или обратно кораллоидный (трама развивается по периферии базидиомы, с появлением кораллоидно ветвящихся пластинок, направленных к основанию, и образующие между своими складками камеры);

– одношляпочный (первая камера глебы формируется под вершиной перидия; развивающиеся пластинки ветвятся, образуя камеры);

– многошляпочный (образуется несколько щитовидных сплетений гиф, на которых возникают кораллоидно разветвленные пластинки трамы, растущие сверху вниз и образующие камеры с правильным гимением).

У некоторых гастеромицетов имеется специальная «ложная ножка», выносящая наружу слизистую споровую массу – **рецептакул**. Вначале, в стадии «яйца», рецептакул компактный, потом он приобретает ячеистую структуру, быстро увеличивается в размерах и разрывает перидий. Его форма может быть цилиндрической, в виде лопастей или решетки.

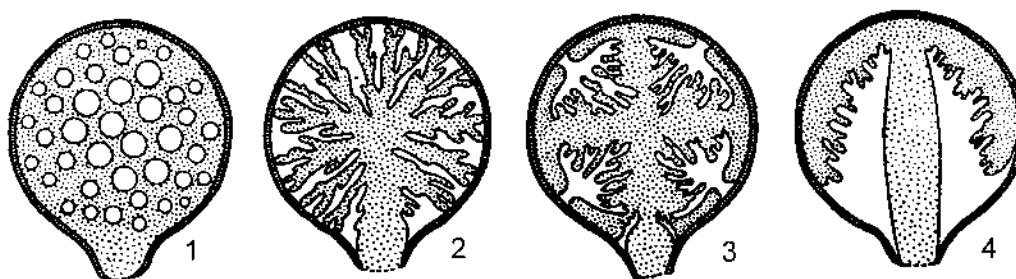


Рисунок 3.9. Типы глебы: 1 – лакунарный; 2 – кораллоидный; 3 – многошляпочный; 4 – одношляпочный.

● **Краткая характеристика сумчатых макромицетов.** К макромицетам также относятся некоторые сумчатые грибы, гименофор которых расположен на поверхности апотециев. **Апотеций** – тип плодовых тел сумчатых грибов чашевидной формы, сидячих или на ножке, в виде головок или шляпок, несущих на своей внешней поверхности гимений. Сумчатые грибы, имеющие плодовые тела в виде апотециев, объединены в группу **дискомицетов**.

К сумчатым грибам относится также подавляющее большинство видов, образующих **лишайники** – грибы, образующие симбиоз с водорослями. Вегетативные тела лишайников – **талломы**, или слоевища – в большинстве случаев заметны невооруженным взглядом. Таллом лишайников представляет собой специализированные «камеры» для клеток водорослей-фитобионтов.

Выделяют несколько морфологических типов слоевищ лишайников:

- лепрозное (в виде светлого или желтоватого налета пудры на камнях и коре деревьев);
- накипное (плоские или бородавчатые корочки, обычно на каменистом субстрате);
- листоватое (распростертые по субстрату чешуйки, розетки или разрезанные на лопасти пластинки);
- кустистое (ветвящиеся ленты или разветвленные стволики, срастающиеся с субстратом только основанием).

3.2. Сбор и сушка плодовых тел грибов

Для сбора материала чаще всего используют методику радиальных маршрутов со сгущением ходов вблизи базового лагеря (стационара) и с разреженными ходами по периферии участка. Следует заранее спланировать маршрут, который охватит как можно больше возможных местообитаний грибов.

Снаряжение. Собираясь на маршрут, коллектор должен подготовить соответствующее снаряжение:

- тара для транспортировки собранных образцов (оптимально подойдут для этого рыболовные пластиковые коробки или многоярусные контейнеры с множеством отделов для хранения снастей и приманок, пакет или сумка с жестким широким дном, корзина или пластиковое ведро);

– нож с широким лезвием для выкапывания плодового тела гриба или срезания его с субстрата (для сбора деревообитающих грибов и лишайников более удобны пила и долото или топорик; иногда используют садовый секатор для срезания ветвей);

– бумажные конверты, полипропиленовые контейнеры для пищевых продуктов или картонные коробки (для хрупких образцов), рулон фольги или бумага (газеты);

– блокнот для записей с запасом пишущих средств, готовые полевые этикетки и бланки описаний или бумагу для этого.

Хорошо иметь прозрачную миллиметровую линейку для измерения плодовых тел, ручную мощную лупу, цифровой фотоаппарат (по возможности – со штативом), GPS-навигатор или компас и карту местности.

Сбор грибов. При сборе грибов для гербария не следует планировать длинные маршруты. Лучше в течение дня осмотреть не много местообитаний, но сделать это тщательно. Большинство макроскопических грибов – сапротрофы, обитающие на почве и древесине. Поэтому исследователь должен тщательно смотреть под ноги. Многие виды афиллофороидных грибов растут на нижней стороне валежных стволов и ветвей деревьев, поэтому нужно переворачивать старый сырой валеж. Большинство дискомицетов обладают достаточно мелкими плодовыми телами, поэтому нужно осматривать с лупой подходящие местообитания – кострища, валеж и кору деревьев, мелкие растительные остатки.

Виды с подземными плодовыми телами можно обнаружить, осматривая крутые склоны, молодые овражки, особенно после сильных ливней.

Грибы одного вида лучше собирать на разных стадиях развития – молодые и зрелые. Неразвитые или старые экземпляры часто невозможно определить. Нежелательно собирать грибы сразу после дождя: они напитаны влагой и поэтому плохо сохнут.

Плодовые тела агарикоидных грибов следует брать целиком вместе с ножкой, осторожно вынимая их из субстрата так, чтобы сохранить неповрежденным основание ножки. Его форма и особые структуры (например, вольва, бородавочки, мицелиальные тяжи и т. д.) могут иметь важное диагностическое значение. Грибы, растущие на древесине, снимают с небольшим участком древесины, так как это важно для их определения.

Лишайники следует собирать вместе с субстратом – их органы прикрепления и нижние отмирающие части талломов часто несут существенные для определения признаки. Следует так отобрать и отделить образцы, чтобы хотя бы на одном из них были представлены все возрастные изменения лишайника (то есть сектор слоевища от центра до края), это особенно важно для накипных видов.

Обычно образцы плодовых тел каждого вида помещают в отдельную коробку с крышкой (обычно используют одноразовые полипропиленовые контейнеры для пищевых продуктов). Для мелких образцов лучше всего использовать

рыболовные пластиковые коробки или многоярусные ящики с множеством отделов для хранения снастей и приманок. Такие коробки хорошо подходят для транспортировки мелких хрупких образцов агарикоидных и клавариоидных грибов, гастеромицетов и дискомицетов отдельно друг от друга (что предотвращает смешивание спор).

Если образцов много, то образцы каждого вида следует завернуть отдельно в зависимости от консистенции гриба и его габаритов в бумагу, фольгу, и поместить в коробки, корзину или пакет. Использование бумаги и фольги предохраняет образцы от загрязнения спорами грибов другого вида и препятствует их повреждению.

Плодовые тела афиллофороидных грибов и талломы лишайников помещают в бумажные конверты подходящего размера. Их лучше всего заготовить в большом количестве в стационаре, а не терять на это время в лесу. Внешние морфологические признаки видов этих групп грибов не изменяются сильно по сравнению с агарикоидными грибами, а определение ведется в основном на основе изучения их микроскопического строения. Бумажные конверты ускоряют начало сушки образцов и занимают при транспортировке меньше места, чем коробки. Также конверты немного приминают, уплощают образец, который в итоге занимает меньше места в гербарии.

Следует помнить, что размеры всего организма у грибов варьируют в широких пределах – одна особь гриба (**генета**) может занимать огромные площади и весить несколько тонн (например, у опенка осеннего) либо уместиться в ладони (мухоморы, лишайники). Принято считать, что у афиллофороидных грибов размер особи обычно совпадает с размерами питающего ствола дерева, а талломы лишайника растут очень медленно. Поэтому, не стоит собирать много плодовых тел, достаточно ограничиться средним количеством, помещающимся в конверт или небольшую коробку. То же относится и к редким видам грибов. Для определения же часто достаточно крошечных участков плодовых тел.

Очень важно, чтобы образцы как можно реже трогали руками. Некоторые особенности поверхности грибов весьма нежны или недолговечны и легко исчезают.

Желательно при сборе грибов сфотографировать их в естественных условиях, чтобы запечатлеть детали отдельных частей плодовых тел.

Этикетирование и описание грибов в полевых условиях. Для каждого образца в коробку или обертку вкладывают небольшую бумажку (этикетку) с порядковым номером образца. В случае использования больших многоярусных пластиковых рыболовных контейнеров есть смысл пронумеровать маркером каждый отсек. Под этим же номером сведения об образце заносятся в полевой дневник. В нем для каждого образца указывают название вида или рода (если оно определено), дату и место сбора (регион, административный район, населенный пункт, урочище, квартал леса или другие более детальные ориентиры, всегда позволяющие точно установить место сбора, при наличии GPS-навигатора – координаты местонахождения гриба), фамилию и инициалы кол-

лектора. Кроме того, необходимо записать особенности места, с которого взяты грибы. К важным признакам относятся:

– субстрат, а именно: на чем росли грибы и лишайники – почва, лесная подстилка (опавшие листья, хвоя, тонкие веточки), валеж, сухостой или живое дерево с указанием вида растения и пр.;

– растительное сообщество, в котором сделан сбор – нужно указать тип леса (сосняк, березняк, липняк и др.), по возможности – название растительной ассоциации (например, осинник волосисто-осоковый); если определить ассоциацию сложно, указывают основные виды деревьев, кустарников и трав в месте сбора, отмечая их обилие.

Если используются бумажные конверты, то информацию этикетки можно писать непосредственно на них.

Также следует указать в дневнике или на этикетке те признаки грибов, которые могут быстро измениться или исчезнуть при транспортировке – особенности поверхности шляпки и ножки, цвет гименофора, наличие кольца на ножке, изменение окраски плодового тела при прикосновении, вкус, запах и т. п. Также следует письменно зафиксировать особенности роста грибов (расположение плодовых тел, наличие и характер ризоморфов и т. п.). Более подробное описание образцов следует проводить в стационарных условиях.

Собранные грибы укладывают в корзинку таким образом, чтобы при транспортировке они не помялись и не поломались.

Обработка сборов на стационаре. В стационарных условиях для каждого образца оформляют чистовую этикетку, которую затем вместе с высушенным образцом вкладывают в гербарный конверт. В ней указывают порядковый номер образца в гербарии и данные из полевого дневника: дату, место сбора, тип местообитания, субстрат. Записывают полное латинское или русское название вида (если его удалось сразу определить).

Для агарикоидных грибов делают описание, необходимое для точного определения. Проводится оно только на свежем материале. Если образцов много и нет возможности описать их в день сбора, то часть образцов в коробках рекомендуется помещать на хранение в холодильник (в отделение для овощей) и разобрать на следующий день.

Описание должно включать следующие позиции (рис. 3.10):

1. Внешний вид плодового тела или его морфологический тип.
2. Размеры (длина и ширина всех структур у зрелых образцов).
3. Описание шляпки (форма; характер поверхности; наличие и вид остатков общего и частного покрывал; край шляпки; гигрофанность; цвет кутикулы и мякоти и его изменение от надавливания; консистенция, вкус и запах мякоти; цвет млечного сока в момент вытекания и после окисления на воздухе).
4. Описание гименофора (тип гименофора, ширина пластинок, размеры и характер пор; прикрепление пластинок к ножке; частота и толщина пластинок; цвет гименофора и изменения цвета от надавливания; цвет и форма края пластинок и пор).

5. Цвет спорового отпечатка.

6. Описание ножки (характер срастания с другими плодовыми телами; форма ножки, отдельно форма основания ножки; наличие и вид остатков общего и частного покрывал; текстура поверхности; цвет ножки в верхней и нижней частях ножки, консистенция мякоти).

7. При наличии 5%-го раствора КОН необходимо отметить цветные реакции с мякотью.

На обратной стороне описания можно делать рисунки микроструктур, наблюдаемых под микроскопом (например, споры, цистиды), и указывать их размеры.

Получение спорового отпечатка. При сборе агарикоидных грибов важно получить споровые отпечатки (образцы спорового порошка), которые позволяют всегда иметь представление о цвете спор и зрелых пластинок грибов. Отпечаток спорового порошка можно получить следующим способом.

Плодовые тела следует положить гименофором вниз на лист бумаги, а затем оставить на 12–24 часа в прохладном месте. Для предотвращения высыхания образцы следует накрыть сверху стеклянной банкой, капнув немного воды на шляпку. У шляпочных грибов перед получением спорового отпечатка отрезают ножку так, чтобы осталась лишь небольшая ее часть (0,5–1 см). Последняя не допускает соприкосновения бумаги с пластинками или трубочками, что обеспечивает к ним доступ воздуха и облегчает процесс отбрасывания спор. Для тех видов, у которых споры окрашены (обычно у таких видов и окрашенные пластинки), споровый порошок получают на белой бумаге, а для видов с бесцветными или светлыми спорами (со светлыми пластинками) лучше использовать темную бумагу. В том случае, если для светлых спор применяется белая бумага, бывает полезно обвести споровый отпечаток, особенно если спор немного.

Если в дальнейшем исследователь планирует использовать споровый порошок для изучения, то отпечаток следует высушить на воздухе, сложить вчетверо спорами внутрь и хранить вместе с гербарным образцом. Он должен быть четко пронумерован или подписан, чтобы не было риска перепутать его с другими отпечатками. Если споровый отпечаток будет использоваться только для иллюстрации, то его можно зафиксировать, например, лаком для волос. Лист со споровым отпечатком опрыскивают из баллончика с лаком с нижней стороны, и лак постепенно пропитывает отпечаток насквозь. После высыхания споры остаются прочно приклеенными к бумаге.

Споровый отпечаток или отдельный его сектор, помещенный рядом с высушенным грибом, – хорошее дополнение гербарного образца.

Сушка образцов. Быстрое высушивание собранных макромицетов – обязательное условие создания хорошего микологического гербария, так как при этом лучше сохраняется форма и цвет плодовых тел, а также предотвращается их порча. Крупные мясистые грибы довольно трудно высушить в виде целых образцов. Поэтому их лучше предварительно разрезать пополам или на более или менее тонкие пластинки в продольном направлении, что значительно ускоряет процесс последующей сушки плодовых тел. Кроме того, тонкие срезы гри-

бов лучше сохраняют свою естественную окраску. Нож для резки грибов должен быть тонкий, острый; тупой или толстый нож ломает и мнет грибы.

Название вида:		Местообитание:	
Коллекционный номер:		Субстрат:	
Дата:			
Коллектор:		Растение-хозяин (под каким деревом росло):	
Местонахождение:			
		Споровый отпечаток:	
		GPS	
ШЛЯПКА			
Ширина:		мм	Толщина:
			мм
Форма:			
Цвет (у молодой и старой базидиомы):			
Край:		Поверхность:	
Мякоть	вкус:	запах:	консистенция:
	цвет (изменение цвета):		упруго-кожистая ломкая
Млечный сок	цвет (изменение цвета):		
ГИМЕНОФОР			
Прикрепление:		Интервал:	
Ширина:		Форма края:	
Цвет (и изменения):			
Пластиночки или анастомозы			
Характер пор:			
НОЖКА			
Длина:		мм	Форма (без основания):
Ширина верхушки:		мм	Ширина основания:
			мм
Цвет поверхности (и изменения):			
Текстура поверхности:			
Мякоть	текстура:	пустая	заполненная плотная
	цвет (и изменения):		
Форма основания ножки:			
Частное покрывало		форма:	
есть	цвет (и изменения):		подвижно прикреплен к шляпке: да нет
нет	положение:	число слоев:	
Общее покрывало		остатки на основании ножки:	
есть	форма остатков на основании ножки:		
	цвет (и изменения):		
нет	форма остатков на шляпке:		
	цвет (и изменения):		
Прочие отметки			

Рисунок 3.10. Бланковая форма для описания базидиом агариикоидных грибов

Для сушки грибы помещают на металлические сетки или сушилку для овощей и фруктов вместе с этикетками или номерами этикеток так, чтобы они не перепутались и не мешали высушиванию.

Сетки и подложки с плодовыми телами выставляют на солнце или помещают над источником тепла – над газовой плитой, электрической плиткой и т. д. Мелкие и тонковолокнистые грибы можно сушить просто в комнате, разложив их на бумаге. Лучшая температура для высушивания плодовых тел средних размеров (диаметр шляпки 5–7 см) – 35–45°C. Мелкие и тонкие легко высушающиеся грибы рекомендуется сушить отдельно от мясистых.

Надо следить за тем, чтобы температура при сушке не была слишком высокой, так как при этом образцы могут свариться. Слишком низкая температура может ускорить процесс появления из отложенных грибными мухами и грибными комариками яиц личинок насекомых, которые, питаясь мякотью грибов, испортят образцы.

Желательно при сушке обеспечить вентиляцию или воздушную вытяжку (если сушка проводится в духовом шкафу, необходимо держать ее приоткрытой). Лучше всего сушить образцы в специальных сушильных шкафах. В полевых условиях можно сушить грибы, подвесив их над костром. При отсутствии возможности использовать для сушки источники тепла, можно применять вентиляторы, например, можно изготовить самодельные из компьютерных кулеров и блоков питания или аккумуляторов с напряжением 12 В.

В любом случае существенно, чтобы образцы были высушены полностью (прерывать сушку ни в коем случае нельзя). Следует регулярно осматривать высушенный материал, так как если образцы станут влажными, то вскоре они будут разрушены под действием бактерий и плесневых грибов.

Для того чтобы образцы при сушке не перепутались, их можно поместить вместе с номерами этикеток в самодельные мешочки, изготовленные из хозяйственной москитной сетки для окон. Из нее вырезают квадраты разных размеров, а затем с помощью канцелярского степлера или ниток закрепляют углы квадратов так, чтобы получились неглубокие мешочки или ящички. В каждый из них укладывают образцы одного вида.

Прессовать грибы при сушке не следует. Однако особенно мелкие и нежные шляпочные или ветвистые плодовые тела иногда полезно при сушке слегка придавить. Благодаря этому плодовые тела будут выровнены в одной плоскости, и они при хранении в пакетах не так легко будут крошиться.

3.3. Создание фунгария

Фунгарий (микологический гербарий) – организованная коллекция образцов высушенных плодовых тел грибов для их длительного хранения, представляющая научный, учебный интерес. Микологический гербарий используется для изучения морфологии грибов, их географической, экологической и ин-

дивидуальной изменчивости. Он служит основой исследований в области систематики, биохимии и молекулярной биологии грибов.

Единицей фунгария является **образец** – высушенные плодовые тела или их части, споровый отпечаток, пронизанная мицелием часть субстрата. Образцы в фунгарии хранятся в полиэтиленовых пакетиках со специальной застежкой zip-lock (грипперы). Грипперы являются идеальной защитой высушенных грибов от насекомых-вредителей (жуки точильщики и притворяшки). Применение грипперов избавляет хранителя микологических коллекций от необходимости регулярного протравливания образцов инсектицидами, зачастую токсичными.

Грипперы с образцами внутри вкладываются в специальные гербарные конверты, на которые наклеиваются чистовые этикетки (рис. 3.11). Этикетки для гербарных образцов обычно распечатываются. В них отмечается следующая информация: название гербария, латинское название вида, семейство в соответствии с принятой классификацией, субстрат, местообитание, точное местонахождение (по возможности с географическими координатами), фамилии коллектора и специалиста, определившего данный образец, дату сбора и номер образца в фунгарии.

Конверты обычно делают из плотной крафт-бумаги (оберточная бумага), размеры их строго не определены. В большинстве случаев оптимален конверт из бумаги размером А4 (210×297 мм). Лист перегибается на две неравные части, далее большую из них загибают на меньшую, а края по бокам загибают на противоположную, нижнюю сторону.

После определения видовой принадлежности образцы перед внесением в гербарий (**инсерацией**) необходимо проморозить в течение нескольких недель при температуре примерно -20°C – это должно убить все яйца и личинки вредителей, которые могут находиться внутри или на поверхности плодового тела. Если нет такой возможности, нужно протравить образцы инсектицидами (например, аэрозоли «Неофос», «Difox», «Перри-Л», «Соорер», «Raid»). После проморозки проводят кратковременное подсушивание образца и помещают его в подходящий по размеру гриппер. Гриппер с образцом, сложенный споровый отпечаток и описание плодового тела помещают в гербарный конверт и наклеивают этикетку.

Хранят конверты в подходящих по размеру картонных или деревянных ящиках или коробках стоя, по примеру картотеки. В некоторых гербариях конверты с образцами содержатся в лежачем положении в больших гербарных рубашках из ватмана для каждого вида. Недостатком данного способа является большая вероятность смять хрупкие образцы, особенно если рубашки будут находиться в стопках. Организуют гербарии обычно по систематическим группам, отделам и семействам (например, виды одного рода хранятся в одной коробке, которая находится в шкафу, выделенного под отдельное семейство), или в алфавитном порядке.

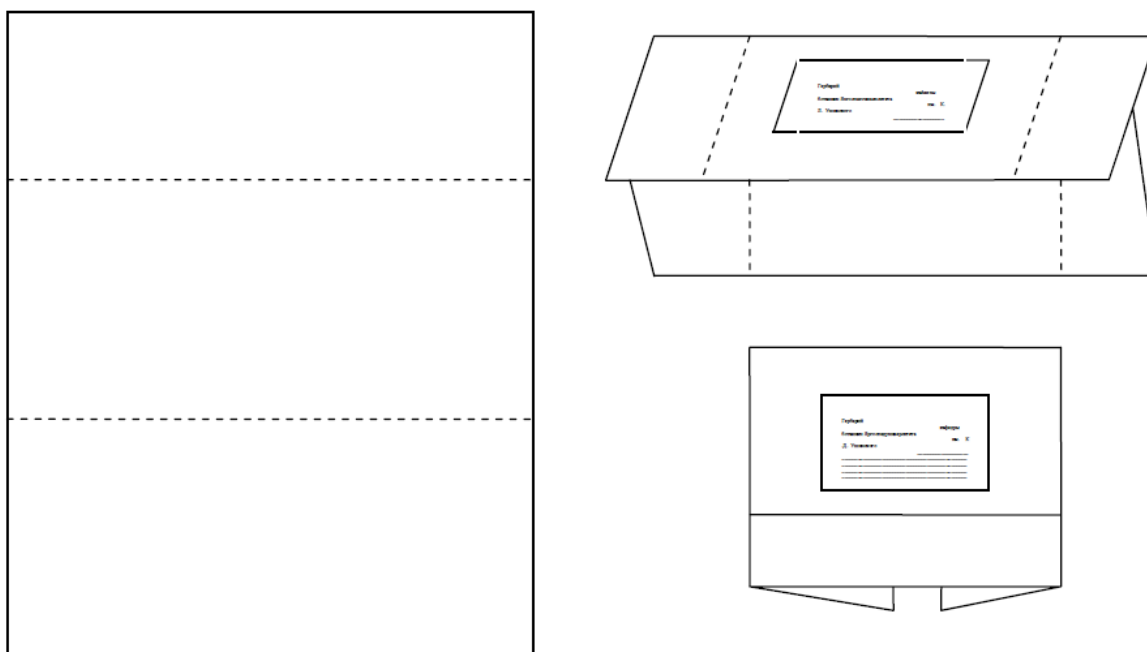


Рисунок 3.11. Гербарный конверт для образцов грибов

Целесообразно вести базу данных о гербарных образцах в виде журнальных записей или электронных таблиц (например, в программах Excel или Access пакета Microsoft Office, или онлайн – в Google Spreadsheets).

3.4. Фотографирование грибов

При проведении микологических исследований одним из вспомогательных средств документирования наблюдений является фотосъемка.

Фотографирование грибов в полевых условиях предъявляет определенные требования к цифровой фотокамере. Она в идеале должна быть зеркальной (обладать большей матрицей, чем цифрокомпакт, хотя последний, как правило, обладает лучшей «врожденной» глубиной резкости), легкой, удобной в работе. Неплохо дополнительно иметь макрообъектив для «портретной» съемки грибов и легкий штатив.

Для получения качественных снимков, пригодных в последующем для книгопечатания, разрешение должно иметь 6 МПикс и выше. Наиболее подходящий формат съемки – RAW, позволяющий проводить обработку фотографии.

При фотографировании грибов важно выбрать типичный объект для съемки. Поскольку цвет шляпки и ее форма могут меняться с возрастом, для документальной точности целесообразно сфотографировать экземпляры различных возрастов, желательно растущие вместе. Если объектом съемки являются молодые грибы, пробивающиеся из-под хвои или листового опада, то на снимке будет успешно запечатлен процесс появления из-под земли плодового тела. Не лишними будут и фотографии перезревших макромицетов, чтобы показать некоторые особые свойства грибов (например, ослизнение).

Перед началом съемки необходимо удалить все лишнее, что попадает в кадр – травинки, веточки, листья и крупный мусор на шляпке. Очень важно вдумчиво относиться к композиции каждого кадра, стараться фотографировать так, чтобы в поле зрения не попадали лишние детали.

Гриб желательно фотографировать с высоты его шляпки. Для этого можно положить фотоаппарат на землю рядом с грибом или сфотографировать его с рук. Можно воспользоваться и портативным штативом, особенно если съемка ведется в условиях плохой освещенности. Чтобы иметь портрет гриба, а не пейзаж с грибом, камеру лучше размещать достаточно близко к плодовому телу, так, чтобы оно занимало по высоте примерно 2/3 кадра.

Для демонстрации характера леса следует сфотографировать группу грибов средним планом на фоне той растительности, которая характерна для местонахождения гриба.

Агарикоидные грибы с широкой шляпкой и центральной ножкой считаются довольно сложными объектами для фотографирования – достаточно сложно одновременно сфокусировать объектив и на шляпку, и на ножку, что возможно лишь при большой глубине резкости (высоких значениях диафрагмы). Чтобы передать цвет шляпки гриба, съемку желательно проводить чуть сверху. Часто приходится выбирать между художественностью и информативностью кадра. Для более полной передачи в одной фотографии всех признаков сооружают композицию из нескольких плодовых тел, повернутых к объективу разными сторонами

В дополнение к фотографированию всего гриба нужно сделать несколько снимков крупным планом верхней поверхности шляпки и гименофора, нижней и верхней части ножки (особенно если они окрашены в разный цвет, имеют сетчатый или иной рисунок, или при наличии вольвы и ризоморф).

При прикосновении некоторые грибы буреют, синеют или чернеют. Поэтому чтобы не испортить образцы, с ними следует обращаться очень осторожно. Иногда изменение цвета мякоти, потемнение гименофора, окраска млечного сока являются диагностическими признаками, и чтобы продемонстрировать изменение их окраски, умышленно надавливают на трубчатый слой, разрезают пластинки и запечатлевают данные изменения.

При съемке трутовиков желательно сфотографировать гриб так, чтобы были видны его верхняя и нижняя стороны. Дискомицеты, лишайники, дождевики, земляные звездочки легче фотографировать, чем шляпочные грибы, так как необходимую информацию о них можно получить на одном снимке.

При фотографировании гриба большое значение имеет окраска шляпок (особенно, если фото необходимо для определения видовой принадлежности макромикета). Поэтому лучше всего фотографировать гриб без использования встроенной фотовспышки, за счет увеличения выдержки или изменения про света диафрагмы. Фотографии, сделанные с применением встроенной вспышки, чаще всего выглядят очень невыразительно, плоско, с резкими тенями-окантовками вокруг снятых объектов.

При съемке лишайников желательно применять косое освещение (естественное или от выносной вспышки). Оно позволяет рельефно выявить плоские, похожие на тарелки апотеции. Для съемки крупным планом лучше использовать макрообъектив. Особый интерес представляет крупный план ветвящихся кустистых лишайников.

Собранные для гербарной обработки образцы могут быть сфотографированы не только на месте сбора, но и после возвращения с экскурсии. В последнем случае грибы располагаются на светлом фоне таким образом, чтобы, с одной стороны была хорошо видна форма и поверхность шляпки и, с другой – строение гименофора и ножки. Подобные фото грибов прекрасно воспроизводят характерные систематические особенности грибного организма, значительно облегчая тем самым его определение.

При отсутствии фотоаппарата небольшие плодовые тела и лишайники можно с большим успехом отсканировать. Сканирование лучше осуществлять в темном помещении или накрывать сканер какой-либо темной накидкой (например, плотной тканью черного цвета). Важно всегда следить за чистотой стеклянной поверхности сканера, поскольку даже мельчайшие загрязнения и пыль могут отрицательно сказаться на качестве конечного изображения. Сканируемый предмет обычно помещают на толстой пленке или отдельном тонком стекле, чтобы не загрязнять поверхность сканера. Следует провести несколько пробных сканирований для определения нужного разрешения и различного положения субъекта. Для сканирования грибов можно пользоваться только планшетными сканерами с ССD-типом светочувствительного датчика (флуоресцентные или ксеноновые лампы), с большими значениями глубины цвета и оптической плотности.

Важной частью микологических фотонаблюдений является правильное хранение информации. При переносе изображений с фотоаппарата на компьютер автоматически все файлы перемещаются в создаваемые по датам папки. Снимки хранятся в папках с указанием времени и места съемки (например, 2012.08.28_Темниковский_Мордовский_заповедник). Внутри самой папки каждый кадр тоже подписывается – указывается вид гриба или родовая его принадлежность, что пригодится в последующем для быстрого нахождения фотографий того или иного вида (например, DSCN4804_Voletus_edulis).

Для того чтобы при переносе фотографий из папки в папку кадры не «конфликтовали» между собой, необходимо иметь сквозную нумерацию снимков в фотоаппарате (чтобы нумерация не обнулялась перед каждой сессией, важно при удалении из фотоаппарата снимков оставлять последний кадр).

Чтобы не перегружать накопители лишней информацией, желательно тщательно отбирать фотографии для хранения в фотоархиве: удалять все нерезкие фотографии, неинформативные дубли и т.п. Обязательное условие при хранении информации – любая работа по изменению снимка (например, при подготовке его в печать в программах «Photoshop» и т.п.) должна проводиться

только на специально созданных копиях, исходные файлы должны всегда оставаться неизменными во избежание потери снимка или его качества.

3.5. Определение грибов

Определение грибов – трудоемкая процедура, требующая наличия микроскопа, т. к. в разделении видов главную роль играют особенности строения гиф кутикулы, трамы и гимения, спор, базидий и асков, стерильных элементов гимения. Для приготовления препаратов обычно используют растворы КОН, $\text{Ca}(\text{ClO})_2$, NH_4OH , йодосодержащие реактивы Мельцера и Люголя, красители Конго красный и метиленовый синий. Определение желательно проводить на свежем материале, но и засушенные образцы прекрасно определяются.

При определении делают тонкие срезы гименофора, трамы, поверхностей шляпки и ножки. Желательно делать зарисовки микроструктур, по возможности с указанием их размеров. Для измерения необходимо наличие в микроскопе окуляр-микрометра, который при отсутствии можно заказать. Для микроскопирования достаточно увеличения в 400 раз.

Все наиболее качественные и современные определители издаются за рубежом, преимущественно на английском языке, поэтому знание его – залог успешного определения.

Хороших современных определителей грибов на русском языке не так много, тираж их небольшой, и поэтому их довольно сложно достать. Большинство из российских и советских определителей оцифровано и выложено для открытого доступа в Интернет, например, на сайт «Библиотека «Флора и фауна», где их можно бесплатно скачать. В качестве основных определителей можно рекомендовать следующие издания: «Определитель грибов России» (ранее – «Определитель грибов СССР»), «Определитель лишайников России» (ранее – «Определитель лишайников СССР»), «Флора Беларуси. Грибы», «Флора грибов Украины» и другие сводки, указанные в списке литературы. Следует избегать пользоваться определителями, изданными более 30 лет назад, т.к. неизбежны ошибки в определении.

Большим подспорьем для идентификации видов является Интернет. В первую очередь начинающим микологам стоит посетить форум сайта «Грибы Калужской области» и форум Санкт-Петербургского микологического общества «Планета грибов», где можно получить ответы от грамотных микологов.

РЕКОМЕНДУЕМАЯ ЛИТЕРАТУРА

Балашова Н.Б., Тобиас А.В., Гимельбрант Д.Е. Летняя практика по альгологии и микологии в Санкт-Петербургском университете: учеб. пособие. СПб.: Изд-во С.-Петерб. ун-та, 2005. 236 с.

Биоразнообразие и экология низших растений. Методика сбора, описания и определения агарикоидных базидиомицетов: Метод. указания для летней полевой практики / сост. Л.Г. Переведенцева. Пермь, 2007. 28 с.

Бондарцев А.С., Зингер Р.А. Руководство по сбору высших базидиальных грибов для научного их изучения // Труды Ботанического института им. В.Л. Комарова АН СССР. 1950. Сер. II, вып. 6. С. 499–543.

Бондарцев А.С. Шкала цветов. Пособие для биологов при научных и научно-прикладных исследованиях. М.; Л.: Изд-во АН СССР, 1954. 28 с.

Бондарцева М.А. Определитель грибов России. Порядок афиллофоровые. Вып. 2. Семейства альбатрелловые, апорпиевые, болетопсиевые, бондарцевиевые, ганодермовые, кортициевые (виды с порообразным гименофором), лахнокладиевые (виды с трубчатым гименофором), полипоровые (роды с трубчатым гименофором), пориевые, ригидопоровые, феоловые, фистулиновые. СПб.: Наука, 1998. 391 с.

Бондарцева М.А., Пармасто Э.Х. Определитель грибов СССР. Порядок афиллофоровые. Вып. 1. Семейства гименохетовые, лахнокладиевые, кониофоровые, щелелистниковые. Л.: Наука, 1986. 192 с.

Бурова Л.Г., Томилин Б.А. Изучение грибов как компонента биогеоценоза // Программа и методика биогеоценологических исследований. М.: Наука, 1974. С. 122–131.

Васильева Л.Н. Изучение макроскопических грибов (макромицетов) как компонентов растительных сообществ // Полевая геоботаника: в 5 т. М., Л.: Наука, 1959. Т. 1. С. 387–398.

Васильков Б.П. Съедобные и ядовитые грибы средней полосы европейской части России: Определитель. Изд. 2-е, перераб. СПб.: Наука, 1995. 190 с.

Вассер С.П. Флора грибов Украины. Агариковые грибы. Киев: Наук. думка, 1980. 328 с.

Вассер С.П. Флора грибов Украины. Аманитальные грибы. Киев: Наук. думка, 1992. 168 с.

Вишневский М.В. Определитель агарикоидных базидиомицетов Московской области. Часть 1: Определитель родов. М.: ИД «Муравей», 1999. 40 с.

Все о съедобных грибах. Вильнюс: UAB «Bestiary», 2012. 128 с.

Гарибова Л.В. Сбор и составление гербария грибов // Грибы СССР / М.В. Горленко, М.А. Бондарцева, Л.В. Гарибова [и др.]; отв. ред. М.В. Горленко. М.: Мысль, 1980. С. 54–60.

Грюнтер Г., Грюнтерт Р. Грибы / пер. с нем. И. Шаталова. М.: АСТ; Астрель, 2002. 288 с.

Дудка И.А., Вассер С.П. Грибы. Справочник миколога и грибника. Киев: Наук. думка, 1987. 535 с.

Змитрович И.В. Определитель грибов России. Порядок афиллофоровые. Вып. 3. Семейства ателиевые и амилокортициевые. – М.; СПб.: Товарищество научных изданий КМК, 2008. 278 с.

Змитрович И.В., Малышева В.Ф., Малышева Е.Ф., Спиринов В.А. Плевротоидные грибы Ленинградской области (с заметками о редких и интересных восточноевропейских таксонах). СПб.: Изд-во ВИЗР, 2004. 124 с.

Карманная энциклопедия. Грибы. СПб.: ООО «СЗКЭО», 2010. 608 с.

Кибби Дж. Атлас грибов: определитель видов / пер. с англ. Е.С. Попова. СПб.: ТИД Амфора, 2009. 269 с.

Коваленко А.Е. Определитель грибов СССР. Порядок Nuygophorales. Л.: Наука, 1989. 175 с.

Кутафьева Н.П. Морфология грибов: учеб пособие. Изд. 2-е, испр., доп. Новосибирск: Сиб. университет. изд-во, 2003. 215 с.

Лессо Т. Грибы: определитель. М.: АСТ; Астрель, 2003. 304 с.

Лиштва А.В. Лихенология: учеб.-метод. пособие. Иркутск: Изд-во Иркут. гос. ун-та, 2007. 122 с.

Мучник Е.Э., Инсарова И.Д., Казакова М.В. Учебный определитель лишайников Средней России: учебно-методическое пособие. Рязань, 2011. 360 с.

Нездойминога Э.Л. Определитель грибов России. Порядок агариковые. Вып. 1. Семейство паутинниковые. СПб.: Наука, 1996. 408 с.

Ниемеля Т. Трутовые грибы Финляндии и прилегающей территории России // *Norrlinkia*. 2001. Т. 8. С. 1–120.

- Николаева Т.Л. Флора споровых растений СССР. Т. VI. Ежовиковые грибы. М.; Л.: Изд-во АН СССР, 1964. 433 с.
- Определитель лишайников СССР. Вып. 1–5 / отв. ред. И.И. Абрамов. Л.: Наука, 1971–1978.
- Определитель лишайников России. Вып. 6–10 / отв. ред. Н.С. Голубкова. СПб.: Наука, 1996–2008.
- Престон-Мэфем К. Фотографирование живой природы: практическое руководство. М.: Мир, 1985. 165 с.
- Сафонов М.А. Трутовые грибы Оренбургской области. Оренбург: Изд-во ОГПУ, 2000. 152 с.
- Сержанина Г.И. Шляпочные грибы Белоруссии. Определитель и конспект флоры. Минск: Наука и техника, 1984. 407 с.
- Сонина А.В., Степанова В.И., Тарасова В.Н. Лишайники: учеб. пособие. Ч. 1: Морфология, анатомия, систематика. Петрозаводск: Изд-во ПетрГУ, 2006. 216 с.
- Смицкая М.Ф. Флора грибов Украины. Оперкулятные дискомицеты. Киев: Наук. думка, 1980. 224 с.
- Флора Беларуси. Грибы. В 7 т. Т. 1: Boletales, Amanitales, Russulales / О.С. Гапиенко, Я.А. Шапорова; под ред. В.И. Парфенова. Минск: Беларус. навука, 2012. 199 с.
- Эванс Ш., Кибби Дж. Грибы. Энциклопедия / пер. с англ. и науч. ред. Е.Н. Лекомцевой. М.: АСТ; Астрель, 2008. 296 с.
- Biodiversity of the Fungi. Inventory and Monitoring Methods / Eds. G.M. Mueller, G.F. Bills, M.S. Foster. Burlington: Elsevier Academic Press, 2004. 777 p.
- Buyck B., Læssøe T., Meyer M., Hofsetter V. Guidelines for the field mycologist with emphasis on the larger fungi // *Abc Taxa*. 2010. Vol. 8: Manual on field recording techniques and protocols for all taxa biodiversity inventories / Eds. J. Eymann, J. Degreef, C.L. Häuser [et al.]. P. 308–330.
- Collecting and Preserving Fungi. A Manual for Mycology / Ed. by A.P. Baxter, E. van der Linde. Johannesburg: ARC – PPRI, 1999. 86 p.
- Courtecuisse R., Duhem B. Mushrooms & toadstools of Britain and Europe. London: Harper Collins, 1995. 480 p.
- Leonard P.L. A guide to collecting and preserving fungal specimens for the Queensland Herbarium. Brisbane, 2010. 45 p.

ГЛАВА 4. МЕТОДЫ ЭНТОМОЛОГИЧЕСКИХ ИССЛЕДОВАНИЙ

Насекомые – самая многочисленная группа животных. До сих пор она остается недостаточно изученной в силу большого разнообразия и ряда трудностей, сопряженных с ее исследованием. Выполняя работу в данной области при квалифицированном руководстве, можно внести существенный научный вклад в изучение биоразнообразия конкретного региона.

Перед выбором темы энтомологического исследования следует учесть ряд моментов. Во-первых, желательно выбрать актуальную тему, что позволит выполнить солидную работу. В данной области сделать это нетрудно, поскольку многие аспекты изучения насекомых конкретных регионов остаются недостаточно исследованными. Окончательно выяснить, актуальна тема или нет, можно только после консультации со специалистом. Во-вторых, работу имеет смысл выполнять, если в перспективе имеется возможность проверить правильность определения видов у специалиста по данной группе. В противном случае либо исследование можно проводить, ограничиваясь идентификацией до классов, отрядов и основных семейств, либо этого не стоит делать вовсе. Работа, основанная на непроверенном материале, не имеет научной ценности (хотя исследовательские навыки при этом развиваются). Если результаты ее в дальнейшем опубликуют, то это внесет путаницу в дальнейшие исследования по данной теме. Кроме того, собранные животные совершенно бесполезно будут изъяты из природы, что противоречит целям сохранения биоразнообразия. Опубликованное справочное издание «Кто есть кто: биоразнообразие» (1997) позволяет найти координаты специалиста практически по любой группе животных.

Остановимся теперь на конкретных рекомендациях по методикам исследования насекомых. Подавляющее большинство методик относится к энтомологическим исследованиям эколого-фаунистического характера. Подобные работы выполняются в 2 этапа: 1) полевые исследования; 2) камеральная обработка материала.

Камеральная обработка материала заключается, прежде всего, в определении собранных насекомых. Для этого используют бинокулярный микроскоп и современные определители. Далее производят подсчет собранных насекомых и осуществляют статистическую обработку.

В ходе полевых исследований необходимо собрать богатый и обширный фактический материал. Он может быть и небольшим, но обязательно достаточным для последующей статистической обработки. Даже работая над реализацией конкретной задачи, желательно изучать все стороны жизни животного. Важно добывать сравнимые сведения, что достигается применением единой методики одним исследователем. Допустим, перед исследователем стоит задача – выяснить и сравнить составы фаун какой-то группы насекомых разных биотопов. Для получения сравнимых данных необходимо соблюсти следующие условия: 1) работа выполняется одним и тем же сборщиком; 2) используется

одна и та же методика; 3) в разных биотопах берется одинаковое число проб; 4) отбор проб производится примерно в одни и те же сроки. В противном случае, последующая статистическая обработка не даст ответов на поставленные в задачах вопросы. Наконец, обязательным требованием данного этапа является точное документирование материала в полевом дневнике. Перед началом отбора проб в каком-то биотопе необходимо детально описать географическое положение, микроклиматические условия, фитоценоз сообщества, погоду, время исследования. В последующем эти данные, зафиксированные в дневнике, помогут в интерпретации полученных результатов.

Оборудование для полевых энтомологических исследований

Перед началом полевых исследований, помимо знакомства с методикой работы, необходимо подготовить специальное оборудование. Речь идет преимущественно об энтомологическом снаряжении. Не останавливаясь подробно на его описании (см., например, Козлов, Нинбург, 1971; Фасулати, 1971; Голуб и др., 1980; Голуб, Цуриков, Прокин, 2012), перечислим основные принадлежности энтомолога-исследователя.

Сачок. Различаются сачки воздушные, для энтомологического кошения и водные. Диаметр обруча обычно 30 см. Мешок воздушного сачка изготавливают из мельничного газа или марли, сачка для кошения – из бязи, водного сачка – из канвы или из мелкоячеистого капронового тюля (выкройка – см. рис. 4.1). Обруч сачка для кошения и водного сачка изготавливают из проволоки толщиной 3–5 мм, для воздушного – 2–3 мм. Длина палки сачка для кошения – на 20 см меньше роста сборщика, водного сачка – 2–2,5 м, воздушного – не более 1,5 м.

Морилка – широкогорлая склянка с герметично закрывающейся пробкой (обычно корковой), служащая для умерщвления собранных насекомых (рис. 4.2). Банку заполняют ленточками фильтровальной бумаги, сложенными «гармошкой». Перед началом экскурсии сюда же помещают кусочек ваты, завернутый в фильтровальную бумагу и пропитанный замором. В качестве последнего лучше использовать уксусно-этиловый эфир (этилацетат) или хлороформ. Ватку с замором можно вставить в небольшую пробирку, укрепленную в нижней части пробки. В полевых условиях необходимо иметь несколько морилок. Насекомых в морилке держат от 2–3 минут до 6–8 часов.

Для сбора мягких и мелких насекомых используют **экспаустер** (рис. 4.3). Он представляет собой широкую пробирку диаметром обычно 20–25 мм и длиной 85–110 мм, плотно закрывающуюся корковой или резиновой пробкой. В пробку вставляются две стеклянные трубочки диаметром 5–6 мм. Длина одной трубочки 40–50 мм, другой – 160–180 мм. Короткая трубочка проходит внутрь пробирки на 10–15 мм, длинная – на 15–30 мм. На наружный конец короткой трубочки надевается резиновая трубка длиной до 40 см. На внутреннем конце этой же трубочки с помощью нитки или резинового колечка укрепляется фильтр из марли (2–3 слоя) или мелкоячеистой капроновой сетки для предотвращения попадания пыли и самих насекомых в рот сборщика.

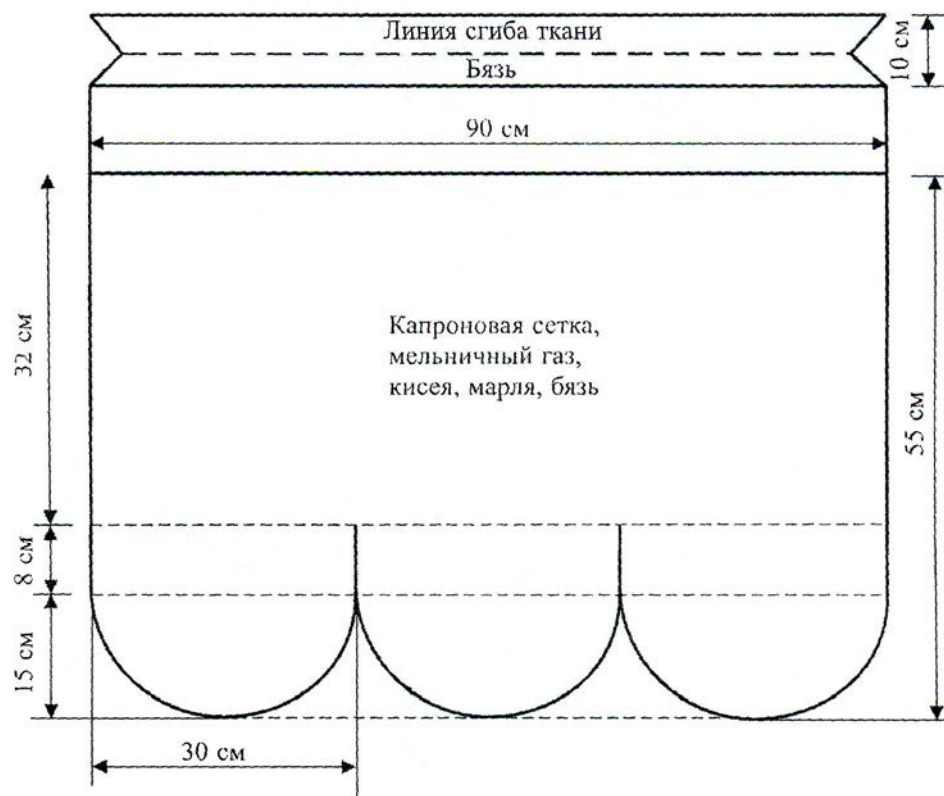


Рисунок 4.1. Выкройка мешка энтомологического сачка стандартных размеров (по: Козлов, Нинбург, 1971).

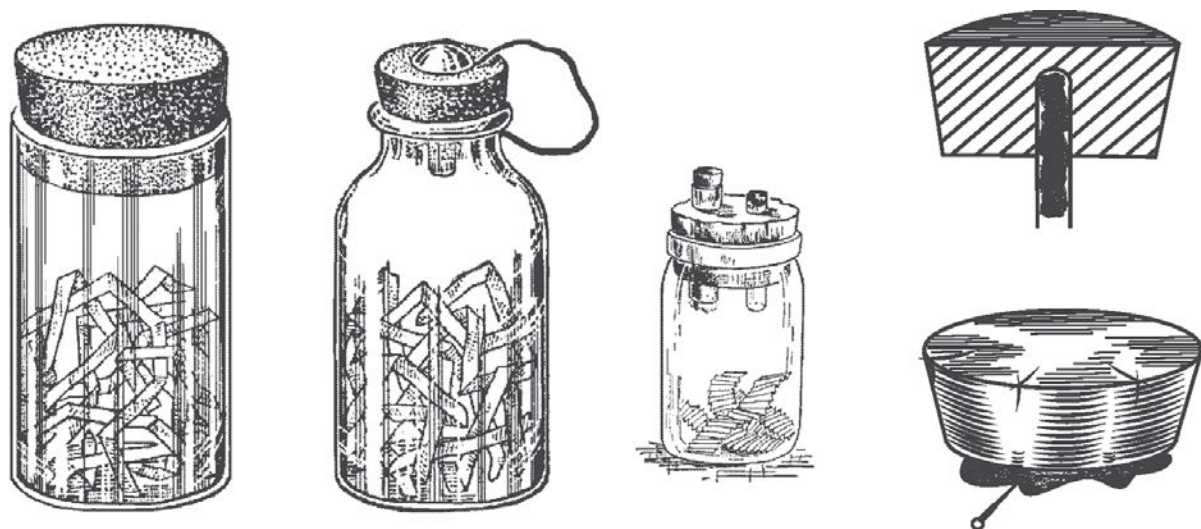


Рисунок 4.2. Морилки и пробки к ним (по: Голуб и др., 2012).

Кроме этого в полевой сумке должны быть пробирки (для переноса живых насекомых), пинцеты, малая саперная лопатка, крепкий нож, полевой дневник и карандаш. Очень полезным прибором при проведении полевых исследований, определения географических координат местонахождения, пунктов

отбора проб, высоты над уровнем моря, прокладывания маршрутов и т.п. является персональный навигатор GPS (Global Positioning System).

В настоящее время существует много интернет-магазинов, через которые можно заказать практически любое энтомологическое оборудование.

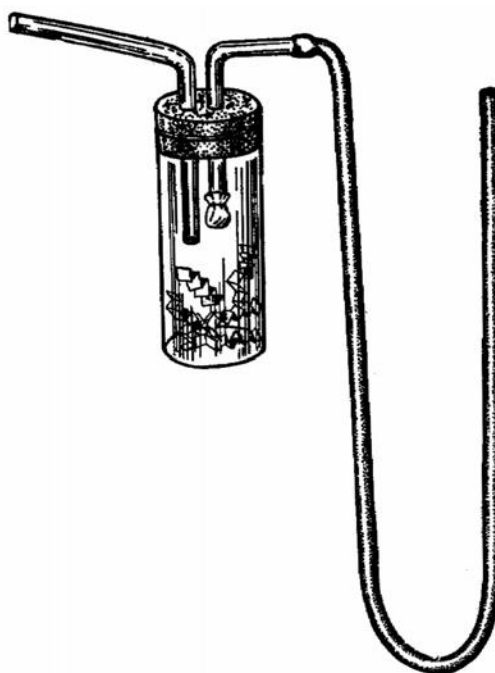


Рисунок 4.3. Эксгаустер (по: Козлов, Нинбург, 1971).

4.1. Методы изучения почвенных насекомых

Здесь и далее при характеристике методик информация в значительной степени заимствована из ряда известных источников (Козлов, Нинбург, 1971; Фасулати, 1971; Голуб и др., 1980; Голуб и др., 2012).

Метод почвенных проб

Почвенные беспозвоночные животные подразделяются на несколько групп. Реально рекомендуем выполнить исследования по мезофауне. По классификации М.С. Гилярова, к мезофауне относятся почвенные беспозвоночные средних размеров, выбираемые из почвы методом ручной разборки (дождевые черви, пауки, насекомые и их личинки и т.д.). Подразделяясь по способу питания на сапрофагов, фитофагов и зоофагов, они играют важную роль в процессах почвообразования и потребления органического вещества.

Задачи исследования: изучение сходства и различия почвенной мезофауны насекомых в лесных и луговых ценозах различных типов, на полях под разными культурами.

Методика. На площадках 50×50 см (отмеряется особой металлической рамкой) почва выкапывается послойно (0–10 см, 10–20 см, 20–30 см) и

выкладывается на клеенку. Комочки почвы тщательно разминаются руками, все собранные животные помещаются в отдельные флакончики с 2–5% формалином или 70% спиртом. Туда же помещается этикетка, на которой указаны дата, пункт (село, район, город), биотоп и место взятия пробы, номер пробы, номер слоя. Образцы на исследуемом участке берутся со всех вариантов рельефа и почвы с учетом разнообразия растительного покрова (10–12 проб на исследуемый участок).

Число почвенных проб зависит от характера обследования, особенностей биологии обследуемого объекта или объектов и от величины участка. Как правило, чем больше площадь, тем большее число проб следует брать. При обследовании отчетливо пересеченного рельефа количество проб должно быть довольно большим (обследуются разнообразные микростации), а при обследовании сглаженного или равнинного рельефа количество проб может быть небольшим (в пределах десяти, часто 6–8). Во втором случае количество проб зависит только или почти только от обследуемой площади. Если вредители встречаются отдельными очагами, число проб следует увеличить. Напротив, если вредители встречаются в большой численности и распределяются по участку равномерно, число почвенных проб можно уменьшить.

Пробные площадки располагаются на участке равномерно, так, чтобы обследовать и края, и середину участка. Пробы на обследуемом участке размещают по диагонали (особенно, если участки большие и измеряются десятками гектар; при этом первую пробу выкапывают на расстоянии примерно 20 м от края обследуемого участка) или равномерно по всей площади в шахматном порядке. На однородных участках небольшой площади пробы размещают по двум пересекающимся прямым. На узких длинных участках – окраинах дорог, вдоль оросительных каналов и т.п. – пробы размещают «змейкой». Примеры расположения проб на обследуемых участках показаны на рис. 4.4.

Метод выплескивания

Этот метод необходим для сбора почвенных обитателей линии уреза воды (*Georissidae*, *Heteroceridae*, *Saldidae* и т.д.). Наиболее удобен он на открытых мелководьях. Руками или любой емкостью вода выплескивается на берег, после чего вымытые из почвы насекомые собираются с поверхности воды у берега аквариумным сачком. На заросших мелководьях следует с корнем выдергивать растения, которые сразу же осматривать на предмет наличия насекомых, а лишь потом переходить к выплескиванию, оставляя растения в зоне исследования. Как правило, берег заселен гидрофильными насекомыми не более чем на расстоянии 1 м от уреза воды.

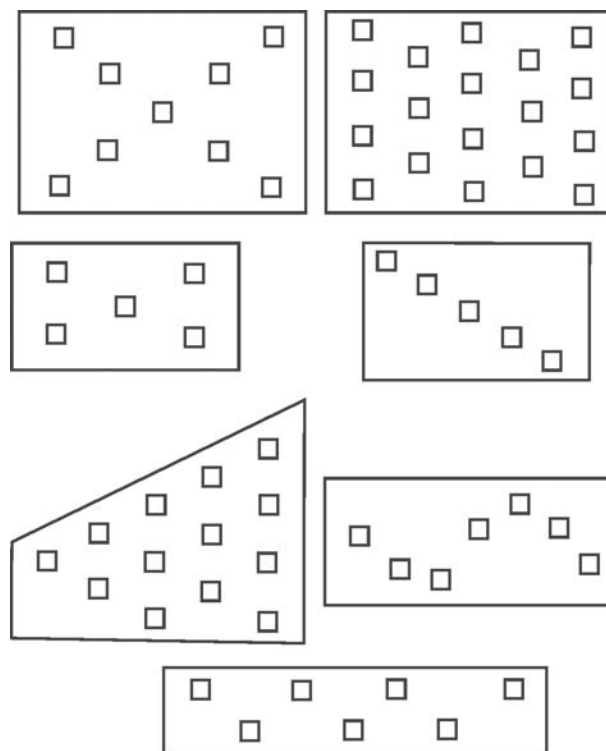


Рисунок 4.4. Варианты размещения почвенных проб (по: Фасулати, 1971).

4.2. Методы изучения напочвенных насекомых

Изучение насекомых-герпетобионтов

Герпетобионты – это насекомые, передвигающиеся по поверхности почвы.

Задачи исследования: выявление состава фауны насекомых-герпетобионтов, соотношения таксонов, сезонной и суточной динамики численности видов в разных биотопах, выявление сходства и различия фаун основных биотопов, зависимости состояния фауны от воздействия различных факторов, в том числе и антропогенного.

Методика. Для изучения можно использовать 3 основных метода.

1) Установка почвенных ловушек. В выбранных биотопах вкапывается в одну линию по 10 стеклянных банок емкостью 0,5 л на расстоянии 2,5 м друг от друга. При этом верхний край банки должен находиться на одном уровне с почвой. Внутренние края банок должны быть чистыми и гладкими, чтобы попавшие туда насекомые не смогли выбраться наружу. В банки после установки их в почве на 1/3 заливается жидкость. Если это вода, то ловушки следует проверять ежедневно. Лучше использовать слабые растворы (например, 3%) этиленгликоля или уксусной кислоты (последний обладает к тому же привлекательным для некоторых видов запахом). Фиксирующие свойства растворов позволяют увеличить период между выборками (до 7 дней). Жидкость в банки необходимо по мере надобности добавлять или заменять раствор на новый. Отловленных таким образом крупных насекомых выбирают из банок с помощью пинцета, а мелких – путем процеживания содержимого ловушки через мелкое сито. Далее насекомых помещают в морилки, а затем просушивают с помощью

фильтровальной бумаги и раскладывают на матрасики. Перед укладкой в коробку необходимо тщательно просушить материал на матрасиках.

Стеклянные банки можно заменить пластиковыми стаканчиками. Для удобства сбора материала целесообразно использовать 2 стаканчика, вкладываемых друг в друга. В ходе отбора пробы верхний стаканчик вынимается, из него выбирается материал, обновляется фиксатор. Далее этот стаканчик легко вставляется в стационарный, находящийся в почвенном углублении.

Как правило, в одном биотопе ставят не одну банку, а серию – 3–5 или более. Такая серия почвенных ловушек соответствует количеству повторностей в обследуемом биотопе. Оставляют ловушки, в зависимости от целей исследований и возможностей для проведения проверки, на ночь, сутки или несколько суток. При выставлении почвенных ловушек на несколько суток существует опасность заливания их дождевой водой, вплоть до заполнения и переливания через край. При этом концентрация фиксатора сильно снижается, и собранный материал может пропасть. Для предотвращения заливания ловушки водой можно прикрывать ее сверху приподнятой над горловиной банки «крышей», изготовленной, например, из отрезанной и перевернутой вершинной части пластиковой бутылки с навинченной крышечкой. Такая «крыша» укрепляется стойками над ловушкой-банкой или прикрепляется непосредственно к ней.

2) Ловчие ямы выкапывают прямоугольной формы глубиной 30–35 см, размером 25×25 см, лучше – 50×50 см. Канавки выкапывают той же глубины, шириной 20–30 см и длиной, зависящей от целей исследования и физических возможностей исследователя, делающего канавки. На дно ям и канавок нередко помещают различные приманки или просто банки с фиксирующей жидкостью. Осматривают ямы по утрам, выбирая в морилку попавших насекомых. Для увеличения эффективности сборов насекомых-герпетобионтов почвенные канавки можно располагать крестообразно.

3) При изучении фауны герпетобионтов применяют также отлов на притеняющие приманки. Для этого готовят из смеси диких злаковых или сорных растений пучки по 2–3 горсти каждый. Раскладывают полученные притеняющие приманки на площади 30 см², высота пучка при этом – 10–15 см. В разных биотопах (обычно в антропоценозах) раскладывают в одну линию по 10 приманок на расстоянии 10 м друг от друга. Утром и вечером ежедневно выбирают всех насекомых, собравшихся под травой. Кроме типичных герпетобионтов в сборах обычно бывает много жуков-щелкунов.

Изучение насекомых подстилки

Задачи исследования: выявление состава фауны жуков подстилки, соотношения таксонов, сезонной динамики численности видов в разных биотопах, зависимости состояния фауны от воздействия различных факторов.

Работа выполняется в лесных биотопах ранней весной (когда только что растаял снег, и подстилка еще не просохла) или поздней осенью. Она позволяет выявить состав насекомых подстилки, который включает 2 основные группы: зимующие виды и типичные герпетобионты.

Методика. С помощью металлической рамки ограничивают участок подстилки площадью 1 м². Далее, аккуратно разбирая листья и осматривая их с обеих сторон, собирают всех жесткокрылых и помещают в морилку. Насекомых каждой пробы необходимо помещать в отдельную морилку. В каждом биотопе берется 10 проб.

Можно брать пробы подстилки и помещать их в герметичные пакеты (мешки), а позже выбирать насекомых, используя почвенные сита (рис. 4.5).

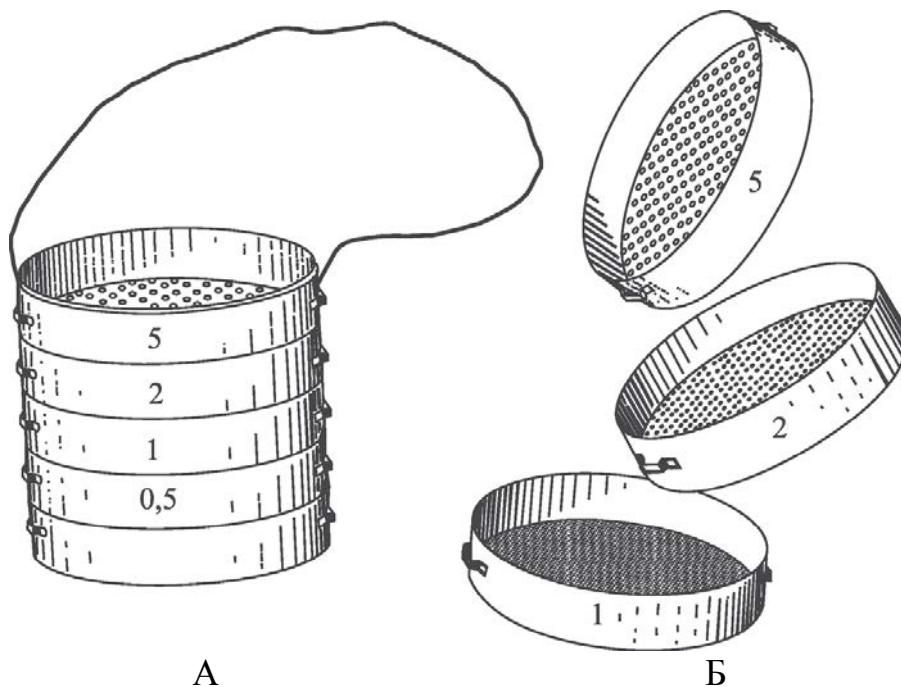


Рисунок 4.5. Колонка почвенных сит (по: Тихомирова, 1975): А – в собранном виде; Б – в разобранном виде.

Изучение насекомых в наносах

После половодья на берегах водоемах образуются наносы, в которых вместе с растительными остатками скапливается много насекомых, всплывших из почвы или подстилки.

Собирать насекомых следует тогда, когда температура воздуха еще низкая и уровень воды еще не спал. Пробы массой до 1 кг помещают в бязевые мешочки. Разбирают так же, как пробы подстилки. Число проб и расположение мест их отбора зависят от задач исследования.

Этот метод позволяет более полно выявить состав насекомых-герпетобионтов пойменных биотопов.

Изучение насекомых-копробионтов

Копробионты – это обитатели навоза. Основные группы копробионтов – это личинки двукрылых и жесткокрылые.

Задачи исследования: выявление состава фауны насекомых-копробионтов, соотношения таксонов, сезонной и суточной динамики численности видов в разных биотопах, выявление сходства и различия фаун разных субстратов, сукцессии сообщества копробионтов по мере усыхания и перера-

ботки навоза, зависимости состояния фауны от воздействия факторов окружающей среды.

Методика. До начала работы необходимо выяснить, какой период в среднем занимает в данных условиях разложение одной «лепешки» навоза. На выгоне, где пасется скот, в теплую погоду находят по 5 кучек свежего навоза и помечают их, например, палочками. В этот же день берут пробу первой кучки. Для этого можно использовать 2 способа. Более трудоемкий – раскапывание с последующей выборкой насекомых пинцетом. Эффективнее же применять **метод флотации**. В ведро с водой порциями закладывается содержимое кучки и тщательно перемешивается. Насекомые постепенно всплывают на поверхность. Остается только их собрать и поместить в морилки. Как в первом, так и во втором случаях необходимо выбрать насекомых и из верхнего слоя почвы под «лепешкой», куда они часто закапываются. Далее известный по предварительному наблюдению срок разложения и усыхания навозной кучки делят на 4. Получаем период, через который необходимо изучить следующую по счету «лепешку» из помеченных. Такая последовательность позволяет выяснить изменение фауны копробионтов в ходе сукцессии. Если неизвестен средний срок разложения субстрата, то можно воспользоваться упрощенным вариантом. Условно дифференцируют субстрат на 3 стадии: помет свежий, средний свежести (сверху сухая корка, внутри субстрат влажный), сухой. Пробы берут в один день, собирая насекомых из 3–5 кучек каждой стадии.

Для сбора копробионтов также можно использовать ловушку, применяемую для отлова некробионтов (см. ниже).

Изучение насекомых-некробионтов

Некробионты – это обитатели трупов позвоночных животных. Основные группы некробионтов – это личинки двукрылых и жесткокрылые.

Задачи исследования: выявление состава фауны насекомых-некробионтов, соотношения таксонов, сезонной и суточной динамики численности видов в разных биотопах, выявление сходства и различия фаун разных субстратов, сукцессии сообщества некробионтов по мере усыхания и переработки трупа, зависимости состояния фауны от воздействия факторов окружающей среды.

Методика. Выкладывают специально трупы мелких млекопитающих, пресмыкающихся, рыб, птиц в разных условиях. Трупы следует оградить проволочным ограждением. Можно проследить изменение фауны в течение времени разложения трупа.

Для сбора некробионтов используют также специальные ловушки. Ниже приводится описание двух из них (по: Голуб и др., 2012).

Ловушка (рис. 4.6) состоит из сосуда, изготовленного из двух основных частей пластиковых бутылок емкостью 2 л (1), двух поролоновых пластин в форме параллелепипедов (300×50×20 мм) (2) и прямоугольного металлического или пластикового ловчего корыта размером 300×80×100 мм (3). Корыто погружается в почву так, чтобы его края были ниже уровня поверхности на 20 мм (рис. 4.6, нижний справа). Поролоновые пластины устанавливаются вдоль краев корыта так, чтобы они на 10 мм нависали над ловушкой, а остальная часть рас-

полагалась вровень с уровнем почвы. Для этого нужно сделать специальные углубления в земле. В стенках сосуда необходимо проделать около 12 отверстий диаметром 15 мм так, чтобы они располагались вдоль его противоположных сторон.

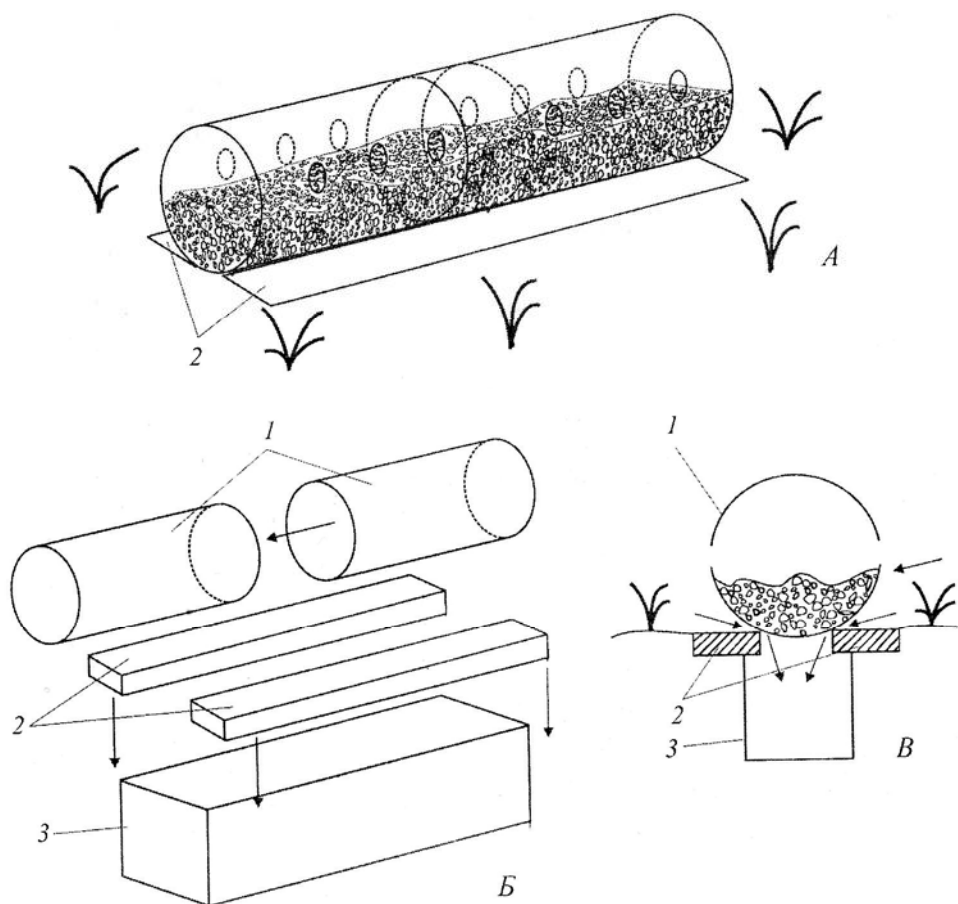


Рисунок 4.6. Ловушка для копрофагов и некрофагов (комментарии в тексте)

Ловушка работает следующим образом. Взяв в руки две половинки сосуда, нужно зачерпнуть ими часть свежей «коровьей лепешки» или захватить труп животного, после чего обе половинки следует объединить, вставив одну из них в другую. Далее сосуд с приманкой нужно расположить горизонтально над корытом. Насекомые (преимущественно жуки), привлеченные запахом, исходящим из многочисленных отверстий сосуда, двигаются к нему, без труда продавливают канавку на мягкой поверхности поролоновой пластины, проникают под этот сосуд и оказываются в корыте (рис. 4.6).

Другой тип ловушки описан в статье В.К. Зинченко (2007) и предназначен для сбора преимущественно жуков-некробионтов.

Пластиковая бутылка (0,5–1,5 л), наполненная приманкой из гниющего мяса, рыбы, грибов, растительных остатков и др., кладётся на землю в небольшое углубление горлышком над двумя (один в другом) вкопанными стаканчиками. Бутылку по бокам следует привалить камешками, землёй или веточками от сдувания ветром. Горлышко для защиты от мух желательно закрыть (напри-

мер, с помощью резинки) кусочком марли или другого подобного материала. При ежедневной или более частой проверке фиксатор можно не заливать. Если ловушка стоит более суток, то в стаканчик следует налить фиксатор (например, 3%-ный раствор уксусной кислоты). Внутренний стаканчик извлекается из внешнего, попавшие жуки высыпаются в морилку, и стаканчик снова вставляется во вкопанный. Наиболее эффективно ловушка работает в жаркий день.

Учет муравейников

Весьма трудоемкой работой является исследование гнезд муравьев. Прежде всего, это обусловлено тем, что до сих пор единственно действенным способом изучения остается *полная раскопка* гнезда и выборка всех оказавшихся там особей с последующим их пересчетом и взвешиванием. Раскопки муравейников производятся путем послойного снятия наземного купола и поверхностных систем ходов и камер и выборкой при помощи пинцета (крупные виды) или эксгаустера (виды с мелкими особями) имеющихся муравьев-имаго. Плотность населения видов, сооружающих гнездовые капсулы, выражают двумя показателями: количеством особей на 1 га или м² и суммарной площадью оснований купола на 1 га. Численность населения и биомасса муравейников определяется по-разному. Оценками этих характеристик служат «условная численность населения» и «условная биомасса» – т.е. численность и биомасса особей-имаго. Для определения среднего веса взвешивают 40–50 особей с последующим определением взвешенной арифметической средней (Плохинский, 1970). Биомасса семьи определяется как сумма значений по отдельным группам и кастам. При работе на небольших площадях производится сплошной учет всех имеющихся гнезд. Однако в большинстве случаев приходится делать выборочные учеты, из которых для этой цели обычно используют 2 метода: маршрутный учет и метод пробных площадей (Длусский, 1965).

4.3. Методы изучения насекомых, обитающих на растениях

Изучение насекомых-хортобионтов и тамнобионтов

Хортобионты – обитатели травянистой растительности, тамнобионты – обитатели кустарников.

Задачи исследования: выявление состава фауны названных экологических групп насекомых, соотношения таксонов, сезонной и суточной динамики численности видов в разных биотопах, выявление сходства и различия фаун различных биотопов, зависимости состояния фауны от воздействия различных факторов.

Методика. Для реализации поставленных целей обычно используется **методика кошения**. Суть метода заключается в следующем: сачком для кошения делается 8–10 резких взмахов так, чтобы край сачка проходил по частям растений, с которых намечен сбор. При кошении по травянистой растительно-

сти обруч сачка ориентируют перпендикулярно к поверхности земли и после каждого взмаха поворачивают его на 180° . По окончании кошения обруч поворачивают вниз параллельно поверхности земли с тем, чтобы его край закрыл выход из сачка. Далее можно поступать по-разному. Наиболее точные данные получаются, если все содержимое мешка поместить в морилку. Можно использовать новые полиэтиленовые пакеты, в которые, после помещения туда пробы насекомых, кладут ватку с замором. Пакет сразу же завязывают тугим узлом. Чаще же сачок раскрывают, удаляют из него крупные части растений, отряхивая с них насекомых в мешок. Далее осторожно вынимают пойманных насекомых, при необходимости придерживая их с наружной стороны через ткань, и помещают в морилки. Рекомендуется за единицу изучения (пробу) взять 100 взмахов, сделанных в несколько приемов (по 10–20 взмахов). Пробы берут в солнечную погоду, после того как с растений сошла роса. Если косить по сырой траве, то сачок быстро намокает, что резко уменьшает эффективность метода. При кошении исследователь должен двигаться против солнца, чтобы его тень не спугивала насекомых.

Однако наиболее точные данные о составе хортобионтов получаются при использовании **биоценометров**. Эти приспособления бывают разных конструкций, но принцип их применения один. Участок площадью 1 или $0,25 \text{ м}^2$ накрывают прибором, выбирают всех животных и пересчитывают на определенную площадь.

Наиболее часто используется биоценометр с мешком (рис. 4.7). Основой его служит квадратная рама. Длина каждой стороны по внутреннему краю – 50 см, высота – 10 см. Нижний край рамы остро отточен, верхний – отогнут наружу кантом шириной около 1 см. Снаружи к биоценометру прикреплены ручки. Площадь, покрытая такой рамой, равна $0,25 \text{ м}^2$. Вторая часть биоценометра – мешок высотой около 170 см (в зависимости от роста исследователя), без дна, диаметром немного шире рамы. Нижняя половина мешка сшита из полотна или бязи, верхняя – из марли.

Нижний край мешка, снабженный резинкой, надевают на верхнюю часть рамы, выше ручек, под кантом. Затем мешок перевязывают шнурком посередине, где полотно сшито с марлей. В таком виде биоценометр набрасывают на площадку. Исследователь просовывает в верхнюю часть мешка голову и руки (резина затягивает его на уровне груди или пояса), затем отвязывает шнурок, перехватывающий мешок, и оказывается в биоценометре (см. рис. 4.7). Предварительно исследователь должен взять все необходимое для сбора животных: морилку, пробирки, пинцет, кисточку и пр. Сначала вылавливают из биоценометра летающих насекомых, затем собирают их с растений и с поверхности земли. После того как все быстробегущие животные собраны, обрезают вокруг биоценометра землю, удаляют биоценометр и продолжают обследовать изучаемую площадку. Срезанную траву переносят в банки или мешочки для детального последующего анализа в лаборатории. Насекомых, обнаруженных у корней растений, собирают в отдельные пробирки; выкапывают дерновину и укладывают также в банку или мешочек для детального изучения.



Рисунок 4.7. Биоценометр Конакова и Онисимовой (по: Фасулати, 1971)

Для изучения жуков-тамнобионтов используется **метод обтряхивания**. Выбирают отдельно стоящий куст растения, подстилают под него белое полотно и отряхивают в утренние часы. Жуки в этот период суток находятся в состоянии оцепенения и легко падают вниз. Таким способом хорошо выявляется состав фауны листогрызущих жуков отдельных видов кустарников и молодых деревьев.

Количественные сборы тамнобионтов также можно сделать, используя метод кошения. При этом сачком делают взмахи слева направо (справа налево) и снизу вверх.

Изучение насекомых, передвигающихся по стволам деревьев

Для сбора и изучения насекомых, передвигающихся вверх по стволам деревьев, с успехом может быть использована ловушка, разработанная М.Н. Цуриковым и С.Н. Цуриковым (2001) (рис. 4.8).

Она позволяет осуществить сбор материала по фенологии, динамике численности и другим особенностям экологии дендробионтов. Стволовые ловушки могут служить для контроля массовых миграций энтомофагов и экономически опасных видов по стволам деревьев. Весьма эффективна эта ловушка для выявления состава и численности дендробионтов, уходящих на зимовку.

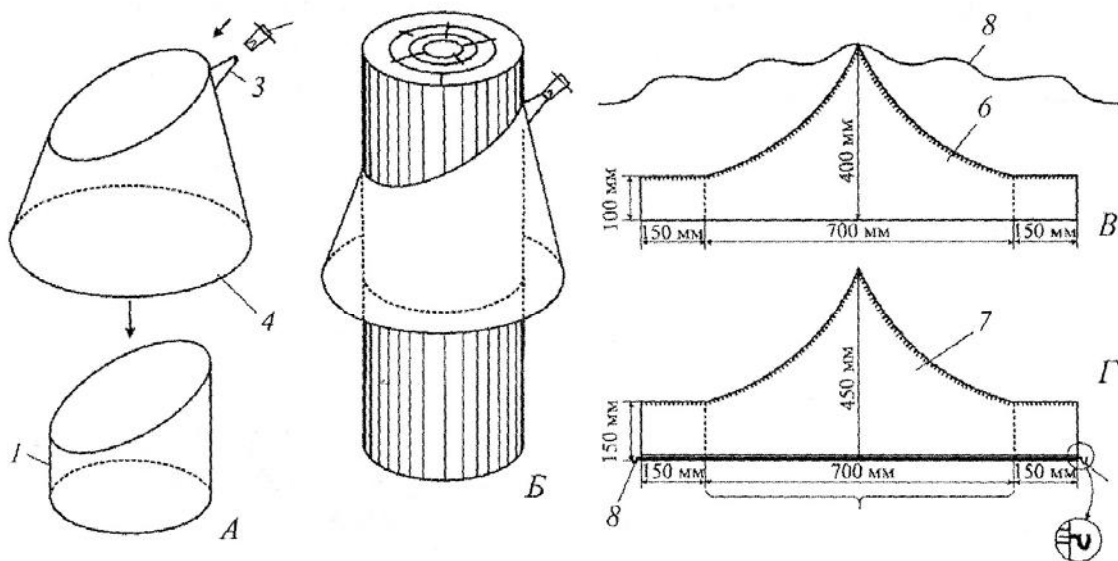


Рисунок 4.8. Стволовая ловушка (по: М.Н. Цуриков, С.Н. Цуриков, 2001)

Ловушка состоит из полосы ткани (1), плотно обтягивающей ствол дерева, конуса (рис. 4.8, верхний слева), и пакета-накопителя (3). Верхний край ткани срезан под углом 30° к горизонтальной плоскости. К этому краю прикрепляется конус, изготовленный из ткани или полиэтиленовой пленки. К нижнему канту конуса для поддержания определенной формы крепится проволока (4) диаметром 2–3 мм. В верхней точке конструкции прорезано отверстие, в которое вставляется прозрачная воронка из прочного материала (лучше всего для этого подходит горлышко от пластиковой бутылки). Нижний край воронки герметично крепится к краям отверстия, а сверху к воронке прикрепляется пакет для накопления беспозвоночных (3). Нижний край полосы ткани (1) герметично соединяется пластилином с корой дерева так, чтобы беспозвоночные, ползающие по стволу, попадали с коры во внутреннее пространство ловушки, а оттуда через воронку в пакет-накопитель (3).

Стволовую ловушку можно монтировать непосредственно на стволе дерева, последовательно прикрепляя все детали конструкции. М.Н. Цуриковым и С.Н. Цуриковым (2001) разработана модификация ловушки, которую можно быстро устанавливать и снимать, причем даже на стволы различного диаметра. Для этого варианта стволовой ловушки берется кусок ткани (6) (размеры см. на рис. 4.8, В), а также кусок ткани или полиэтиленовой пленки (7) (размеры см. на рис. 4.8, Г). Верхние края этих кусков герметично сшиваются (на рисунке эти места заштрихованы), а нижний край куска (7) заворачивается и пришивается так, чтобы получилась узкая полость вдоль всего края. Сквозь эту полость необходимо протянуть проволоку (8) диаметром 2 мм. При этом ее концы должны выступать наружу не менее чем на 20 мм, так как их необходимо согнуть, чтобы получились крючки, предназначенные для оперативного скрепления проволоки в кольцо после установки ловушки на стволе дерева. Далее к

конструкции прикрепляется воронка, как описано выше. К вершине ловушки необходимо пришить две капроновые нити длиной 1 м.

Установка стволовой ловушки происходит следующим образом. К стволу исследуемого дерева вначале прикрепляется вершина ловушки при помощи нитей. Далее кусок ткани (6) плотно прикладывается к стволу дерева с покрытием одного из противоположных краев другим и скрепляется при помощи 2–3 английских булавок. Затем расправляется кусок (7), для чего проволока (8) сгибается в кольцо, и ее концевые крючки фиксируют определенный диаметр конуса. Нижний край куска ткани (6), как уже было описано выше, герметично соединяется пластилином с корой дерева. Устанавливать стволовую ловушку можно на любой высоте, но лучше не ниже 1,5–2 м над поверхностью почвы. В целях ускорения и облегчения процесса обработки собранного материала, для каждой из ловушек целесообразно изготовить по 2 пакета-накопителя (3) с тем, чтобы можно было менять их во время учетов на пустые, а материал разбирать в лаборатории. Учеты лучше всего проводить ежедневно, однако если внутри пакета-накопителя (3) поместить сложенную «гармошкой» полоску бумаги или картона, чтобы мелкие беспозвоночные могли прятаться от хищников в ее складках, интервал между учетами можно увеличить до 5 суток.

Наибольшую эффективность стволовые ловушки показали для отлова *Collembola*, *Hemiptera*, *Hymenoptera*, *Diptera*, *Heteroptera*, *Coleoptera*, *Lepidoptera* (гусеницы и имаго) и *Psocoptera*. Кроме того, в ловушки попадали *Thysanoptera*, *Neuroptera*, *Blattodea*, а также единичные экземпляры *Dermaptera*, *Ephemeroptera*, *Orthoptera* и *Trichoptera*.

Изучение насекомых-ксилобионтов

Ксилобионты – обитатели коры и древесины.

Задачи исследования: выявление состава фауны насекомых-ксилобионтов, соотношения таксонов, сезонной динамики численности видов в разных биотопах, на разных породах деревьев, выявление сходства и различия фаун основных пород, зависимости состояния фауны от воздействия различных факторов.

Методика. Заключается в сборе насекомых из-под коры и из толщи коры. Для осуществления этого необходимо заранее запастись прочным ножом, отверткой или небольшим топориком. В ходе сборов необходимо четко фиксировать в блокноте название породы, с какой части бревна (пня, стоящего мертвого дерева) берется проба, какова ее ориентация по отношению к сторонам света. Для количественных учетов рекомендуется брать пробы площадью 10×10 см в разных местах. Собранных под корой личинок можно попробовать выкормить до имаго.

4.4. Изучение активно летающих насекомых

Для ручного сбора летающих насекомых используют специальный энтомологический сачок облегченной конструкции с мешком из газа. Однако этот метод не всегда позволяет получить точные количественные данные.

Для этих целей лучше подходят разнообразные ловушки для летающих насекомых. Ниже описываются некоторые из них. Ловушки могут быть использованы для исследования видового состава, численности и направлений суточных и сезонных миграций насекомых, а в сельском хозяйстве – для контроля за массовыми миграциями по воздуху энтомофагов и экономически опасных видов беспозвоночных.

Исследование с помощью ловушки Малеза

Принцип работы ловушки основан на проявлении отрицательного геотаксиса насекомых при столкновении с каким-либо барьером (вертикальной площадкой) и положительном фототаксисе многих из них. Ловушка наиболее эффективна для сборов паразитических Hymenoptera, Diptera, Coleoptera и несколько менее эффективна для сборов Lepidoptera, Heteroptera, Homoptera. Некоторые группы насекомых, например, жалящие перепончатокрылые (Aculeata), почти не собираются данной ловушкой.

Преимуществами ловушек Малеза являются долговременный, на протяжении одних или нескольких суток, стационарный сбор и качественное фиксирование насекомых в спирте, сбор в одном месте, а также использование ловушки в местах, где затруднено или невозможно кошение энтомологическим сачком. Достоинством ловушки является также простота ее установки и легкость выборки и хранения материала, выполняемые даже неспециалистами.

Один из типов ловушки Малеза описан ниже (по: Голуб и др., 2012).

Для изготовления основы ловушки лучше всего использовать мельничный газ (размеры и форма составных частей показана на рис. 4.9, А). Вырезанные элементы необходимо сложить, как показано на рис. 4.9, Б, и пришить так, чтобы получилась конструкция, напоминающая палатку (рис. 4.9, В). Перед установкой ловушки следует вкопать в почву 2 шеста (1 и 2) на расстоянии 2,1 м друг от друга, причем высота шеста (1) должна быть около 2,5 м над уровнем почвы, а высота шеста (2) – примерно 2 м. После этого верхние углы конструкции из мельничного газа нужно привязать к вершинам шестов (1 и 2). Для большей устойчивости ловушки к нижней части шестов полезно прикрепить нижние края передней и задней частей основы (рис. 4.9, В). Далее к углам полученной конструкции необходимо привязать шнуры, которые после растяжки их в стороны прикрепляются к почве кольшками. Затем в наивысшей точке конструкции (рис. 4.9, Г) следует прорезать круглое отверстие, к краям которого нужно пришить широкую часть конусовидного рукава (3), изготовленного из плотной полиэтиленовой пленки. Далее необходимо взять стеклянный или пластиковый (обязательно прозрачный) сосуд (4) с широкой горловиной, к краю которой надо прикрепить мягкую проволоку (5) для фиксации сосуда (4) к вершине шеста (1) под углом к вертикальной плоскости. Внутри сосуда (4) нужно поместить фиксирующее вещество, лучше всего 70%-ный спирт, после чего

свободный конец рукава (3) следует погрузить в горловину сосуда (4) как показано на рис. 4.9, Г.

Принцип действия ловушки заключается в следующем. Насекомые случайно залетают в палатку, контактируют с мельничным газом, двигаются вверх, концентрируются в наивысшей точке конструкции, проникают сквозь конусовидный рукав (3) в сосуд (4). Для повышения эффективности ловушки полезно устанавливать ее так, чтобы сосуд (4) находился с южной стороны. В некоторых случаях, если в задачу исследования входит только сбор летающих насекомых, ловушку следует устанавливать таким образом, чтобы нижние края основы из мельничного газа находились над уровнем травостоя и с ним не могли контактировать. Во всех остальных случаях вполне допустим контакт нижней части ловушки с травостоем или почвой. В этом случае ползающие насекомые также будут забираться по мельничному газу в палатку, и часть из них будет попадать в фиксатор. Выборку насекомых лучше всего проводить ежедневно вечером непосредственно перед закатом солнца или сразу после заката, когда дневные насекомые уже не будут попадать в палатку.

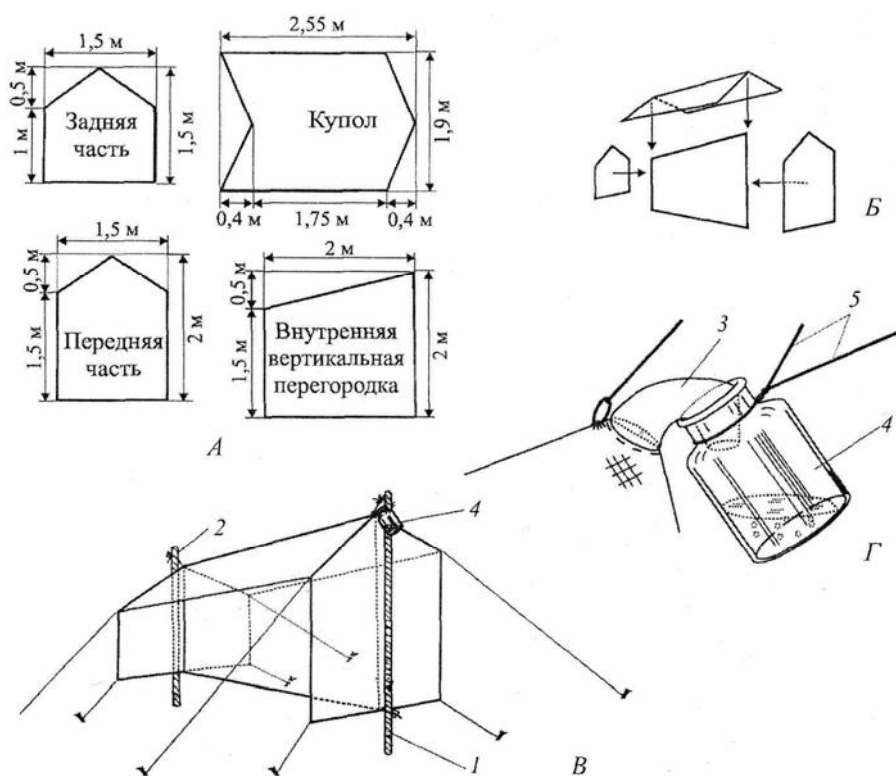


Рисунок 4.9. Ловушка Малеза палаточного типа (обозначения см. в тексте)
(по: Голуб и др., 2012).

Исследование с помощью «оконных» ловушек

«Оконные» ловушки представляют собой стеклянные или пластиковые прозрачные «барьеры», о которые ударяются насекомые во время их полета и падают в расположенные внизу лотки с фиксатором (рис. 4.10). Они эффектив-

ны для сбора представителей отрядов Coleoptera, Hymenoptera и некоторых других (Самков, Чернышев, 1983). С помощью этого типа ловушек хорошо отлавливаются насекомые-ксилобионты, мицетобионты, если ловушки устанавливаются на поваленные деревья с древесными грибами, бревна, пни и обкладываются ветками.

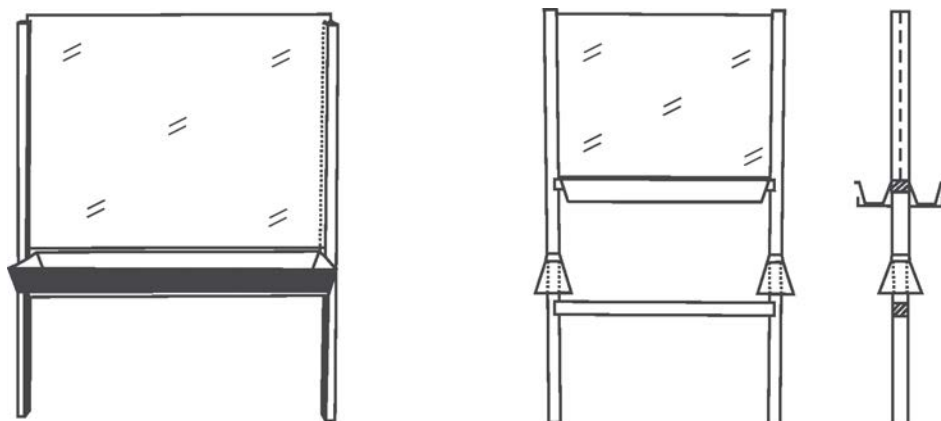


Рисунок 4.10. Оконные ловушки (по: Голуб и др., 2012).

Исследование с помощью ловушек Мерике

Данный тип ловушек широко используется для проведения «пассивных» сборов мелких летающих насекомых (тлей, паразитических перепончатокрылых и др.)

Для отлова насекомых таким способом используют, например, жестяной сосуд диаметром 24–28 см и высотой 6–8 см, дно и внутренняя поверхность которого на высоте 3–4 см от поверхности дна окрашены ярко-желтой масляной краской (цвет одуванчика). Внешняя поверхность и верхняя часть внутренней поверхности сосуда окрашены в черный цвет. Необходимо обращать особое внимание на тщательность и равномерность окраски дна сосуда. Очень удобно использовать легкие, тонкие пластиковые тарелки ярко-желтого, максимально яркого цвета. Рекомендуется использовать также флуоресцентную краску. Диаметр тарелок – 15–20 см и глубина – 3–5 см. Глубокие тарелки (глубиной 5–8 см) удобнее в использовании, т.к. они более устойчивы на грунте и их содержимое не так быстро высыхает в жаркую погоду. Ловушки-тарелки наполняют обычной чистой водой с детергентом-шампунем.

Принцип работы ловушек основан на том, что, вероятно, многие насекомые прилетают на яркий желтый цвет, сходный с окраской цветов, или распознают контраст цветов (эффективны также тарелки белого, голубого и других цветов). Кроме того, бегающие по почве и растениям насекомые забегают в них и тонут в растворе.

В полевых условиях в качестве обычного фиксатора в ловушках Мерике используется обычная вода с несколькими каплями детергента (шампуня) или концентрированного раствора стирального порошка (20 мл на 1 л воды) для усиления улавливающей способности. Вместо воды в ловушки Мерике можно налить глицерин, который не высыхает и может стоять с уловом 3–7 дней (до его выборки). Для увеличения «экспозиции» сборов (до нескольких дней) ре-

комендуют использовать в ловушках Мерике в качестве фиксатора раствор этиленгликоля (автомобильный «антифриз») в воде (в соотношении 1:1) или насыщенный раствор соли. Однако использование специальных растворов имеет некоторые неудобства из-за затрат времени и необходимости дополнительного их приготовления и хранения.

Последовательность установки ловушек Мерике следующая:

1. В воду в 1,5-литровой полиэтиленовой бутылке добавить шампунь (0,5 чайной ложки), при расходе воды 1,0–1,5 л на 10 ловушек (тарелок).

2. Расставить чашки (от 10 до 100–200 штук) на почве в прямую линию (так чашки заметнее и легче запоминается их местонахождение), на расстоянии 2–3 м (рис. 4.11). Чашки ставятся на землю ровно – под травянистые растения, под кусты (чашки не надо прикапывать и прикрывать). Ловушки (чашки) можно установить даже на «плавающем» субстрате в водоеме (например, на пенопласте). Если чашки размещаются на посевах сельскохозяйственных культур, например, кукурузы, то они укрепляются на колах. По мере роста растений держатель передвигается по колу выше, с таким расчетом, чтобы верхний край чашки был на уровне верхушек растений. Желтая чашка должна быть хорошо видна со всех сторон.



Рис. 4.11. Ловушки Мерике (по: Голуб и др., 2012).

3. Налить воду в чашки из бутылок; наливать лучше только на 1 день – вечером, а выбрать материал утром; или наоборот – утром поставить тарелки, а собрать вечером. Более длительное время между установкой чашек и выбором материала не рекомендуется, так как насекомые портятся в воде.

4. Выбрать насекомых из тарелок. Для этого необходимо вылить содержимое из всех чашек в сачок небольшого размера (аквариумный) с очень мелкой ячеистостью, не пропускающей членистоногих размером 0,3–1,0 мм. Крупных беспозвоночных (мокриц, слизней, крупных насекомых) можно извлечь из чашек пинцетом. Мусор удаляется из чашек также пинцетом. Можно сливать все содержимое (крупных и мелких беспозвоночных животных) вместе, в одну банку, а затем уже разбирать.

4. Затем содержимое сачка осторожно выворачивается в общую банку с той же водой, что в ловушках, и приносится в лабораторию.

6. В лаборатории сбор из банки надо вылить снова в аквариумный сачок и промыть весь сбор чистой водой.

7. После этого содержимое сачка (вместе со всеми мелкими и крупными беспозвоночными) выворачивается в коллекционную банку с этиловым 70–90% спиртом.

Считается эффективным сочетание тарелок (чашек) Мерике, стоящих рядом с ловушками Малеза.

В ловушки (тарелки) Мерики попадают различные насекомые: Diptera, Coleoptera, Hymenoptera, Heteroptera, Orthoptera, Collembola и др. Имеются данные об эффективном применении ловушек Мерики других цветов (например, ярко-голубого или белого) для сборов различных перепончатокрылых насекомых. Например, установлено, что ловушки Мерики ярко-голубого цвета наиболее эффективны для сборов представителей мелких паразитических насекомых.

4.5. Изучение насекомых-фотоксенов

Фотоксены – это животные, устремляющиеся в темное время суток к искусственным источникам света.

Задачи исследования: выявление состава насекомых, летящих на свет, соотношения таксонов, сезонной динамики численности видов в разных биотопах, зависимости состава от воздействия различных факторов.

Методика. Для сбора лучше использовать лампы ДРВ или одновременно кварцевую и лампу накаливания. Под лампами устанавливают экран-присаду, изготовленную из белой бязи 1,5×2,5 м. Его крепят с помощью веревок на 4-х кольях – двух длинных (по 1,5 м) и двух коротких (по 0,5 м). К центру экрана прикрепляют веревку, которая привязывается к колышку на земле (для укрепления конструкции). Жуков, клопов собирают в морилки. Цикадовых, двукрылых и других мелких насекомых с нежными покровами собирают с помощью эксгаустера. Бабочки, прилетая на свет, садятся на экран. Там их накрывают морилкой (0,3–0,8 л стеклянная банка с герметичной крышкой, к которой прикреплен кусок поролона с хлороформом). После того как бабочки в морилке перестанут двигаться, содержимое банки вытряхивается и раскладывается в бумажные пакетики (см. раздел «Хранение насекомых»). Для надежности замаривания пакетики с ночными и сумеречными видами укладывают в отдельную банку с другим замором – этилацетатом.

Можно также установить простейшую световую ловушку. К обычной уличной лампе на стене крепят 1,5–3 л стеклянную банку так, чтобы между стеной и горлышком оставался промежуток в 1–2 см. Насекомые прилетают на свет, проникают в банку и погибают там от высокой температуры. Содержимое такой ловушки периодически вываливают, раскладывают в пакетики (чешуекрылые) или замаривают и раскладывают на ватные матрасики.

Успех лова на свет во многом зависит от сезона, времени суток, когда проводится сбор, метеоусловий и фазы луны. В самом общем виде рекомендации по отлову насекомых на свет могут быть следующими: лёт лучше в первой половине лета, с 22 до 24 ч., при более или менее облачной погоде (без дождя, но и не при абсолютно ясной погоде), не в полнолуние.

4.6. Изучение водной энтомофауны

Задачи исследования: выявление состава водной энтомофауны, соотношения таксонов, сезонной и суточной динамики численности видов в разных типах водоемов, выявление сходства и различия фаун сообществ, зависимости

состояния фауны от воздействия различных факторов, в том числе и антропогенного.

Методика. Для реализации названных целей вполне подходит метод, используемый в водных биоиндикационных исследованиях на основе зообентоса.

Для сборов можно пользоваться гидробиологическим сачком или скребком. Гидробиологический сачок похож на энтомологический, но отличается обручем из более толстой проволоки (не менее 4 мм), более толстой и длинной палкой, менее глубоким мешком. Лучше его сшить из капронового мелкоячеистого тюля или канвы. Скребок позволяет соскабливать животных с камней, срезать водные растения на глубине до 2 м. Он состоит из ножа и изогнутого стального прута. Нож делают из полоски стали длиной чуть меньше диаметра мешка и шириной 4 см. Одну сторону его затачивают. К тупому краю ножа с двух сторон приваривают дугу из толстой проволоки толщиной не менее 3 мм и шириной 1–1,5 см. Дугу можно сделать и из стальной полоски. Середина дуги прикрепляется к палке с металлической трубкой-наконечником. Нож, дуга и трубка свариваются друг с другом. В ноже и в дуге просверливают отверстия для прикрепления мешка.

Сбор насекомых водным сачком проводят несколькими методами. При проведении отлова **методом кошения** сачок опускают в воду на нужную глубину так, чтобы его отверстие было перпендикулярно ее поверхности, и ведут в сторону, несколько отклонив обруч (описывают плавные восьмерки). При проведении общих сборов водных насекомых сачком некоторое время проводят по подводным объектам (водорослям и макрофитам, корягам и т.п.), после чего сачок вытаскивают, двигая его на себя (как это делают рыбаки при вытаскивании из воды подсака с достаточно крупной рыбой). Поднимать сачок над поверхностью воды, до тех пор, пока вода не стекла из мешка сачка, нельзя: несколько резких подъемов над водой сачка, заполненного водой, могут привести к его поломке, не говоря уже о ненужном подъеме тяжести.

При **кошении по зарослям макрофитов** взмахи следует делать параллельно берегу, постепенно приближаясь к нему. Рекомендуется делать не более 10 взмахов за один отбор проб и не проводить кошение по дну, так как сачок очень быстро заполняется грунтом и водными растениями.

Пробы разбирают в кювете с белым дном или (что особенно удобно в полевых условиях) на светлой клеенке или полиэтилене. Сначала осматриваются попавшие в сачок макрофиты, ветки и другие крупные предметы. Затем постепенно промывается грунт. Извлеченных из воды насекомых (и других беспозвоночных) помещают в баночку или пробирку с 70% спиртом или 4% формалином. Сбор этикетуется.

Метод сбора взмучиванием. Сбор с предварительным взмучиванием – наиболее эффективный метод при отлове плохо плавающих насекомых (Helophoridae, Hydrochidae, Hydraenidae, часть Hydrophilidae, личинок и куколок Brachycera) на небольших глубинах.

Ногой, шестом или ручкой сачка взмучивается донный грунт и растительность, после чего всплывшие насекомые собираются с поверхностной пленки небольшим сачком из мелкого газа или аквариумным сачком. Если при-

нять каждый такой сбор за 1 пробу, то для обследования водоема желательно сделать не менее 10 проб.

Для сбора видов, обитающих на плавающих растениях и кочках, необходимо погрузить эти растения в воду и слегка встряхнуть. Находящиеся на них насекомые всплывают на поверхность, после чего собираются при помощи сачка.

Для сбора некоторых активно передвигающихся водных насекомых можно использовать **бутылочные (вороночные) ловушки** (рис. 4.12).

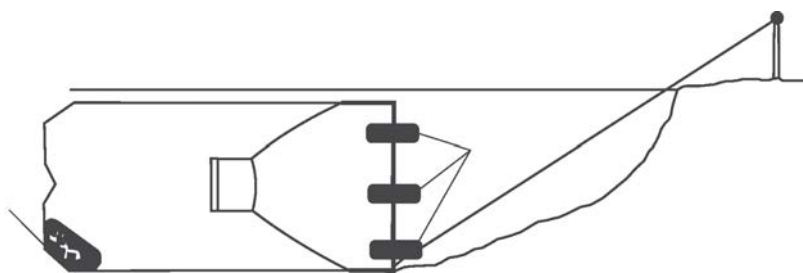


Рисунок 4.12. Вороночная ловушка (по: Голуб и др., 2012).

Для изготовления такой ловушки (рис. 4.12) от пластиковой бутылки отрезается верхняя треть и вставляется горловиной внутрь нижней части. Затем две составные части скрепляются тугими металлическими зажимами как показано на рисунке 4.12. На дно ловушки можно положить приманку (небольшие кусочки мяса, печени, рыбы и т.д.) для того, чтобы привлечь хищных насекомых. Насекомые скапливаются в задней части ловушки. Для изъятия насекомых необходимо снять металлические зажимы и вынуть часть ловушки с горловины. Как правило, используют бутылки объемом 1,5–2 л, но для сбора крупных насекомых следует использовать бутылки с диаметром горлышка более 3 см (5-литровые, бутылки от соков и молочных продуктов).

Всегда следует отмечать на берегу ленточкой или буйком место установки ловушки или закреплять ее шнуром или проволокой. Располагать ловушку следует входом по течению, чтобы, во-первых, она не забивалась дрейфом, во-вторых – чтобы по течению распространялся запах приманки.

4.7. Хранение энтомологического материала (по: Голуб и др., 2012)

Хранение насекомых на ватных матрасиках

После сбора материала в природе насекомых из морилок раскладывают на **ватные матрасики**. На них насекомые хранятся или до окончательной их монтировки на энтомологические булавки, или постоянно, в зависимости от целей коллекции и характера материала.

Ватный матрасик представляет собой бумажный конверт с вложенным в него ровным слоем ваты (рис. 4.13).

Конверты изготавливаются из плотной бумаги. Они должны быть слегка (на 2–3 мм) короче и уже коробки, в которой будут храниться. Коробки для матрасиков изготавливаются из тонких дощечек (не толще 7 мм), фанеры или

картона с плотно закрывающейся крышкой. Наиболее удобные размеры коробки для хранения матрасиков – 250×150×100 мм. Металлические коробки для длительного хранения матрасиков непригодны, так как в них появляется плесень.

Ватные слои изготавливаются из свернутой в рулон ваты. Толщина ватных слоев должна быть 5–10 мм. Если ватный слой будет тоньше 5 мм, то крупные насекомые будут слишком возвышаться на нем, у них могут обломаться ноги и усики. Слишком толстые матрасики невыгодны, так как их поместится в коробке мало. На ватный слой, вложенный в конверт, кладется листок тонкой светлой бумаги. На этом листке будет написана этикетка. Желательно, чтобы ватный слой и этикетка были слегка меньше конверта, иначе при закрытии конверта их края будут изгибаться, а лежащие на вате насекомые сдвигаться со своего места. Под слой ваты можно подложить лист плотной бумаги, в этом случае ватный слой можно будет извлекать из конверта.

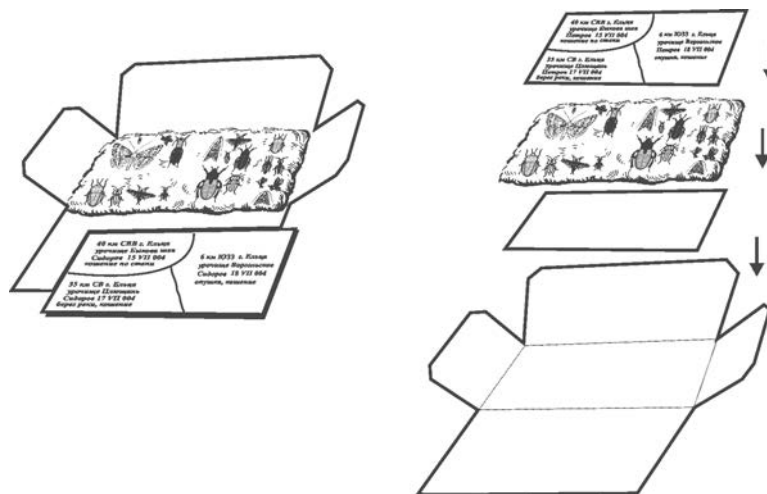


Рисунок 4.13. Ватный матрасик с насекомыми (по: Голуб и др., 2012).

Укладка насекомых на матрасики должна быть системной. Насекомые раскладываются в том порядке, который соответствует характеру исследований: в систематическом, по стадиям, кормовым растениям, методам сбора и т.д. Разобранных насекомых помещают на ватном слое кучками или рядами. При проведении фаунистических сборов рекомендуется насекомых разных систематических групп (например, отрядов) раскладывать на разных матрасиках. Это значительно облегчит в дальнейшем разбор и монтировку материала и его определение (особенно если материал будет передаваться на определение специалистам по отдельным группам). Насекомых размещают на матрасике, как правило, в один слой, близко друг к другу, но так, чтобы они не соприкасались усиками и ногами. Допускается укладывание или высыпание друг на друга лишь насекомых, имеющих твердые покровы, слабо выступающие и прижатые к телу усики и ноги (например, цикадовых). Насекомых очень часто кладут брюшком вниз. Крупных насекомых, имеющих большие крылья (например, прямокрылых), укладывают на бок. Мух, мелких перепончатокрылых можно укладывать на брюшко или на бок. Крупных насекомых желательно слегка

придавливать к вате, чтобы они лучше держались на месте. Разумеется, какая-либо фиксация насекомых на матрасике с помощью клея абсолютно не допускается.

Дневных бабочек надо хранить не на ватных слоях, а в бумажных пакетиках (рис. 4.14).

Чешуекрылых помещают на матрасики лишь в том случае, если сбор проводится в больших масштабах, и нет возможности их сразу помещать в бумажные конвертики или же накалывать и расправлять. В случае укладки бабочек на ватный матрасик их следует укладывать со сложенными вверх крыльями: так они меньше повреждаются.

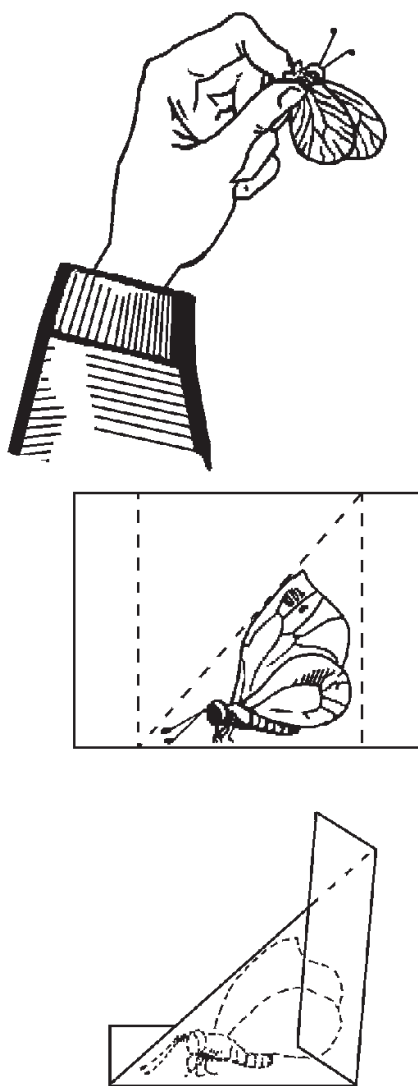


Рисунок 4.14. Хранение дневных чешуекрылых в пакетиках (по: Козлов, Нинбург, 1971).

Насекомых, которые в дальнейшем будут монтироваться на энтомологические булавки, рекомендуется предварительно расправлять еще на вате. При этом крылья и длинные усики расправляются вдоль тела, передние ноги – вперед, средние и задние – назад. Насекомых, имеющих легко обламывающиеся длинные ноги, лучше укладывать с подогнутыми ногами. Для предотвращения исчезновения яркой окраски брюшка некоторых насекомых (например, стрекоз) их предварительно обрабатывают ацетоном. У ряда крупных насекомых (таких,

как саранчовые, кузнечики, медведки) толстое, мясистое брюшко при хранении на ватных слоях очень быстро загнивает, и материал может оказаться непригодным для последующего изучения. Таких насекомых предварительно препаруют. Для этого у насекомого удаляются внутренности брюшка и ватой, накрученной на пинцет, вычищается его полость. После этого из ваты скатываются маленькие шарики, которыми заполняется брюшко, не слишком плотно, так, чтобы можно было соединить края надреза и восстановить форму брюшка. Отпрепарированных таким образом насекомых укладывают на матрасики.

Различные сборы (по датам, биотопам и т.д.) на матрасике разделяются пунктирной линией, проведенной фломастером или очень мягким простым карандашом. Сборы можно разделять также черной ниткой или хорошо заметным пустым промежутком. На листе бумаги, которым накрывают заполненный материал ватный слой, пишется этикетка или несколько этикеток (если на одном матрасике помещается материал разных сборов). Этикетки ватного матрасика называются оригинальными, первичными, или полевыми. Этикетки отделяют друг от друга линией, проведенной карандашом. Линии, разграничивающие этикетки, должны соответствовать разделительным линиям или интервалам на вате, разграничивающим разные сборы. В каждой этикетке указывается географический пункт сбора, биотоп или станция, кормовое растение или сельскохозяйственная культура, другие сведения экологического характера, дата и сборщик. На рис. 4.13 показано правильное оформление матрасика (реально на одном матрасике умещается гораздо больше сборов насекомых, особенно мелких, чем это показано на рисунке). При необходимости в этикетке приводятся дополнительные сведения – время суток, метеоусловия, метод сбора, номер пробы и т.д. На этикетке полезно также сделать запись результатов предварительного анализа материала – общее число собранных насекомых; названия видов, определение которых не вызывает сомнений; объекты, которые вызывают особый интерес. Нередко бывает так, что среди большого количества насекомых, хранящихся на матрасике, нелегко быстро отыскать нужный вид. Поэтому предварительный анализ материала существенно облегчает последующую его камеральную обработку. Чтобы сборы и этикетки не были перепутаны, конверт каждого матрасика нумеруется на наружной стороне одного из его лацканов. При этом желательно указать в самом общем виде географический или административный пункт или район, где проводились сборы, а также год и фамилию сборщика или еще систематическую или хозяйственно-важную группу насекомых, материал по которой находится на данном матрасике. Заполнение оригинальной этикетки производится одновременно с укладкой насекомых на ватный матрасик, т.е. непосредственно после проведения сбора. Одновременно все сведения, содержащиеся на оригинальной этикетке, заносятся в полевой дневник, как правило, в «расширенном формате». Дублирование сведений, содержащейся на оригинальной этикетке и в полевом дневнике – обязательное условие успешной полевой энтомологической работы.

Для предохранения материала от уничтожения вредителями (жуками-кожеедами, гусеницами молей и др.) на дно коробок с матрасиками насыпают инсектициды (например, «антимоль»). Чтобы легче было извлечь матрасики, на

дно коробки кладется широкая полоска плотной бумаги, концы которой лежат поверх матрасиков (рис. 4.15). Вытягивают матрасики из коробки за оба конца этой полоски. Матрасики укладывают в коробке плотно, но так, чтобы это не угрожало целостности насекомых. Когда коробка полностью заполнена, а обработка материала в ближайшее время не предусмотрена, линия стыка между крышкой и коробкой заклеивается скотчем или любой другой липкой лентой, что уменьшает вероятность проникновения кожеедов.

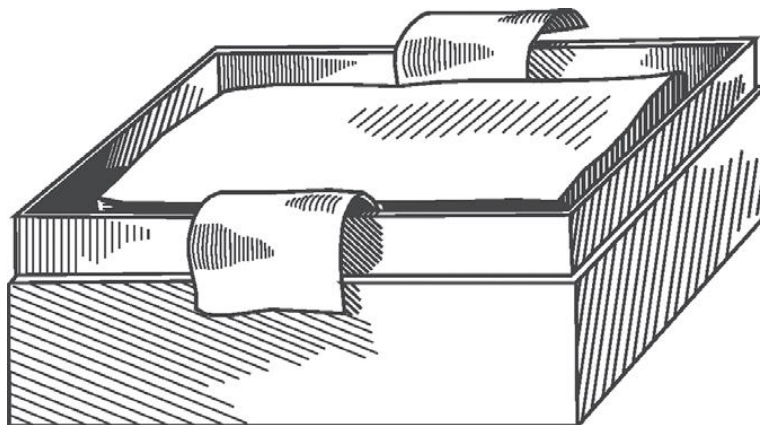


Рисунок 4.15. Фанерный ящик с ватными матрасиками (по: Голуб и др., 2012).

Коробки с материалом на вате следует хранить в сухом месте в плотно закрывающемся ящике, шкафу или в защищенном от прямого солнечного света месте. Хранение матрасиков открыто, без коробок, совершенно недопустимо, так как через некоторое время в матрасиках появятся вредители, материал будет непоправимо испорчен. Насекомые на вате при надлежащем уходе могут храниться десятки и сотни лет, не утрачивая научной ценности.

Накалывание на энтомологические булавки

Накалывание – самый распространенный способ монтировки на энтомологические булавки взрослых насекомых средних и крупных размеров. Все энтомологические булавки (не считая минуций – особых очень тонких, маленьких булавок без головок) имеют примерно одинаковую длину – 30–40 мм, но толщина их различна. В зависимости от толщины они обозначаются номерами: 000, 00, 0, 1, 2, 3, 4, 5. Чем толще булавка, тем больше ее номер. Булавки тоньше, чем № 00 и толще, чем № 3, применяются редко и для насекомых умеренной зоны практически не нужны (почти нет очень крупных насекомых). Булавки выпускаются и продаются в пачках по 100 шт.

При выборе номера булавки для накалывания руководствуются следующим принципом: чем крупнее насекомое, тем толще должна быть булавка. Для крупных жуков, прямокрылых, стрекоз, бабочек применяются толстые булавки – № 3. Насекомых средней величины накалывают на булавки № 1 и 2, а мелких и очень узких – на булавки № 0 и 00.

Насекомых накалывают в строго определенных местах (рис. 4.16). При накалывании крупный экземпляр насекомого берут тремя пальцами левой руки,

держа его спинной стороной кверху. Также можно брать и многих насекомых средних размеров. Насекомых размером меньше 8–10 мм рискованно брать в руки. Их кладут на листочек плотной светлой бумаги, зажатый между пальцами левой руки, а правой втыкают булавку в нужное место. При накалывании крупных насекомых с плотными хитиновыми покровами булавку следует вращать пальцами, чтобы она легче входила в плотные покровы. При накалывании нужно внимательно следить за тем, чтобы булавка вошла в тело не косо, а совершенно отвесно, перпендикулярно к продольной и поперечной осям тела (рис. 4.17). Насекомое должно быть наколото так, чтобы не мешало впоследствии брать булавку пальцами. Для этого над верхней стороной тела наколотого экземпляра булавка должна выступать на 1 см, т. е. выдаваться на 1/4–1/3 своей длины. Соответственно, под экземпляром насекомого булавка должна выступать примерно на 3/4–2/3 своей длины. Ниже опускать экземпляр нельзя, так как на булавке не хватит места для этикеток.

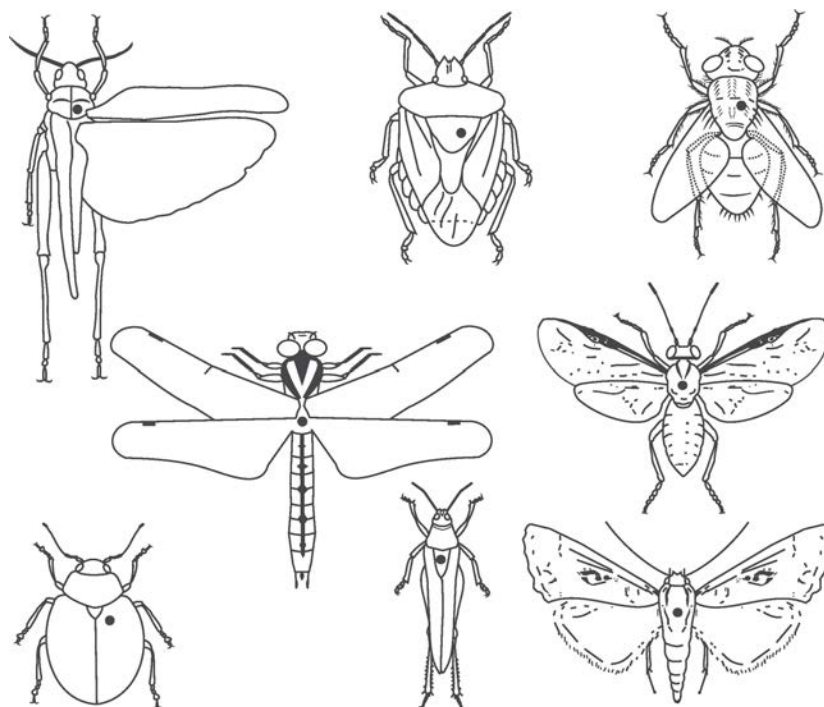


Рисунок 4.16. Накалывание насекомых различных систематических групп (точкой указано место, в которое должна входить булавка при накалывании) (по: Голуб и др., 2012).

Наклеивание на картонные пластинки

Многих мелких или имеющих мягкие покровы насекомых (таких, как цикадовые, листоблошки, клопы, жуки, многие перепончатокрылые, двукрылые) очень часто наклеивают на кусочки из плотной белой бумаги или тонкого картона, вырезанные в виде прямоугольников размером обычно 4–5×12 мм или треугольников – 3×7 мм (рис. 4.18).

Треугольники нередко делают несколько более крупными. Однако сильно увеличивать размеры площадок не следует, иначе будет неудобно рассматривать объекты и этикетки. Для наклеивания насекомых обычно применяют спе-

специальный энтомологический клей, получаемый растворением в грушевой эссенции (амилацетате) мелко нарезанного целлулоида. До полного растворения и образования густой однородной массы целлулоид выдерживают в эссенции 2–3 суток. Вместо грушевой эссенции и целлулоида можно использовать ацетон и оргстекло. Применяют также растворимый в воде синтетический клей – специальный для наклеивания насекомых (зарубежного производства) или для склеивания бумаги (ПВА, обойный клей и т.п.). Можно воспользоваться бесцветным лаком для ногтей, который хорошо растворяется ацетоном или жидкостью для снятия лака, изготовленной на основе ацетона. Иногда используют растворенный в воде густой вишневый клей (камедь). В крайнем случае, можно пользоваться очень густым вареным сахаром.

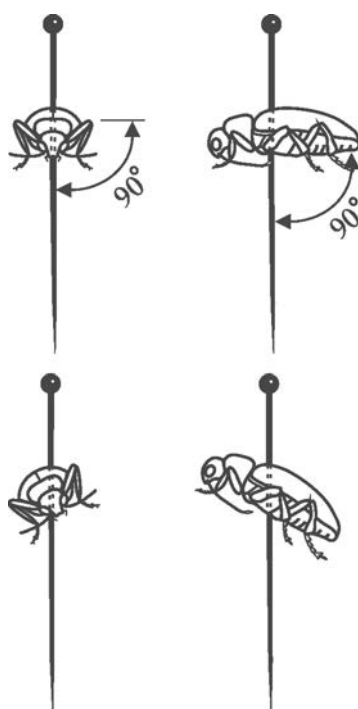


Рисунок 4.17. Правильно (верхний рисунок) и неправильно (нижний рисунок) наколотые насекомые (по: Козлов, Нинбург, 1971).

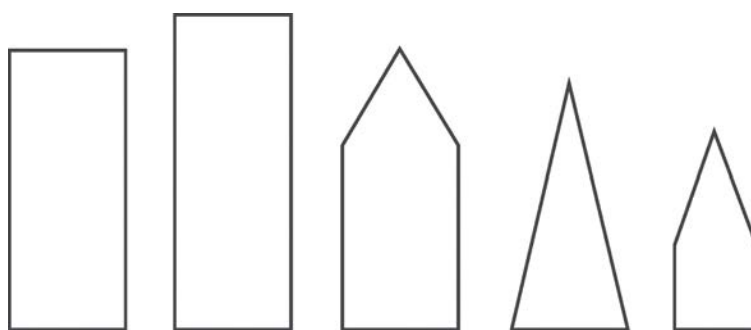


Рис. 4.18. Картонные пластинки различных размеров и формы для наклеивания мелких насекомых (по: Козлов, Нинбург, 1971).

Приготовленный энтомологический клей наливают в маленький пузырек, который плотно закрывается корковой пробочкой. В нижнюю поверхность пробочки втыкается энтомологическая булавка. Головка булавки должна быть неглубоко погружена в клей. При открывании пузырька капельку густого клея,

которая удерживается на головке булавки, наносят на вершину картонного треугольника или на продольную ось прямоугольника ближе к его вершине. Количество клея, наносимого на площадку, зависит от размеров экземпляра насекомого: чем он мельче, тем меньше должна быть и капля. Затем пинцетом очень аккуратно в эту каплю клея переносится насекомое. Экземпляр не должен полностью утопать в клею. Почти вся поверхность насекомого должна оставаться чистой, иначе невозможно будет его определить. Особенно нужно следить за тем, чтобы были свободными от клея усики, а также вершина брюшка. При необходимости усики и ноги расправляют. Площадки с наклеенными насекомыми накалывают на булавки. Часто на одну булавку накалывают по нескольку (2–5 штук) картонных площадок с наклеенными на них насекомыми одного и того же вида. В процессе определения часто требуется изучить структуру вентральной (нижней) стороны тела насекомого или его гениталии. Для отклеивания насекомых применяют тот же растворитель (грушевая эссенция, ацетон, вода), на основе которого был приготовлен клей.

Этикетирование

Этикетирование – исключительно важный этап работ при сборе, обработке материала и постановке коллекции. Материал, не имеющий этикеток, какой-либо научной ценности не представляет. Сильно снижается его ценность и тогда, когда при этикетировании не соблюдены правила, допущена небрежность, не включены необходимые сведения. Известно немало случаев, когда отсутствие этикеток или ошибка, допущенная при этикетировании, не давали возможности довести исследования до конца, заводили их в тупик или являлись причиной неправильных выводов. В таких случаях приходится предпринимать специальные, порой многотрудные и связанные с большими затратами времени и средств исследования по расшифровке этикеток, исправлению ошибок, организации повторных экспедиций и т.д. Умение составлять этикетки – несомненно, один из важнейших критериев уровня подготовленности энтомолога. Ниже изложены основные правила и даны рекомендации по составлению различных этикеток.

Этикетки бывают географические, экологические и определительные. Географические и экологические этикетки делятся на следующие две категории.

1. Первоначальные, или полевые (оригинальные); они составляются при проведении сборов и сопровождают материал, временно хранящийся на ватных слоях и в спирте. Представляют собой листок бумаги, которым прикрываются сверху лежащие на матрасике насекомые. Выполняются как правило карандашом.

2. Постоянные; это этикетки для наколотых насекомых, а также для насекомых, постоянно хранящихся в спирте или другой фиксирующей жидкости. Их пишут при проведении сборов, т.е. они являются, по существу, и полевыми, и постоянными.

На полевых этикетках географические и экологические сведения обычно совмещаются. Постоянные этикетки, подкалываемые под насекомых, чаще все-

го бывают раздельными: верхняя – географическая, нижняя – экологическая; иногда удается все сведения уместить на одной этикетке. На географических и экологических этикетках следует записывать как можно больше сведений, которые могли бы помочь при проведении исследований. При этом на полевых этикетках обычно можно записать больше данных, чем на этикетках, подкалываемых под экземпляр, вследствие небольших размеров последних. Географические этикетки (как полевые, так и постоянные) должны включать следующие основные данные.

1) Место сбора, как можно более точное. При этом приводятся следующие сведения.

а) Название населенного пункта (города, поселка или села), которое можно найти в «Большом атласе России», «Большом атласе СССР» или «Атласе мира» (различные годы издания), в одном из вариантов общедоступных электронных карт, или расстояние от него в километрах с указанием направления по отношению к сторонам света. Если место сбора находится в непосредственной близости от населенного пункта, то вместо указания расстояния ограничиваются словом «окрестности» или «близ».

б). Название горной системы, хребта или горы, озера, реки, ущелья, урочища и т.д. Для большого озера указывается еще его берег (южный, северный и т.д.), для большой реки – верхнее, среднее или нижнее ее течение. В горах следует указывать высоту над уровнем моря. При этом слова «над уровнем моря» опускают (например: «2000 м»). Для горной системы (страны) или хребта указывается их часть, где проведены сборы (например: «Центр. Каратау», «зап. часть Дарвазск. хр.»); в особенности на это нужно обращать внимание, если поблизости от места проведения сбора нет крупного населенного пункта.

в). Координаты данного пункта в градусах и минутах (или даже в секундах), установленные на крупномасштабной карте или с помощью персонального навигатора GPS.

г) Название крупной административной единицы – страны, края, области.

Разумеется, на этикетке не обязательно указывать все приведенные выше сведения, а лишь те, которые помогут быстро и точно отыскать место сбора по карте или на местности. При этом надо избегать указаний мелких населенных пунктов без сведений о более крупной административной единице. С другой стороны, не следует ограничиваться указанием только крупного административного деления или географического района, не сообщив сведений о пункте сбора. Одинаково малоценными будут, например, этикетки: «деревня Ивановка» или «Сибирь», «ущелье Ипай-Кала», или «Средняя Азия». При составлении постоянных этикеток (см. ниже) недопустимо и считается научно безграмотным использование названий административных районов внутри области и названий отдельных хозяйств (колхозов, совхозов, опытных станций и т.д.), так как этикетки «живут» многие десятки лет, а название пункта местного значения, хозяйства, района и их границы меняются намного быстрее и неоднократно. На оригинальных же этикетках указания районов или хозяйств (дополненные сведениями о географическом положении и более крупных администра-

тивных делениях) вполне допустимы и даже необходимы при проведении исследований прикладного характера.

2) На географической этикетке после сведений о месте сбора указываются фамилия сборщика с инициалами и дата сбора. Фамилия сборщика должна писаться четко и полностью (не подпись!).

В случае необходимости можно подколоть под каждый экземпляр (или под один экземпляр каждой серии) особую этикетку с названием учреждения или фамилией владельца коллекции.

Экологические этикетки включают сведения о конкретных условиях, в которых собраны насекомые. При этом указываются посевы той или иной культуры, лес, луг, болото и т.д., если известно, – название вида растения (для дикорастущего лучше латинское) или же только семейства, к которому оно относится, фаза развития растения, название вида насекомого-хозяина (или таксона более высокого ранга) и т.д. Кроме того, если необходимо, на экологической этикетке указывается метод сбора насекомых и его особенности. На этикетках для выведенных паразитов отмечаются даты сбора зараженного хозяина, выхода личинки, ее окукливания и вылета имаго. Если на одной постоянной этикетке невозможно уместить все необходимые сведения, то под экземпляр подкалываются две этикетки или больше.

Записывать на этикетки следует только абсолютно достоверные сведения. Если же сомнительные результаты определения все же записываются на первоначальную этикетку, то их следует сопровождать вопросительным знаком или особой оговоркой. Сохраняемые гербарные образцы и особи насекомых-хозяев должны иметь соответствующие этикетки. Первичные (оригинальные) этикетки, укладываемые на матрасики или помещаемые в емкости с зафиксированными насекомыми, надо писать сразу же после проведения сбора при его первичной разборке и обработке. Материал каждого сбора или каждого выведения надо этикетировать отдельно и отдельно же записывать о нем сведения в журнале или полевом дневнике. Во всех случаях следует избегать нумерации или шифровки материала. Если все же применяется определенная система номеров (например, при индивидуальном выведении паразитов или выведении паразитов из неизвестного хозяина), то только в дополнение к подробным этикеткам. Полевые этикетки надо писать так, чтобы впоследствии их не пришлось переписывать (кроме переписывания на постоянные этикетки, подкалываемые под насекомых). Этикетки для заспиртованного материала следует писать карандашом или не расплывающейся в спирте тушью; во втором случае для этикеток используется калька или тонкая пергаментная бумага. Этикетка в пробирке с заспиртованным материалом не должна быть слишком большой, чтобы не сдавливать плавающих в спирте насекомых. Этикетки желательно располагать так, чтобы их можно было прочесть, не вынимая из пробирок.

После того как энтомологические объекты, хранящиеся на ватных матрасиках, смонтированы на энтомологические булавки и снабжены постоянными этикетками, полевые этикетки не выбрасываются, а хранятся как документ. Постоянные географические и экологические этикетки, подкалываемые под насекомых на энтомологические булавки, распечатывают на лазерном принтере, из-

готовавливают типографским или фотографическим способом или же пишут от руки. При изготовлении и заполнении постоянных этикеток нужно придерживаться следующих правил и рекомендаций.

Все этикетки в коллекции следует делать одинаковыми по размерам. Рекомендуемые размеры – 18×7 мм. Для этикеток (особенно рукописных) наиболее подходит плотная гладкая бумага. Рукописные этикетки пишутся тушью чертежным пером (не шариковой ручкой и не чернилами!), как можно отчетливее. Писать этикетки удобно на разграфленной по их формату бумаге или на шаблоне, распечатанном на принтере. После оформления они вырезаются. Текст на рукописных географических этикетках принято располагать на трех или четырех строчках, если использовать очень мелкий шрифт – то даже на пяти. На двух (или трех, если всего четыре) верхних строчках пишется место сбора, на самой нижней – только фамилия сборщика и дата сбора. Все географические названия пишутся согласно транскрипции «Большого Атласа России», «Атласа мира» или «Большого атласа СССР».

Стороны света обозначаются латинскими или русскими заглавными буквами: «N» («С») – север, «S», («Ю») – юг, «W», («З») – запад, «O» («В») – восток, «NW» («СЗ») – северо-запад и т.д. При проведении сборов в горах надо обязательно отмечать высоту над уровнем моря, которую нетрудно установить по карте или с помощью персонального GPS-навигатора.

При указании даты число и год обычно обозначаются арабскими цифрами, месяц – римскими. При этом год лучше обозначать полностью (например «2009», а не «009» или «09»). Многие коллекторы предпочитают месяц также писать арабскими цифрами, что вполне допустимо и, возможно, имеет свои преимущества. В рукописных этикетках число, месяц и год обычно разделяют точкой, в печатных – пропуском. При составлении этикеток допускаются общепринятые сокращения широко употребляемых географических, ландшафтных и административных терминов: автономная область – АО; автономная республика – АР; бархан – барх.; бассейн – бас.; берег – бер.; биостанция – биост.; близ – бл.; болото – бол.; Большой – Бол.; бухта – бух.; верхний – верх.; водохранилище – вдхр.; возвышенность – возв.; восточной долготы – в.д.; восточнее, восточный – вост.; Восточный – Вост.; вулкан – вулк.; высота около – выс. ок.; гора – г. (при указании города во избежание путаницы с названием горы сокращение слова «город» в виде «г.» писать не надо: название населенного пункта с названием горы спутать невозможно, тем более что сборы обычно проводятся не в самом городе, а в его окрестностях, которые обозначаются аббревиатурой «окр.»); деревня – дер., д.; долина – дол.; залив – зал.; западной долготы – з.д.; западнее, западный – зап.; Западный – Зап.; заповедник – запов.; канал – кан.; километр – км; колодец – кол.; кордон – корд.; край – кр.; Красный – Кр. (например, Красная Поляна – Кр. Поляна); курган – кург.; лагуна – лаг.; левый – лев.; ледник – ледн.; метеостанция – метеост.; метр – м; лесхоз – л/х; Малый – Мал.; море – м.; мыс – м. (путаницы с названием моря не бывает); над уровнем моря – н.у.м., н.ур.м. (лучше – alt.); нижний – ниж.; Нижний – Ниж.; низовье, низовья – низ.; низменность – низм.; Новый – Нов.; область – обл.; озеро – оз.; около – ок.; окрестности – окр.; остров – о.; острова – о-ва; перевал

– пер.; подножье – подн.; полуостров – п-ов; поселок – пос.; правый – прав.; приток – прит.; пролив – прол.; район – р-н; река – р.; северной широты – с.ш.; селение, село – с.; севернее, северный – сев.; Северный – Сев.; склон – скл.; соцветие – соцв.; средний – ср.; станица – стан.; станция – ст.; Старый – Ст. (например, Старый Оскол – Ст. Оскол); течение – теч.; урочище – уроч., ур.; устье – уст.; ущелье – ущ.; хребет – хр.; хутор – хут.; цветки, цветок – цв.).

Сокращенные названия административных единиц не должны быть двусмысленными. Например, следует писать «Воронеж. обл.», а не «Вор. обл.».

При изготовлении этикеток компьютерным способом (распечаткой на принтере) заранее, до проведения сборов на намеченной к исследованию территории, на них оставляют пустые места для заполнения впоследствии от руки (главным образом, для указания мелких пунктов, дат сборов или еще фамилий сборщиков). Текст на экологических этикетках располагается обычно также на трех-четырёх строчках. Если текст короткий (одно-два слова), то его часто размещают на средней строке. Экологические печатные этикетки можно изготовить с учетом возможных занесений дополнительных сведений от руки, оставляя пустые места.

Нередко географические и экологические этикетки пишут на английском языке. Определительные этикетки пишутся для каждого экземпляра или каждой серии на основании результатов определения материала, как квалифицированным систематиком, так и подготовленным по данной группе специалистом по сельскохозяйственной или лесной энтомологии, защите растений и т.д.

На определяющей этикетке должны быть указаны: 1) научное латинское название таксона; 2) фамилия автора вида (полностью или в общепринятом сокращении); 3) пол данной особи; 4) фамилия лица, определившего экземпляр, в латинской транскрипции; 5) год, когда было произведено определение. Этими данными устанавливается принадлежность каждого определенного экземпляра (или серии экземпляров) к тому или иному таксону; кроме того, они позволяют в любое время легко оценить надежность данного определения в свете тех достижений в изучении группы, которые произошли с момента определения. Нередко по той или иной причине определить экземпляр до вида сразу не удастся. В таких случаях на этикетке пишется только родовое название и слово «species» (сокращенно – «sp.») – «вид», например: «*Oodescelis* sp., Petrov det., 2010».

В случае ошибочного определения старая этикетка, тем не менее, не снимается с булавки, а новая определительная этикетка подкалывается снизу. Определительные этикетки для экземпляров, смонтированных на энтомологических булавках, пишутся тушью или распечатываются на принтере, если необходимо, оставляют место для написания видового названия, а также года определения. Этикетки с определением для заспиртованного материала пишутся карандашом на белой бумаге или не смываемой спиртом тушью на кальке; они вкладываются в пробирки или приклеиваются снаружи на банку или пузырек, в котором хранятся насекомые одного и того же вида.

Накалывание этикеток

Накалывание этикеток на энтомологические булавки производится в следующем порядке: первой под насекомое подкалывается географическая этикетка, следующей – экологическая, последней – определительная. Между экземпляром и верхней этикеткой оставляют примерно 1/3–1/4 длины булавки. Между самими этикетками следует оставлять хотя бы маленький промежуток для того, чтобы можно было прочесть текст нижних этикеток, не раздвигая их каждый раз (от этого этикетки начинают вращаться на булавке, а перекалывать их в другое место крайне нежелательно).

РЕКОМЕНДУЕМАЯ ЛИТЕРАТУРА

- Гиляров М.С. Учет крупных почвенных беспозвоночных (мезфауны) // Методы почвенно-зоологических исследований. М.: Изд-во АН СССР, 1975. С. 12-29, 95-96.
- Голуб В.Б., Колесова Д.А., Шуровенков Ю.Б., Эльчибаев А.А. Энтомологические и фитопатологические коллекции, их составление и хранение. Воронеж: Изд. ВГУ, 1980. 228 с.
- Голуб В.Б., Цуриков М.Н., Прокин А.А. Коллекции насекомых: сбор, обработка и хранение материала. М.: Товарищество научных изданий КМК, 2012. 339 с.
- Городков К.Б. Рекомендации по составлению этикеток для наколотых насекомых // Систематика и эволюция двукрылых насекомых: матер. I диптерологического симп. (6–8 апреля 1976 г., Ленинград). Л.: ЗИН АН СССР, 1977. С. 119-121.
- Длусский Г.М. Методы количественного учета почвообитающих муравьев // Зоол. журн. 1965. Т. 44. № 5. С. 716-727.
- Добровольский Б.В. Фенология насекомых. М.: Высшая школа, 1969. 232 с.
- Душенков В.М., Макаров К.В. Летняя практика по зоологии беспозвоночных: учеб. Пособие для студентов высш. пед. учеб. заведений. М.: издательский центр «Академия», 2000. 265 с.
- Зинченко В.К. Простая и эффективная ловушка для отлова жуков-некрофагов // Евроазиатский энтомологический журнал. 2007. Т. 6. Вып. 4. С. 410.
- Козлов М.А., Нинбург Е.М. Ваша коллекция. М.: Просвещение, 1971. 160 с.
- Кто есть кто: биоразнообразие. М.: КМК Scientific Press, 1997. 675 с.
- Методы биологических и экологических исследований в работе с учащимися. Школьный экологический мониторинг. Методические указания по организации научно-исследовательской работы учащихся / Под общ. ред. Л.В. Егорова. Чебоксары, 1999. 100 с.
- Палий В.Ф. Методика изучения фауны и фенологии насекомых. Воронеж: Центр.-Чернозем. книж. изд-во, 1970. 189 с.
- Песенко Ю.А. Методы количественного анализа в фаунистических исследованиях. М.: Наука, 1982. 288 с.
- Плохинский Н.А. Биометрия. М.: Изд-во МГУ, 1970. 367 с.
- Рындевич С.К., Цинкевич В.А. Сбор и определение водных и околводных жесткокрылых. Барановичи: Барановичский гос. пед. ун-т, 2000. 146 с.
- Самков М.Н., Чернышев В.Б. Оконные ловушки и возможности их использования в энтомологии // Зоол. журн. 1983. Т. 62. Вып. 10. С. 1571-1574.
- Тихомирова А.Л. Учет напочвенных беспозвоночных // Методы почвенно-зоологических исследований. М., 1974. С. 73-84.
- Фасулати К.К. Полевое изучение наземных беспозвоночных. М.: Высшая школа, 1971. 424 с.
- Цуриков М.Н., Цуриков С.Н. Природосберегающие методы исследования беспозвоночных животных в заповедниках России // Тр. Ассоциации особо охраняемых природных территорий Центрального Черноземья России. Вып. 4. Тула, 2001. 130 с.
- Яблоков-Хнзорян С.М. О методах собирания насекомых-жесткокрылых // Биолог. ж. Армении. 1989. № 8 (42). С. 712-721.

ГЛАВА 5. ИССЛЕДОВАНИЯ НАЗЕМНЫХ МОЛЛЮСКОВ

Наземные моллюски тесно связаны с почвой, подстилкой и растительным покровом. В каждом отдельном биотопе они образуют свои характерные и притом относительно устойчивые комплексы видов, поэтому являются индикаторами условий исследуемых биотопов. Скрытый образ жизни, небольшие размеры и зависимость от влажности определили методику сбора сухопутных мягкотелых для дальнейшего изучения.

Сбор моллюсков. Начинать малакологические исследования лучше всего весной, в период таяния снега до начала активного роста трав, заканчивать – в первой половине осени. Ранней весной хорошо заметны как пустые раковины, так и живые моллюски. Собирая материал, целесообразно осматривать, прежде всего, места возможной концентрации этих животных. Каждую площадку желательно обследовать несколько раз, в разные периоды года и при отличающихся погодных условиях.

Улиток, которые регулярно поднимаются на травянистые растения, лучше всего собирать утром до высыхания росы. Благоприятна для малакологических исследований дождливая погода, когда много моллюсков выползает на стволы деревьев, в населенных пунктах – на асфальтированные дорожки, где их легче заметить. В сухую погоду моллюсков ищут под различными укрытиями (камнями, досками, поваленными деревьями и пр.), в гниющей древесине и под листовенной подстилкой. Перспективно просматривать речные наносы (ветки, листья и пр.), особенно весной (Шиков, 1977).

Для того чтобы результаты сбора имели научную ценность, необходимо тщательно записывать характер местообитания (рельеф, растительность и ее состояние, особенности почвы и подстилки) и, если возможно, метеорологические данные.

Крупных моллюсков обычно выбирают непосредственно на месте сбора. Наземных брюхоногих больших и средних размеров собирают руками. Мелкие виды или молодь крупных моллюсков можно выкашивать с травы энтомологическим сачком, но его рукоятка и мешок не должны быть длинными. Сачок подводят снизу под листья травянистых растений или кустарников и резким движением поднимают вверх. После нескольких движений выбирают моллюсков, а затем вытряхивают мусор и других беспозвоночных. И все же, для обнаружения мелких и средних моллюсков лучше брать почвенную пробу в полотняные мешочки и разбирать ее в лаборатории.

При выявлении структуры сообществ и решении других аналогичных задач учитывают не только общее число видов, но и количество особей каждого вида. Материал собирают на случайно выбранных пробных площадках определенных размеров в пределах исследуемого биотопа. Размеры пробных площадок зависят от величины моллюсков. Для крупных улиток, которые держатся на поверхности почвы или на травянистых растениях, рекомендуют обследовать квадратные площадки размером 4 или 16 м², без использования почвенных раскопок. Для сбора мелких моллюсков с поверхности почвы или из подстилки

можно пользоваться квадратной рамкой со стороной 50 или 25 см (это соответствует площади 1/4 и 1/16 м²). Отбирая почвенные пробы, не следует углубляться в грунт больше чем на 5 см, поскольку большинство моллюсков населяет лишь поверхностный слой. Не следует забывать, что количество моллюсков, подсчитанных на поверхности почвы, травы или веток кустарников, зависит от погодных условий и даже от времени суток. Так, утром их на траве значительно больше, чем в полдень. Количество пробных площадок должно быть не менее трех.

Транспортировать моллюсков можно в полиэтиленовых пакетах, если путь долгий – то в холщевых мешочках. Этикетку следует прикреплять снаружи, для чего очень удобно использовать самоклеющиеся стикеры. Если проба очень влажная, или нет возможности ее быстро разобрать, почву лучше немного подсушить. Для этого можно оставить на некоторое время пакет открытым, прикрыв кусочком хлопчатобумажной ткани (во избежание потери наиболее активных моллюсков).

Разбор проб. Мелких моллюсков из почвы или влажной лиственной подстилки лучше выбирать в лаборатории при хорошем освещении с помощью 4-х или 7-кратной лупы. Пробу небольшими частями выкладывают в ванночку или на полиэтиленовую пленку и перебирают пинцетом, осторожно растирая комочки грунта и отделяя каждый листок подстилки. Все «подозрительные» объекты рассматривают с помощью ручной лупы. Мелкие и особенно хрупкие раковины, которые можно повредить пальцами, выбирают небольшим пинцетом, кисточкой или ватным тампоном, большие и относительно крепкие – руками.

Фиксация и хранение. При всех исследованиях, а особенно при количественных, важно знать число живых экземпляров в пробе. Их можно выявить, если обнаруженных моллюсков перед фиксацией 70% спиртом опускать в воду. Воду лучше использовать кипяченую, комнатной температуры (ни в коем случае не горячую!). Длительность выдерживания улиток в воде – около двух суток, но для мелких видов или при высокой температуре воздуха (жаркое лето) – меньше. После помещения в воду тело моллюсков расправляется. У них мацеруется основание колумеллярного мускула, который удерживает висцеральный мешок в раковине. Тело моллюска можно целиком вынуть из раковины, лучше это сделать после фиксации спиртом. Через 1-2 дня после фиксации моллюсков спирт следует заменить. Тело слизи после фиксации покрывается мутным и иногда окрашенным чехлом из слизи. Ее необходимо удалить перед заменой «консервирующего» раствора. Если спирт через некоторое время становится мутным, процедуру можно повторить. Для хранения моллюсков нельзя использовать формалин: он разрушает раковины, а тело моллюсков делает твердым и непригодным для вскрытия. Раковины с телом мелких улиток лучше сохранять в небольших стеклянных или пластиковых (типа Eppendorf) пробирках, закрытых ватными тампонами. Пробирки с ватными тампонами помещают либо в бумажные коробочки, либо в банки объемом 300-500 мл, заполненные спиртом. Раковины крупных улиток удобно хранить также в банках подходящего объема, заполненных спиртом.

«Мягкая» фиксация слизней с предварительным выдерживанием их в воде позволяет лучше сохранить форму тела животного и изучать дистальные отделы половой системы при определении некоторых видов. Перед началом фиксации следует внимательно описать внешний вид слизня: форму тела, особенно во время движения, длину мантии, цвет отдельных частей тела, поскольку эти признаки могут измениться после фиксации. Особое внимание следует обратить на цвет слизи. Эта информация значительно упростит процедуру определения.

Этикетирование очень важный этап в сборе и подготовке материала для исследования. Этикетку, как указано выше, закрепляют снаружи пакета, либо пробирки. На ней перманентным маркером записывают дату, место сбора, биотоп и номер участка. В полевом журнале приводится подробное описание вышеприведенных данных и особенностей почвы, растительности всех участков. Если этикетки помещают в спиртовой раствор (например, как в случае с хранением материала из разных биотопов в одной банке), то необходимо вместо бумаги использовать кальку, а вместо маркера – карандаш.

Определение. Для идентификации моллюсков достаточно иметь несколько взрослых экземпляров каждого вида. У многих улиток раковины половозрелых особей легко отличить по утолщенным, отвернутым краям устья, наличию в устье губы и/или зубов. Но есть виды, роды и даже семейства (например, Zonitidae, Endodontidae, Succineidae), у которых губа отсутствует или едва заметна, а края устья всегда остаются острыми, ломкими и не отвернутыми. В таких случаях следует ориентироваться на самые крупные экземпляры. Это же касается и слизней. Улиток или пустые раковины мелкого и среднего размера (особенно представителей семейств Clausiliidae и Zonitidae) желательно собрать все. Внешне похожие раковины могут принадлежать разным, хотя и родственным видам, которые встречаются совместно.

Для правильного определения часто необходимы измерения длины тела слизней или раковин улиток. Если промеры последних превышают 10 мм, можно использовать штангенциркуль, в противном случае лучше применять окулярную линейку на бинокляре типа МБС. При этом удобно использовать объектив 1 и окуляр х8, что дает увеличение примерно в 10 раз. Тогда одно большое деление на мерной линейке соответствует 1 мм, а одно маленькое деление – 0,1 мм. Если раковина достаточно велика, а ее измерение не требует высокой точности (не больше 1 мм), можно воспользоваться циркулем-измерителем (кронциркулем) и обычной линейкой.

Основные промеры раковины показаны на рисунке 5.1. К ним относятся: высота раковины (ВР), ширина раковины (ШР), высота завитка (ВЗ), высота устья (ВУ), ширина устья (ШУ). Иногда ширину раковины называют также большим диаметром (БД), в отличие от малого диаметра (МД). Малый диаметр – это фактически ширина раковины в период, когда она была меньшей приблизительно на $\frac{1}{4}$ оборота. Чаще при диагностике учитываются индексы, т.е. соотношения размеров некоторых частей раковины, например, высоты и ширины раковины (ВР/ШР).

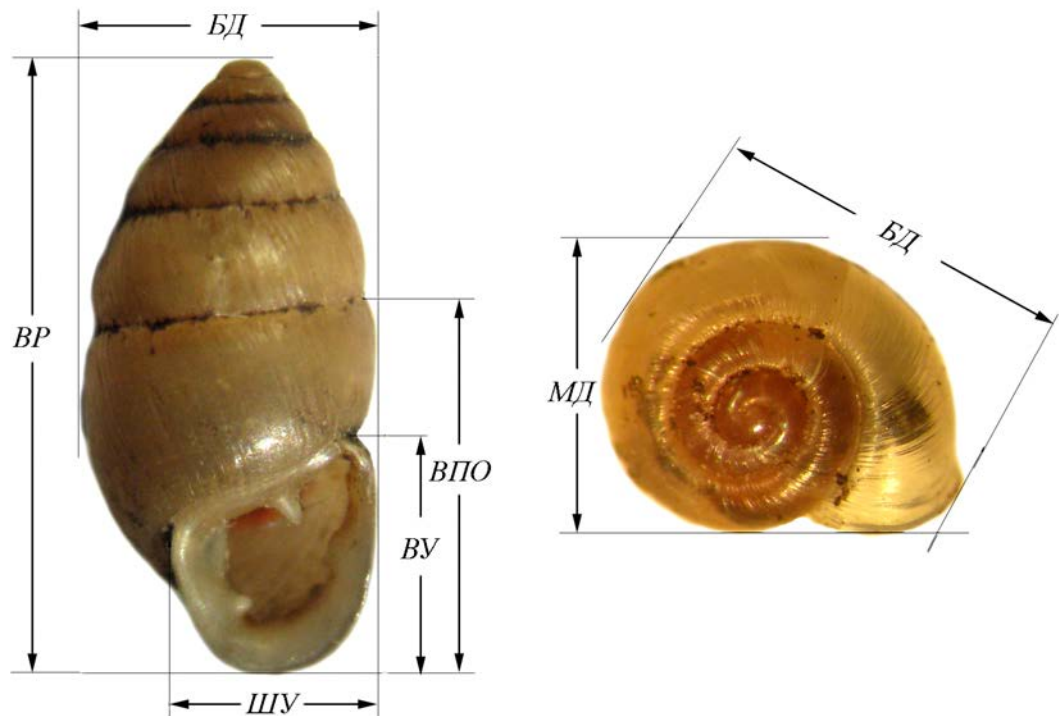


Рисунок 5.1. Схема основных промеров раковины: *БД* – большой диаметр (ширина раковины); *МД* – малый диаметр; *BP* – высота раковины; *ВПО* – высота последнего оборота; *ВУ* – высота устья; *ШУ* – ширина устья (по: Шилейко, 1984).

Размеры, указанные в описаниях или определительных таблицах, соответствуют половозрелой стадии с определенным количеством оборотов. Если высота раковины не превышает или не очень превышает ее ширину, число оборотов считают, глядя сверху, в противном случае – при прямом положении раковины.

Для измерения под биноклем раковину желательно закрепить в прямом положении. У слизней измеряют длину тела во время движения и в сокращенном состоянии после внешнего раздражения. Измерять длину слизней лучше с помощью линейки.

Увеличения ручной лупы в большинстве случаев недостаточно для правильного определения моллюсков, особенно если это определение проводит начинающий. Поверхностную скульптуру (даже для больших раковин!), устьевую арматуру и другие конхиологические признаки, а также морфологические признаки слизней необходимо рассматривать под биноклем. Для определения моллюсков часто измеряют также максимальную ширину пупка, иногда – высоту завитка. Часто для определения важны не абсолютные, а относительные размеры некоторых частей раковины: пупка, завитка, последнего оборота и пр. Например, под «высоким завитком» понимают не абсолютную высоту завитка, а его отношение к общей высоте раковины.

Вскрытие моллюсков также проводят под биноклем. Тело улиток следует сначала отделить от раковины, осторожно держа пинцетом за ногу. Если это затруднительно, раковину можно разломить на части. Улиток вскрывают с правой стороны (кроме видов с левозакрученной раковиной), слизней – с левой (рис. 5.2). Для вскрытия крупных экземпляров удобно пользоваться маленькими ножницами и глазным скальпелем, а мелких – достаточно остро заточенной

иглы, которой можно оттянуть вверх и разорвать ткани (пениальный чехол, стенку пениса и пр.).

Далее опишем лишь частичное вскрытие, достаточное для ознакомления со строением дистальных отделов половой системы, необходимых для определения вида.). Вскрытие улитки начинают с разреза над половым отверстием, который продолжают в направлении мантийного валика (рис. 5.2), рассекают последний и делают разрез немного выше. Затем препаровальными иглами отворачивают стенки тела и рассматривают строение дистальных отделов половой системы. Начинать вскрытие слизней удобнее, держа в руках (в отличие от улиток). Оттянув кожу, разрезают или разрывают ее иглой вначале вдоль тела над подошвою (рис. 5.2), затем за щупальцами и у задней части тела. Для осмотра только дистальных отделов половой системы задний разрез можно не делать. Стенку тела аккуратно отворачивают. С правой стороны, приблизительно на уровне передней части мантии, находят дистальные отделы половой системы. Отдельные органы могут быть покрыты пленками, которые следует аккуратно удалить. Полное вскрытие слизней с изучением всех систем органов детально описано в работе И.М. Лихарева и А.И. Виктора (1980) Вскрытие улитки начинают с разреза над половым отверстием, который продолжают в направлении мантийного валика (рис. 5.2), рассекают последний и делают разрез немного выше. Затем препаровальными иглами отворачивают стенки тела и рассматривают строение дистальных отделов половой системы.

Очень полезной для малакологических исследований является рабочая сравнительная коллекция раковин. Объекты в ней могут располагаться в систематическом порядке (по семействам и родам). Иногда собирают раковины отдельных видов на разных стадиях развития. Для таксонов с высокой внутривидовой изменчивостью (например, *Chondrula tridens*) желательно иметь коллекционные материалы с максимально возможной морфологической репрезентативностью (формы, размеров, окраски, степенью развития поверхностной скульптуры или устьевой арматуры) из разных популяций и разместить их в отдельной коробке. Наземных моллюсков можно идентифицировать с использованием ряда известных определителей (Лихарев, Раммельмейер, 1952; Малевич, Старобогатов, 1958; Шилейко, 1978, 1982; Лихарев, 1984; Шилейко, 1984; Шилейко, Лихарев, 1986; Стойко, Булавкина, 2010; Сверлова, Гураль, 2012)

Примечание. Работая с большим объемом почвенных проб, когда выделить всех живых моллюсков затруднительно, на наш взгляд, допустим учет всей совокупности раковин (включая некроценоз). При таком подходе складывается адекватное представление о полном составе населения локального местообитания и отражается полный потенциальный состав сообщества, т.е. общее разнообразие (Бобров, 2003). Эффективность в привлечении «пассивной» части ценоза заключается еще и в том, что можно избежать многочисленных трудоемких сезонных учетов для выявления редких малочисленных видов и получить целостное представление о видовом составе на основе разового отбора проб (Рахлеева, Корганова, 2005). В то же время, есть мнение (Сверлова, Гураль, 2012), что более простой в методическом отношении подсчет пустых ра-

ковин вместе с живыми моллюсками может привести не только к завышению реальной плотности популяций, но и к неправильному отображению структуры сообществ. В любом случае, если задача – сравнение сообществ между собой, методика учета должна быть одинаковой (если в одной пробе учитывался некроценоз, то и в сравниваемой также).

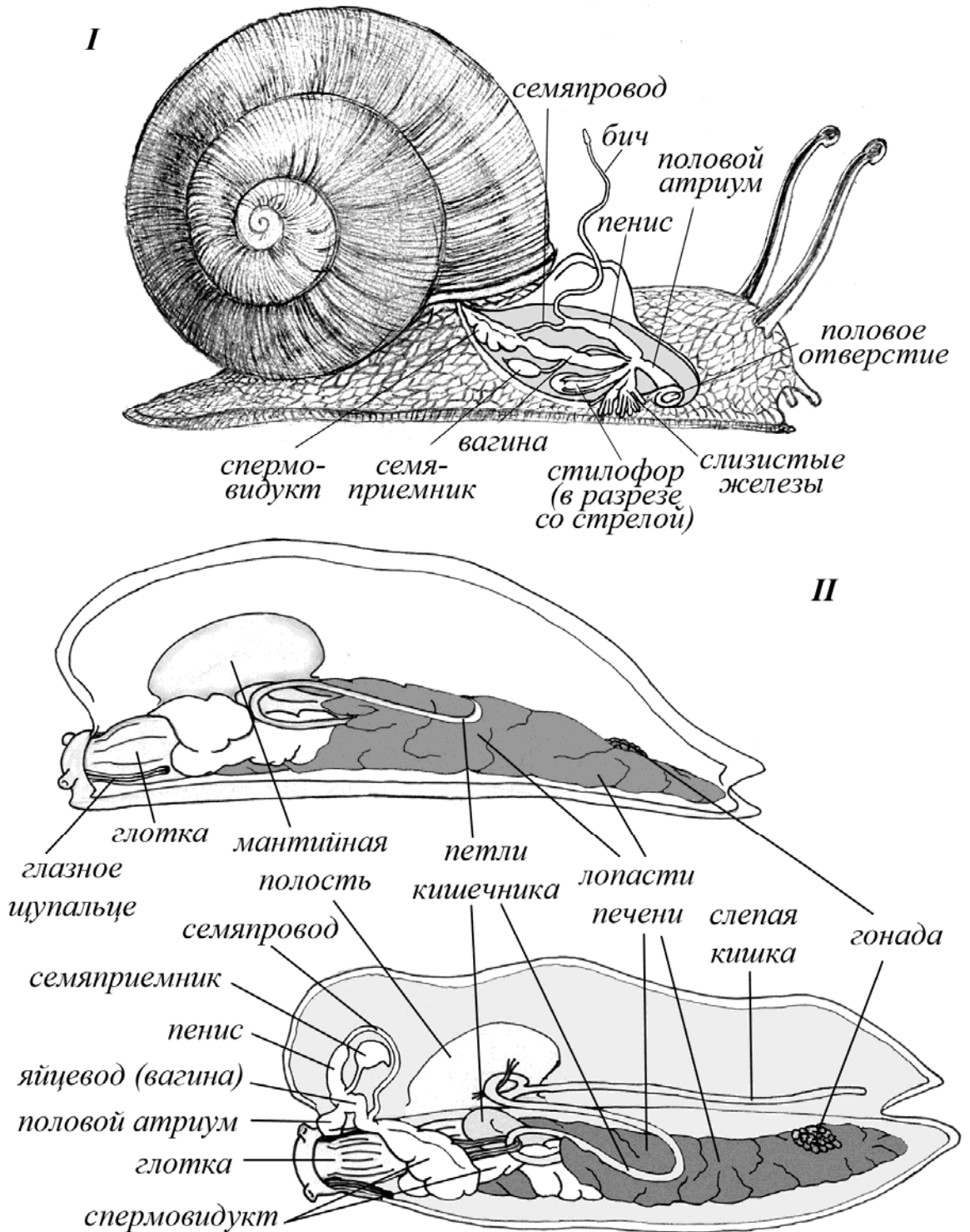


Рисунок 5.2. Схема вскрытия и улитки (I) и слизня (II) (рис. Безиной О.В.).

Напоминаем о необходимости бережного отношения к природным объектам. Если того не требует цель исследования, лучше собрать и определить пустые раковины.

РЕКОМЕНДУЕМАЯ ЛИТЕРАТУРА

Бобров А.А. Историческая динамика озерно-болотных экосистем и сукцессии раковинных амёб (Testacea) // Зоол. журн. 2003. Т. 82. № 2. С. 215-223.

Лихарев И.М., Виктор А.И. Слизни фауны СССР и сопредельных стран (*Gastropoda terrestria nuda*). Л.: Наука, 1980. 438 с. (Фауна СССР. Моллюски. Т. III. Вып. 5).

Лихарев И.М., Раммельмейер Е.С. Наземные моллюски фауны СССР. М.-Л.: Изд. АН СССР, 1952. 511 с.

Лихарев И.М. Клаузилииды (Clausiliidae) Л.: Наука, 1984. 317 с. (Фауна СССР. Т. 3. Вып. 4).

Малевич И.Н., Старобогатов Я.И., Наземные моллюски Подмосковья как объект самостоятельных работ студентов на летней практике и в зоологическом кружке // Ученый записки Московского городского педагогического института им. В.П. Потемкина. 1958. Т. LXXXIV. С. 269-316.

Рахлеева А.А., Корганова Г.А. К вопросу об оценке численности и видового разнообразия раковинных амёб (Rhizopoda, Testacea) в таежных почвах // Зоол. журн. 2005. Т. 84. № 12. С. 1427-1436.

Сверлова Н.В., Гураль Р.І. Визначник наземних молюсків України. Львів: Державний природознавчий музей НАН України, 2012. 215 с.

Стойко Т.Г., Булавкина О.В. Определитель наземных моллюсков лесостепи Правобережного Поволжья. М.: Товарищество научных изданий КМК, 2010. 96 с.

Шиков Е.В. О расселении наземных моллюсков во время половодий // Зоол. журнал. 1977. Т. 56. № 3. С. 361-367.

Шилейко А.А. Наземные моллюски надсемейства Helicoidea. Л.: Наука, 1978. 384 с. (Фауна СССР. Т. 3. Вып. 6).

Шилейко А.А. Наземные моллюски (Mollusca, Gastropoda) Московской области // Почвенные беспозвоночные Московской области. М.: Наука, 1982. С. 144-169.

Шилейко А.А. Наземные моллюски подотряда Pupillina фауны СССР (Gastropoda, Pulmonata, Geophila). Л.: Наука, 1984. 399 с. (Фауна СССР. Т. 3. Вып. 3).

Шилейко А.А., Лихарев И.М. Наземные моллюски семейства янтарок (Succineidae) фауны СССР // Фауна, систематика и филогения беспозвоночных животных. Исследования по фауне Советского Союза. М.: МГУ, 1986. С. 197-239.

ГЛАВА 6. МЕТОДЫ ГИДРОБИОЛОГИЧЕСКИХ ИССЛЕДОВАНИЙ

6.1. Изучение пресноводной альгофлоры

6.1.1. Выбор станций и трансект (разрезов)

Вполне естественно, что обследовать всю водную массу сколько-нибудь значительного водоема совершенно невозможно. Количество точек для взятия проб и их расположение по акватории, а также частота сборов во времени должны определяться каждый раз в соответствии с целью и задачами комплексного гидробиологического исследования.

1. При первом, общем знакомстве с водоемом необходимо брать максимально возможное число точек, приуроченных к биотопам, имеющим наибольший удельный вес в водоеме (что определяется по батиметрической карте¹). При определении числа точек взятия проб следует учитывать, что фитопланктон пелагиали гораздо более однороден, чем в литорали. В условиях прудов и крупных водохранилищ биотопы выделяются с учетом скоростей течения (влияние подпора) и удельного веса зон (речной, переходной, озеровидной), а также изменчивости границ последних во времени (зоны выклинивания подпора смещаются вверх или вниз по течению в зависимости от степени наполнения котловины водохранилища). В соответствии с этим постоянные точки берутся в тех районах, которые при любых условиях входят в одну из трех указанных зон. Точки взятия проб, приуроченные к биотопу с переходным режимом от одной зоны к другой (экотон), не должны фиксироваться пространственно, а выбираются в соответствии с перемещением границ характеризуемого ими биотопа.

2. При продолжающихся многолетних исследованиях с целью оценки состояния кормовой базы водоема (обычно на крупных озерах, рыбоводных прудах и водохранилищах) устанавливаются стационарные станции или разрезы в наиболее характерных и значимых биотопах. Пробы берутся в фиксированные даты не реже трех раз в летний период и одного раза в остальные сезоны.

3. При исследовании влияния того или иного динамического фактора на водоем в целом или какую-то его часть устанавливается минимальное количество стационарных станций, пробы берутся предельно часто:

а) в случае изучения влияния сброса сточных теплых вод на фитопланктон достаточно установить три-четыре станции по их течению (для определения зоны распространения сбросных вод) и одну контрольную станцию в зоне, не подверженной влиянию теплых вод. Последняя должна быть расположена в биотопе, характеризующемся условиями, подобными исходному состоянию зоны сброса теплых вод. Частота взятия проб определяется изменением естественного и искусственного температурного режима;

¹ Батиметрические карты – географические карты, отображающие подводный рельеф при помощи *изобат*, обычно дополняемых отметками глубин. Изобаты – линии, соединяющие равные глубины. Для построения батиметрических карт используется эхолот.

б) в случае исследования воздействия ядохимикатов или биогенов устанавливаются две-три станции (одна – в пелагиали и одна-две – в литорали). Берется исходная проба до начала воздействия и через 1, 3, 6, 12 и 24 суток после него. Параллельно желательны брать пробы в те же сроки в контрольном водоеме.

Кроме того, выбор станций отбора проб зависит от морфометрии водоема и преследует цель возможно полнее охватить экологически разнородные участки.

При работе на озерах, водохранилищах и водоемах с похожими экологическими условиями необходимо исследовать впадающие реки и устья наиболее крупных ручьев, основные заливы. На остальной акватории, если она невелика, достаточно наметить 5–7 станций, расположенных равномерно. При любых исследованиях должна облавливаться вся толща воды. Точки взятия проб фитопланктона по вертикали выбирают в соответствии с характеристиками физических факторов, оказывающих влияние на жизнедеятельность водорослей (свет, температура, прозрачность воды). Количество точек взятия проб по глубинам (h), необходимое для учета фитопланктона в слоях, которые могут считаться для него биологическими нишами, в большинстве водоемов (за исключением очень глубоких) может быть ограничено шестью: 1) поверхность – зона максимальной освещенности и прогрева воды и в тоже время наиболее подверженная ветровому воздействию; 2) горизонт, располагающийся на половине глубины прозрачности, – близок по характеристикам к первому, но с более «мягкими» по всем факторам условиями; 3) горизонт на глубине прозрачности – практически совпадает с серединой трофогенного слоя²; 4) горизонт, соответствующий удвоенной глубине прозрачности, – обычно совпадает с границей трофогенной зоны (здесь располагается компенсационная точка, а при установлении летней стратификации – термоклин); 5) горизонт, соответствующий середине трофолитической зоны³, определяется как середина расстояния от дна до удвоенной глубины прозрачности; 6) придонный горизонт – 0,3–0,5 м от дна (проба берется осторожно, чтобы не взмутить ил). При изучении особенностей вертикального распределения фитопланктона пробы с каждого горизонта помещают в отдельную емкость.

Если целью исследования не является определение закономерностей вертикального распределения отдельных видов фитопланктона или его продукционных характеристик, то на каждой станции отбирают батометром серию проб с пропуском по глубине в 1 м до глубины утроенной прозрачности, измеренной по белому диску. Все отобранные на станции пробы сливают в один сосуд (чистое эмалированное ведро), тщательно перемешивают и в зависимости от степени развития фитопланктона заполняют пол-литровые или литровые бутылки и консервируют.

² Трофогенный слой (эпилимнион) – верхний прогреваемый слой воды, в котором происходит продукция органического вещества первичными продуцентами – водорослями и высшими растениями.

³ Трофолитическая зона (гиполимнион) – нижний слой водоема, в котором преобладают процессы разложения органики.

При обследовании реки, особенно в месте впадения крупных притоков, необходимо закладывать поперечные трансекты, уменьшая число станций на них по мере смешивания двух водных масс – основной и впадающей рек. При закладывании трансекты вдоль реки необходимо учитывать влияние крупных населенных пунктов и промышленных комплексов. Перед населенным пунктом можно отбирать пробу на одной русловой станции, но ниже его необходимо закладывать 2-3 поперечные трансекты. Учитывая, что влияние промышленных и бытовых стоков на фитопланктон может сказаться только через 2–3 суток, по скорости течения реки рассчитывают место заложения поперечных трансект. Так, при скорости реки у исследуемого пункта 0,5 м/сек первую трансекту целесообразно заложить через 43, вторую – через 86, а третью – через 130 км (эти расстояния водная масса пройдет за 1, 2 и 3 суток соответственно). При исследовании влияния сточных вод в мало- или беспроточных водоемах трансекты закладываются с учетом ветровых сгонов так как ветровые течения часто превосходят склоновые. Поскольку в реках вертикальное распределение фитопланктона относительно равномерное, отбор проб в них обычно производят с горизонта 0,2–1 м батометром или простым зачерпыванием определенного объема воды (в случае бедных планктоном вод – 1 л, богатых – 0,5 л и менее).

На мелководных водоемах производят тотальный отбор проб от поверхности до дна.

6.1.2. Методы сбора пресноводных водорослей

6.1.2.1. Отбор проб фитопланктона

Для количественного учета фитопланктона отбор проб производится специальными приборами – батометрами разнообразных конструкций (Рутнера, Мейера-Фрацева, Кожевникова, Дьяченко и др.) (рис. 6.1). Батометр опускают в воду и при достижении необходимой глубины сильным встряхиванием троса (или же посредством специального «посыльного груза») закрывают крышки отверстий одного или двух цилиндров (в зависимости от конструкции батометров). Затем батометр в закрытом виде извлекают на поверхность. При изучении фитопланктона поверхностных слоев водоема пробы отбирают, зачерпывая воду в сосуд определенного объема.

Для работы на пресных водоемах чаще всего используются 1–2-литровые батометры, а в морях – 2- и 5-литровые. В водоемах, бедных фитопланктоном, отбирают пробы объемом не менее 1 л. В водоемах, богатых фитопланктоном – 0,5 л, а при «цветении» воды – даже 0,25 л. Отбор проб батометрами позволяет отбирать водоросли всех размерных групп, как для качественного, так и для количественного учета.

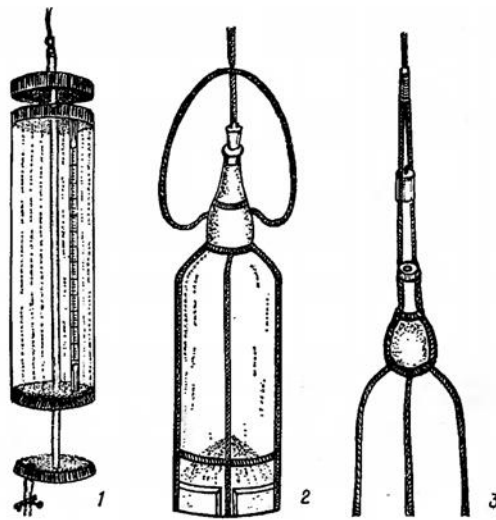


Рисунок 6.1. Приборы для сбора количественных проб фитопланктона: 1 – батометр Рутнера; 2, 3 – сосуд Мейера (опускается в воду в закрытом виде – 2; при достижении определенной глубины открывается рывком за трос, прикрепленный к пробке, и после заполнения его водой поднимается в открытом состоянии – 3).

Для обнаружения малочисленных видов фитопланктона (к примеру, для флористико-систематических целей) проводят качественный лов планктона. Для этих целей используют планктонную сеть. Такая сеть состоит из металлического кольца и пришитого к нему мешка конической формы из мельничного шелкового или капронового сита № 77 (рис. 6.2). Внизу сеть заканчивается стаканчиком, в который собирается планктон при фильтрации воды через сеть. Для количественного учета водорослей планктонная сеть непригодна. При сетном сборе фитопланктона в планктонную сеть попадают только колонии и крупные клетки водорослей, тогда как клетки небольших размеров «проскакивают» через фильтрационную поверхность сита. Поэтому обловы фитопланктона сетью должны сочетаться с пробами, собранными с помощью батометра. Это позволяет более полно исследовать фитопланктон.

6.1.2.2. Отбор проб фитобентоса

Существующие методы отбора проб фитобентоса предусматривают сбор водорослей, обитающих на поверхности донных грунтов и отложений, в их толще (глубиной до 1 см) и придонном слое воды толщиной 2–3 см.

Для изучения видового состава фитобентоса достаточно извлечь на поверхность некоторое количество донного грунта и отложений на нем.

На мелководьях (глубиной до 0,5–1 м) это достигается с помощью опущенной на дно пробирки или сифона – резинового шланга со стеклянными трубками на концах, в который засасывают наилок.

На больших глубинах количественные пробы отбирают с помощью ведерка или стакана, прикрепленного к шесту, а также различными дночерпателями.

Для отбора количественных проб фитобентоса используют микробентометр Владимировой (рис. 6.3). Основная его часть представляет собой латунную трубку длиной 25–30 см с внутренним диаметром 4–5 см. На верхнем кон-

це этой трубки находится втулка с конусообразной воронкой, в которую на рычаг герметически входит притертая крышка-клапан.

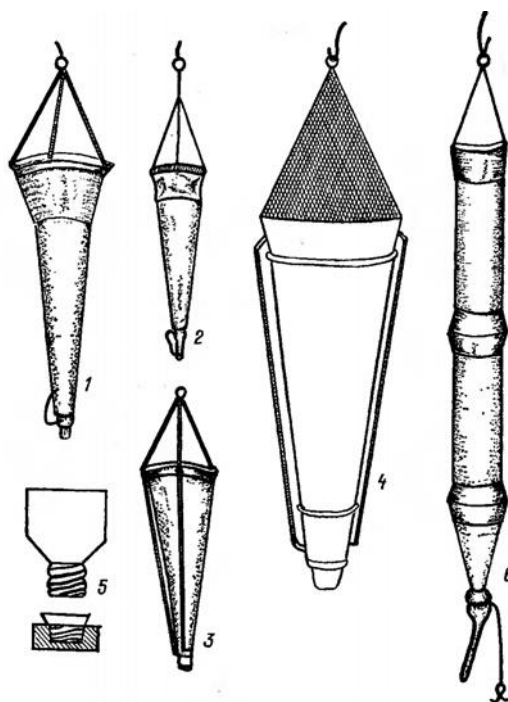


Рисунок 6.2. Планктонные сети. 1–3 – сеть Апштейна; 4 – сеть Берджи; 5 – стаканчик к ней; 6 – цилиндрическая сеть «цепеллин».

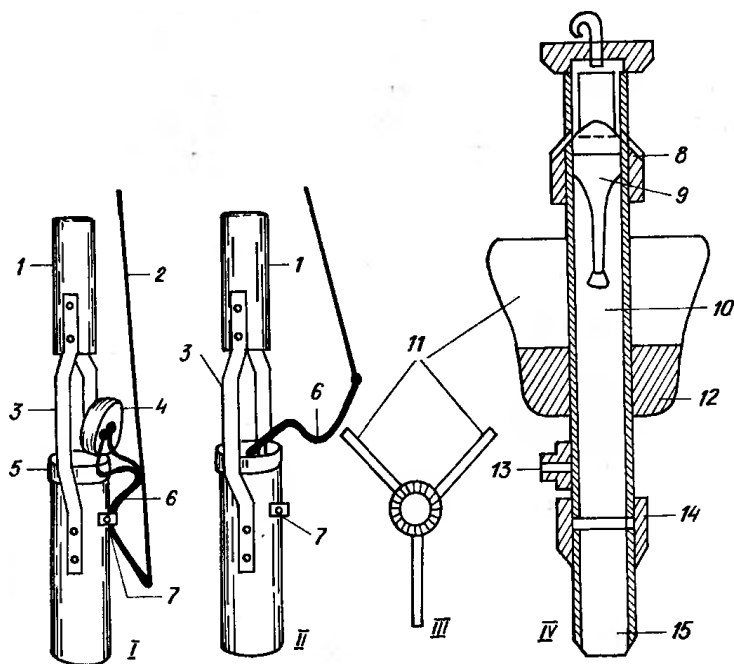


Рисунок 6.3. Микробентометры Владимировой в открытом (I) и закрытом (II) виде и Травянка и Евдокимовой в поперечном (III) и продольном (IV) сечении: 1 – железная трубка, соединяющаяся с разборной штангой; 2 – шнур; 3 – кронштейн; 4 – крышка-клапан; 5 – втулка с конусом; 6 – рычаг; 7 – зажим-пружина; 8 – клапанная коробка; 9 – клапан; 10 – основное тело микробентометра; 11 – лопасти стабилизатора; 12 – свинцовый груз; 13 – штуцер для слива придонного слоя воды; 14 – переходная муфта; 15 – трубчатый нож.

Трубку с открытой крышкой на деревянной штанге опускают на дно и врезают заточенным нижним концом в толщу грунта на несколько сантиметров. Потянув за веревку, закрепленную на свободном конце рычага, закрывают верхнюю втулку трубки крышкой, после чего прибор осторожно извлекают на поверхность.

При выходе трубки из воды нижнее отверстие трубки закрывают ладонью, чтобы не допустить выпадение грунта. Открыв крышку, осторожно сливают верхние слои воды в стеклянную посуду до появления мути (в дальнейшем эту часть воды выливают).

Оставшуюся в трубке воду, ил и грунт легко встряхивают и переносят в приготовленную посуду, предварительно измерив ее объем.

Микробентометр Владимировой удобен при работе на глубинах до 2–2,5 м. Другая модель – микробентометр Травянка и Евдокимовой – позволяет отбирать пробы с любых глубин (рис. 6.3). В данной конструкции верхний клапан закрывается автоматически после удара прибора о грунт. Прибор извлекают на поверхность; при выходе его из воды нижнее отверстие трубки закрывают ладонью. Остальная процедура отбора пробы идентична той, которая используется при работе с прибором Владимировой.

6.1.2.3. Отбор проб перифитона

Отбор проб перифитона с поверхности камней, гидротехнических сооружений, стеблей и листьев растений осуществляется с помощью обычного ножа или специальных скребков или ложек. Однако при этом часть материала гибнет или уносится токами воды; кроме того, нарушается картина распределения компонентов биоценоза. Поэтому лучше всего собирать водоросли перифитона вместе с субстратом, который полностью или частично извлекают из воды и помещают в специально приготовленный для этого сосуд.

Субстрат заливают небольшим количеством фильтрованной воды (взятой из того же водоема) для дальнейшего изучения собранного материала в живом состоянии.

6.1.3. Концентрирование и фиксация проб фитопланктона

В водоеме концентрация отдельных видов водорослей различается на несколько порядков величин. Кроме того, сама численность водорослей, за исключением отдельных видов во время «цветения», очень низка. Поэтому подавляющее число видов водорослей практически невозможно учесть без их предварительного концентрирования. Рассмотрим несколько общепринятых методов концентрирования.

Осадочный метод концентрации проб (пробы отстаиваются 10 суток, а затем фильтрат очень медленно отсасывается сифоном через двойной слой газа № 76) в целом предпочтительнее метода ультрафильтрации, так как в большей степени способствует сохранению тонких структур водорослей. Уплотнение пробы проводится в два этапа: от 0,5 до 0,1 л, затем после вторичного отстаивания (можно не более 5 суток) раствор отсасывается вновь. Бедные пробы

(например, зимние) доводятся до объема 10 мл, а чаще до 20 мл, очень богатые (например, в период «цветения» сине-зеленых) – до 50–100 мл (в этом случае вторичное отстаивание не производится).

Метод фильтрации проб через мембранные фильтры пригоден для концентрирования живых и фиксированных водорослей. Этот метод широко используется в экспериментах, где нет условий для длительного отстаивания отобранных проб в сосудах. Кроме того, он удобен для концентрирования водорослей с твердыми и жесткими створками и оболочкой (диатомовых, динофитовых и др.). Объем фильтруемой пробы зависит от двух условий: от концентрации водорослей и плотности фильтра. Чаще всего для фильтрации используют мембранные фильтры с порами 1,5 и 2,5 мкм, а если размеры водорослей очень малы, то – 0,2–0,6 мкм.

Метод центрифугирования применяется для концентрирования живого материала, чаще всего густых проб фитопланктона или при работе с культурами водорослей. В таком сконцентрированном материале возможен учет жгутиковых и других мелких и подвижных водорослей.

Концентрирование достигается центрифугированием 20–50 мл пробы (в зависимости от объема центрифужных пробирок и концентрации водорослей в пробе) в течение 20–30 мин. при 1000–2000 об/мин. Супернатант осторожно удаляют сифоном, оставляя 1/10–1/50 часть первоначального объема. Осадок ресуспендируют круговым помешиванием в оставшемся объеме воды и просматривают в счетной камере.

Для концентрирования и предохранения фитопланктона от разрушения при длительном хранении используются разнообразные химические соединения и их смеси. Консервацию осуществляют сразу же после отбора проб добавлением к ним фиксирующего реагента.

Для фиксации проб чаще всего используют **формалин** (10 мл 40%-ного формалина достаточно для 0,5 л пробы). Большие концентрации указанного фиксатора вызывают деформацию водорослей и изменение цвета их пигмента.

Раствор Люголя является хорошим фиксатором, и его используют, если количественная обработка проб осуществляется не позже трех месяцев с момента фиксации проб. При его употреблении в пробах хорошо сохраняются нежные формы фитопланктона. Кроме того, использование этого фиксатора позволяет обнаруживать пиреноиды, жгутики, слизь и чехлы вокруг клеток. Фиксированные пробы необходимо хранить в темноте. Для приготовления раствора Люголя используют 15 г KI, который растворяют в 50 мл дистиллированной воды, добавляют 10 г кристаллического йода и доводят раствор дистиллированной водой до общего объема 500 мл. Расход фиксатора составляет 2 мл на 100 мл пробы.

Раствор Люголя и ацетата натрия способствует контрастированию просматриваемого под микроскопом препарата, что особенно важно при наличии в пробе мелких жгутиковых водорослей. Фиксированные данным препаратом пробы хранятся не более трех месяцев. Для приготовления фиксатора 10 г KI растворяют в 70 мл дистиллированной воды, затем добавляют 5 г кристал-

лического йода и 5 г ацетата натрия (CH_3COONa). Для фиксации 100 мл пробы используют 0,2 мл фиксирующего раствора.

Раствор Люголя с уксусной кислотой удлиняет срок сохранности фиксируемой пробы до одного года. Однако необходимо иметь в виду, что подкисление проб приводит к разрушению нежных водорослей и растворению оболочек у некоторых жгутиковых. Для приготовления фиксатора используют 20 г KI, который растворяют в 200 мл дистиллированной воды, добавляют 10 г кристаллического йода и 20 г ледяной уксусной кислоты (CH_3COOH). Для фиксации 100 мл пробы используют 1 мл фиксатора.

6.1.4. Количественный учет пресноводных водорослей

Количественному учету подвергаются только количественные пробы водорослей.

Данные о численности водорослей являются исходным материалом для вычисления биомассы и для пересчета других количественных показателей (содержание пигментов, белков, интенсивности дыхания, фотосинтеза и др.) на одну клетку или единицу биомассы. Счетный метод наиболее старый и трудоемкий, однако, при биологическом анализе он всегда будет сохранять ценность.

Обычно пробы просчитываются в камере Нажотта (объемом 0,01, реже 0,05 мл). Учитывая, что времени на обработку мало, а проб много, можно рекомендовать дифференцированный подход к объему просчета: бедные пробы считаются во всей сетке. Для того чтобы получить репрезентативные данные, необходимо не менее трех раз менять каплю пробы на камере (т.е. вся сетка просчитывается не из одной капли, а из 3–4, следовательно, при том же объеме работы охватывается больший материал). При просчете обильных проб (обычно они очень однородны по составу) допускается просчет только 10 из 40 полос камеры, причем капли пробы также меняются. Если в пробе встречается много макроколоний, она просчитывается в два приема: сначала мелкие формы, затем вся проба выливается в камеру Богорова и просчитывается число крупных колоний. Макроколонии бывают разной величины. Из них необходимо выбрать в качестве эталона колонию с наиболее часто встречающимся объемом и сосчитать количество клеток в ней. Остальные колонии следует приравнять к эталонной (как ее долю для меньших или как несколько колоний – для больших). Число клеток в эталонной колонии (а, следовательно, и ее биомасса) подсчитывается в камере Нажотта (колония для подсчета раздавливается покровным стеклом).

При изучении фитопланктона необходимо все встреченные в камере водоросли тщательно замерять, отмечать их жизненное состояние и стадию развития. Можно вывести средние размеры клеток, однако обязательно это надо делать при работе с исследованным материалом, причем для каждого сезона и года необходимы новые измерения. Ни в коем случае нельзя пользоваться средними размерами, полученными на других водоемах.

При исследовании количественных проб фитопланктона просчет численности организмов на 1 л воды проводят по следующей формуле:

$$N = k \times n \times \left(\frac{A}{a}\right) \times v \times \left(\frac{1000}{V}\right), \text{ где}$$

- N – количество организмов в литре воды исследуемого водоема;
 k – коэффициент, показывающий во сколько раз объем счетной камеры меньше 1 см^3 ;
 n – количество организмов, обнаруженных на просмотренных дорожках (квадратах);
 A – количество дорожек (квадратов) в счетной камере;
 a – количество дорожек, на которых производился подсчет водорослей;
 v – объем концентрата пробы (см^3);
 V – первоначальный объем отобранной пробы (см^3).

Для количественного учета перифитона водоросли смывают с поверхности извлеченного субстрата с помощью воды и щеточки над широким сосудом. Измерив объем смыва, переносят его в приготовленную для пробы посуду. Количественный учет осуществляется в соответствии с методикой учета фитопланктона, описанной выше. Кроме объема смыва необходимо знать размер площади субстрата, с которой были собраны водоросли.

При изучении эпифитных водорослей, собранных со стеблей и листьев водных растений, количественный учет ведется в расчете не только на единицу площади, но и на единицу массы растения-субстрата.

При изучении количественных проб фитобентоса и перифитона, в которой обычно преобладают сравнительно крупные водоросли, пользуются преимущественно штемпель-пипеткой объемом $0,1 \text{ см}^3$.

Расчет численности водорослей в пробах бентоса и перифитона ведут на 10 см^2 поверхности субстрата по формуле:

$$N = \left(\frac{n \cdot 10 \cdot v}{S}\right) \cdot 10, \text{ где}$$

- N – количество водорослей на 10 см^2 поверхности субстрата;
 n – число водорослей в просчитанной капле воды объемом $0,1 \text{ см}^3$;
 v – объем пробы (см^3);
 S – площадь сечения трубки в микробентометре (для бентосных проб) или площадь поверхности субстрата, с которого смыты водоросли (см^2) (для проб обрастаний).

При изучении эпифитных водорослей их численность, кроме того, рассчитывают на 1 г сырой (или сухой) массы растения-субстрата по следующей формуле:

$$N = \frac{n \cdot 10 \cdot v}{P}, \text{ где}$$

- N – число водорослей на 1 г массы растения-субстрата;
 n – число водорослей в просчитанной капле воды объемом $0,1 \text{ см}^3$;
 v – объем пробы (см^3);
 P – сырая (или сухая) масса (г) участка растения, с которого были смыты эпифиты.

Наряду с количеством и численностью видов биомасса фитопланктона отнесена к важнейшим характеристикам структуры сообщества.

Биомасса выражается массой особой популяции или сообщества, отнесенной к единице площади (м^2 , га, км^2) или к единице объема (см^3 , л, м^3). Биомассу фитопланктона выражают в весовых единицах сырого, сухого, сухого обеззоленного вещества или органического углерода. Реже применяются и другие единицы измерения, такие, например, как калории, содержание азота, АТФ и др.

Наиболее распространенным является метод определения биомассы исходя из вычисления численности и объема клеток каждого вида водорослей, полученные после количественной обработки проб.

Определение объема отдельных клеток осуществляется следующим способом: форма клетки тех или иных водорослей приравнивается к наиболее близкому по форме геометрическому телу, затем измеряют параметры клеток, необходимые для вычисления объема этого геометрического подобия. Поскольку подавляющее большинство видов водорослей имеет форму шара, цилиндра, эллипсоида или двух конусов, то каждый исследователь может составить себе таблицу объемов этих тел и постоянно пользоваться ими. В случае более сложной формы клетки приходится вычислять объем индивидуально.

По результатам массовых измерений величин объемов вычисляют средний объем клетки данного вида. Принимая удельную массу водорослей равной единице, исходя из объема клетки, определяют ее массу. Перемножая численность клеток на их массу, получают биомассу популяции. Суммированием последних находят биомассу всего фитопланктонного сообщества. Биомасса выражается в миллиграммах на 1 литр (или $\text{г}/\text{м}^3$) с точностью до 0,1 мг/л или $0,01 \text{ г}/\text{м}^3$.

Необходимо иметь в виду, что размер клеток отдельных видов водорослей сильно варьирует в зависимости от условий среды, типа водоема, времени года. Поэтому при работе на конкретном водоеме необходимо измерять объемы клеток, по крайней мере, наиболее массовых форм несколько раз в год.

Если была обработана интегрированная проба для всей толщи воды, то полученный показатель биомассы будет отражать среднюю величину для всей глубины. Перемножая ее на показатель глубины станции (м), находят биомассу под 1 м^2 поверхности.

Если была отобрана серия проб по вертикали с промежутком в 1 м, то среднюю биомассу находят как среднюю арифметическую; если же промежутки были неодинаковы, то – как взвешенную среднюю арифметическую:

$$M = \frac{(V_1 P_1 + V_2 P_2 + \dots + V_n P_n)}{(P_1 + P_2 + \dots + P_n)} = \frac{\sum VP}{\sum P}, \text{ где}$$

V_1, V_2, V_n – биомасса фитопланктона ($\text{г}/\text{м}^3$) с разных горизонтов;

P – $\frac{1}{2}$ промежутка (м) между отобранными пробами;

$\sum VP$ – биомасса фитопланктона под м^2 поверхности ($\text{г}/\text{м}^2$);

M – взвешенная средняя арифметическая ($\text{г}/\text{м}^3$).

Анализ распределения фитопланктона по акватории водоема необходимо проводить по средневзвешенной биомассе (средней для всего столба воды), а продуктивность – по биомассе под 1 м² поверхности.

6.2. Методы изучения зоопланктона

6.2.1. Отбор проб

Существует два подхода к отбору проб зоопланктона:

1. Отбор и одновременное отделение планктона от воды (фильтрация) в самой воде. Осуществляется с помощью планктонных сетей (например, Джели) и планктоночерпателей;

2. Раздельное водозачерпывание и последующее отделение планктона от воды. Осуществляется или с помощью фильтрации доставленной на поверхность воды через сетку (например, Апштейна), или посредством отстаивания.

Метод отбора проб зависит от типа водоема, его глубины, размеров. В крупных и средних водоемах с замедленным водообменом (озерах, водохранилищах) пробы зоопланктона отбирают количественной сетью Джели фракционно (последовательно облавливают эпи-, мета и гипolimнион) по стандартным горизонтам: поверхность – 0,5 м глубины; поверхность – 2 м; 2–5 м; 5–10 м; 10–25 м; 25–50 м; 50–100 м. В мелких водоемах (прудах, малых лесных озерах, лагунах), глубина которых не превышает 3–4 м, отбор проб осуществляется тотально также количественной сетью Джели (облавливают весь столб воды от дна до поверхности).

Используются также планктоночерпатели, планктобатыметры различных конструкций. В реках для сбора качественных проб используется цилиндрическая сеть Лангганса «Цеппелин», для сбора количественных проб – батометр Жуковского.

Наиболее простым и доступным, не требующим сложного оборудования, является способ отбора проб путем процеживания 50–100 л воды, взятой сосудом определенной вместимости (литровая кружка, полиэтиленовое 5-литровое ведро), через качественную сеть Апштейна (газ № 64–77).

Для взятия пробы с глубины удобны батометры, применяемые для отбора гидрохимических проб, например батометр Рутнера. Вода (от 50 до 100 л) с помощью батометра определенной вместимости (1, 2, 3 л) с нужного горизонта фильтруется через качественную сеть Апштейна.

Кроме описанного метода существует отстойный метод, который обычно применяется для выявления видового состава и количественного распределения мелких коловраток. Вода с поверхности или с определенного горизонта, взятая кружкой, ведром, батометром, выливается в сосуд определенной вместимости, фиксируется и отстаивается 7–10 сут. По истечении указанного времени вода над осадком выливается с помощью сифона (резиновой трубки, затянутой снизу мельничным газом № 77). Осадок просматривается под микроскопом.

Остановимся на более простых, доступных, но достаточно точных орудиях лова и способах отбора проб. Классическим орудием сбора зоопланктона яв-

ляется коническая планктонная сеть Апштейна (рис. 6.4), состоящая из шелкового или капронового конуса (усеченного), сверху нашитая на металлическое кольцо, а снизу имеющая стакан, в который собирается планктон. Конус из шелкового или капронового сита пришивается не непосредственно к обручу, а к полосе ткани (из льна, бязи или любой другой хлопчатобумажной), с помощью которой он прикрепляется к обручу. Для изготовления планктонной сети употребляется мельничное шелковое или капроновое сито (газ), отличающееся большой прочностью и равномерностью распределения нитей. Номер сита соответствует числу ячеек в 1 см ткани. Наиболее частый газ – № 77, наиболее редкий – № 7. Для улавливания микропланктона применяется газ № 64–77, мезопланктона – № 38–64. Нано- и ультрапланктон сетью не улавливаются.

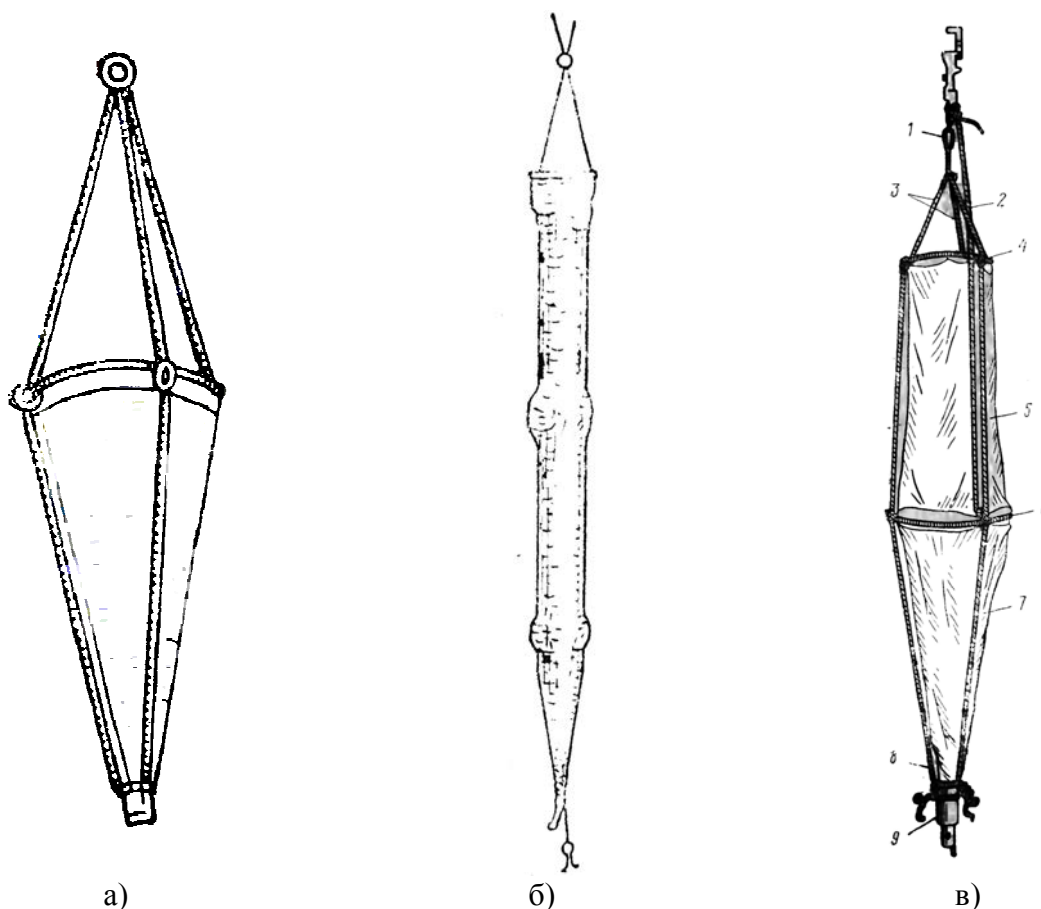


Рисунок 6.4. Качественная сеть Апштейна (а), цилиндрическая сеть «Цеппелин» (б), количественная сеть Джеди (в): 1 – петля на шнуре, 2 – шнур, связывающий сетку с замыкателем, 3 – шнуры на верхнем кольце, 4 – верхнее кольцо, 5 – матерчатый конус, 6 – нижнее кольцо, 7 – шелковая сеть, 8 – шнур, удерживающий стаканчик, 9 – стаканчик

При изготовлении конуса необходимо: 1) шелковое или капроновое сито перед шитьем смочить губкой и слегка прогладить негорячим утюгом; 2) плотный хлопчатобумажный или льняной материал перед шитьем вымочить, высушить и прогладить; 3) веревки предварительно намочить и высушить в натянутом виде.

Материал для сетяного конуса раскраивается по выкройке. На выкройке делается прибавка на швы по 1 см сверху и по длинной стороне, а также 3 см

внизу конуса, для нашивки с помощью полоски плотной материи на довольно острый край планктонного стакана. Сеть шьется тонкой иглой и тонкими прочными нитками, лучше натуральными шелковыми. Нижний обшитый плотной материей (шириной не более 10 см) конец конуса прикрепляется к стакану при помощи плоского латунного кольца. К металлическому кольцу на равном расстоянии друг от друга прикрепляются три прочные бечевки (стропы); свободные концы строп над входным отверстием сети привязываются к небольшому кольцу, к которому присоединяется при помощи чекеля петля или кольцо пенькового, льняного или металлического троса, служащего для спуска сети. Пеньковый трос толщиной 3–5 мм или несколько толще предварительно пропитывается олифой, растягивается и в намоченном состоянии размечается на метры и полуметры путем вшивания в трос цветных ниток (например, метры обозначаются красными нитками, полуметры – синими). На зажимном кольце стакана (перпендикулярно боковой поверхности) припаиваются ушки, за которые стакан с помощью трех бечевек прикрепляется к кольцу. Это делается во избежание того, чтобы шелковый газ не порвался под тяжестью плохо фильтрующейся воды, стакана и груза, служащего для утяжеления сети. Размеры качественной сети Апштейна приведены в табл. 6.1. В последнее время промышленность выпускает мельничное сито из капрона. Толщина нитей в капроновых сетях меньше, чем в шелковых, поэтому нумерация разная. Сравнительные номера шелковых (числитель) и капроновых (знаменатель) сит: 7/7; 9/9; 11/11; 15/15; 19/23; 21/27; 23/29; 25/32; 27/35; 29/38; 32/43; 35/46; 38/49; 43/52; 49/58; 52/61; 55/64; 58/67; 61/70; 64/73.

Таблица 6.1.

Размеры качественной сети Апштейна

Модель	Образующая боковой поверхности конуса, см	Диаметр, см	
		входного отверстия	стакана
Малая	55	25	3,5-4,0
Средняя	100	40	6,0

Для планктонных сетей применяются металлические и стеклянные стаканы разной конструкции. Особенно удобны металлические стаканы с краном. Размеры стакана для малой сети: высота 40 мм, диаметр 28 мм, для средней – соответственно 80 и 55 мм. Вместо крана на стакане может быть патрубок, на который насаживается резиновая трубка соответствующего диаметра, запирающаяся зажимом Мора. Такой стакан наиболее удобен для работы в зимний период, когда поворот крана затруднен в связи с низкими температурами воды и воздуха. Не менее удобен металлический стакан с глухим дном без крана, состоящий из двух частей: короткой верхней и более длинной нижней, соединенных друг с другом посредством штыкового затвора или винтовой нарезки. Внутренний диаметр стакана – 3,5 см, высота верхней части – 3 см, нижней – 7 см.

Сеть Апштейна применяется и при количественных сборах в водотоках путем процеживания через сеть 50–100 л воды.

Качественный лов зоопланктона производится с целью выявления его видового состава. Установление видового состава зоопланктонного сообщества следует проводить в течение вегетационного периода, когда основная масса организмов присутствует в планктоне и активно размножается.

Качественными сетями работают с лодки, плота, судна. Их опускают в воду по возможности вертикально вручную или с помощью лебедки. Маленькие планктонные сети можно забрасывать с берега, не допуская зачерпывания ими грунта.

Для сбора планктона в реке или при движении судна на озерах и водохранилищах рекомендуется цилиндрическая сеть Лангганса («Цеппелин») (рис. 5.4), состоящая из двух сшитых из шелка или капрона цилиндров и одного шелкового или капронового конуса с планктонным стаканом на конце. Сеть с помощью кусков полотна нашивается на три металлических кольца; к переднему кольцу привязывается уздечка с кольцом для крепления к тросу.

Количественные сети требуют более тщательного изготовления. Они отличаются от качественных наличием в переднем отделе сети «обратного» конуса-надставки из плотного хлопчатобумажного материала. В связи с этим имеется второе металлическое кольцо, к которому пришивается верхний конец надставки и которое представляет собой отверстие сети. Назначение конуса-надставки заключается в ослаблении обратных (вихревых) токов воды и тем самым в предохранении планктона от вымывания при протягивании сети сквозь толщу воды.

Существует целый ряд количественных сетей, самыми распространенными из которых являются сети Джеди, Нансена, Апштейна. Основные различия в их конструкции сводятся к различиям в форме надставки и в механизме замыкания сети при ловах по горизонтам. Наиболее удобна для лова мезопланктона сеть Джеди (рис. 6.4). Она состоит из фильтрующего шелкового или капронового конуса, как и в качественной сети Апштейна, и верхнего обратного усеченного конуса из плотного белого материала. По верхнему и нижнему краю обратного конуса пришиваются металлические обручи (диаметром 0,5–1,0 см), к которым на равном расстоянии друг от друга посредством манжеты из плотной ткани крепятся три боковые стропы сети. Стропы делают из льняного или капронового фала. Свободные концы строп связывают петлей над входным отверстием сети. К нижнему концу фильтрующего конуса, как и в любой качественной сети, пришивается манжета из плотной ткани, с помощью которой к сети прикрепляется стакан с краном для сливания пробы. Стакан также посредством трех строп прикрепляется к большому нижнему кольцу с таким расчетом, чтобы при подвешивании груза фильтрующий конус имел небольшую слабину. Места крепления строп к обоим кольцам, а также ушки стакана необходимо совместить по одной прямой во избежание перекручивания фильтрующего конуса сети.

Количественная сеть Джеди приводится в рабочее положение с помощью специального замыкателя, состоящего из обоймы, внутри которой на оси свободно двигается крючок с противовесом, служащий для закрепления кольца уз-

дечки сети. Через верхнюю часть обоймы пропущен винт, за который крепится трос, здесь же укреплен спускной механизм со спиральной пружиной посередине. В головке спускного механизма имеется прорезь для троса. Сеть надвешивается дополнительным шнуром, идущим от большого кольца к нижней части обоймы.

Перед началом работы сеть вывешивается в открытом состоянии: кольцо уздечки зажато крючком замыкателя. Кран для сливания пробы на стакане закрыт. В таком виде сеть опускается в воду, затем поднимается до нужного горизонта, и к этому моменту по спусковому тросу пускается посыльный груз, который, ударяя по головке спускного механизма, освобождает кольцо уздечки – сеть закрывается и повисает на тросе, прикрепленном к большому кольцу.

Закрытая сеть поднимается на поверхность. Сети придается первоначальное положение, т.е. кольцо уздечки зажимается крючком замыкателя. Кран стакана открывается, и проба переливается в подготовленную заранее чистую посуду. Затем кран стакана закрывают и сеть в расправленном виде погружают в водоем до уровня входного отверстия, для того чтобы смыть со стенок сети оставшиеся организмы. Смытые со стенок остатки пробы сливают в ту же посуду. Нельзя допустить, чтобы при споласкивании сети в нее попала через входное отверстие новая порция воды.

После облова каждого горизонта сеть споласкивают. Для этого кран на стаканчике открывают, сеть 2–3 раза погружают в воду до уровня входного отверстия, а затем поднимают. При проведении работ, в особенности в период «цветения» воды, а также при небольших глубинах водоема происходит забивание ячей сети водорослями и детритом. Это снижает уловистость сети, поэтому по окончании работ необходимо промыть сеть с внешней и внутренней сторон горячей водой с помощью губки.

В озерах и водохранилищах зоопланктон собирается количественной сетью Джеди в эпилимнионе, металимнионе и гиполимнионе или по стандартным горизонтам: поверхность – 0,5 м; поверхность – 2 м; 2–5 м; 5–10 м; 10–25 м; 25–50 м; 50–100 м. Отбор проб следует начинать с верхних горизонтов. Скорость подъема открытой сети не должна быть меньше 0,25 м/с и больше 0,5 м/с. После замыкания сети скорость подъема увеличивают, а затем перед поверхностью несколько снижают, чтобы сеть плавно вынуть из воды.

Для установления видового состава зоопланктона производится тотальный лов от дна до поверхности. Иногда, в зависимости от целей исследования, возможен отбор так называемых интегральных проб, т.е. пробы отбираются, как обычно, по горизонтам, а затем сливаются в одну склянку.

Отобранные различными способами пробы переливаются из стакана в обычные стеклянные банки, бутылки, хлорвиниловую посуду (100, 150, 200, 300 мл в зависимости от размера стакана). Банки тщательно закрываются завинчивающимися крышками с резиновыми прокладками, бутылки – плотными резиновыми и хлорвиниловыми пробками.

6.2.2. Консервация и этикетирование проб

Каждая проба зоопланктона, если она не обрабатывается в живом состоянии, должна быть сразу зафиксирована. Фиксируют зоопланктонную пробу обычно 40%-ным формалином. Формалин приливают в пробу с таким расчетом, чтобы получился его 4%-ный раствор (1 часть формалина на 9 частей воды). Хорошо зафиксированная проба должна иметь устойчивый запах формалина. Применяемый формалин не должен иметь осадка. Кроме того, рекомендуется фиксировать пробы нейтральным формалином, так как в пробах, обладающих кислой реакцией, происходит растворение оболочек некоторых нежных организмов. Для нейтрализации формалина готовят насыщенный раствор бикарбоната натрия (NaHCO_3), который затем при постоянном перемешивании добавляют в 40%-ный формалин до появления нейтральной реакции (устанавливают лакмусовой бумажкой).

Если нельзя обеспечить хранение проб в теплом месте (зимний период, полярные условия), пробы зоопланктона фиксируются спиртом. С этой целью объем воды в пробе доводится до возможного минимума, и в банку наливается 96%-ный спирт с таким расчетом, чтобы его концентрацию привести к 70%.

Каждая проба зоопланктона должна быть тщательно этикетирована, информация о ней записывается в специальный журнал или полевой дневник.

Этикетка пишется на пергаментной бумаге и вкладывается под прокладку крышки. Иногда проба снабжается второй этикеткой, которая опускается внутрь сосуда. На пробке или стенке банки ставится номер пробы. Номер на пробе соответствует номеру, записанному в полевом дневнике.

Пробки банок с зафиксированным планктоном и этикетками заливают парафином или смесью воска и парафина. Банки хранят в порядке сборов и записей в защищенном от прямого света помещении.

При транспортировке, пересылке проб рекомендуется банки заполнять 4%-ным раствором формалина доверху, что позволяет сохранить в целости хрупкие части тела ракообразных. Зимой сборы, зафиксированные формалином, пересылать не следует.

6.2.3. Место и периодичность отбора проб

Сбор зоопланктона обычно осуществляется в местах постоянных гидробиологических наблюдений и приурочен к стандартным гидрохимическим створам. В ряде случаев места гидробиологических станций на водных объектах выбирают исходя из цели исследования и поставленных задач. Выбор станций наблюдения на водном объекте, т.е. пунктов отбора проб зависит прежде всего от местонахождения источников загрязнения (промышленные предприятия, бытовые стоки, сельскохозяйственные угодья). Необходимо установить биологический фон данного водного объекта, для чего следует выбрать ряд станций в незагрязненных участках, например, выше источника загрязнения или по возможности вне сферы влияния сточных вод на разном расстоянии от источника загрязнения.

Типовой программой наблюдений за состоянием пресноводных экосистем запланировано подробное изучение зоопланктонного сообщества. В свете положений этой программы прежде всего решаются такие важнейшие задачи, как установление видового состава, определение зоопланктонных организмов до вида и подвида, выявление общего числа видов, числа видов в основных группах, установление количественной характеристики зоопланктонного сообщества, включающей в себя вычисление численности и биомассы отдельно для каждого вида, группы, для всего сообщества. Кроме того, немаловажную роль играют определение размерно-возрастной структуры сообщества, установление функционального состояния организма (питание, плодовитость). В задачу всестороннего изучения экосистемы входят также определение продукции, индекса видового разнообразия, пространственной и временной структуры зоопланктонного сообщества. Таким образом, исходя из цели и задач исследования, выбор места отбора проб является ответственным моментом и производится с таким расчетом, чтобы усредненные полученные величины дали наиболее объективное представление о видовом составе, продуктивности зоопланктона всего водоема в целом.

Станции (точки отбора) чаще всего располагаются по продольной или поперечной оси водоема (если это озеро) с тем, чтобы охватить наиболее глубокие участки пелагиали, участки со средней глубиной, расположенные над сублиторалью, и прибрежные участки литорали водоема. Кроме того, необходим специальный облов зарослей высшей водной растительности.

В водотоках зоопланктон отбирается на всем протяжении – от истоков до устья, в главном русле – на поперечных створах в поверхностных и придонных слоях. Кроме того, планктон собирается в заливах береговой полосы.

Наблюдениями следует охватить все биологические сезоны. Видовой состав и уровень количественного развития зоопланктона испытывают сезонные колебания. Вследствие этого при изучении влияния загрязнения на основании анализа зоопланктонного сообщества желательно производить отбор проб по 1 разу зимой, весной и осенью и 3 раза летом.

6.2.4. Анализ проб

Качественный анализ сводится к точному установлению видовой принадлежности входящих в его состав организмов. При этом рекомендуется отбирать и качественные пробы-дублиеры, которые не фиксируют. Живые пробы обрабатывают по возможности немедленно после сбора. Если время не позволяет сделать это, то пробы сохраняют до обработки в прохладном месте, защищенном от солнца, причем банки плотно не закрываются.

Непосредственно перед обработкой нефиксированной пробы ее следует сконцентрировать путем центрифугирования или удаления большей части воды с помощью сифона. После этого чистой пипеткой берется капля осадка, переносится на предметное стекло и просматривается вначале под биноклем, а затем под микроскопом. Недопустимо путать так называемые «живые» и «формалиновые» пипетки. При микроскопировании рекомендуется пользоваться по-

кровным стеклом, так как накрывание им капли с планктоном отчасти замедляет движение некоторых планктеров. В живом состоянии определяют главным образом мелкие формы беспанцирных коловраток (*Synchaeta*, *Floscularia*), поэтому покровное стекло не требуется снабжать восковыми или пластилиновыми ножками; последнее необходимо лишь для крупных зоопланктеров (например, ракообразных, в особенности *Copepoda*). Для замедления движения животных под покровное стекло помещают каплю наркотизирующего вещества – раствора хлоралгидрата, хлороформа и т.п. Приостановки движения планктеров можно достигнуть также очень осторожным нагреванием препарата до 35–40°C, прибавлением вишневого клея или другого вязкого вещества.

Виды, не требующие определения в живом состоянии, исследуются из фиксированных качественных проб. Из осадка сконцентрированных проб пипеткой планктон переносится на предметное стекло и обрабатывается. При обработке фиксированного материала готовят препараты в капле воды, в водном глицерине-формалине (1 часть глицерина на 1 часть формалина). Для сохранения препарата на длительное время материал заключают в твердую среду (глицерин-желатин, канадский бальзам). Чтобы воспрепятствовать подсыханию среды, препарат по краю покровного стекла окружают лаком (удобен обычный лак для ногтей).

При качественной и количественной обработке фиксированного материала важно отличать живые организмы от мертвых. Живым зоопланктонным организмам присуща четкость границ между органами, а также наличие хорошо выраженной мускулатуры. Для мертвых организмов характерно стирание границ между органами, распад мускулатуры.

Определение организмов зоопланктона пресных вод производится до вида по определителям.

При обработке качественных проб иногда допустимо производить учет относительной численности и частоты встречаемости тех или других форм. Для этого пользуются шкалами, которые цифрами или словесными обозначениями дают представление о порядке величин. По шкале Вислоуха, например, массовое нахождение организма обозначается значком I (бесконечность), очень частое – цифрой 5, частое – 4, нередкое – 3, редкое – 2 и очень редкое – 1.

Далее следует количественная обработка проб, которая заключается в подсчете количества организмов каждого вида по возможности по возрастным стадиям или размерным группам. Счетный метод довольно трудоемкий, но, в то же время, самый точный. При других существующих методах (объемный, весовой, химический и т. д.) получаемые оценки носят суммарный характер. Значение самих организмов, отдельных видов как индикаторов различных свойств воды при этих методах совершенно не оценивается. Эта цель достигается лишь при счетном методе.

При относительно бедных планктоном водах организмы зоопланктона подсчитываются целиком во всей пробе; удобно использовать для этого камеру Богорова или кристаллизатор Цееба. Камера Богорова имеет вид стеклянной пластинки с желобом или с сообщающимися канавками, разделенными призма-

тическими перегородками. Кристаллизатор Цееба представляет собой прямоугольную ванночку с бортиками. Дно ванночки с нижней стороны разграфлено параллельными линиями на полоски. Каждая полоска уместается в поле зрения бинокюляра с 32-кратным увеличением.

В большинстве случаев подсчет всех организмов в исследуемой пробе технически невозможен. Следует подсчитать небольшую порцию планктона и пересчитать на всю пробу. Пробу доводят до определенного объема (25, 50, 100 мл) в зависимости от количества планктона. Чем чаще встречается организм в данной пробе, тем большее разбавление нужно применять для его подсчета. При редкой встречаемости, наоборот, требуется приведение пробы к небольшому объему. Таким образом, в зависимости от частоты встречаемости подсчитываемого организма, пробу следует разбавлять или концентрировать. Предложено разбавлять пробу в том случае, если количество просчитываемых организмов в порции более 1000, или «сгущать» ее, если количество организмов в порции менее 100.

Проба зоопланктона выливается в мерный цилиндр; если ее объем меньше нужного для подсчета, пробу доливают чистой профильтрованной (лучше дистиллированной) водой; если объем больше требуемого, пробу концентрируют следующим образом. Пробу отстаивают в течение 15–20 мин, пока практически весь планктон не осядет на дно сосуда. Затем осторожно, чтобы не взмутить осадок, оттягивают с помощью груши излишек воды сифоном в виде стеклянной изогнутой трубки, входное отверстие которой (опущенное в пробу) затягивается частым газом № 70–77. Приставшие к газу организмы смываются дистиллированной водой с помощью пипетки.

Приведенная к известному объему проба выливается в круглодонную колбу и равномерно взбалтывается. С помощью штемпель-пипетки разной вместимости (от 0,1 до 5 мл), не допуская оседания организмов на дно, отбирают порцию пробы. Часть пробы, взятую штемпель-пипеткой, выливают в камеру Богорова и в ней просчитывают число организмов каждого вида. Эта операция проводится дважды, после чего всю пробу просматривают под бинокюлем в кристаллизаторе Цееба для определения и подсчета редких и крупных видов. В случае отсутствия штемпель-пипетки пользуются обычной градуированной пипеткой на 10 мл с достаточно широким диаметром (желательно 10 мм), предварительно отрезав нижнюю оттянутую ее часть. Число организмов в порциях пересчитывается на весь объем пробы и записывается в специальную карточку.

От определения количества организмов в пробе переходят к определению численности (количество организмов в 1 м³) зоопланктона. Если проба отображена путем процеживания объема воды через сеть Апштейна, то расчет производится следующим образом:

$$x = 1000 n / v, \text{ где}$$

x – количество организмов в 1 м³ воды, экз./м³;

n – количество организмов в пробе, экз.;

v – объем воды, процеженной через сеть, л.

Если отбор проб произведен количественной сетью Джели, то, прежде всего, рассчитывают коэффициент планктонной сети (или множитель перевода в м), исходя из радиуса ее входного отверстия. Коэффициент сети рассчитывается следующим образом:

$$k = 1000000 / (S H), \text{ где}$$

S – площадь входного отверстия сети, см²;

H – горизонт, слой облова, см.

Вычислив таким образом коэффициент сети при горизонте облова 0–1 м, находим коэффициенты при горизонтах 0–2, 2–5, 5–10 м и т. д. простым делением значения k при 1 м соответственно на 2, 3 и 5.

Следующим этапом количественной обработки проб зоопланктона является получение данных по биомассе. Биомасса зоопланктона определяется путем умножения индивидуальной массы каждого организма на его численность. Однако следует учитывать, что длина и масса зоопланктеров одного и того же вида может значительно варьировать. Поэтому желательно для каждого крупного водоема рассчитать свои массы для зоопланктонных организмов.

Метод определения массы организмов путем непосредственного взвешивания очень трудоемок. Поэтому уже достаточно продолжительное время широко используется способ, при котором учитывается соотношение между массой и длиной тела особи. Однако многочисленные данные, опубликованные в литературе, часто плохо согласуются между собой. Это объясняется недостаточным количеством данных и погрешностями методик. Е.В. Балускиной и Г.Г. Винберг было предложено в качестве общего способа выражения зависимости между массой и длиной тела особи уравнение $w = g l^b$, где w – масса тела, мг; l – длина тела организма, мм; g – масса тела при длине тела 1 мм, мг сырого вещества; b – показатель степени.

Размерные характеристики приобрели большую значимость в связи с развитием энергетического подхода при оценке функционирования биологических систем.

Размерно-возрастная структура сообщества зависит от размерно-возрастной структуры популяций отдельных видов, входящих в его состав. Каждому виду присуща своя биология, свой характерный для него жизненный цикл. Нарушение особенностей биологии вида (снижение плодовитости, исчезновение молодежи, изменение соотношения полов и т. д.) влечет за собой нарушение структуры популяции вида, а затем и структуры всего зоопланктонного сообщества.

В течение года структура зоопланктонного сообщества меняется в сезонном аспекте под влиянием обычных гидрологических и гидрохимических факторов. В весенний период зоопланктон чаще всего представлен более мелкими молодыми особями, в летний период преобладают крупные самки, для которых характерна высокая плодовитость, в осенний период плодовитость снижается, доминируют взрослые особи, появляются самцы. Свидетельством влияния неблагоприятных факторов может быть возникновение в популяциях (например, кладоцер) эффициальных самок, самцов, уменьшение размеров тела, снижение

плодовитости, изменение числа генераций, плотности популяций, доли молодежи в общей численности.

При обработке проб следует определять пол, возрастную стадию особи, размер тела, плодовитость. Промеры организмов осуществляются под биноклем (более мелкие формы под микроскопом) по возрастным стадиям: взрослые формы, молодь (I и II стадии), яйценосные самки. Измеряются не менее 30 экземпляров каждого вида определенной стадии.

Индивидуальная плодовитость зоопланктонных организмов находится путем подсчета числа яиц и эмбрионов в выводковых камерах у 20-30 взятых подряд самок данного вида.

6.3. Методы изучения макрозообентоса

6.3.1. Отбор проб

Выбор субстрата является начальным моментом отбора пробы и определяется конкретной задачей исследований. Для целей гидробиологического мониторинга следует отдавать предпочтение субстратам, заселенным наиболее разнообразной бентофауной, так как биоценозы, достигшие в водоеме максимального экологического развития, являются наиболее информативными для оценки качества вод.

Субстрат должен располагаться на участке дна с возможно более благоприятными кислородными условиями, которые в водоемах замедленного водообмена создаются в литоральной зоне, а в реках – в прибрежной зоне, и на перекатах. Кроме того, субстрат должен как можно лучше омываться водой и как можно меньше испытывать влияние микроусловий, искажающих реальную санитарно-экологическую ситуацию в створе (например, в зоне выхода подземных вод, в застойных участках рек и др.). Пробы бентоса, отобранные с глубинной части реки (в медиали) или в профундали озер, характеризуют не столько качество вод, сколько загрязненность донных отложений, придонных слоев воды (в озерах), которые по химическому составу существенно отличаются от воды в водоеме в целом, что снижает информативную ценность бентосных показателей. Кроме того, согласно биогеографическому закону вертикальной зональности, участки различных глубин в озерах населяют своеобразные в экологическом отношении комплексы видов, отвечающие специфическим условиям обитания на этих глубинах, которые нельзя однозначно сводить к влиянию антропогенного фактора. Конечно, при постановке специальных задач, связанных с изучением загрязнения грунтов, возможен отбор проб в профундали озер и на глубинах рек.

Для получения сопоставимой информации о бентофауне разных створов желательно отбирать пробы в биотопах, являющихся общими для разных участков реки. Степень приоритетности того или иного субстрата можно определить, придерживаясь следующих рекомендаций.

В горных и предгорных реках наилучшим субстратом для отбора проб являются каменисто-галечниковые грунты. При их отсутствии, а также на рав-

нинных реках пробы необходимо отбирать с макрофитов. При поднятии уровня воды или отсутствии перечисленных субстратов пробы следует отбирать с затопленной сухопутной и полупогруженной растительности. Если такая растительность отсутствует, пробы отбирают с любых затопленных твердых субстратов. При отсутствии всех вышеперечисленных субстратов пробы отбирают с мягких грунтов – глины и ила. Наименее подходят песчаные грунты, в этом случае лучше использовать искусственные субстраты.

В лентических (озерных) экосистемах предпочтительнее отбирать пробы с фитали, менее информативны биоценозы каменистых и мягких грунтов, в особенности – песчаной литорали.

Для целей гидробиологического мониторинга наиболее удобным и универсальным орудием лова является скребок (рис. 5.5), представляющий собой надетую на палку металлическую рамку с режущей кромкой, к которой пришито сито из плотной бязи и мельничного газа № 23.

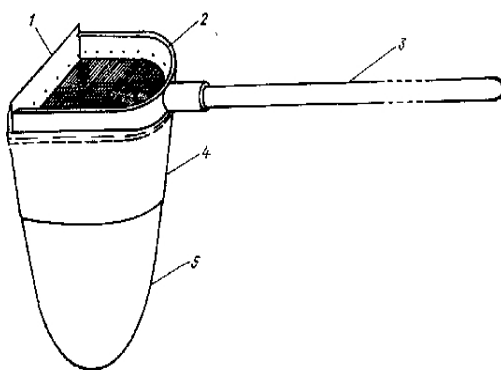


Рисунок 6.6. Скребок: 1 – режущая кромка; 2 – рамка; 3 – шест; 4 – бязевая часть промывочного сита; 5 – часть сита из мельничного газа № 23

Применение скребка позволяет отбирать как качественные, так и количественные пробы со всех видов субстратов, включая такие специфические, как погруженные обросшие борта паромов, стенки гидротехнических сооружений, сваи мостов и др. Техника отбора проб с помощью скребка имеет ряд особенностей. Работу необходимо выполнять в высоких (болотных) сапогах.

При отборе проб на реках скребок устанавливается ниже по течению относительно субстрата, с которого ведется отбор, чтобы организмы вместе со взмученными частицами грунта или фрагментами субстрата попадали внутрь сита скребка с течением. Во всех случаях, кроме отбора проб с песчаного субстрата, грунт вместе с организмами отмывается в сите от мелких фракций грунта и переносится в широкогорлую банку, куда наливается вода (при выборке организмов из грунта у водоема) или фиксирующая жидкость (при последующей транспортировке и хранении неразобранной пробы).

Отбирая пробу на галечнике перекаатов, следует ворошить грунт ногой, продвигаясь в нем боком и располагая скребок ниже по течению. На каменистых субстратах необходимо сначала гладящим движением руки смыть организмы внутрь сита с поверхности камня, затем перевернуть его и огладить

нижнюю поверхность. При попадании в скребок крупных пучков водорослей или макрофитов потрясти их в воде, не вынимая из сита, и удалить. Крупную гальку, попавшую в сито, удалить, предварительно осмотрев и сняв с нее организмы с помощью пинцета.

При отборе проб с отдельных экземпляров или разреженных зарослей макрофитов и нитчатых водорослей необходимо потрясти их в сито скребка, расположив его ниже по течению, а затем просмотреть растения для сбора прикрепленных организмов. При отборе проб с густых зарослей макрофитов следует погрузить скребок в их гущу и резкими, энергичными движениями «прокосить» заросли. Указанным способом отбирают только качественные пробы.

При отборе проб с мягких глинистых грунтов и илов скребок погружается в грунт на глубину до 10 см и скребущим движением режущей кромкой срезается поверхностный слой грунта. Движение скребка при этом должно быть направлено против течения.

При отборе проб с песчаных грунтов необходимо применять метод отмучивания. Для этого следует погрузить скребок в песок на 10 см и горизонтальными движениями наполнить сито песком примерно на две трети, после чего, не промывая, перенести грунт в ведро или таз и вращательным движением, а также с помощью руки несколько раз взмутить песок. Легкие фракции с организмами после каждого отмучивания сливать в предварительно ополоснутый скребок, а оттуда – в широкогорлую банку. Учитывая слабую заселенность песчаных грунтов, операцию повторить 2–3 раза. Во избежание травмирования и перетирания организмов грубыми частицами песка отмучивание следует производить осторожно, плавными движениями.

Для отбора количественных проб с помощью скребка на галечнике целесообразно применять рамку, представляющую собой металлический прямоугольный каркас, подобный аквариумному, с затянутыми мельничным газом боковыми гранями. Проба отбирается с помощью скребка, помещенного внутрь этого каркаса и жестко закрепленного в его задней части с помощью фиксирующей проволоки, натянутой снизу рамки параллельно ее задней грани. Камни, по мере смыва с них в сито скребка организмов, можно удалять, предварительно сняв с них прикрепленные формы. После сбора фауны с камней, находящихся перед скребком, его следует передвинуть вдоль фиксирующей проволоки на новое место и обследовать оставшиеся внутри рамки камни.

Для сбора с помощью скребка количественных проб с мягких грунтов, а также с обросших твердых поверхностей достаточно измерить площадь облова, равную произведению расстояния, пройденного скребком, на ширину его режущей кромки. Например, при ширине режущей кромки 16 см и прохождении скребком по поверхности грунта полосы в 50 см площадь облова составит 800 см^2 .

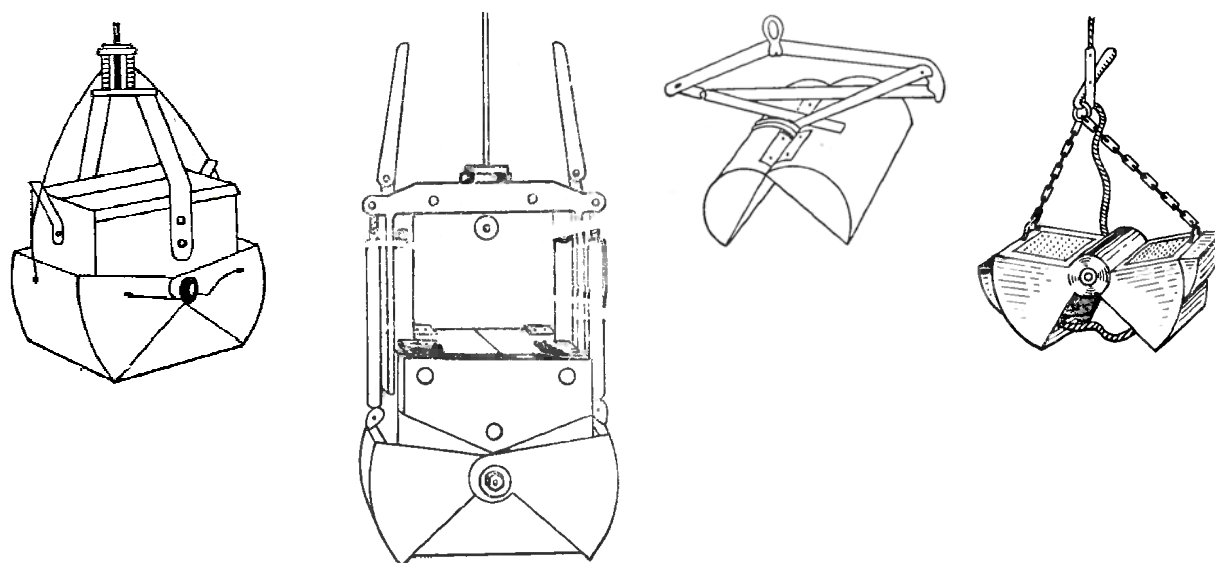
Методика количественного учета фитофильных биоценозов несовершенна. Не существует даже единого способа записи количественных данных, которые правильнее относить к единицам объема, а не площади. Самым простым способом отбора количественных проб с макрофитов является ограничение

площади их произрастания вышеописанной рамкой, удаление растений (необходимо следить, чтобы в момент удаления организмы смывались в сито скребка) из рамки и тщательное ополаскивание вырванных растений в тазу с последующим отфильтровыванием воды из таза в сите скребка, Растения после ополаскивания необходимо осмотреть для обнаружения прикрепленных и минирующих форм.

При проведении специальных исследований, связанных с изучением бентоса относительно глубоководных участков дна водоемов, а также при невозможности пользования скребком (например, на реках с обрывистыми берегами, на водохранилищах с несформированной литоралью и др.) возможно применение различных систем дночерпателей, зарослечерпателей, драг и других орудий сбора донной фауны. Из всего многообразия в качестве наиболее универсальных орудий сбора качественных проб можно рекомендовать два вида драг – закидную и четырехугольную. Для сбора количественных проб чаще всего применяют модифицированные модели дночерпателей Петерсена, Экмана-Берджа (рис. 6.6), штанговых дночерпателей Заболоцкого, Мордухай-Болтовского.

Закидная драга состоит из треугольной металлической рамы со сторонами 20–30 см с заточенными внешними краями. К внутренним краям каркаса пришит мешок из мешковины или плотной бязи. К раме привязывают трос и закидывают драгу в глубину водоема, стоя на берегу.

Четырехугольная драга отличается от закидной тем, что к ее четырехугольному каркасу с мешком прикрепляется рама, имеющая подвижные, заточенные по внешнему краю, верхнюю и нижнюю плоскости и неподвижные боковые плоскости, к которым крепится трос. Верхнюю и нижнюю плоскости устанавливают при работе под углом 30–45° к поверхности грунта. Эту драгу чаще используют при работе с плавсредств. Не рекомендуется применять драги на каменистых участках дна и при засоренности дна остатками древесно-кустарниковой растительности.



а) б) в) г)
Рисунок 6.6. Дночерпатели: Экмана-Берджа (а) и его модификация (б),
Петерсена (в) и его модификация (г).

Дночерпатели всех систем наиболее эффективно работают на мягких грунтах. На очень мягких глинах и жидких илах рекомендуется применять дночерпатели Экмана-Берджа с высокой коробкой (модель Боруцкого), на которые можно установить решетчатые пластины, препятствующие чрезмерному погружению в грунт. Пружинный механизм этих дночерпателей, особенно в утяжеленном виде, позволяет использовать их в негустых зарослях макрофитов и на довольно плотных, задернованных грунтах. Наиболее удобны для работы с лодок дночерпатели Экмана-Берджа малой модели с площадью захвата $0,025 \text{ м}^2$.

Дночерпатели системы Петерсена захватывают грунт на манер ковша, причем усилие, которое передается на тросик стягивающей щеки дночерпателя, пропорционально его массе. Поскольку при опускании дночерпателям придается некоторая инерция, раскрытые створки выдавливают поверхностный слой мягкого грунта, что снижает достоверность количественных данных, полученных с их помощью. К числу других недостатков дночерпателей Петерсена относится нарушение целостности монолита грунта, не дающее возможности исследовать его слои, низкая эффективность работы облегченных моделей на плотных грунтах. Учитывая эти обстоятельства, можно рекомендовать дночерпатели Петерсена (при отсутствии более удачных моделей) для грунтов средней плотности. Чем мягче грунт, тем меньше должна быть скорость погружения дночерпателя. Для работы с лодок, как правило, применяют малые модели с площадью захвата $0,025 \text{ м}^2$.

Тросовые дночерпатели опускаются с лодки или катера, оснащенных лебедкой с блоком-счетчиком для замера длины вытравливаемого троса или глубины погружения дночерпателя. При отсутствии лебедки лучше отказаться от применения троса и пользоваться толстой хозяйственной веревкой из скрученной пеньки, размеченной через каждые два метра. Толстая веревка удобна для захвата ладонью, не выскальзывает из рук, легче распутывается, что немало важно при выполнении большого объема экспедиционных работ. Применение капроновых шнуров не рекомендуется, во-первых, по причине их растягивания по мере эксплуатации, а во-вторых, потому что при работе на больших глубинах во время волнения они, пружиня, становятся причиной преждевременного закрывания дночерпателей системы Петерсена. Срабатывание до соприкосновения с грунтом иногда происходит и при использовании стального троса, если слишком ослабить его натяжение при чрезмерно быстром погружении дночерпателя. Во избежание сноса лодки ее необходимо предварительно заякорить, в противном случае дночерпатель может лечь набок и не сработает. То же происходит при попадании дночерпателя на боковую поверхность подводного склона или при отборе проб на течении. Существенным препятствием для отбора проб может служить попадание между створками дночерпателя в момент его закрывания различных мелких предметов – камешков, веточек и др. Взятая проба в этом случае вымывается из дночерпателя при его подъеме.

После отбора дночерпательной пробы она переносится в таз (ополаскиваются внутренние стенки коробки или ковша дночерпателя). После этого пробу полностью или послойно отмывают в промывочном сите из газа № 23 до исчезновения мути и помещают в широкогорлую банку с водой или раствором формалина, как и после отбора пробы скребком.

Штанговыми дночерпателями пользуются при отборе проб с небольших глубин, обычно не превышающих 3 м. Наличие длинной твердой рукоятки-штанги позволяет с успехом применять дночерпатели на реках, а также на довольно плотных грунтах. Наиболее целесообразно применять штанговый беспружинный коробчатый дночерпатель А.А. Заболоцкого и трубчатый штанговый дночерпатель Ф.Д. Мордухай-Болтовского.

Объем отбираемой пробы обратно пропорционален степени развития донных биоценозов.

6.3.2. Место и периодичность отбора проб

Выполнению программы наблюдений за состоянием водных экосистем по показателям бентоса должна предшествовать пространственная экологическая бонитировка (биологическое зонирование) водосборных бассейнов, которая проводится по результатам рекогносцировочных обследований с привлечением гидрологической и гидрохимической информации. Целью предварительного обследования является выявление типологических особенностей водоемов, характера антропогенного воздействия, структуры и состава бентосных сообществ, качества воды. Рекогносцировочное обследование целесообразно проводить в летне-осенний период – к моменту наступления биологического лета, тогда максимально прогреваются водные массы в водоемах большинства регионов страны и наиболее активны гидробиологические процессы. В этот период ярче проявляются типовые и индивидуальные различия биоценозов, что определяется усилением деструкционных процессов сверху вниз по длине водотока.

При составлении программы наблюдений следует обратить внимание на обязательный охват систематическими наблюдениями типологически различающихся фоновых участков водоемов, переходных участков, выше и ниже источников загрязнения, зон самоочищения, устьевых участков.

Наблюдения на створах желателен проводить ежемесячно, допустимо снижение частоты отбора проб в зонах мало подверженных сезонным изменениям абиотических факторов (например, при постоянно низкой температуре воды в высокогорных ручьях или на участках выклинивания родников), а также испытывающих неизменно высокую антропогенную нагрузку (в промстоках, ниже крупных промышленных зон).

6.3.3. Фиксация, разбор и этикетирование проб

В описание на этикетке входит номер пробы, дата и время наблюдений, название водного объекта наблюдений, местонахождение и номер створа. Приводятся сведения о температуре воды и воздуха в момент отбора пробы, погодных условиях в день отбора пробы и в предшествующие дни (ретроспективная

информация о погоде помогает объяснить возникновение возможных аномальных гидрологических условий, вызвавших сукцессию биоценоза).

В журнале должно быть дано визуальное описание гидрологических параметров: скорости течения (по шкале: отсутствует, очень медленное, медленное, спокойное, не очень быстрое, очень быстрое); цвета, прозрачности воды (по шкале: прозрачная, слабо мутная, мутноватая, мутная, сильно мутная); характеристики взвеси с перечислением возможных ее видов (лессовидная, минеральные частицы глины, песка, иловые частицы, растительный детрит, дрейф водорослей перифитона, фитопланктон, бактериальная слизь); степени наполнения русла. Приведенные характеристики лучше перечислить в матрице журнала с тем, чтобы подчеркнуть те из них, которые наблюдаются, либо пометить их наличие знаком «+».

Помимо перечисленных описаний в журнале должно быть оставлено место для записи какой-либо неучтенной характеристики параметров. Следует обратить внимание на тип грунтов с перечислением возможных видов: обломки скал, валуны, камни, галька, крупнозернистый песок, обычный и мелкий песок, глина, наиллок или ил (светло-серый, темно-серый, черный), известковый ил, растительный детрит, загрязняющие компоненты. Указать распределение по дну водоема типов грунтов. Отдельно описываются визуальные признаки загрязнения, санитарное состояние прилегающей территории. Специальные графы отводятся для описания основных контролируемых биоценозов водоема.

Информация о бентосе должна содержать сведения о субстрате, с которого отобрана проба, расстоянии от берега, глубине, вертикали отбора пробы, количестве «скребков» или выемок дночерпателя. За один скребок принимается некоторая условная единица облавливаемой площади, выраженная в расстоянии, которое скребок прошел в грунте. Удобно, к примеру, за один скребок принять прохождение режущей кромки 50 см в мягком грунте. Описание зообентоса содержит примечание, куда записываются наблюдения за жизнедеятельностью биоценоза (такие, как вылет насекомых, обилие пустых раковин моллюсков или экзுவиев насекомых, несформированность биоценоза и др.).

В заключение дается общая характеристика загрязненности створа по визуальным наблюдениям; оценивается степень количественного развития биоценозов, включая бентосный, по шкале: очень слабо, слабо, умеренно, хорошо, обильно; приводятся сведения о количестве отобранных проб – всего и по каждому показателю. В случае неясностей в описании той или иной характеристики, имеющей, по мнению наблюдателя, промежуточный характер, отмечаются две граничные характеристики или дается описание типа: слабо – умеренно, хорошо – обильно.

Каждая бентосная проба снабжается этикеткой, на которой указываются номер пробы, название водного объекта, пункта и створа наблюдений, дата отбора, глубина, характер субстрата, количество скребков или выемок дночерпателя. Этикетки можно писать на пергаменте твердым карандашом и поместить внутрь банки с пробой, либо под прокладку крышки.

Подготовка бентосной пробы к анализу включает в себя выборку организмов из грунта (разборку пробы) и их сортировку.

Разборку пробы желательно производить сразу же после ее отбора на берегу водоема, поскольку выборка из грунта живых организмов происходит в среднем в 2–3 раза быстрее, чем фиксированных. Благодаря активным движениям даже такие мелкие объекты, как черви наидиды, личинки мокрецов, ранние возрастные стадии насекомых, хорошо видны в белой кювете (иногда применяют черный фон) невооруженным глазом. При невозможности немедленной разборки пробы ее заливают 4%-ным раствором формалина, предварительно нейтрализованным насыщенным раствором соды (NaHCO_3). Нейтрализацию формалина проводят для предотвращения растворения помещенных в него известковых раковин моллюсков. В качестве консерванта можно применять также 75%-ный этанол. После фиксации пробу перевозят в лабораторию, где ее разбирают под биноклем, поскольку мелкие неподвижные, частично обесцвеченные организмы плохо заметны на фоне растительных остатков и других частиц в пробе.

Основные рекомендации по разборке фиксированной пробы:

- отмыть пробу от формалина под краном с помощью сита, стараясь по возможности меньше перемешивать грунт во избежание повреждения организмов, так как после фиксации они становятся более хрупкими и ломкими;

- поместить отмытый грунт в банку и, взмучивая вращательными движениями верхний слой, слить небольшое количество взвеси вместе с организмами в чашку Петри; просмотреть всю площадь чашки при 8-кратном увеличении бинокля, выбрать организмы с помощью пинцета и поместить их в пробирку или пенициллиновую склянку с 4%-ным раствором формалина;

- пучки водорослей, макрофитов, а также толстые мягкие остатки стеблей камыша разнимать с помощью препаровальных игл. В стеблях могут находиться организмы-минеры;

- наряду с водными организмами вынимать из грунта случайно попавшие в пробу взрослые стадии насекомых, различные фрагменты организмов, могущие пригодиться при определении видов (домики ручейников, жаберные пластинки стрекоз и др.);

- при разборке качественной пробы даже при высокой степени однородности организмов в каждой чашке Петри необходимо просмотреть всю пробу до конца, так как более тяжелые организмы (пиявки, моллюски, олигохеты) чаще обнаруживаются в нижних слоях пробы);

- если разборка пробы переносится на следующий день, необходимо на ночь снова залить ее 4%-ным раствором формалина.

Разобранная проба снабжается такой же этикеткой, как отобранная.

Если пункт наблюдений находится сравнительно недалеко от лаборатории и транспортировка пробы занимает не больше 3 часов с момента ее отбора, возможно сохранение пробы в нефиксированном состоянии для дальнейшей ускоренной выборки живых организмов в лаборатории. Для этого необходимо воспользоваться термосом с металлической колбой объемом 3 л, до половины

заполненной колотым льдом. Отобранные пробы бентоса в таком случае помещаются не в банку, а в специально сшитые бязевые мешочки, куда вместе с пробой вкладывается этикетка. Мешочки завязывают, укладывают в термос поверх льда (но не внутрь во избежание травмирования организмов), закрывают термос и перевозят в безводном состоянии. Указанным способом целесообразно привозить не больше двух проб в день в расчете на одного исполнителя. Сразу после доставки в лабораторию пробу переносят в банку с водой, туда же помещают кусок льда из термоса и приступают к разборке. Лед необходим, чтобы мелкие оксифильные виды не погибли от нехватки кислорода уже в момент разборки пробы, что затруднило бы их выборку и привело бы к потере гидробиологического материала.

Разобранная проба сортируется по систематическим группам до семейств. Для этой цели пользуются специальными кассетами, изготовленными из плексиглаза. Диаметр мелких углублений в них должен соответствовать полю зрения бинокля при 8-кратном увеличении. Кассеты с пробами, снабженными этикеткой, можно ставить одну на другую, разделив, таким образом, этапы подготовки пробы к анализу и собственно анализа (это удобно при наличии двух исполнителей).

6.3.4. Анализ проб

Собственно анализ количественной пробы бентоса включает в себя три этапа: видовой анализ, определение численности каждого вида, определение биомассы каждого вида. Последний этап требует дополнительной сортировки бентосных организмов до вида.

Видовой анализ организмов бентоса производится по определителям. Для облегчения повторных определений рекомендуется морфологические отличия каждого ранее не встречавшегося вида описывать в журналах, заведенных для разных систематических групп. Желательно рядом с описанием помещать схематический рисунок морфологических признаков, приводить кодированное обозначение водоема и створа, где данный вид отмечен, а также ссылку на используемый определитель. Ссылка нужна ввиду несоответствия наименований одного и того же вида в разных определителях, что связано как с уточнением видовой принадлежности по мере накопления знаний, так и с изменениями международной зоологической номенклатуры.

Помимо описания видов и зарисовок, существенно облегчить определение сложных и разнообразных групп организмов может коллекция постоянных препаратов. Методика изготовления постоянных препаратов представителей разных групп беспозвоночных, как правило, описана в соответствующих определителях. Наиболее просто препарировать хитиновые части насекомых, водных клещей и ракообразных с применением жидкости Фора-Берлезе, которая готовится следующим образом. В 50 частях (по массе) дистиллированной воды растворяют 30 частей сухого гуммиарабика, затем добавляют 20 частей глицерина и 20 частей хлоралгидрата. Смесь нагревают в банке с притертой пробкой

на водяной бане до полного растворения, после чего фильтруют через стекловату и охлаждают до комнатной температуры.

Удобство применения жидкости Фора-Берлезе заключается в отсутствии подготовительных этапов изготовления препарата. Объект препарирования переносится на предметное стекло из любой фиксирующей жидкости (этанола, жидкости Удеманса, формалина), помещается в размазанную каплю жидкости Фора-Берлезе и накрывается покровным стеклом. Если препарируется одновременно много хитиновых частей, то чтобы они не разъехались при накрывании покровным стеклом, рекомендуется препарат подержать открытым на століке с подогревом до некоторого загустения жидкости, после чего препарат накрывают покровным стеклом с предварительно нанесенной на его нижнюю поверхность капелькой жидкости Фора-Берлезе.

До момента полного загустения (2–3 недели) препарат должен храниться в горизонтальном положении. Чтобы гуммиарабиковая смесь не испортилась, края покровного стекла через несколько дней после изготовления препарата окантовывают доммарным лаком или бесцветным лаком для ногтей. Препарат снабжается этикеткой, на которой указываются видовое название, место и дата сбора, фамилия специалиста, определившего данный вид. Жидкость Фора-Берлезе успешно применяют для препарирования не только членистоногих, но и олигохет. При затруднениях в определении вида следует обратиться к специалисту-систематику, для чего необходимо также иметь препараты личинок и имаго трудно определяемых видов.

Численность организмов данного вида определяют прямым подсчетом особей в пробе, биомассу – взвешиванием на торсионных или аналитических весах. Взвешивание нужно производить после непродолжительной обсушки навесок материала на фильтровальной бумаге (до момента, когда организмы не будут оставлять мокрых пятен на ней при легком надавливании).

При обильном развитии одного вида (до нескольких тысяч экземпляров в пробе) для их подсчета рекомендуется определять среднюю массу одной особи из достаточно большой выборки (50–100 экземпляров) и делить на него общую биомассу данного вида. Если многочисленны 2–3 вида, можно проделать ту же операцию, предварительно выяснив общую массу этих видов в пробе, массу выборки этих видов, численность каждого вида в выборке.

Биомасса каждого вида рассчитывается как произведение установленной численности этого вида в пробе на среднюю массу одной особи.

При необходимости выяснения возрастной структуры популяции ее особи сортируются по размеру, определяется масса каждой возрастной стадии, линейные размеры организмов каждого возраста, и эти данные заносятся в журнал произвольной формы.

Результаты анализа видового состава, численности и биомассы организмов вписываются в карточки первичной обработки, по которым производится дальнейшая камеральная обработка результатов анализа. Камеральная обработка выражается в пересчете количественных показателей на 1 м^2 , выявлении доминантных и субдоминантных видов по численности и биомассе, оценке каче-

ства воды с помощью формальных приемов, определении инвариантного состояния биоценоза по его трофической структуре.

В ряде случаев в разрабатываемых методах экологического мониторинга, экспрессных методах оценок качества воды нецелесообразно выполнять трудоемкий количественный анализ проб в полном объеме. В то же время анализ качественных проб без учета количественных показателей не позволяет выявить такие важные в экологическом мониторинге характеристики, как трофическая структура сообщества, основные направления функционирования биоценозов и др. Во всех случаях, когда не требуется высокая точность определения количественных значений, предлагается упростить обработку фиксированных проб в основном за счет этапа подготовки к анализу.

Прежде чем приступить к разборке пробы указанным методом, необходимо по возможности более тщательно перемешать слои отмытой от формалина пробы. Эту работу нужно проводить осторожно, выложив пробу в кювету в безводном состоянии, чтобы не травмировать организмы. В ходе перемешивания нужно дать приблизительную визуальную оценку степени количественного развития организмов в пробе по шкале: 1) очень слабо; 2) слабо; 3) умеренно; 4) хорошо; 5) обильно. В зависимости от степени развития выбирать организмы: 1) из всей пробы; 2) из 1/2 пробы; 3) из 1/4 пробы; 4) из 1/8 пробы; 5) из 1/16 пробы.

Остаток пробы следует просмотреть с тем, чтобы выбрать организмы видов, не попавших в разобранную часть пробы. Если виды невозможно различить по внешним признакам, их следует выбрать из целой пробы. Беспозвоночные, выбранные из остатка пробы, не смешиваются с организмами, выбранными из части пробы. Видовое определение, подсчет и взвешивание организмов проводят отдельно для видов, выбранных из части пробы и из ее остатка. Полученные количественные данные для части пробы пересчитываются на целую пробу, для чего их следует умножить на знаменатель первоначального деления пробы, и заносятся в карточки первичной обработки проб с пометкой о том, что проба обработана упрощенным методом.

Пересчет количественных показателей на 1 м².

При пересчете численности и биомассы организмов в пробе на 1 м² необходимо пользоваться коэффициентами пересчета. Коэффициенты пересчета могут быть стандартными (при применении стандартных орудий количественного сбора бентофауны) и вычисленными (при применении нестандартных, изготовленных в мастерской орудий лова). При отборе количественных проб бентоса малыми моделями дночерпателей Экмана-Берджа, Петерсена с площадью захвата 0,025 м² для пересчета на 1 м² численность и биомассу организмов в пробе следует умножить на 40. Пользование вычисленными коэффициентами пересчета можно пояснить на следующем примере. Как уже отмечалось, при отборе проб скребком удобно за 1 количественную пробу, или 1 скребок, принять прохождение режущей кромкой в поверхностном слое грунта полосы 50 см. При ширине режущей кромки 16 см облавливаемая площадь составит 800 см², что меньше 1 м в 12,5 раза. Следовательно, коэффициент пересчета 1 скребка на 1 м равен 1,5; на 2 скребка – 6,25; на 3 скребка – 4,16 и т. д.

Обзор методов гидробиологических исследований подготовлен на основе обобщения информации из перечисленных в списке литературы источников.

РЕКОМЕНДУЕМАЯ ЛИТЕРАТУРА

- Водоросли: Справочник / под общ. ред. С.П. Вассера. Киев: Наук. думка, 1989. 608 с.
- Киселев И.А. Планктон морей и континентальных водоемов. Л.: Наука, 1969. Т. 1. Вводные и общие вопросы планктологии. 658 с.
- Кузнецов С.И., Дубинина Г.А. Методы изучения микроорганизмов. М.: Наука, 1989. 288 с.
- Кузьмин Г.В. Фитопланктон. Видовой состав и обилие // Методика изучения биогеоценозов внутренних водоемов / под. ред. Ф.Д. Мордухай-Болтовского. М.: Наука, 1975. С. 73-87.
- Методические рекомендации по сбору и обработке материалов при гидробиологических исследованиях на пресноводных водоемах. Фитопланктон и его продукция / Ред. Г.Г. Винберг, Г.М. Лаврентьева. Л.: ГосНИОРХ, ЗИН АН СССР, 1984. 32 с.
- Методы изучения пресноводного фитопланктона: методическое руководство: автор-сост. Садчиков А.П. М.: Изд-во «Университет и школа», 2003. 157 с.
- Романенко В.И., Кузнецов С.И. Экология микроорганизмов пресных водоемов. Лабораторное руководство. Л.: Наука, 1974. 193 с.
- Руководство по гидробиологическому мониторингу пресноводных экосистем. СПб.: Гидрометеиздат, 1992. 180 с.
- Руководство по методам гидробиологического анализа поверхностных вод и донных отложений. Л.: Гидрометеиздат, 1983. 239 с.
- Топачевский А.В., Масюк Н.П. Пресноводные водоросли Украинской ССР. К.: Вища школа. Головное изд-во, 1984. 336 с.
- Федоров В.Д. О методах изучения планктона и его активности. М.: Изд-во МГУ, 1979. 168 с.

ГЛАВА 7. МЕТОДЫ ГЕЛЬМИНТОЛОГИЧЕСКИХ ИССЛЕДОВАНИЙ

7.1. Освоение методов гельминтологических исследований

Паразитологическое исследование является одним из важнейших этапов изучения состояния популяций животных и биоценозов в целом. Известно, что экосистемы состоят из структурных элементов, объединяемых в единое целое потоками вещества и энергии. В этом аспекте характеристика паразитарной системы, как составной части экосистемы, приобретает особое значение. Поэтому всестороннее исследование любого вида животных, помимо изучения особенностей его морфологии и физиологии, питания, размножения и развития, биотопического размещения и географического распространения, в обязательном порядке должно включать паразитологическую компоненту. При правильном методологическом подходе и технической организации работы паразитологическое исследование всегда может дать более или менее ясную картину сложных взаимоотношений между паразитами, хозяевами и внешней средой обитания, позволит уточнить экологическую нишу вида, оценить ущерб, наносимый популяции хозяина и выработать комплекс мер по борьбе с паразитами.

Паразиты являются не таксономической, а экологической группой. К ним относятся и мельчайшие, и относительно крупные животные, населяющие организм хозяина внутри и снаружи, которые связаны с ним постоянно или временно, закономерно или случайно. В соответствии с такой многоликостью паразитизма методы паразитологических исследований также разнообразны. Для методологического удобства условно разделим беспозвоночных паразитов на три группы: простейшие, гельминты (паразитические черви) и эктопаразиты (членистоногие).

Изучение паразитических простейших представляет собой значительные трудности для начинающих. Большинство их имеет очень мелкие размеры, что требует обеспеченности микроскопической техникой с большим увеличением. Более того, их очень легко пропустить при осмотре, нарушить локализацию или случайно удалить во время манипуляций с телом хозяина. Вдобавок к этому существует множество нюансов при изготовлении мазков, препаратов и срезов для каждой систематической группы, которые проблематично освоить без руководства опытного наставника. Еще больше затруднений вызывает сложная видовая диагностика системы простейших, результаты которой сильно зависят от качества приготовленных микропрепаратов. Даже при отличном качестве последних окончательное заключение о видовой принадлежности простейших немислимо без консультаций со специалистами. Указанные обстоятельства делают представителей этой группы паразитов неудобными объектами для начинающих исследователей.

Гельминтами называют систематически разнородные группы плоских, круглых и кольчатых червей, которые обитают внутри (за исключением пиявок и отчасти – моногеней) организма хозяина. Половозрелые черви хорошо видны

при небольшом увеличении бинокля или даже невооруженным глазом. Их личинки обычно мельче, но также могут быть обнаружены при использовании бинокля. Из-за своих размеров гельминты более удобны для манипуляций, нежели паразитические простейшие. Еще одним удобным преимуществом этой сводной группы паразитов могут служить более или менее унифицированные требования, предъявляемые к сбору, фиксации, обработке и изготовлению микропрепаратов гельминтов из разных классов. Но все же, в виду большого разнообразия их видов, консультации специалистов при видовой диагностике необходимы.

Эктопаразиты длительно или кратковременно находятся на поверхности тела хозяина. Их степень взаимодействия с хозяином может быть различной. Одни используют хозяина исключительно для получения пищи, а в остальное время с ним не связаны (клещи, клопы, двукрылые насекомые). Другие находят на хозяине постоянное местообитание (блохи, вши, пухоеды, некоторые ракообразные). Изучение эктопаразитов несколько сложнее, чем гельминтов по ряду причин. Во-первых, многие из них отличаются подвижностью и не всегда могут быть собраны полностью, так как легко покидают тело хозяина, либо меняют свою локализацию. Во-вторых, их извлечение без повреждения требует аккуратности и особых навыков. В-третьих, многие хозяева эктопаразитов (микромаммалии, птицы) часто являются резервуаром и источником возбудителей различных инфекционных заболеваний, а манипуляции с ними могут быть опасны для жизни и здоровья исследователя. Наконец, видовая диагностика эктопаразитов по причине их таксономического разнообразия, затруднена и невозможна без руководства опытного наставника.

Таким образом, начинающим исследователям рекомендуется освоение, в первую очередь, гельминтологических методов и приемов исследования. При этом, интерпретируя полученные результаты работы, всегда нужно помнить, что гельминтофауна – только часть (пусть даже часто весьма значительная) общей паразитофауны.

7.2. Выбор объекта для гельминтологического изучения

Гельминтологическое исследование животных разных таксономических и размерных групп имеет свои особенности. Для освоения метода лучше изучать животных среднего размера. Во-первых, это проще организовать с технической точки зрения. Во-вторых, у небольших животных (насекомых, моллюсков и других беспозвоночных) гельминты, как правило, представлены личиночными формами, имеют небольшие размеры и встречаются спорадически. Наоборот, крупные животные (млекопитающие), хоть и будут заражены достаточным числом взрослых гельминтов, но потребуют для полного обследования много времени и для начинающих исследователей работа с ними затруднительна.

Из животных среднего размера рекомендуется использовать земноводных или рыб, отловить которых несравненно проще, чем рептилий, млекопитающих и особенно птиц. Однако, последующее содержание рыб живыми без потери

гельминтов технически очень сложно. Напротив, отловленных амфибий можно длительное время содержать в холодильнике, имитирующем условия зимней спячки, без затрат на кормление. В совокупности, трудно представить себе более удобный объект для начинающего паразитолога, чем земноводные.

Практика показывает, что каждый студент, обладающий усидчивостью, внимательностью и терпением может освоить гельминтологические методы исследования. С другой стороны, овладевая ими, начинающие исследователи обязательно приобретают указанные выше качества.

7.3. Этапы гельминтологического исследования

Гельминтологическое исследование включает в себя ряд этапов.

I. Подготовительный этап.

Выбор актуальной темы для исследования, постановка цели и задач.

Выбор объекта-хозяина, определение количества и размера выборок, биотопа и сроков отлова.

Ознакомление (по литературным данным) с анатомо-физиологическими, биологическими и экологическими особенностями объекта-хозяина, практикой препарирования и гельминтологического исследования.

Подготовка оборудования, инструментов и материалов, приготовление реактивов.

Отлов, транспортировка и сохранение объектов-хозяев.

II. Гельминтологическое вскрытие.

Усыпление и препарирование амфибии.

Поиск, сбор и фиксация гельминтов.

Регистрация и этикетирование паразитологического материала.

III. Камеральная обработка гельминтологического материала.

Подготовка проб (промывка, окраска, дифференцировка, обезвоживание, просветление) гельминтов к заключению в препарат.

Изготовление постоянных (тотальных) препаратов гельминтов.

IV. Видовая диагностика гельминтов.

V. Статистическая обработка математических данных.

VI. Интерпретация и публикация данных.

Рассмотрим содержание вышеуказанных этапов и пунктов исследования более подробно.

7.3.1. Подготовительный этап

Выбор актуальной темы и планирование исследования. В нашей стране изучением паразитов земноводных занимается очень ограниченное количество специалистов, в связи с чем, любая информация о гельминтофауне этой группы позвоночных хозяев практически из любого региона неизменно оказывается актуальной. На первых порах начинающий исследователь может выбрать одну из тем, подобных приведенным ниже. Естественно, выбор темы определяет цель, задачи, вид и сроки отлова амфибий-хозяев, тип биотопа.

При определении планируемого объема материала для исследований, необходимо исходить из следующих положений. Во-первых, в паразитологии минимальным размером выборки хозяина принято считать 15 экз. При таком количестве обследованных животных обычно выявляется большинство (до 90–95% фауны) видов гельминтов, свойственных данному хозяину в исследуемой местности. Вероятность находки редких видов паразитов в известной степени зависит от количества изученных особей хозяина, поэтому рекомендуется не ограничиваться паразитологическим минимумом или единственной выборкой. Во-вторых, все особи одной выборки должны быть отловлены в одном биотопе (водоем, луг, лесной массив, урбоценоз и т.д.) в пределах 1–3 км, в одно время (месяц, сезон) и быть примерно равного размера. В-третьих, при подготовке исследования необходимо ориентироваться на численность и статус редкости вида-хозяина в биоценозе. Рассмотрим основы планирования исследования на нескольких обычных темах.

Начинают исследования обычно с фаунистической тематики, например: «Гельминтофауна травяной лягушки (любого другого вида или группы видов земноводных) в г. Саранск (Республике Мордовия, Среднем Поволжье)». Эта тема особенно актуальна, если исследования проводятся впервые. Цель: получить данные о составе и структуре гельминтофауны того или иного вида земноводных, зараженности их отдельными видами гельминтов в изучаемой местности. Для достижения данной цели нужно провести гельминтологическое вскрытие не менее 2–3 выборок хозяев, отловленных из нескольких биотопов в одной местности (например, в разных районах города или региона, кварталах лесного массива, берегах водоема и т.д.).

Более трудоемким вариантом фаунистического исследования служит тема сравнительного анализа, например, «Гельминтофауна травяной и остромордой лягушек при их обитании в одном биоценозе» или «Гельминтофауна травяной лягушки в пойменном лесу и агроценозе». Соответственно, в процессе работы потребуется исследовать несколько выборок амфибий разного вида из одного биотопа или, напротив, животных одного вида из разных биотопов.

Гораздо больше усилий потребует от исследователя изучение изменений гельминтофауны хозяина во времени, к примеру, по теме «Сезонная динамика гельминтофауны остромордой лягушки». Цель работы: получить сведения о сезонной динамике состава и структуры гельминтов, зараженности хозяина их отдельными видами. Для ее достижения потребуется вскрывать по выборке амфибий раз в месяц в течение всего периода активности с мая (апреля) по сентябрь (октябрь). Логическим продолжением изучения сезонной динамики может послужить тема «Многолетняя динамика гельминтофауны остромордой лягушки», для осуществления которой весь объем сезонной работы повторяют ежегодно в течение 3–5 лет. Исследования по вышеуказанным темам проводят в биоценозах со стабильно высокой численностью вида-хозяина.

По этому же принципу выполняют исследования, связанные с изучением зависимости гельминтофауны от биологической (половозрастной) структуры популяции хозяина, например, «Возрастные изменения гельминтофауны серой

жабы» или «Изменения гельминтофауны самцов и самок серой жабы». Цель: сравнительный анализ зараженности земноводных разного возраста и стадий развития (требуются выборки головастиков, сеголеток, неполовозрелых и половозрелых особей) или половой принадлежности (сравниваются выборки половозрелых самок и самцов).

Оборудование и реактивы. С целью проведения гельминтологического исследования необходим определенный набор оборудования, инструментов, химических реактивов и расходных материалов. Прежде всего, гельминтологу не обойтись без бинокулярного микроскопа. Объемное видение объектов позволяет находить и извлекать гельминтов быстро и без повреждения. Позднее для их видовой диагностики понадобится еще и бинокулярный микроскоп с сильным увеличением. Необходимо также иметь инструменты для вскрытия животных и извлечения гельминтов; химическую посуду, стекла и реактивы для фиксации, камеральной обработки материала, приготовления препаратов и другие принадлежности. Ниже приведено основное необходимое оборудование и реактивы на разных этапах исследования:

Подготовительный этап: емкости для содержания отловленных амфибий, бумажный скотч, маркер, холодильник.

Гельминтологическое вскрытие: дневник вскрытия, эфир, вата и емкость для наркоза, штангенциркуль, бинокуляр МБС-8-10, несколько пар давящих стекол размером 10×10 см (удобнее, если верхнее стекло немного меньше нижнего), кювета для вскрытия, препаровальные ножницы и пинцеты разного размера и формы, скальпель, препаровальные иглы, чашки Петри диаметром 10 см (для внутренних органов) и 4–6 см (для гельминтов), покровные стекла размером 24×24 мм, набор грузиков для аптекарских весов, часовое стекло, зажигалка (спиртовка), дозатор или лабораторная пипетка с резиновой грушей, пробирки Эмпендорфа (объемом 1,5–2 мл), материальные банки для упаковки пробирок с гельминтами, эксикатор для отходов. Реактивы: спирт этиловый 70%-ный, жидкость Барбагалло, вода.

Окраска и изготовление препаратов: в дополнение к вышеуказанному потребуется лабораторная посуда (колбы, пипетки, мерный цилиндр, мензурки) для приготовления и хранения реактивов нужной концентрации, предметные и покровные стекла, фильтровальная бумага, набор реактивов (см. пункт «6.3.3. Окраска и изготовление препаратов»). Применение оборудования и реактивов в ходе исследования рассмотрено ниже при описании методики.

Для начала изучения гельминтофауны достаточно собрать минимальный набор оборудования и реактивов для препарирования животных и фиксации гельминтов, а обрабатывать пробы и монтировать препараты с целью видовой диагностики можно позднее, например, по окончании полевого сезона.

После подготовки лабораторного оборудования приступают к поиску и отлову земноводных. Для этого можно воспользоваться рыболовным сачком, удочкой или же отловить животных вручную; в долгосрочной перспективе (что характерно, для наземных видов амфибий) применяют ловушки – специальные, разработанные герпетологами, способы отлова с помощью ловчих цилиндров,

канавок и заборчиков. Отловленных земноводных помещают в емкость для хранения с небольшим количеством воды на дне и доступом воздуха. На емкость наклеивается этикетка с указанием даты и места отлова, вида и числа особей. Та же информация с добавлением описания биотопа отлова, точных координат местности и прочей полезной информацией дублируется в полевом блокноте, а по окончании экспедиции переносится в лабораторный дневник вскрытий.

Рекомендуется помещать емкости с амфибиями в холодильник не сразу после отлова, а через некоторое время, чтобы их кишечник освободился от остатков пищи, которые сильно мешают при поиске гельминтов и источают неприятный запах. Для этого животных оставляют на 1–2 суток в емкостях при комнатной температуре. В последствие грязную воду с остатками пищи просматривают на наличие гельминтов; при необходимости собирают и фиксируют пищевые компоненты для трофологического исследования. При отлове нужно иметь в виду, что содержать земноводных в холодильнике без ущерба для исследования можно до 3–4 недель. При длительном содержании животное может погибнуть (особенно это касается вышедших из спячки и ослабленных особей). Перед его гибелью гельминты начинают покидать тело хозяина или меняют локализацию. На первых порах не следует отлавливать много земноводных сразу, достаточно 5–6 особей. Это позволит без спешки и переутомления осваивать методы полного гельминтологического вскрытия. Тем более что длительность первых вскрытий может составить до 4–8 ч. в зависимости от интенсивности заражения. Поэтому вряд ли получится изучить более 1–2 лягушек в сутки. С приобретением профессиональных навыков скорость вскрытия станет в разы выше.

7.3.2. Гельминтологическое вскрытие

Усыпление и препарирование амфибии. Умерщвление земноводных путем декапитации или разрушения мозга с помощью зонда или препаровальной иглы (т.е. способами фиксации, принятыми для физиологических экспериментов) не соответствует целям паразитологического исследования, так как нарушает целостность органов локализации и местоположение гельминтов. Вместо этого производится усыпление животного под эфирным наркозом. Для этого лягушку помещают в банку с кусочком ваты, смоченной эфиром, и закрывают плотной крышкой. Все манипуляции проводятся в хорошо проветриваемом помещении. Через 15–20 мин. усыпленную лягушку извлекают и помещают в кювету для препарирования.

Общий порядок паразитологического исследования:

1. Оттягивая кожу на брюхе пинцетом, производят несколько разрезов препаровальными ножницами для получения доступа к внутренним органам и полости тела. Ориентировочный порядок разрезов брюшной стенки тела указан на рисунке 7.1.

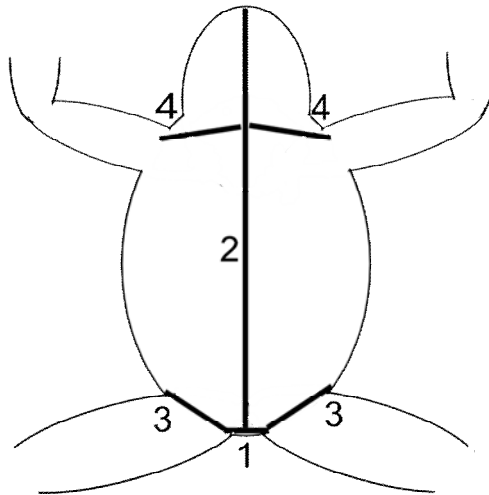


Рисунок 7.1. Порядок разрезов при вскрытии амфибии

2. Внутренние органы поочередно извлекают и помещают в отдельные чашки Петри с небольшим количеством воды. Порядок извлечения органов определяется их анатомическим расположением и для удобства производится в направлении от брюха к спине: 1) сердце, печень и желчный пузырь; 2) легкие; 3) ЖКТ, мочевой пузырь, яичники с яйцеводами; 4) почки, жировые тела, семенники. Оставшуюся часть тушки амфибии накрывают влажной салфеткой и оставляют для завершающего этапа исследований.

3. Последовательно рассматривают извлеченные внутренние органы под биноклем, собирают и фиксируют гельминтов. Порядок исследования может быть произвольным и определяется удобством для исследователя.

4. На завершающем этапе исследования с тушки амфибии снимают кожу, срезают и рассматривают под биноклем мускулатуру конечностей и языка, брюшные стенки.

5. В последнюю очередь извлекают и обследуют головной, спинной мозг и глаза.

Изучение внутренних органов, поиск, сбор и фиксация гельминтов. Для получения общего представления о наличии гельминтов внутренние органы осматривают компрессорным методом. Для этого орган помещают на нижнее давящее стекло, пипеткой добавляют немного воды, накрывают его сверху вторым стеклом и нажимают до состояния, когда содержимое органа станет видимым на просвет. В таком виде органы просматривают под биноклем в проходящем свете, замечая примерное количество и расположение гельминтов. Затем снимают верхнее стекло и извлекают гельминтов при помощи пипетки и препаровальных игл. Данным способом исследуют паренхиматозные органы (печень, почки, жировые тела, гонады). Давильные стекла после использования промывают струей воды над эксикатором и вытирают насухо салфеткой или полотенцем.

Полостные органы (легкие, желудок, кишечник, прямая кишка, мочевой и желчный пузырь) при наличии гельминтов вскрывают ножницами. Гельминтов кишечника извлекают с применением метода внутренних соскобов содержи-

го скальпелем в чашку Петри, которое заливают водой и аккуратно с помощью груши доводят до однородного состояния. По мере оседания гельминтов на дно, их подсчитывают и собирают пипеткой или иглами. Для удобства можно, подкручивая рукой чашку Петри, сконцентрировать в ее центре всех червей. При обнаружении выростов на стенке двенадцатиперстной кишки (трематода *Brandesia turgida*), их вскрывают глазными ножницами или препаровальными иглами изнутри.

Аналогично компрессорным методом просматривают части мускулатуры конечностей, куски кожи, язык и глаза земноводных. Завершают вскрытие исследованием головного и спинного мозга методом последовательных смывов на наличие метацеркарий трематод. Для этого ножницами вскрывают нижний свод черепа, позвоночный столб и производят смыв содержимого струей воды в чашку Петри. При обнаружении под биноклем личинок трематод смывы повторяют.

Фиксация гельминтов разных систематических групп имеет свои отличия, поэтому нужно научиться проводить предварительную идентификацию их по классам.

Взрослые стадии (мариты) трематод, или дигенетических сосальщиков, разного размера и формы – от вытянутой до круглой – с двумя присосками, локализуются, как правило, в легких, кишечнике, мочевом пузыре и ротовой полости. После извлечения гельминта переносят препаровальными иглами, пипеткой или кисточкой в чашку Петри с каплей воды, накрывают покровным стеклом для расправления и подпускают пипеткой 70%-ный спирт под край стекла (излишки оттягивают фильтровальной бумагой). Крупные экземпляры трематод дополнительно прижимают грузиком, который подбирают с учетом размера гельминта: чем больше червь, тем тяжелее грузик. Для расправления мелких особей достаточно прижимающей силы поверхностного натяжения жидкости, которую можно регулировать, добавляя или оттягивая её по краям стекла. Если гельминты мелкие, то их удобнее располагать группами под одним покровным стеклом. В таком виде червей оставляют на 10–20 минут (в зависимости от размера), после чего переносят в отдельную (по месту локализации) пробирку с 70%-ным спиртом и этикеткируют.

Личинки трематод (метацеркарии), как правило, заключены в округлые цисты, форма, размеры и толщина оболочки которых являются важными диагностическими признаками. Они располагаются обычно в паренхиме и на серозных покровах внутренних органов, в полости тела, брыжейках, жировой ткани, толще мускулатуры и даже цереброспинальной жидкости. Для видовой диагностики необходимо аккуратно, не повредив червя, извлечь его из цисты, для чего оболочку осторожно разрывают препаровальными иглами. Плотную гиалиновую оболочку трематод рода *Strigea* растворяют с помощью трипсина, антиформина, искусственного желудочного сока или бытовых хлорсодержащих средств «Белизна», «Асе». В последнем случае несколько капель средства добавляют в чашку Петри с водой, содержащей метацеркарии трематод, и под биноклем контролируют процесс истончения покровов цист. Не дожидаясь

окончательного растворения оболочки, метацеркарий переносят в чистую воду, где с помощью игл окончательно освобождают личинок от остатков цисты. После извлечения и промывки в воде личинок фиксируют и распрямляют в 70%-ном этаноле по методу, описанному выше для взрослых стадий трематод, переносят в пробирку и этикетируют.

Другой, предыдущий по стадийности развития, тип личинок трематод – мезоцеркарии – отличается рыхлыми оболочками и заметной подвижностью (в Мордовии обычны мезоцеркарии трематоды *Alaria alata*). Мезоцеркарии часто локализуются в жировой и мышечной тканях, а их эксцистирование нужно проводить осторожно во избежание деформации. Далее, извлеченных личинок собирают пипеткой (дозатором), фиксируют в процессе распрямления в 70%-ном этаноле, переносят в пробирку и этикетируют.

Моногенеи у земноводных встречаются, как правило, в мочевом пузыре и представлены в средней полосе России крупной листовидной *Polystoma integerrimum* с множеством присосок. Для распрямления их помещают под покровное стекло с грузиком, проводя те же манипуляции, что и с трематодами. Впоследствии червей переносят в пробирку с 70%-ным спиртом и этикетируют.

Цестоды (ленточные черви) у амфибий достаточно редки. Они имеют вид ленты из одинаковых члеников, которая способна к медленным сократительно-расслабляющимся движениям. По возможности червя фиксируют в 70%-ном спирте целиком или частично, но обязательно со сколексом и несколькими зрелыми члениками, несущими диагностические признаки вида.

Нематоды могут иметь разные размеры, веретеновидную или нитчатую форму. Взрослые особи обычно локализуются в полостных органах (кишечник, легкие); личинки редки и, как правило, инкапсулированы в стенках внутренних органов, мускулатуре, брыжейках. Их извлекают препаровальными иглами и переносят иглой или кисточкой на часовое стекло в жидкость Барбагалло. В процессе фиксации отдельные виды нематод из легких и кишечника часто сворачиваются в клубок или спираль, что делает дальнейшее их определение очень неудобным. Во избежание этого, часовое стекло с раствором не сильно (иначе паразит лопнет!) подогревают над пламенем спиртовки (зажигалки) до момента распрямления червя. Данная методика применима не ко всем видам нематод, например, она не подходит для крупной и хрупкой нематоды *Icosiella neglecta*, встречающейся в мускулатуре языка, конечностей и под кожей. После распрямления нематод переносят в отдельную по месту локализации пробирку с жидкостью Барбагалло и этикетируют. Применяется также фиксация нематод в 70%-ном спирте.

Скребни у земноводных встречаются редко и внешне похожи на нематод; передний конец тела несет свернутый внутрь и усаженный крючьями хоботок, с помощью которого они вбуравливаются в стенки кишечника хозяина. Строение хоботка имеет важное (главное) диагностическое значение. Поэтому скребней фиксируют, придавливая покровным стеклом с грузиком, подобранном таким образом, чтобы его масса приводила к выпячиванию хоботка наружу. По отношению к скребням в качестве фиксаторов применимы два варианта. Можно ис-

пользовать жидкость Барбагалло (оптимально для изучения крючьев хоботка и просветления в глицерине) или 70%-ный спирт (для последующей окраски кармином и изучения внутреннего строения). В придавленном виде скребней оставляют до завершения вскрытия амфибии, после чего переносят в отдельные пробирки с фиксатором и этикетируют.

Этикетирование и хранение материала. Всех гельминтов после сбора и фиксации помещают в отдельные пробирки с этикетками. Червей одной систематической группы из разных органов (отделов кишечника) лучше разделять по разным пробиркам, так как информация о локализации может быть полезной при определении и дальнейшем анализе. Но для экономии в одной пробирке можно поместить вместе разных гельминтов из одного органа (части кишечника). На этикетке пробирки указывают номер пробирки, номер вскрытия, сокращенно обозначают вид хозяина и локализацию паразитов, по возможности указывают другую информацию. Этикетку для пробирок пишут карандашом на плотной бумаге (кальке, пергаменте) и вкладывают внутрь. Пробирки с фиксированным материалом помещают в материальные банки с герметичной крышкой и заливают тем же фиксатором, который находится внутри пробирок. Такая организация хранения позволяет избежать порчи материала по причине испарения фиксатора из-под неплотных пробок. На банку помещают общую этикетку.

В процессе гельминтологического исследования ведут лабораторный дневник вскрытий. В него заносится предварительная информация: дата и порядковый номер вскрытия (можно разделить косой чертой или тире общий порядковый номер и номер вскрытия данного вида), название вида животного-хозяина, сведения об отлове (дата, место, биотоп, фамилия ловца и др.), длина тела, пол, стадия развития. В процессе вскрытия в дневнике указывают локализацию, количество, класс и стадию развития обнаруженных гельминтов, порядковый номер пробирки. Например, такая запись может иметь следующий вид:

<p>09.09.13 <i>Rana arvalis</i> №56/15 отлов: 15.08.13, МГПЗ им. П.Г. Смидовича, биотоп: смешанный лес; 1 км севернее п. Пушта (Чупакабрин О.К.) L= 65 мм, ♂</p>
<p>легкие: 9 нематод (пробирка 125), 2 трематоды (пр. 126) тонкая кишка: 31+5 нематод (пр. 127) стенка кишечника: 8+2+1 метацеркарий (пр. 128) мочевой пузырь: 1 моногенея (пр. 129) жировые тела: ок. 90 личинок фикс. частично (пр. 130)</p>

В дневник также вносят прочую информацию, которую исследователь считает полезной: подробное описание мест и условий отлова, наличие травм, уродств у хозяина и повреждений паразитами внутренних органов, содержимое желудочно-кишечного тракта, морфологические промеры хозяина и паразитов, фенетические признаки хозяина, рисунки и др.

7.3.3. Окраска и изготовление препаратов

Перед заключением фиксированного паразита в постоянный (тотальный) препарат необходимо провести его предварительную камеральную обработку. Существуют также методы создания препаратов без предварительной фиксации червей, применение которых требует наличия особого опыта (см. Быховская-Павловская, 1969).

Фиксированных в спирте **моногеней, цестод и трематод** для избавления от остатков фиксатора переносят в солонку (чашку Петри) с дистиллированной водой и отмачивают минимум 2–3 ч. (особо крупных особей можно оставить и на ночь). После этого воду сливают и заливают раствор квасцового кармина для окраски, длительность которой зависит от свежести красителя и времени хранения паразита в фиксаторе. Свежеприготовленный кармин прокрашивает гельминта в течение нескольких минут до темно-бордового (малинового) цвета; давно фиксированных гельминтов можно оставить в красителе на ночь. После окраски червя промывают в дистиллированной воде в течение 15 мин., избавляя его от излишков краски. Затем воду сливают и приступают к дифференцировке подкисленным 70%-ным спиртом в течение 15–30 мин., контролируя процесс под бинокуляром. Суть ее – в обесцвечивании паренхимы паразита, на фоне которой становятся более заметными границы внутренних органов и структур. Далее гельминтов обезвоживают, прогоняя по 15–30 мин. через батарею спиртов возрастающей крепости: 70%, 80%, 90%, 96% и абсолютный. После этого червя иглой переносят в раствор диметилфталата для просветления, длительность которого зависит от величины объекта и составляет от нескольких минут до часа. После того, как гельминт полностью опустится на дно раствора, он пригоден для включения в препарат.

Мезоцеркарии и метацеркарии трематод окрашиваются уксуснокислым кармином в течение 10–15 мин., после чего проводят их дифференцировку 1% солянокислым спиртом (контролируя процесс под бинокуляром, во избежание обесцвечивания!), обезвоживание спиртами возрастающей крепости и просветление в диметилфталате.

Монтируют препараты, используя в качестве среды заключения объекта канадский бальзам, эпоксидную смолу или глицерин-желатин. Для этого в центр предметного стекла помещают каплю (кусочек) среды и подогревают (расплавляют) несильным пламенем зажигалки снизу. Затем внутрь помещают гельминта, полностью утопляют его и, прислоня к капле среды с краю покровное стекло (во избежание попадания пузырьков воздуха), аккуратно накрывают им объект. В заключении еще раз немного подогревают препарат снизу, чтобы среда, расплываясь, достигла краев покровного стекла.

Препарат после изготовления этикетировать с указанием номера вскрытия, вида и местообитания хозяина, локализации паразита и фамилии исследователя. Впоследствии после видовой диагностики наклеивают еще одну этикетку с указанием названия вида, пола (для нематод и скребней) и стадии развития гельминта и фамилии определившего. Препараты на основе канадского бальзама высушивают до отвердения в сушильном шкафу в горизонтальном положении

при температуре 40–60°C. Хранят препараты в закрытых коробках во избежание попадания пыли и прямого солнечного света.

Нематод не окрашивают по причине толстой кутикулы, являющейся для красителя непреодолимым барьером, а просветляют до полной прозрачности в молочной кислоте или глицерине от нескольких часов до 2–3 дней в зависимости от размеров червя. После просветления можно проводить видовую диагностику во временных препаратах в глицерине (допустимо после определения промыть гельминта в дистиллированной воде и снова поместить в жидкость Барбагалло для хранения). Можно создать постоянный препарат, используя в качестве среды заключения – глицерин-желатин – по технологии, описанной выше для трематод.

Скребней можно подготовить к определению двумя разными путями. Червей, фиксированных в спирте, промывают, окрашивают, дифференцируют, обезвоживают и просветляют как трематод (для облегчения окраски крупных особей можно проткнуть тонкой энтомологической иглой в нескольких местах). Скребней из жидкости Барбагалло для детального изучения крючьев хоботка просветляют в молочной кислоте или глицерине и готовят препараты так же, как и в случае с нематодами.

Приготовление реактивов:

70% этиловый спирт. Готовится из 96% этилового спирта путем добавления к 100 мл спирта 39,2 мл воды (лучше дистиллированной).

Солянокислый (подкисленный) этиловый спирт. К 50 мл 70%-ного этилового спирта добавить 5–7 капель дымящейся соляной кислоты (HCl).

Абсолютный (100%) этиловый спирт. Медный купорос ($\text{CuSO}_4 \cdot 5\text{H}_2\text{O}$), помешивая стеклянной (не металлической!) палочкой, прокаливают под вытяжкой в фарфоровой чашке до перехода его голубой окраски в серовато-белую (желтый цвет – признак порчи реактива). Обезвоженный медный купорос всыпают в бутылку на 1/4 ее объема, заливают сверху 96%-ный этиловый спирт и закрывают притертой пробкой. Содержимое бутылки взбалтывают и оставляют на 2–3 дня.

Жидкость Барбагалло. В 1 л дистиллированной воды растворить 9 г хлорида натрия (NaCl), затем добавить 30 мл 40%-ного формалина.

Квасцовый кармин. В 200 мл дистиллированной воды растворить 10 г алюмокалиевых квасцов, затем добавить 1 г мелко истертого кармина. Прокипятить 10–15 мин., охладить, отфильтровать и добавить 1–2 кристалла тимола для предотвращения развития плесени.

Уксуснокислый кармин. 45 мл ледяной уксусной кислоты разбавить 55 мл дистиллированной воды, всыпать 3–4 г кармина, кипятить в течение часа на медленном огне для получения насыщенного раствора. Дать отстояться от осадка и профильтровать. Для приготовления рабочего раствора 1 мл краски развести в 2 мл 45%-ной уксусной кислоты.

Глицерин-желатин. 7 г пищевого желатина размочить в течение 2–3 ч. в 43 мл дистиллированной воды, прибавить 50 г глицерина и 0,5 г кристалличе-

ской карболовой кислоты. Все вместе нагревать на водяной бане, профильтровать, чуть охладить и разлить по небольшим склянкам. Для удобства извлечения кусочков желатина лучше не заполнять склянки полностью и оставить застывать их под уклоном для образования косой поверхности.

7.3.4. Видовая диагностика

Определение видовой принадлежности гельминтов ведут по постоянным (тотальным), реже – временным и прижизненным препаратам, рассматривая их в микроскоп и сравнивая увиденную ультраструктуру с описанием (а не только с рисунками!) в справочнике-определителе. На данном этапе исследования обязательна проверка правильности определения опытным специалистом. По мере запоминания исследователем анатомии и морфологии отдельных видов гельминтов и появлением опыта их прижизненной диагностики, надобность в изготовлении препаратов со временем отпадает.

7.3.5. Обработка и интерпретация данных

Для количественной характеристики инвазии гельминтами используются следующие паразитологические показатели: 1) экстенсивность инвазии (ЭИ, %), или процент заражения хозяина паразитами одного вида; 2) интенсивность инвазии (ИИ, экз.), или минимальное (min) и максимальное (max) количество паразитов одного вида; и 3) индекс обилия (ИО, экз.), или средняя численность паразитов одного вида. Расчет значений экстенсивности инвазии традиционно проводится при объеме выборки не менее 15 экземпляров, в противном случае, указывается число зараженных особей от общего количества вскрытых.

РЕКОМЕНДУЕМАЯ ЛИТЕРАТУРА

Литература по общей гельминтологии:

Догель В.А. Общая паразитология. Л.: Изд-во Ленинградского ун-та, 1962. 464 с.

Шульц Р.С., Гвоздев В.Е. Основы общей гельминтологии (в 3-х томах). М.: Наука, 1970 (Т. 1, 492 с.), 1972 (Т. 2, 515 с.), 1976 (Т. 3, 248 с.).

Методика гельминтологического исследования и обработки материала:

Аниканова В.С., Бугмырин С.В., Иешко Е.П. Методы сбора и изучения гельминтов млекопитающих. Учебное пособие. Петрозаводск: Карельский научный центр РАН, 2007. 145 с.

Быховская-Павловская И.Е. Паразитологическое исследование рыб. Л.: Наука, 1969. 108 с.

Быховская-Павловская И.Е. Паразиты рыб. Руководство по изучению. Л.: Наука, 1985. 121 с.

Валовая М.А., Кавтарадзе Д.Н. Микротехника. Правила, приемы, искусство, эксперимент. М.: Изд-во Московского ун-та, 1993. 240 с.

Воейков Ю.А., Ройтман В.А. Опыт использования эпоксидной смолы ЭД-6 для приготовления постоянных препаратов трематод и цестод // Паразитология. 1980. Т. 5, Вып. 3. С. 164-165.

Гусев А.В. Методика сбора и обработки материалов по моногенеям, паразитирующим у рыб. Л., Наука, 1983. 47 с.

Дубинина М.Н. Паразитологическое исследование птиц // Методы паразитологических исследований. Вып. 4. Л.: Наука, 1971. 140 с.

Иванов А.В., Полянский Ю.И., Стрелков А.А. Большой практикум по зоологии беспозвоночных (3-е изд.). Часть 1. Простейшие, губки, кишечнорастные, гребневники, плоские черви, немертины, круглые черви. М.: Высшая школа, 1981. 504 с.

Маркевич А.П. Методика и техника паразитологического обследования рыб. Киев, 1950. 24 с.

Мусселиус В.А., Ванятинский В.Ф., Вихман А.А. Лабораторный практикум по болезням рыб. М.: Легкая и пищевая промышленность, 1983. 296 с.

Скрябин К.И. Метод полных гельминтологических вскрытий позвоночных, включая человека. М.: Изд-во Московского ун-та, 1928. 45 с.

Судариков В.Е. Новая среда для просветления препаратов // Вопросы биологии гельминтов и их взаимоотношений с хозяевами: Тр. Гельминтологической лаборатории АН СССР (ГЕЛАН). 1965. Т. 15. С. 156-157.

Судариков В.Е., Шигин А.А. К методике работы с метацеркариями трематод отряда Strigeidida // Тр. Гельминтологической лаборатории АН СССР (ГЕЛАН). 1965. Т. 15. С. 158-166.

Справочники по систематическим группам гельминтов:

Быховский Б.Е. Моногенетические сосальщики, их система и филогения. М.: Изд-во АН СССР, 1957. 509 с.

Галактионов К.В., Добровольский А.А. Происхождение и эволюция циклов трематод. СПб.: Наука, 1998. 405 с.

Гинецинская Т.А. Трематоиды, их жизненные циклы, биология и эволюция. Л.: Наука, 1968. 411 с.

Гинецинская Т.А., Добровольский А.А. Частная паразитология (в 2-х томах). М.: Высшая школа, 1978 (Т. 1, 303 с.), 1978 (Т. 2, 292 с.).

Основы нематологии (в 29-и томах) / Под ред. акад. К.И. Скрябина. М.: Изд-во АН СССР, Наука, 1949-1979.

Основы цестодологии (в 14-и томах) / Под ред. акад. К.И. Скрябина. М.: Изд-во АН СССР, Наука, 1951-2006.

Определитель паразитических нематод (в 4-х томах) / Под ред. акад. К.И. Скрябина. М.: Изд-во АН СССР, 1949-1954.

Петроченко В.И. Акантоцефалы домашних и диких животных (в 2-х томах). М.: Наука, 1956 (Т. 1, 431 с.), 1958 (Т. 2, 458 с.).

Скрябин К.И. Трематоиды животных и человека. Основы трематодологии (в 26-и томах). М.: Изд-во АН СССР, Наука, 1947-1978.

Судариков В.Е., Шигин А.А., Курочкин Ю.В., Ломакин В.В., Стенько Р.П., Юрлова Н.И. Метацеркарии трематод – паразиты пресноводных гидробионтов Центральной России // Метацеркарии трематод – паразиты гидробионтов России. Т. 1. М.: Наука, 2002. 298 с.

Хохлова М.Г. Акантоцефалы наземных позвоночных фауны СССР. М.: Наука, 1986. 277 с.

Определители гельминтов позвоночных разных систематических групп:

Гвоздев Е.В., Контримавичус В.Л., Рыжиков К.М., Шалдыбин В.Л. Определитель гельминтов зайцеобразных СССР. М.: Наука, 1970. 232 с.

Козлов Д.П. Определитель гельминтов хищных млекопитающих СССР. М.: Наука, 1977. 276 с.

Определитель гельминтов грызунов фауны СССР. Цестоды и трематоды / Под ред. К.М. Рыжикова. М.: Наука, 1978. 232 с.

Определитель гельминтов грызунов фауны СССР. Нематоды и акантоцефалы / Под ред. К.М. Рыжикова. М.: Наука, 1979. 272 с.

Определитель паразитов пресноводных рыб фауны СССР (в 3-х томах). Л.: Наука, 1984 (Т. 1, 429 с.), 1985 (Т. 2, 425 с.), 1987 (Т. 3, 584 с.).

Рыжиков К.М. Определитель гельминтов домашних водоплавающих птиц. М.: Наука, 1967. 264 с.

Рыжиков К.М., Ошмарин П.Г., Хрусталева А.В. Определитель гельминтов домашних и диких свиней. М.: Наука, 1983. 168 с.

Рыжиков К.М., Шарпило В.П., Шевченко Н.Н. Гельминты амфибий фауны СССР. М.: Наука, 1980. 279 с.

Шарпило В.П. Паразитические черви пресмыкающихся фауны СССР. Киев: Наукова думка, 1976. 286 с.

Пособия по статистической обработке данных:

Кеннеди К. Экологическая паразитология. М.: Мир, 1978. 230 с.

Лакин Г.Ф. Биометрия. М.: Высшая школа, 1990. 351 с.

Мэгарран Э. Экологическое разнообразие и его измерение. М.: Мир, 1992. 121 с.

Песенко Ю.А. Принципы и методы количественного анализа в фаунистических исследованиях. М.: Наука, 1982. 287 с.

Петрушевский Г.К., Петрушевская М.Г. Достоверность количественных показателей при изучении паразитофауны рыб // Паразитологический сборник ЗИН АН СССР. 1960. Т. 19. С. 333-343.

ГЛАВА 8. МЕТОДЫ ИХТИОЛОГИЧЕСКИХ ИССЛЕДОВАНИЙ

8.1. Методы отлова и консервирования

Орудия лова. При выборе орудия лова для взятия ихтиологических проб следует учитывать их селективность. Для получения репрезентативной выборки в каждом типе водоема или реки необходимо использовать несколько орудий лова. При сравнении результатов, сделанных одним автором с другими очень важно обращать внимание на методы и орудия отлова, сезон года.

Наиболее представительную выборку в небольших водоемах и реках дает мелкочейистый бредень (стороной ячеи 6–8 мм), или мальковая волокуша. Различие их состоит в том, что бредень имеет карман для рыб – «мотню». Данным орудием удобно пользоваться в небольших реках. В крупных водоемах наиболее представительную выборку дают тралы и неводы. В более крупных реках помимо бредня можно устанавливать сети в местах с очень слабым течением. Использовать бредень в озерах можно далеко не всегда из-за заросших берегов, и наличия во многих случаях сплавины, а также толстого слоя ила. В таком случае можно выставлять сети. Однако мелкие виды рыб не будут попадаться в них – для этого желательно у берега сделать отловы сачком. Сачок дает репрезентативную выборку в малых реках и ручьях. Удобно использовать сачок трапцевидной формы, где нижняя и две боковые стороны имеют длину 1 м, а верхняя – 0,8 м. Сачок должен иметь карман длиной 1–1,5 м и мелкую ячею – 6–8 мм.

Для достоверного сравнения результатов помимо одинаковых орудий лова необходима одинаковая методика их использования. Мелкочейистым бреднем желательно проходить одно и то же расстояние с максимальным разнообразием биотопов. Поскольку в реальных условиях добиться этого не всегда удастся, нужно постараться облавливать доступные для бредня различные биотопы на рассматриваемом участке реки, или водоема. Использование сачка характеризуется некоторыми нюансами. В малых реках или ручьях можно установить в створе сачок так, чтобы через него проходила вся вода, и при этом между нижним краем сачка и дном не было промежутков, куда может уйти рыба. Обычно так устанавливается он на выходе из более глубокого участка водотока. Затем с удаленного от сачка выше по течению места рыба загоняется в сачок. Важное значение при этом играет длина кармана, куда прячется рыба. На плесах, или отдельных больших ямах, где нет возможности установить сачок и загнать в него рыбу им можно процеживать воду по течению. На каменистых отмелях или из-под коряг можно отлавливать рыб, установив сачок непосредственно у рассматриваемых укрытий ниже по течению, и ногами выпугивать их в сачок.

Используя ставные сети для более достоверной информативности ихтиофауны водоема желательно выставлять несколько сетей с различным размером ячеи. Обычно используют сети с размером ячеи 20, 30 и 50 мм.

Методы консервации рыб. Изначально стоит определиться, для каких целей необходимо сохранить рыб. В большинстве случаев, для выявления видового состава, на морфологические исследования, а также для выявления питания и плодовитости рыб консервируют в 4%-ном растворе формалина. В данном случае пробы могут храниться достаточно долго. Следует однако помнить, что окраска рыб практически полностью пропадет спустя какое-то время (более 10 лет). Пойманную рыбу помещают в раствор формалина, которого должно быть в 2 раза больше суммарного объема пробы рыб. В противном случае жидкости, выходящие из тела рыбы могут снизить концентрацию формалина, и он потеряет консервирующую функцию. В крупных экземплярах можно сделать надрезы в брюшную полость для лучшего проникновения формалина. В случае отсутствия формалина можно использовать концентрированный солевой раствор, однако это далеко не самый лучший вариант. При помещении рыб в коллекцию необходимо заменить раствор формалина на новый, а старый, немного разбавив концентрированным формалином, целесообразно использовать для последующей первичной консервации в полевых условиях.

Если же материал предполагает дальнейшее генетическое, гистологическое или биохимическое исследование, то обычно используют 96%-ный этиловый спирт (этанол). Также используют жидкость Буэна, которая состоит из 15 частей насыщенного водного раствора пикриновой кислоты, 5 частей 40%-ного водного раствора формальдегида (концентрированного формалина), 1 части ледяной уксусной кислоты. Продолжительность фиксации не менее 24 часов.

Собранные пробы необходимо этикетировать. Необходимой информацией является место лова (относительное описание – регион, район, ближайший населенный пункт, название водоема или реки) а также координаты на местности, полученные с помощью навигационных систем (GPS, ГЛОНАСС и пр.), дата лова, орудие и способ лова, а также ФИО коллектора или коллекторов. Данную информацию можно нанести на плотную бумагу и положить в банку с пробой, либо же написать на обычной бумаге и наклеить на банку скотчем. Надписи необходимо делать графитовым карандашом.

8.2. Методы изучения морфометрических характеристик

При описании тела рыбы обычно пользуются следующими параметрами.

Форма тела. В зависимости от местообитания и экологических особенностей различные виды рыб имеют различную форму. Большинство рыб имеют форму, близкую к следующим типам: (рис. 8.1). 1 – торпедовидная, его имеют в основном рыбы, обитающие в пелагиали крупных водоемов (тунцовые, скумбриевые, лососевые, тресковые). 2 – стреловидная, тело сильно вытянуто, в сечении обычно круглое, спинной и анальный плавники смещены к хвосту, характерно для некоторых пелагических рыб (щука, сайра). 3, 4 – сжатая с боков, подобную форму имеют большинство рыб средней полосы России, в основном представители сем. Карповые. 5 – сжатая ассиметрично, характерна для камбалообразных. 6 – угревидная, круглая или цилиндрическая в сечении, удлиннен-

ная, приспособленная для обитания на дне (круглоротые, угри, вьюновые), сжатая в дорзовентральном направлении. 7 – лентовидная, тело удлиненное и сжатое с боков (сельдяной король). 8, 9 – шаровидная, характерна для тетраодонов, пинагоров. 10 – не поддающаяся формализации. 11 – характерна для некоторых придонных видов, например скатов, морских чертей.

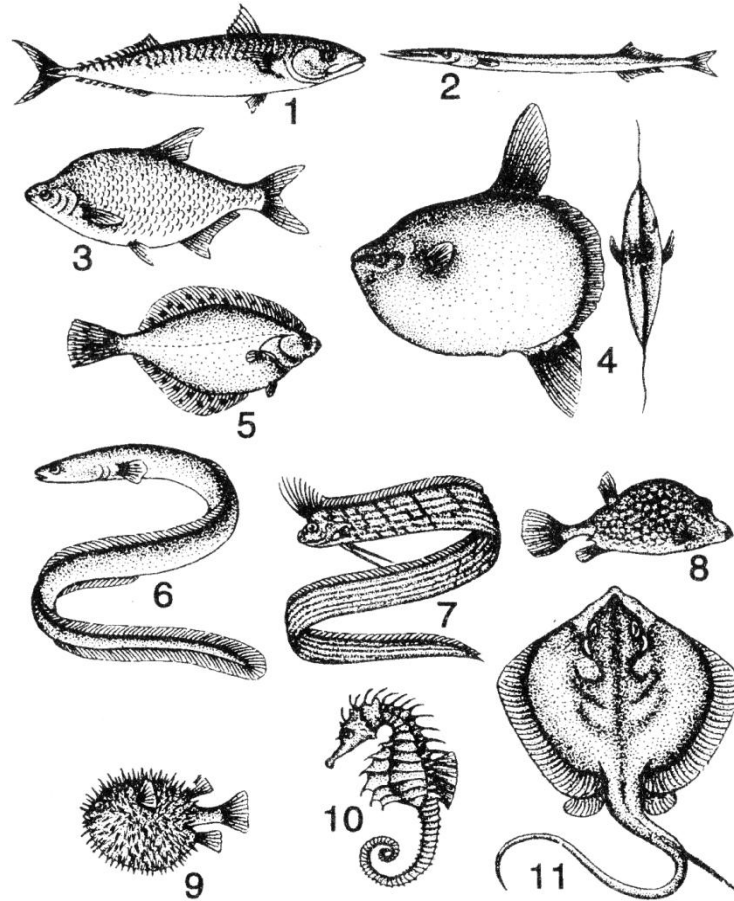


Рисунок 8.1. Основные формы тела у рыб (по: Моисеев и др., 1981). Подписи в тексте

Существует и множество промежуточных вариантов формы тела, в т.ч. и не поддающиеся формализации.

Расположение рта. Выделяют 4 основных типов расположения рта (рис. 7.2). А – верхний, характерен для уклейки, чехони. Б – конечный, типичен для сазана, карасей. В – Полунижний, характерен для обыкновенного леща, белоглазки. Г – нижний, такой тип рта имеют пескари, подуст, голец усатый.

Глоточные зубы. У представителей сем. Карповые позади последней жаберной дуги имеются глоточные зубы. Важнейшим их признаком является рядность (рис. 8.3). Встречаются одно-, двух- и трехрядные зубы. Результаты осмотра глоточных зубов записывают в формулу. Например, формула 1.1.3.–3.1.1. будет означать, что зубы располагаются в 3 ряда в равном числе на левой и на правой стороне головы.

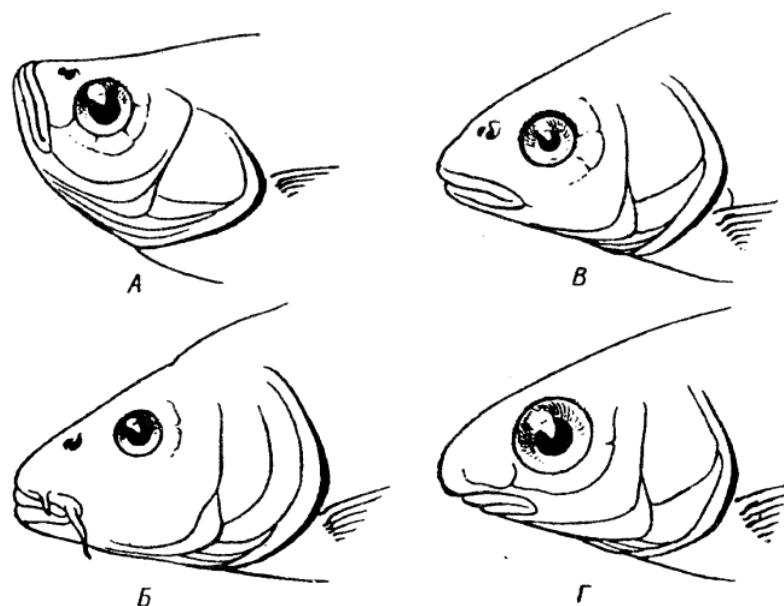


Рисунок 8.2. Расположение рта (по: Никольский, 1984). Подписи в тексте.

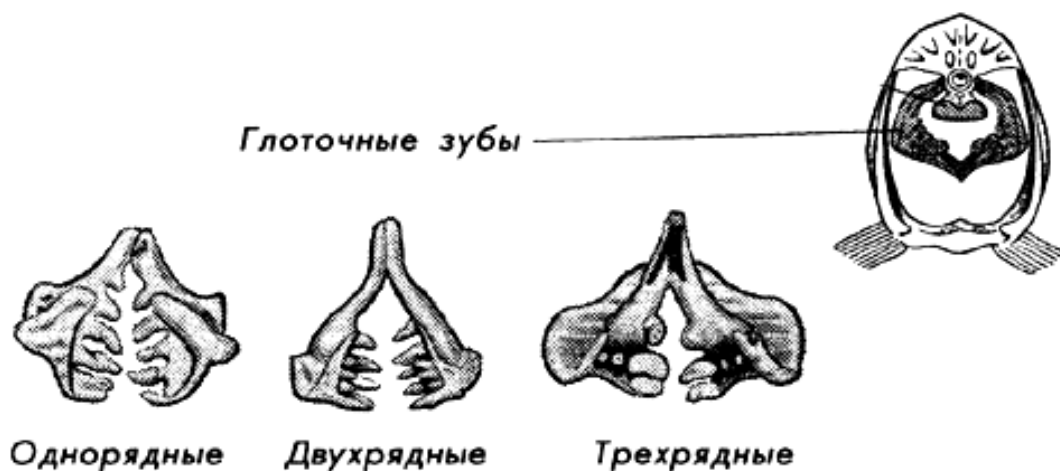


Рисунок 8.3. Глоточные зубы

Плавники. У рыб имеются в видов плавников, в большинстве случаев все они представлены (рис. 8.4), однако у отдельных видов части плавников может не быть, а отдельные могут быть сильно развиты или слиты, как, например, у угря, когда спинной, хвостовой и анальный плавники фактически представляют собой один плавник. Плавники могут быть изменены и представлять собой дополнительные органы прикрепления (спинной плавник у рыбы-прилипалы) или опоры и передвижения (брюшные плавники у морского петуха). В большинстве своем плавники представляют собой костные лучи, между которыми имеется перепонка. У некоторых рыб есть жировые плавники (жировой спинной плавничок у лососевых и харациновых рыб). Описывая плавники, составляют их формулу. Например, формула $D III 7, A III 22$ говорит о том, что у густеры в спинном плавнике 3 жестких луча и 7 ветвистых, а в анальном 3 жестких и 22 ветвистых. Данный признак для многих видов является одним из ключевых при определении, например, у леща и густеры.

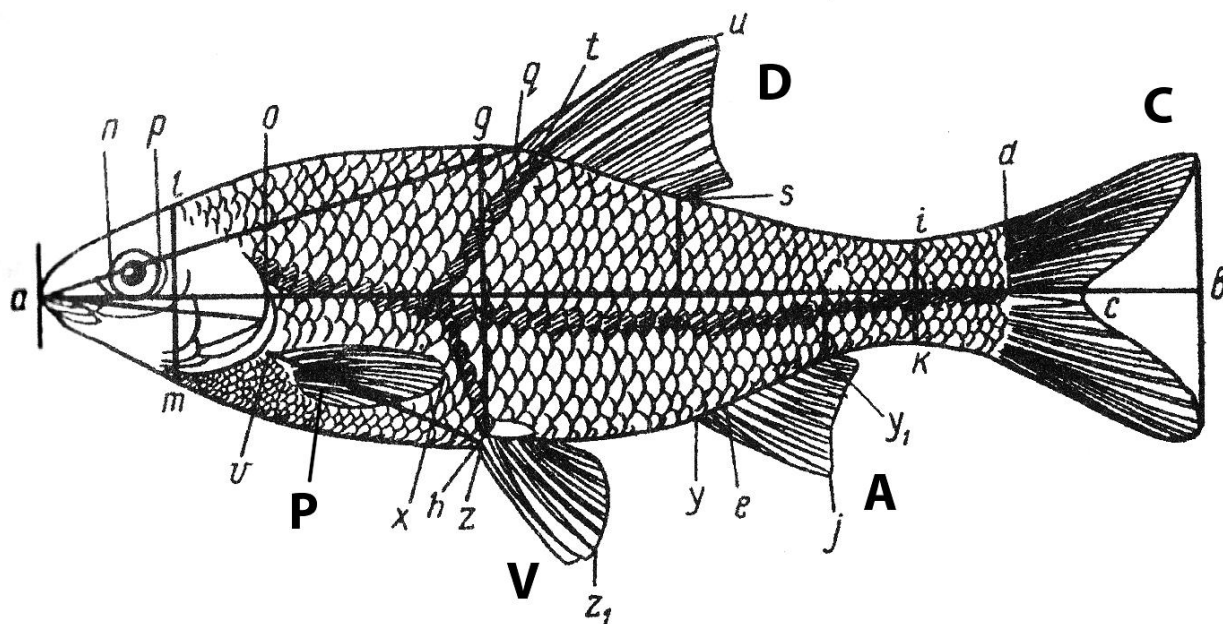


Рисунок 8.4. Схема промеров пластических признаков карповых рыб (по: Правдин, 1966) и обозначения плавников: D – спинной плавник, C – хвостовой плавник, A – анальный плавник, V – брюшной плавник, P – грудной плавник.

Пластические признаки. Одним из основных методов изучения морфологии рыб является изучение изменения пластических признаков. Широко используются промеры, предложенные Правдиным в 1966 г. На рис. 8.4 отмечены основные точки и промеры, комментарии к промерам (Зиновьев, Мандрица, 2003) приведены ниже (курсивом отмечены точки на рис. 8.4, между которыми производятся промеры).

Длина тела до конца чешуйного покрова (L) – одна из основных длин при изучении многих групп рыб, в том числе и карповых. Измеряется от переднего края рыла до конца чешуйного покрова.

Длина тела без хвостового плавника (SL; *ad*; стандартная длина тела) – от переднего края рыла до основания средних лучей хвостового плавника.

Длина головы (*ao*) – от переднего края рыла до наиболее удаленной точки жаберной крышки (без учета жаберной перепонки).

Длина рыла (*an*) – от переднего края рыла до переднего края глаза (до переднего наружного края глазного яблока).

Диаметр глаза (*np*) – измеряется горизонтальный диаметр роговицы, при этом веки в расчет не принимаются.

Заглазничный отдел головы (*po*) – от заднего края глаза до точки жаберной крышки, наиболее удаленной от конца рыла. Жаберная перепонка не учитывается.

Высота головы у затылка (*lm*) – верхняя точка берется там, где оканчивается череп, а нижняя находится на проходящей через нее вертикали.

Межглазничное расстояние или ширина лба - расстояние между глазами, то есть наименьшая ширина черепа (на виде сверху) на участке между глазами (по их середине).

Наибольший обхват тела * – измеряется с помощью сантиметровой ленты в месте наибольшей толщины и наибольшей высоты тела. Понятно, что для маленьких рыб этот промер, как правило, излишен.

Наибольшая толщина тела – наибольшее расстояние между боками рыбы при виде сверху.

Наибольшая высота тела (gh) – измеряется по вертикали от самой высокой точки спины рыбы (плавники не учитываются).

Наименьшая высота тела (ik) – находится, как правило, на хвостовом стебле и поэтому иногда называется высотой хвостового стебля.

Антедорсальное расстояние (aq) – от переднего края рыла до основания первого луча спинного плавника.

Постдорсальное расстояние (rd) – от вертикали заднего конца основания спинного плавника до основания хвостового плавника по средней линии тела.

Антепекторальное расстояние * (av) – от переднего края рыла до передней точки прикрепления грудного плавника.

Антевентральное расстояние * (az) – от переднего края рыла до передней точки прикрепления брюшного плавника.

Антеанальное расстояние * (ay) – от переднего края рыла до основания первого луча анального плавника.

Длина хвостового стебля (fd) – от вертикали заднего края основания анального плавника до основания хвостового плавника (или конца чешуйного покрова, но это должно быть специально оговорено) по средней линии тела.

Длина основания D (qs) – от основания переднего до основания последнего луча спинного плавника.

Наибольшая высота D (tu) – высота наибольшего луча спинного плавника. В тех случаях, когда это необходимо, проводят дополнительное измерение других лучей спинного плавника, что позволяет более точно описать профиль плавника.

Длина основания A (yu_1) – от основания переднего до основания последнего луча анального плавника.

Высота A (ej) – длина наибольшего луча анального плавника.

Длина P (vx) – от передней линии прикрепления грудного плавника до конца наиболее длинного его луча.

Длина V (zz_1) – от передней линии прикрепления грудного плавника до конца наиболее длинного его луча.

Длина верхней лопасти хвостового плавника * – длина наиболее длинного луча верхней лопасти С.

Длина нижней лопасти хвостового плавника * – длина наиболее длинного луча нижней лопасти С.

Расстояние между P и V (vz) – от передней точки прикрепления грудного плавника до передней точки прикрепления брюшного плавника.

Расстояние между V и A (zy) – от заднего края основания брюшного плавника до основания первого луча анального плавника.

Расстояние от V до ануса * – от заднего края основания брюшного плавника до переднего края ануса. Используется при изучении пескарей.

Расстояние от A до ануса * – от основания первого луча анального плавника до заднего края анального отверстия. Используется при изучении пескарей.

Звездочками отмечены признаки, которые не всегда используются на практике.

При измерении признаков пользуются штангенциркулем. Стоит особо обратить внимание на реперные точки. Высокой ошибкой измерения характеризуются такие признаки как диаметр глаза и ширина верхнечелюстной кости, размер которых невелик (5-10 мм), что приводит к относительно высокой инструментальной ошибке, а также длина хвостового стебля, у которого достаточно трудно локализуется реперная точка, определяемая как пересечение продольной оси тела с перпендикуляром, опущенным от окончания плавника. Промеры, сделанные одним оператором, имеют наибольшую достоверность, при планировании работы на это стоит особенно обратить внимание.

Другие группы рыб, имеющие отличающееся строение тела от карповых, имеют свои особенности промеров (Правдин, 1966).

8.3. Методы изучения роста и возраста

Линейные и весовые показатели являются одними из наиболее изменчивых показателей организма. Рост – увеличение массы или размеров тела во времени. В большинстве случаев исследователи измеряют рост усредненный для определенной возрастной группы рыб. В качестве регистрирующих структур у рыб используют чешую, кости и отолиты. Наиболее точные результаты можно получить, изучив отолиты, однако, в большинстве случаев пользуются чешуей, т.к. технически это осуществить легче всего.

По форме различают 2 типа костной чешуи: циклоидную с гладким задним краем (сельдевые, карповые) и ктеноидную, задний край которой снабжен зубчиками (окуневые). Встречаются виды рыб, у которых обе формы чешуи существуют на теле одновременно (некоторые камбалы, ротан).

Известно, что рыбы, живущие в климате с выраженными сменами сезонов года, прибавляют в массе и размерах лучше в более комфортных условиях, которые наступают в условиях России в летнее время. Исходя из этого (также кольца могут образовываться и в других случаях, когда изменяется рост рыб, например, при подъеме лососевых вверх по течению на нерест, когда рыба затрачивает на это много ресурсов), на чешуе образуются возрастные кольца (рис. 8.5), которые представляют собой совокупность часто или более разреженно расположенных склеритов (концентрических костных образований, иначе – костных пластинок, нарастающих вокруг чешуи (Дгебуадзе, 2009)). Наиболее густое их скопление образуется в зимнее время, наиболее широко они рас-

положены на участке, образовавшемся летом. В самом центре на чешуе обычно располагается мальковое кольцо – группа склеритов, образовавшаяся в течение первого года жизни у малька при переходе молоди с питания планктоном на питание бентосом (Дгебуадзе, 2009).

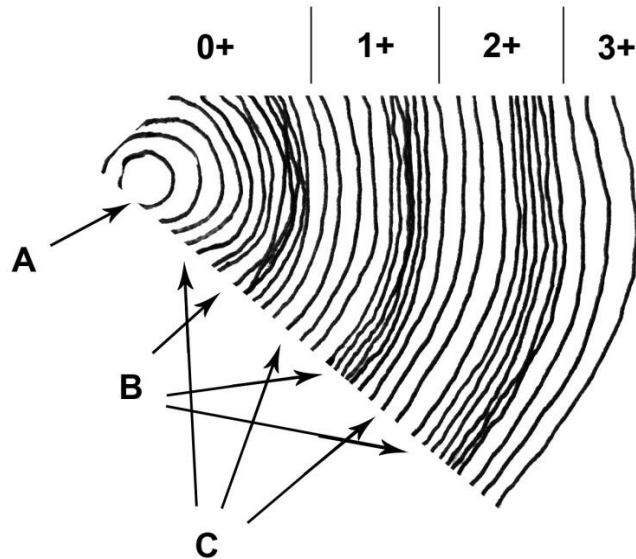


Рисунок 8.5. Схематичное изображение склеритов, совокупность которых образует годовые кольца. А – мальковое кольцо, В – группа плотно расположенных склеритов, образующих зимнее кольцо, С – группа свободно расположенных склеритов, образующих летнее кольцо. Сверху указан возраст

Возраст рыбы обозначается числом полных лет жизни со знаком «+», что означает, что рыба начала жить очередной год в своей жизни. Как считать возраст рыбы, показано на рис. 8.5. В данном случае возраст «условной» рыбы 3+.

Сгруппировав рыб по возрасту, у них измеряют длину (L) и массу, затем строят график зависимости размерно-возрастных показателей от возраста. Если же в выборке присутствуют рыбы не всех возрастов, можно получить данные для отсутствующих возрастных категорий методом обратного расчисления темпа роста. Он основывается на том, что рост чешуи обратно пропорционален росту рыбы. Метод предложен норвежским ученым Э. Леа. Основой метода является формула:

$$l_x = \frac{L}{C} c_x,$$

где l_x – вычисляемая длина рыбы в возрасте x лет, L – фактическая длина рыбы, C – фактическая длина чешуи (от центра до края в той части, где определяются годовые кольца), c_x – длина чешуи в возрасте x лет (от центра до внешнего края зимнего узкого кольца рассматриваемого года).

Сравнивая подобные графики для различных популяций одного вида, можно определить в каких популяциях рост больше, в каких – меньше, что может говорить о благоприятности внешних условий. В другом случае рост отображают в таблице, где указывают величину размера или массы рыбы и величину прироста этого показателя за год. Более подробно про исследования роста

рыб и влияние различных факторов на этот показатель рассматривается в одноименной монографии Ю.Ю. Дгебуадзе (2001).

8.4. Методы изучения питания

Питание для рыб является единственным пополнением энергетических ресурсов организма. Изучение питания позволяет понять, каким образом вид взаимодействует с другими организмами своего ценоза, какие различия в питании близких видов, определить пищевую активность и избирательность видов и пр.

Прежде всего стоит отметить, что для получения достоверной выборки рыб стоит отлавливать активными орудиями лова (брედень, сачок, трал, невод). При ловле на крючок, а также при использовании сетей, вентерей материал не может быть использован для анализа, т.к. в первом случае происходит избирательность выборки (попадают только активно питающиеся в это время), а во втором случае попавшая рыба не питается, а пищеварение продолжает происходить. Собранный материал необходимо немедленно зафиксировать в растворе формалина (если предполагается дальнейшая обработка материала в лабораторных условиях) либо сразу же приступить к вскрытию и анализу питания.

Можно выделить несколько направлений при изучении питания рыб.

Изучение спектра питания. Для этих целей содержимое пищевого комка разбирают на группы. Исходя из того, что пища в пищевом тракте частично переварена и частично повреждена (например, у карповых вследствие пережевывания ее глоточными зубами) и определить пищевые организмы до вида бывает практически невозможно, пищевые объекты группируют в соответствие с таксационным положением. Например, личинки комаров хирономид, олигохеты, имаго жуков, личинки жуков могут представлять собой отдельные группы. При выделении группы стоит по возможности придерживаться правила группировки по экологическим особенностям пищевых объектов. В каждой группе указывается количественная составляющая, которая пересчитывается в проценты. Полученные результаты можно сравнивать между собой, например, у близких видов, или же у одного вида в различных местообитаниях.

Для анализа перекрывания трофических спектров используют следующие индексы:

Индекс Мориситы:

$$C\lambda = \frac{2 \sum (p_{ih} p_{jh})}{\sum p^2_{ih} + \sum p^2_{jh}},$$

где P_{ih} и P_{jh} – относительные доли пищевого объекта h у видов i и j соответственно.

Индекс Шорыгина представляет собой сумму минимальных процентов содержания пищевых объектов у исследуемых видов, т.е. складываются минимальные доли по каждому пищевому объекту у двух сравниваемых групп рыб.

По полученным данным можно также определить *избирательность питания*. Для большинства видов рыб характерно предпочтение каких либо определенных кормовых объектов. А.А Шорыгиным была предложена следующая формула определения индекса избирания пищи:

$$I_i=r_i/P_i,$$

где r_i – процентное содержание организма в пище, P_i – процент того же организма в природном сообществе. Последний показатель определяется на основе изучения проб, взятых со дна дночерпателем, из толщи воды планктонной сетью или тралом.

Изучение наполнения кишечника, которое может говорить об интенсивности питания вида в определенное время суток, сезона года и пр. Можно определять вес пищевого комка, либо, при отсутствии технической возможности, визуально определить степень наполнения кишечника по пятибалльной шкале: 0 – пусто, 1 – единичные экземпляры, 2 – малое наполнение, 3 – среднее наполнение, 4 – много пищи (пищеварительный тракт полный), 5 – пищеварительный тракт полный и сильно растянут. В данном случае очень выражена субъективная сторона, поэтому при сравнении результатов наиболее точны они будут, если все измерения и наблюдения будут сделаны одним автором.

При измерении массы пищевого комка можно высчитать индекс наполнения кишечника (I_n). Он определяется как отношение массы пищевого комка к общему весу рыбы (общий индекс наполнения) или отношение массы одного или группы компонентов к общему весу рыбы (частный индекс наполнения). Учитывая малую величину индексов наполнения, их принято увеличивать в 10000 раз и выражать в процимиллях ($^0/_{000}$).

Еще одной важной характеристикой питания рыб является их рацион – количество пищи, съеденной за определенный промежуток времени. Так, самый доступный способ измерения суточного рациона основан на индексах наполнения кишечника и определяется по формуле:

$$D=A24/n,$$

где D – суточное потребление пищи, в %;

A – средний в течение суток индекс наполнения пищеварительного тракта, в %;

n – скорость переваривания пищи (полный пищевой комок за определенное число часов).

Скорость переваривания пищи определяют экспериментально.

8.5. Изучение плодовитости и зрелости

Плодовитость – число нормально развитых икринок, выметываемых самками, а в случае живорождения – число эмбрионов (личинок, мальков), выметываемых самкой.

Различают индивидуальную абсолютную и индивидуальную относительную плодовитости. *Индивидуальная абсолютная плодовитость* – общее число

икринок, выметываемое одной самкой за сезон. *Индивидуальная относительная плодовитость* – отношение числа зрелых икринок, выметываемых одной самкой за один нерестовый сезон к общей массе самки (в граммах). Ряд исследователей берет массу самки без внутренностей, ряд – со внутренностями. При сравнении с литературными данными это необходимо учитывать.

Если массу гонад определить с помощью весов не составляет труда, то количество икринок определяют весовым методом. Для этого необходимо определить массу одной икринки. Берут несколько икринок (например, 10 шт.), взвешивают их, после чего полученный результат делят на 10. Затем, чтобы узнать количество икринок, массу зрелой икры делят на полученную массу одной икринки.

При определении плодовитости у порционно нерестующих рыб (напр., густеры) следует различать плодовитость по каждому отдельному вымету, плодовитость по остаточной икре и общую, индивидуальную плодовитость. Последняя может быть определена до начала первого нереста по сумме всех икринок, включая крупные и все мелкие икринки; у особей последующих нерестов, т.е. второго, третьего и т. д. выметов, можно определить лишь остаточную плодовитость по учету крупной и мелкой остаточной икры».

Для оценки состояния гонад используют коэффициент зрелости. Коэффициент зрелости представляет собой отношение массы гонад к массе тела рыбы (в %).

Существует множество методик определения стадии зрелости рыб, которые разработаны для определенных групп видов. Однако, в большинстве случаев используют универсальную, предложенную Г.В. Никольским (1974). Определение степени зрелости половых продуктов у рыб проводят по наиболее распространенной для полициклических рыб (с многократным в течение жизни нерестом) с единовременным икрометанием.

Стадия I. Неполовозрелые особи. Половые железы неразвиты, имеют вид тонких прозрачных тяжей, прилегающих к внутренней стороне стенок тела (по бокам и ниже плавательного пузыря), и представлены длинными узкими шнурами или лентами, по которым нельзя глазом определить пол.

Стадия II. Созревающие особи или особи с развивающимися половыми продуктами после икрометания. На шнурах образуются затемненные утолщения, в которых уже узнаются яичники и семенники. Яичники полупрозрачны. Икринки настолько мелки, что заметны лишь в лупу. Яичники от семенников отличаются тем, что у первых вдоль стороны, обращенной к середине тела, проходит довольно толстый и сразу бросающийся в глаза кровеносный сосуд. На семенниках таких крупных сосудов нет. Они имеют вид более плоских тяжей сероватого или бело-розового цвета. Половые железы малы и далеко не заполняют полости тела.

Стадия III. Созревающие рыбы. Половые железы далеки от зрелости, но сравнительно хорошо развиты. Яичники значительно увеличены в размерах, заполняют от 1/3 до 1/2 всей брюшной полости и содержат мелкие непрозрачные, белесоватые икринки, ясно различимые невооруженным глазом. Если разрезать

яичник и поскоблить концом ножниц по обнаженным икринкам, то они с трудом отрываются от стромы (внутренних перегородок) яичника и всегда образуют комки из нескольких штук. Семенники плотные, упругие, розоватого или желтовато-белого цвета, имеют более расширенную переднюю часть, постепенно суживающуюся кзади. При поперечном разрезе семенника края его не оплывают и остаются острыми. При надавливании из семенников нельзя выделить жидкие молоки. В этой стадии рыба находится долго – 8–10 месяцев.

Стадия IV. Зрелые особи. Половые органы достигли или почти достигли максимального развития. Яичники очень велики и заполняют до 2/3 всей брюшной полости. Икринки крупные, прозрачные, легко отделяются от стромы яичника. Цвет яичников у разных видов рыб неодинаков. Обычно он желтоватый, а у осетровых – серый или черный. Семенники белого цвета и наполнены жидкими молоками, которые легко вытекают при надавливании брюшка. При поперечном разрезе семенника его края тотчас округляются, и разрез заливается жидким содержимым. Эта стадия у некоторых рыб непродолжительна и быстро переходит в следующую.

Стадия V. Текучие особи. Икра и молоки свободно вытекают струей из полового отверстия при самом легком надавливании. Если держать рыбу в вертикальном положении за голову и потряхивать ее, то икра и молоки перемещаются в заднюю часть брюшной полости и самостоятельно вытекают.

Стадия VI. Отнерестившиеся особи, выбой. Половые продукты выметаны. Яичники и семенники малы, дряблы, воспалены, темно-красного цвета из-за переполнения их кровью. Нередко в яичнике остается небольшое количество мелких икринок, которые претерпевают жировое перерождение и рассасываются (резорбируют). Через несколько дней воспаление проходит, рассасываются пустые фолликулы и половые продукты переходят во II стадию зрелости, у некоторых рыб – в III.

У единовременно нерестующих рыб половые железы вскоре после нереста переходят во II стадию. Таким образом, I стадия зрелости наблюдается у рыб один раз в жизни – при первом половом созревании. Если половые продукты находятся на промежуточной стадии между какими-либо двумя из шести описанных стадий или часть продуктов развита больше, чем другая, стадия зрелости обозначается двумя цифрами через тире, но при этом та стадия, к которой ближе стоят по своему развитию гонады, ставится впереди. Например, степень зрелости II–III свидетельствует о том, что половые продукты находятся преимущественно во второй степени зрелости, но уже имеются элементы III стадии развития.

У рыб с порционным икрометанием стадия зрелости определяется состоянием той порции, которая наиболее развита и раньше других будет выметана.

8.6. Ихтиологический мониторинг

Ихтиологический мониторинг представляет собой долговременные наблюдения за состоянием фауны, а также за определенными биологическими

особенностями рыб. Полученные данные должны иметь определенную периодичность и одинаковую методику сбора.

При отловах для мониторинга необходимо пользоваться одними и теми же орудиями отлова. Методики должны выбираться таким образом, чтобы захватить по возможности всю фауну рыб, они не должны иметь избирательности. Именно поэтому желательно пользоваться одинаковым комплектом ставных сетей, одинаковыми бреднями, неводами, тралами. Отловы должны повторяться через определенное время. Например, каждую весну в половодье. Полученные таким образом данные будут объективно отражать картину, происходящую в водоеме на протяжении времени. Например, можно определить колебания численности определенных видов, плодовитости, размер или массу тела рыбы каждого возраста и пр.

РЕКОМЕНДУЕМАЯ ЛИТЕРАТУРА

Вышегородцев А.А., Скопцова Г.Н., Чупров С.М., Зуев И.В. Практикум по ихтиологии. Красноярск, 2002. 127 с.

Дгебуадзе Ю.Ю. Экологические закономерности изменчивости роста рыб. М.: Наука, 2001. 276 с.

Дгебуадзе Ю.Ю., Чернова О.Ф. Чешуя костистых рыб как диагностическая и регистрирующая структура. М.: Т-во научных изданий КМК. 2009. 315 с.

Дрягин П.А. Половые циклы и нерест рыб // Изв. ВНИИОРХ. 1949. Т. 28. С. 3-113.

Зиновьев Е.А., Мандрица С.А. Методы исследования пресноводных рыб: учебное пособие по спецкурсу / Пермский ун-т. Пермь, 2003. 113 с.

Иванова Т.С., Лайус Д.Л. Роль ошибок измерения в анализе морфологических признаков, традиционно используемых в ихтиологии // IX научная сессия МБС СПбГУ. Тезисы докладов. СПб., 2008. С. 22-24.

Моисеев П.А., Азизова Н.А., Куранова И.И. Ихтиология. М.: Легкая и пищевая промышленность, 1981. 384 с.

Никольский Г.В. Экология рыб. М.: Высшая школа, 1974. 367 с.

Правдин И.Ф. Руководство по изучению рыб. 4-е изд. М.: Пищевая промышленность, 1966. 376 с.

ГЛАВА 9. МЕТОДЫ ИССЛЕДОВАНИЙ АМФИБИЙ И РЕПТИЛИЙ

9.1. Наблюдения в природе

В ходе наблюдений оказывается наименьшее воздействие на популяцию животных, т.к. при этом особи не изымаются из естественных условий. Этот метод позволяет установить видовую принадлежность животных, исследовать суточную и сезонную активность, площадь индивидуальных участков и другие особенности экологии.

Определение видовой принадлежности исследуемых животных не вызывает особых трудностей как вследствие невысокого видового разнообразия наших земноводных и пресмыкающихся, так и в связи с их меньшей осторожностью по сравнению с птицами и млекопитающими. При наличии бинокля визуальный осмотр достаточен для точного определения вида. Для идентификации видов амфибий и рептилий пользуются различными определителями, список которых дается в конце данной главы.

Определение видов бесхвостых амфибий в период размножения возможно и по голосам. Однако здесь необходимо предварительно прослушать записи голосов амфибий. Эта работа нетрудоемкая и в полевых условиях дает всегда хорошие результаты. Голоса животных несут большую информацию о состоянии популяции, ее суточной активности, контактах между членами популяции (особенно полами), предупреждают членов популяции об опасности и т.д. На основании особенностей голоса можно установить степень родства между видами, физиологическое состояние животных и многое другое. Путем подсчета голосов за единицу времени изучают суточную активность бесхвостых амфибий в зависимости от погодных-климатических условий. При этом регистрируют все голоса изучаемого вида (или видов) в течение суток и отмечают пики их наибольшей активности. Желательно для записи голосов в природе использовать соответствующую аппаратуру. Изучение звуковых сигналов позволяет проводить даже количественный учет земноводных (см. ниже).

При проведении фенологических наблюдений важно знать особенности микроклимата в разных частях исследуемой территории, связанные с экспозицией склонов, затененностью, доступностью ветрам и т.д. *Фенология* – это изучение закономерностей сезонных явлений в жизни природы. Как правило, фенологические наблюдения – это визуальные наблюдения за животными на постоянных маршрутах, сопряженные с обязательной фиксацией метеоусловий. Однако наиболее полный и точный материал может быть получен при использовании ловчих приспособлений. Регистрируются все основные явления в жизни амфибий и рептилий.

9.2. Фиксаторы

Перед фиксацией большую часть добытых животных необходимо умерщвлять. Наиболее гуманный и быстрый способ – усыпление в парах эфира. Хранить эфир необходимо в плотно закрывающихся емкостях. Для усыпления применяются закрывающаяся стеклянная посуда или полиэтиленовые мешки, куда животных можно помещать прямо в холщевых мешочках, которые применяются для временного хранения живых особей.

Фиксация земноводных для научного исследования – это обычно двух-этапный процесс. Сначала экземпляры фиксируют в подходящем фиксаторе, затем их переносят в раствор спирта для хранения. Самый обычный фиксатор для земноводных – формальдегид. При комнатной температуре формальдегид является газом; под давлением он полимеризуется в твердое вещество, называемое параформальдегидом. Лучше использовать водный раствор формальдегида. Как гистологический фиксатор он применяется уже около 100 лет. Формальдегид продается в виде жидкости (37% или 40%-ный раствор), которая готовится путем растворения газообразного формальдегида в воде. Раствор формальдегида этой концентрации эквивалентен 100%-ному формалину. Одна часть этого концентрированного формалина разводится в 9 частях воды для приготовления 10%-ного формалина.

10%-ный раствор – это стандартный фиксатор материала в поле. Фиксированный экземпляр сохраняет то положение, в котором он был помещен в формалин. Стабилизация обусловлена образованием поперечных связей формалина с концевыми группами белков в тканях. Этот процесс останавливает автолиз и предотвращает дальнейшее разложение ткани. Скорость фиксации варьирует в зависимости от размера экземпляра и природы тканей: более мелкие животные фиксируются несколько часов; более крупные экземпляры требуют гораздо больше времени.

Формальдегид – ядовитое вещество, он раздражает глаза, верхние дыхательные пути и кожу. У некоторых людей развивается аллергическая реакция на формалин, и они должны надевать резиновые перчатки, чтобы предотвратить язвы на коже. Формальдегид является потенциальным канцерогеном. Таким образом, его надо использовать только в хорошо вентилируемых помещениях.

Если нельзя достать формалин, в качестве фиксатора можно использовать 70%-ный этиловый спирт. Другие виды спиртов (например, метиловый, изопропиловый) не рекомендуются. Такие фиксаторы, как смесь формалина, уксуса и спирта, глютаральдегид или раствор Буэна (особенно хороший для гистологической работы) готовить труднее, но их также можно использовать. Растворы формалина можно готовить также из параформальдегида.

Самый простой и доступный фиксатор – насыщенный раствор поваренной соли: его обычно используют тогда, когда отсутствуют другие консервирующие жидкости. При этом надо на 1 л воды взять 360 г поваренной соли,

раствор слегка подогреть, охладить и профильтровать. Затем к нему добавить 10 г карболовой или салициловой кислоты. Лучше после возвращения из экспедиции животных переложить в другие фиксирующие жидкости.

9.3. Отбор и хранение материала

Обычно сбор земноводных и пресмыкающихся не составляет большого труда. Для этих целей используют 3 основных способа: 1) сбор вручную (например, на суше или в водоеме); 2) отлов с помощью сачков; 3) использование ловчих приспособлений (канавок, траншей, заборчиков или ямок).

Водных амфибий добывают сачком или мелкочаеистыми бреднями. Сачок не отличается по устройству от обычного водного сачка, который используется для гидробиологических экскурсий. Однако он должен иметь более прочный металлический обод и крепкую сетку для мешка. Подобное «укрепление» сачка делается по одной причине: при захвате животного очень часто попутно попадают водные растения, растительные остатки, ил, которые увеличивают массу и повышают вероятность поломки орудия лова. Длина ручки сачка произвольна и зависит от условий водоема, в котором производится отлов.

Весной и в начале лета отлов водных амфибий можно производить как днем, так и ночью. Неоднократно нами отлавливались озерные и прудовые лягушки с помощью сачка и фонарика. Пучок света направляется непосредственно на животное, а сачок подводится таким образом, чтобы он не пересекал световой луч. Некоторые исследователи утверждают, что ночной лов, в особенности с лодки, очень продуктивен и позволяет добыть даже такие экземпляры, которые недоступны в дневное время. Не рекомендуется добывать крупных водных лягушек с помощью оглушения прутом или лова на удочку, поскольку при этом животные могут получить серьезные травмы.

Ночных земноводных, к примеру, жаб, тритонов, чесночниц, днем можно обнаружить под валежником, кучами мусора, брошенными кусками шифера, картоном, пнями, камнями. Для сбора земноводных и некоторых видов рептилий (например, живородящей ящерицы) также можно специально использовать ловчие ямки или канавки (см. ниже). Записи на этикетке удобнее вести простым карандашом, поскольку чернила размываются в фиксирующих жидкостях. Пробы из одного места можно поместить в марлевый мешочек, который укладывается в общую емкость. Предварительно необходимо сделать этикетку и специальную запись в полевой дневник.

Ловчие канавки (или траншеи) должны иметь ширину 20–25 см и глубину 40–50 см (рис. 9.1). Это необходимо, чтобы животные не могли выбраться из канавок обратно. Можно использовать и менее глубокие траншеи (20–25 см), но в этом случае необходимо вкапывать в них цилиндры (из расчета один цилиндр на каждые 10–15 м траншеи) так, чтобы верхний край цилиндра был вровень с дном траншеи. Диаметр цилиндра должен соответствовать ширине ка-

навки. Длина траншеи произвольна и зависит от характера местности и цели работы. Стенки канавки должны быть строго вертикальны, аккуратно приглажены и уплотнены лопатой, чтобы животные не могли выбраться наружу, используя неровности почвы. В процессе проведения работ траншеи должны по мере необходимости очищаться от мусора, а их стенки и дно – подправляться. Отлов с помощью ямок был предложен Е.С. Птушенко. Ловчие ямки следует рыть размером 30×30 см и глубиной 20–30 см. Размещать их следует в шахматном порядке в 2, 3, 4 ряда на расстоянии одна от другой в 50, 100 и 200 м (в зависимости от обследуемой территории).

Недостаток траншей – трудоемкость их подготовки и невозможность использования на каменистой и болотистой почвах, на «сильно пересеченной местности». В этих условиях можно применить вариант ловчей канавки – ловчий заборчик. Он изготавливается из фанеры, листового железа, рубероида, линолеума, плотной полиэтиленовой пленки или другого подручного материала. Высота заборчика – 30–50 см. Он закрепляется в субстрате с помощью колышков или штырей. Важно устранить зазор между нижним краем заборчика и субстратом – для этого достаточно присыпать почвой нижний край заборчика. Вплотную к нему с обеих сторон или только с одной (в зависимости от того, откуда ожидается «ход» амфибий) вкапываются ловчие цилиндры высотой 30–40 см. Расстояние между соседними цилиндрами – 5–10 метров.

Важное условие – регулярный осмотр канавок и ямок, который следует проводить утром. При этом необходимо внимательно осмотреть дно и проверить, не закопались ли животные в землю или не спрятались ли они под упавшую листву. Параллельно с осмотром делают «уборку» траншеи, вытаскивая других животных (обычно это мелкие млекопитающие, насекомые) и различный мусор (ветки, листву и т.п.). При помощи ловчих траншей добываются не только массовые виды, но и редко встречающиеся. В случае канавок можно не использовать фиксирующие жидкости в ловчих цилиндрах, а учитывать животных раз в сутки и отпускать их, предварительно пометив.

Для отлова амфибий и некоторых рептилий можно также использовать модифицированные почвенные ловушки, которыми пользуются для сбора насекомых. Они представляют собой вкопанные вровень с землей банки различного объема. Удобно пользоваться пластиковыми стаканами объемом 0,5 л. В каждом биотопе (а их может быть несколько) устанавливается по 20–30 ловушек, в линию через каждые 10 м. В стаканы обязательно заливается 2%-ный раствор формалина, который в данном случае необходим для сохранности материала, т.к. его выборка проводится раз в две недели. Все названные ловчие приспособления могут быть использованы в достаточно труднодоступных и малопосещаемых местах, чтобы избежать травматизма людей и домашних животных.

По окончании работы необходимо снять заборчики и цилиндры, засыпать землей канавки и ямки. Если работа в данном месте будет продолжаться и в последующие годы (т.е. будет проводиться ежегодный мониторинг численности животных выбранного биотопа), то канавки следует надежно прикрыть сверху.

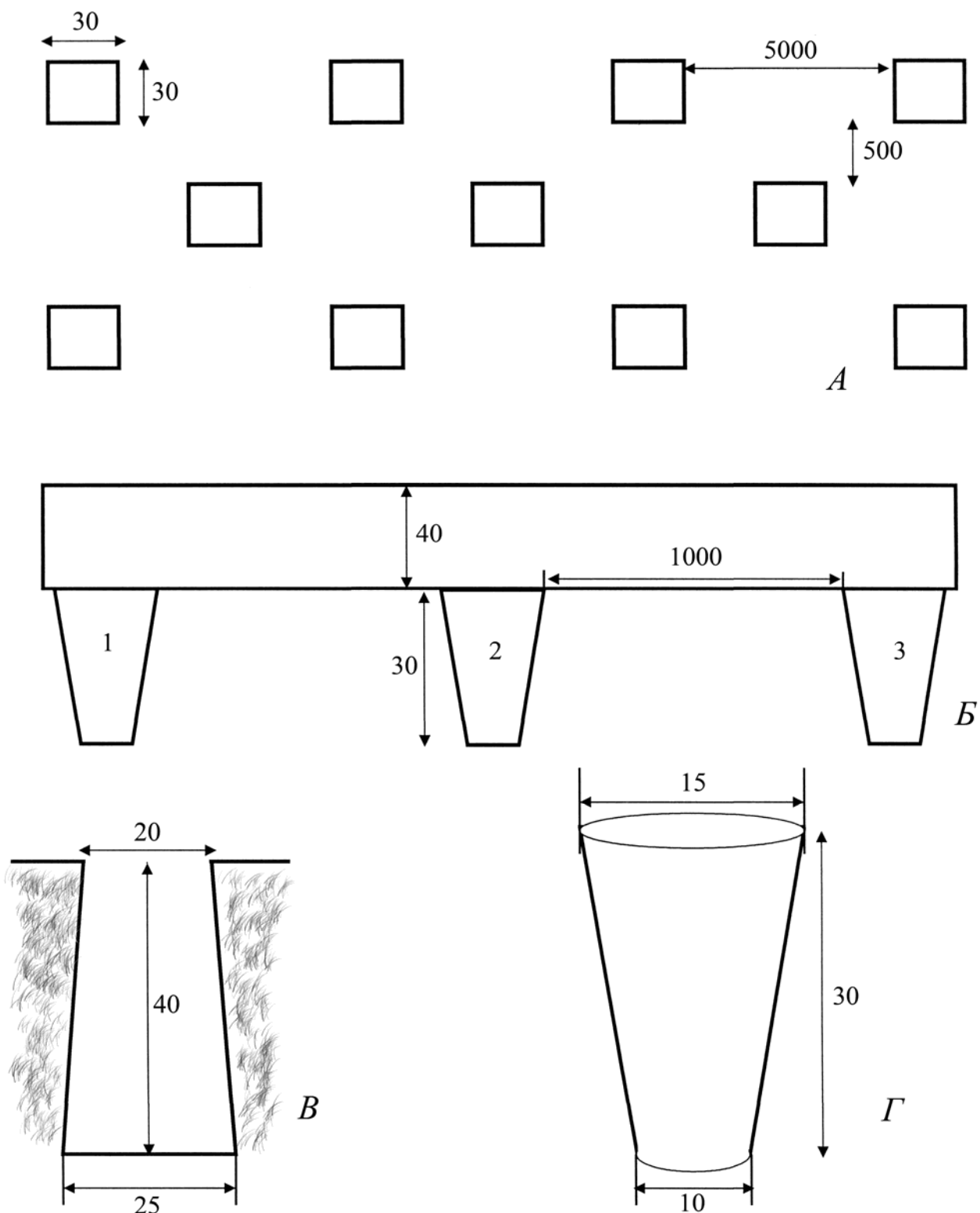


Рисунок 9.1. Ловчие приспособления. А – схема установки ловчих ямок (вид сверху); Б – схема ловчей канавки (продольный разрез); В – схема ловчей канавки (поперечный разрез); Г – ловчий цилиндр. 1–3 – ловчие цилиндры. Размеры в сантиметрах.

Рептилии, в отличие от земноводных, прекрасно видят подвижные объекты, обладают быстрой реакцией и высокой скоростью. Пресмыкающихся ловить значительно труднее, чем земноводных, поскольку они ведут более скрытый образ жизни и многие очень подвижны. Водных черепах (например, бо-

лотных черепахах) добывают, когда они выползают на сушу, а чаще сачками или мелкими рыболовными сетями в воде. Зная местообитание болотной черепахи, можно отлавливать ее на приманку (кусочек мяса), прикрепляемую к небольшому кольишку, который, в свою очередь, устанавливается на берегу. За приманкой следует вести постоянное наблюдение.

Ящериц можно ловить руками или капроновой петлей, прикрепленной к палке. Петлю подводят к голове ящерицы и резким движением затягивают вокруг шеи. При этом следят, чтобы тень ловца не падала на животное, иначе оно быстро спрячется. Неядовитых и не кусающихся змей (ужей, медянок), как и других пресмыкающихся, можно поймать руками, в случае необходимости предварительно прижав к земле палкой (удобны в этом отношении палки с развилкой или с широким расщепом на конце). Добывание ядовитых змей требует специальных мер предосторожности. Обычно ядовитых змей отлавливают специальными палками с крючками. При отлове змей главное правило таково: если не знаешь змею, то любую из них следует принимать за ядовитую и вести себя соответствующим образом.

В случае укуса змеи (у нас ядовита только обыкновенная гадюка), после оказания пострадавшему первой помощи, необходимо немедленно обратиться к врачу. Следует осторожно обращаться даже с мертвыми ядовитыми змеями, т.к. их яд очень стоек, и известны случаи отравления при уколе о ядовитые зубы коллекционных экземпляров. Нужно также помнить, что яд действует тем сильнее, чем жарче погода. Во избежание укуса целесообразно не брать живых змей голыми руками, а лучше вначале захватить в расщеп палки (или придавить голову крючком). В этом случае важно, чтобы осталась неповрежденной голова, иначе экземпляр теряет научную ценность.

Количество отлавливаемых животных всегда должно отвечать определенным задачам исследователя; нельзя изымать из популяций много особей. Если отлов проводится с целью выяснения видового состава данного местообитания или пополнения коллекционного фонда, то ограничиваются 2–5 экземплярами, а для других целей (изучения изменчивости, возрастного и полового составов, характера питания и т.п.) достаточно 25–30 особей.

Хранение животных для последующего анализа осуществляется в стеклянных банках разного размера (под размеры животного). Лучше всего хранить материал отдельно по каждому виду из одной выборки. Обязательное условие – этикетирование пробы. На этикетке (плотной бумаге, кальке) записываются все параметры пробы: дата, место (регион, район, ближайшее селение), координаты (если под рукой имеется GPS-навигатор), ФИО добытчика (коллектора). При длительном хранении проб желательно ведение специальных журналов, куда заносятся под специальными обозначениями все параметры сборов.

9.4. Методы количественного учета

Современные экологические исследования невозможны без количественных учетов, позволяющих получить данные об абсолютной и относительной численности популяций амфибий и рептилий, их территориальной, возрастной

и половой структурах, биотопической приуроченности, а также суточных и сезонных миграциях. Выбор методики количественных учетов зависит от ландшафтных условий изучаемой местности. Чем сложнее рельеф и разнообразнее биотопы, тем более тщательно необходимо подбирать методики. При проведении количественных сборов учитывают сезонную и суточную активность: животные с сумеречной активностью (жабы) изучаются в ночной период, для дневных видов учет проводят, как правило, в утренние часы при тихой и теплой погоде.

Для амфибий существуют методики учета кладок и определения числа яиц в кладках, которые позволяют четко отслеживать регулярность размножения, способность к нересту, аномалии развития и другие стороны полового поведения. Большинство наших амфибий размножаются единовременно и только гребенчатый тритон и краснобрюхая жерлянка в течение одного сезона размножения откладывают икру небольшими порциями. Начинающему исследователю трудно обнаружить кладки в водоеме, найти все водоемы, пригодные для размножения, в данной местности. Поэтому сначала необходимо ознакомиться с биологией местных видов и батрахологическими работами местных ученых. Лучше всего перед началом исследований заранее провести учеты, посетив как можно больше водоемов в данной местности. Затем можно выбрать «модельные» водоемы, на которых впоследствии будет выполняться большая часть работ.

В целях экономии времени можно оценить число яиц в данной кладке по выборке (фрагменту), составляющей около 10% объема (или массы) кладки. Поскольку оболочки яиц постепенно набирают воду, определять объем (массу) кладки и ее фрагмента следует одновременно. Этот способ особенно удобен для определения плодовитости бурых лягушек. Если кладки невозможно отделить одну от другой (например, у травяной лягушки) и пересчитать, можно оценить численность, измерив их суммарный объем. Тогда, кроме средней плодовитости, следует оценить и средний объем кладки (по той же выборке численностью в 50–100 кладок). Затем кладки (без воды) помещают в мерную посуду и таким образом определяют объем всех кладок в данном скоплении или во всем водоеме. Кладки можно и взвешивать, хотя обычно этот способ менее удобен и в «поле» трудно выполним. Наконец, зная средние значения объема (или массы) кладки и плодовитости, определяют общее число кладок в водоеме и общее число яиц в них.

Численность личинок земноводных можно подсчитывать различными способами, которые зависят от особенностей самого водоема (конфигурации дна, зарастаемости, плотности макрофитов вдоль берега и т.п.). В мелких и незаросших водоемах эффективен отлов сетью. Этот же метод позволяет наловить достаточно большое количество личинок, необходимое для оценки их видового богатства и обилия в сравнительно крупных водоемах. В водоемах с большим количеством растительности, а также в ручьях и небольших реках с сильно заросшими берегами и ограниченным подходом к воде самым удобным методом является отлов сачком. Эффективность этого метода повышается с уменьшением размеров водоема, т.к. в очень мелких лужах можно отловить и пересчитать

всех особей. Для расчета плотности личинок следует определить объем воды, пропускаемой через сачок (или сеть) за один проход. Для этого нужно установить стандартное расстояние прохода (например, 1 м для сачка) и определить глубину, на которую погружена рамка сачка (или сеть) при прохождении этого расстояния (например, $\frac{1}{4}$, $\frac{1}{2}$, $\frac{3}{4}$ или полностью погружена). Данные отловов сетью или сачком позволяют оценить как относительную, так и абсолютную плотность.

Для обследования глубоких водоемов или водоемов, дно которых покрыто камнями и затонувшей древесиной (обычно лесные водоемы и лужи), использование ловушек может быть единственно приемлемым методом отловов. Ловушки могут быть эффективны в водоемах любого типа (кроме мелких быстрых ручьев), но обычно их используют только в тех случаях, когда другие, более простые способы отлова неприменимы.

Главное преимущество количественных учетов личинок с помощью мечения и повторных отловов заключается в возможности получения оценок абсолютной численности в данном водоеме. Прежде чем использовать этот метод, следует также убедиться, что в течение планируемого промежутка времени между мечением и повторным отловом (обычно около суток) особи равномерно распределяются по всему водоему, и что собственно метка не снижает подвижность и выживаемость, в сравнении с немечеными особями.

Основными методами относительного учета численности сеголеток и взрослых особей амфибий являются учет на маршрутах, учет на пробных площадках и учет с помощью ловчих канавок, заборчиков или ямок. Наиболее распространенным и простейшим методом является метод учета на маршрутах, он же – метод трансекта, при определенной вариации это метод пробных лент, метод лентообразных пробных площадок. Впервые этот метод был применен Д.Н. Кашкаровым, предложившим регистрировать всех животных, встреченных в течение двухчасовой экскурсии (длина пути им не учитывалась).

Метод трансекта дает возможность определить видовой состав герпетофауны, биотопическое распределение видов, сезонную и суточную активность животных. Он заключается в том, что исследователь выбирает и периодически проходит маршрут в определенном биотопе, учитывая всех животных, встреченных в пределах установленной ширины маршрутной ленты (трансекта, линии, полосы).

Многолетние исследования на стационарных линиях позволяют изучить динамику популяций амфибий и рептилий. В экспедиционных исследованиях учеты на маршрутных линиях необходимо проводить не менее чем в трехкратной повторности. Маршрутные линии закладываются либо в пределах одной станции, либо, в случае исследования большой территории, должны охватывать различные биотопы, что важно в фаунистических исследованиях. Протяженность маршрута для большинства земноводных и пресмыкающихся должна составлять не менее 1 км, при учете змей его длина может быть увеличена до 5–6 км. Данные учета заносят в полевой журнал или карточки маршрута. Кроме числа встреченных животных и их распределения на отдельных участках

маршрута (станции) отмечают температуру воздуха, облачность, влажность, направление ветра и другие погодные характеристики.

Более объективную картину о численности животных дают учеты на маршрутных полосах, причем эти данные можно экстраполировать на большие территории. Ширина учетной полосы зависит от местных условий: на сильно заросших растительностью участках и в ночное время – от 1 до 3 м, на обнаженной поверхности – до 6–8 м. Наиболее удобно количественный учет на полосах проводить вдвоем. При этом удобно волочить поперечную веревку с грузом, чтобы вспугивать животных в учетной полосе. Такой учет позволяет при наличии данных по длине маршрута и ширине полосы определить численность видов на определенной площади, а затем, для сравнения результатов по отдельным местообитаниям, привести эту численность к одной площади 1 га (или 1 км²).

Маршруты по берегам водоемов и дорогам имеют свою специфику. Количественный учет по дорогам дает завышенные результаты, т.к. ящерицы и змеи в дневные часы выползают на дороги для того, чтобы погреться, а ночные амфибии используют дороги и тропинки для охоты. Поэтому для получения достоверных данных часть маршрута должна проходить вне дорог! Маршруты по береговой линии могут составлять от 10 м и выше в зависимости от размеров водоема (длины береговой линии). При этом учитывают ширину береговой полосы, ширину полосы мелководья и ширину учетной полосы водного зеркала, на которых встречаются земноводные. Чаще всего при учете по берегу водоема учитывают всех животных, находящихся в пределах метровой ширины воды и метровой ширины берега.

Для учета малозаметных земноводных и представителей, не делающих больших прыжков (tritонов, жаб и др.), лучшие результаты дает учет с помощью ловчих приспособлений (линий, канавок и ямок) (см. выше). При этом количественный учет животных проводят, выражая число животных на ловушко/линии или ловушко/сутки. Ловчие канавки применимы и для выяснения годовых изменений численности амфибий. Чаще всего канавки делают на стационарах (заповедники, национальные парки, заказники, биостанции), в которых они «работают» продолжительное время (иногда по несколько десятков лет). Результаты таких длительных исследований очень важны в изучении многолетней динамики численности животных.

Наиболее информативным является количественный учет на пробных площадках, которые разбиваются в различных станциях изучаемого биотопа. Он является вариантом метода трансекта. Площадка может быть квадратной или прямоугольной, в некоторых случаях при сложном рельефе обследуемой территории допускается круглая площадка. Разбивка круглых площадок делается с помощью колышка и веревки. Размер площадок варьирует от 1 до 1000 м², в зависимости от характера местности и особенностей животных. При исследовании малоподвижных и оседлых видов площадь должна быть не менее 0,25 га (50 на 50 м), для подвижных 0,5–1 га.

Углы площадок маркируют колышками или флажками, а границы обозначают натянутыми веревками или вбитыми колышками. Учет проводится пу-

тем визуального осмотра, либо путем «прочесывания» площадки одним или двумя учетчиками. Для определения абсолютной численности рекомендуется использовать огороженные площадки, на которых производится отлов и подсчет всех обнаруженных особей. При этом необходимо отметить пол, возраст и массу животных. Результаты учетов на пробных площадках можно экстраполировать на всю территорию.

Учет земноводных в период размножения позволяет достаточно точно оценить численность популяций животных, т.к. земноводные обычно консервативны в выборе водоема для нереста. Размножение наших земноводных происходит в весенний период в водоемах. Сроки размножения амфибий обычно приходятся на конец апреля – начало (середину) мая. Вследствие растянутости сроков размножения, особенно в холодные периоды, учеты проводятся неоднократно с интервалом в 2–3 дня. В небольших водоемах полностью пересчитывают всех размножающихся животных, а также и их кладки. На крупных водоемах учет проводят на пробных площадках или закладывается маршрут вдоль береговой линии, затем данные экстраполируются на всю площадь водоема. Размер пробной площадки может составлять от 10 до 100 м² (при использовании бинокля). При проведении учета необходимо иметь в виду, что амфибии при появлении наблюдателя пугаются и ныряют. Поэтому для точного учета нужно неподвижно постоять на берегу до появления животных.

Общую численность можно приблизительно определить и на неогороженных площадках, если использовать метод мечения и повторного отлова (метод Петерсона). Основной принцип состоит в том, что некоторое количество животных исследуемого вида отлавливаются, их метят и затем выпускают в том же месте. Через некоторое время проводится повторный отлов животных на исследуемой территории (или в конкретном биотопе). Численность (N) популяции оценивается по формуле:

$$N = \frac{r \times n}{m}, \text{ где}$$

r – число животных, пойманных, помеченных и выпущенных в 1-й день;

n – общее число животных, пойманных во 2-й день;

m – общее число меченных животных, пойманных во 2-й день.

Например, если в первый день было поймано, помечено и выпущено 20 особей, во второй поймано 30 особей, из которых 5 было помечено накануне, то согласно этому уравнению,

$$N = \frac{20 \times 30}{5} = 120$$

Метод Петерсона особенно хорошо применим для островных или изолированных популяций. Основными допущениями этого метода являются следующие: 1) меченые особи распределяются среди других особей случайно; 2) в популяции не происходит ни иммиграции, ни эмиграции (т.е. животные не перемещаются на далекие расстояния); 3) у помеченных животных не меняется

поведение (т.е. они не стремятся ни избегать, ни попадать в ловчие приспособления и т.д.).

Метка должна удовлетворять следующим требованиям: не вызывать инфекций и стресса животных, не влиять на их активность, поведение и выживаемость; быть индивидуальной (присущей только одной особи); быть различимой на дистанции (чтобы не пугать животное в последующем); быть простой в использовании; подходить животным разного размера; быть постоянной. Однако идеального способа мечения пока не найдено.

Мечение у амфибий производится путем ампутации пальцев в определенном порядке. Особенно успешно метод применяется для нанесения групповых меток многочисленным сеголеткам, выходящим на сушу по завершении метаморфоза. Недостатком является воспаление и дальнейшее развитие инфекции, что требует наличие хороших ножниц, которые необходимо периодически протирать спиртом.

Другим способом индивидуального мечения является клеймение. Металлический штамп, предварительно раскаленный на пламени или помещенный в сухой лед, прикладывают к коже, обычно с вентральной стороны. Этот метод позволяет получить более разборчивую и легко читаемую метку. Низкотемпературное клеймение эффективно только для видов с гладкой кожей.

Для амфибий, характеризующихся отчетливо выраженной изменчивостью рисунка (брюшная сторона тела тритонов, жерлянки, спинная сторона зеленых лягушек), очень перспективен метод индивидуального различения особей. Особенно хорошие результаты этот метод дает при использовании фотоматериалов.

Можно для мечения использовать индивидуальные таблички или бирки, которые закрепляют тонкой проволокой или прочными эластичными нитками. Основным недостатком – они натирают место прикрепления, и в ранку может попасть инфекция, что снижает жизнеспособность и повышает уязвимость особей. Обычно бирками метят только крупных особей, чаще – бесхвостых амфибий. Вместо носителей номеров можно использовать цветные нити, бусинки, бисер и т.п.

С помощью подкожных инъекций обычно вводят акриловые полимеры, флуоресцентные и другие красители. Используя различные цвета и различные места на теле для введения метки, можно получить сотни тысяч уникальных сочетаний. Основная трудность – подбор таких меток, которые будут видны исследователю и не видны хищникам.

Метить личинок значительно труднее, чем взрослых амфибий. Большинство известных методов позволяет наносить групповые метки. С этой целью отрезают часть хвоста или окрашивают всего головастика в растворе витального (прижизненного) красителя нейтрального красного. Этот краситель сохраняется в организме недолго, но замедляет рост головастика. В качестве метки в мышцы хвоста головастика вводят органические красители, а в хвостовой плавник – акриловые полимеры.

У рептилий делают на определенных участках тела (голове, туловище, хвосте) различные метки нитроэмалью контрастных цветов. Нужно помнить,

что пресмыкающиеся линяют, и метки могут потеряться, поэтому необходимо делать мечение и исследования в промежутки между линьками. Такие метки оказываются заметными на значительном расстоянии и хорошо сохраняются до 10–15 и более дней. Их нельзя наносить ядовитым змеям.

9.5. Методы изучения активности

При изучении подвижности амфибий и рептилий предварительно картируют исследуемый биотоп и разбивают его на квадраты. При этом обязательно учитывают растительность и места, пригодные для обитания и в качестве убежищ. Размер и место площадки мечения зависят в первую очередь от биологии изучаемого вида. Данные исследования необходимо проводить на меченных животных. Необходимо сделать описание биотопов, обязательно отмечая особенности рельефа, почвы, растительности, метеорологических факторов, гидрологических и гидрохимических параметров водоемов, т.е. необходимо сделать геоботаническое и географическое описания местности. Типично водные амфибии имеют небольшие индивидуальные участки, и площадка мечения может составлять не более 0,25 га, для наземных амфибий вполне достаточно 0,5–1 га, для ящериц – от 1 до 3 га, для змей – от 3 до 10 га.

Маркированных особей (см. выше) выпускают в местах отлова или на значительном расстоянии от них. В последующем проводят визуальный учет их встречаемости, и делают отметки на картосхеме исследуемого биотопа.

Для выяснения радиуса активности земноводных на суше маркированных лягушек (в данном случае лучше всего делать фотографии спинной стороны лягушек) отлавливают или регистрируют от места выпуска по радиусам полукругности или размеченным квадратам. Радиус активности на водной поверхности определяется визуально при помощи бинокля.

Места поимки или участки, где встречались маркированные животные, фиксируют на картосхемах. По отмеченным точкам высчитывают длину перемещений за единицу времени. Таким образом, можно установить суточные миграции, их периодичность и площадь индивидуальных участков различных видов. При этом можно определить длину перемещений (расстояние между двумя последовательными встречами с животным) или суточные миграции (расстояние по прямой между самыми крайними точками, в которых оно появлялось за весь период наблюдения). Размер индивидуальных участков определяется путем соединения линиями всех этих крайних точек.

9.6. Изучение половозрастной структуры популяций

В ходе проведения учетов устанавливается соотношение полов, отражающее половую структуру популяций. У молодых особей пол можно определить только после вскрытия. Взрослые особи, особенно в период размножения, достаточно хорошо отличаются по окраске, наличию брачных мозолей и т.п. Например, самцы тритонов отличаются от самок сильнее развитой клоачной припухлостью, а в период размножения еще спинным гребнем и брачной

окраской. Самцы всех бесхвостых земноводных, кроме чесночницы, отличаются от самок наличием брачных мозолей на пальцах передних конечностей. У самцов жерлянок эти мозоли имеются не только на пальцах, но и на предплечьях, и хорошо заметны лишь в период размножения. Самцы большинства бесхвостых амфибий имеют резонаторы: парные наружные – у зеленых лягушек; парные внутренние – у жерлянки и бурых лягушек. Окраска самцов ящериц в период размножения становится контрастнее, у самцов змей имеются особые гемипенисы, которые выворачиваются при нажатии в область клоаки.

Определение возраста проводят по годовым слоям, образующимся в так называемых регистрируемых структурах: плоских и трубчатых костях, зубах, костных чешуях, отолитах (так называемый метод скелетохронологии). Применительно к амфибиям этот метод был детально разработан в последние 30 лет Э.М. Смириной.

Более подходящими для работы считаются трубчатые кости. У амфибий можно использовать фаланги пальцев, которые можно отрезать у животных без причинения особых увечий животному. Можно совместить эту процедуру с мечение амфибий путем отрезания пальцев: ампутированные фаланги не выбрасывать, а этикетировать и хранить в сухом виде. Для работы пригоден материал, хранившийся после очистки от мягких тканей (в том числе и путем вываривания) в сухом виде, а также фиксированный в спирте или формалине. Однако нужно помнить, что чем больше диаметр трубчатой кости, тем лучше видны годовые слои на ее срезах, поэтому удобнее работать с крупными костями – бедренными, берцовыми и т.п. С подробной методикой работы можно ознакомиться в пособии Лады и Соколова (1999).

9.7. Методики изучения питания

Наиболее простой, точный и традиционный метод – вскрытие желудочно-кишечного тракта с последующим анализом его содержимого. В целях приостановки процесса пищеварения их умерщвляют и фиксируют, последнее делают в случае обработки после полевого сезона. Однако этот метод имеет один серьезный недостаток: его использование подразумевает умерщвление довольно большого числа животных. Поэтому в последнее время все более активно применяются щадящие методы, при которых пищевой комок изымается, а животное затем выпускается в природу.

Одним из наиболее перспективных и безвредных для исследуемых животных является метод взятия образцов питания из желудков животных путем промывания водой. Метод может быть применен ко всем видам, включая и мелкие. Исследователь должен иметь шприц (на 20–50 мл), тонкую резиновую трубку с наружным диаметром 2 мм и длиной 60–100 мм, натянутую на иглу шприца (свободный конец трубки должен быть косо срезанным и превышать конец иглы не менее чем на 10 мм), чашку для исследования образцов, пробирки или небольшие склянки (можно флаконы из-под пенициллина), раствор формалина. Промывание проводят следующим образом: шприц с резиновой трубкой заполняют водой, исследуемое животное захватывают левой рукой во-

круг тела, а конечности фиксируют пальцами. Конец резиновой трубки на шприце осторожно вводят в рот животного и затем, слегка проворачивая его тело, продвигая трубку в желудок. Положение трубки контролируют (прощупывают) касанием пальцев левой руки (рис. 9.2). Метод выдавливания пищевого комка заключается в извлечении содержимого желудка путем выворачивания последнего наружу. Эту процедуру применяют к змеям.

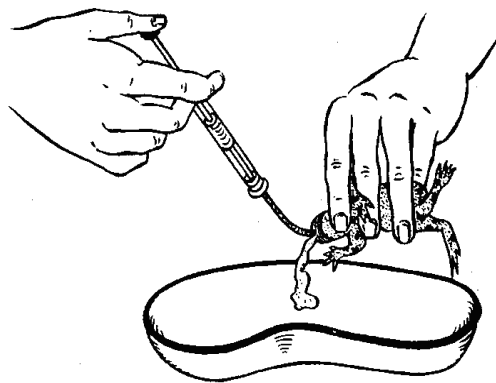


Рисунок 9.2. Способ промывания желудка у земноводного

При камеральной обработке у фиксированных животных вскрывают кишечник и взвешивают пищевой комок. Разбор содержимого кишечника производят в чашках Петри с небольшим количеством воды. Хорошо сохранившиеся в пищевом комке объекты взвешивают и по ним рассчитывают качественную представленность (биомассу) корма. Помимо того, расчеты ведут по относительной представленности числа объектов в желудках (относительное количество, выраженное в процентах). Индекс наполненности пищеварительного тракта подсчитывают по формуле:

$$J = \frac{P_k \cdot 100}{P_m - P_k} \%,$$

где P_k – вес желудка и кишечника; P_m – вес тела.

Метод садкового изучения питания заключается в том, что в типичном для исследуемого вида биотопе устанавливаются садки площадью 1–2 м² и высотой 0,5 м, изготовленные из редкого капронового волокна. Каждый садок снабжается плотно прикрепленным дном и съемной крышкой. Садок полностью исключает возможность прихода и ухода мелких беспозвоночных. В садок помещается изучаемый вид и небольшое количество кормовых объектов. Затем после адаптации садок очищают от беспозвоночных и начинают эксперимент. Запускают в садок все характерные для данного биотопа организмы в равном процентом соотношении и в количестве, несколько превышающем обычный суточный рацион. Перед запуском все организмы тщательно подсчитываются и взвешиваются. Ровно через сутки производят подсчет оставшихся организмов.

Разница указывает на суточный рацион. Недостаток метода – трудоемкость эксперимента.

Метод тропления заключается в следующем. Небольшой участок типичного биотопа ограждают сетчатым полотном с большой ячейкой (7–15 мм), которая не препятствует перемещению беспозвоночных, но ограничивает перемещение амфибий и рептилий. В огражденный участок помещают животных. Исследователь постепенно перемещается за наблюдаемыми животными и отмечает все потребляемые объекты питания. Предварительно необходимо хорошо изучить фауну беспозвоночных данного местообитания. Вес съеденных животных организмов восстанавливается по отловленным такого же размера беспозвоночным.

В качестве дополнительного метода исследования характера питания амфибий и рептилий служит анализ экскрементов, но он имеет ряд технических трудностей. Во-первых, в природе очень трудно собрать экскременты амфибий и рептилий. Во-вторых, «мягкие» и мелкие виды насекомых в процессе пищеварения очень сильно разрушаются и не могут быть обнаружены в фекалиях. В-третьих, этот метод может быть применен только к бесхвостым амфибиям, ящерицам, змеям и сухопутным черепахам. Образцы экскрементов обычно получают следующим образом: пойманным животным «промывают» желудок, а затем их помещают в сосуд с небольшим количеством воды или террариум. В течение 24 ч. произойдет опорожнение кишечника и можно будет собрать экскременты, которые фиксируют спиртом или формалином, а затем разбирают. Этот метод может пополнить наши знания о степени и, в какой-то мере, скорости переваривания тех или иных пищевых объектов.

Определение беспозвоночных делается по возможности до минимального систематического уровня (в идеале до вида). Его проводят с использованием соответствующих определителей по беспозвоночным (см. главу 5). Однако, учитывая плохую сохранность многих пищевых компонентов (в частности, у ящериц, которые в отличие от земноводных пищу «пережевывают»), особенно при использовании метода анализа экскрементов, следует признать, что «классический» способ определения (по усикам, щетинкам, ячейкам крыльев и т.п.) в данном случае оказывается недейственным. В то же время некоторых беспозвоночных можно определять по непереваренным фрагментам: червей – по ротовым частям, многих насекомых и их личинок – по головным капсулам, жуков – по надкрыльям (особенно ярко или контрастно раскрашенных), моллюсков – по раковинам и т.д. Основываясь на своем опыте, можно сказать, что очень часто, зная примерный видовой состав беспозвоночных в конкретном биотопе, можно легко и довольно точно определять пищевые объекты даже до вида. Но для этого нужно очень хорошо знать местную фауну беспозвоночных и иметь определенный навык их распознавания! Очень полезно тщательное изучение коллекционных сборов беспозвоночных, если таковые имеются в местном музее или вузе. Еще лучше самому собрать типовую коллекцию потенциальных жертв амфибий в исследуемом биотопе.

9.9. Изучение морфологических параметров

При определении видовой принадлежности собранных животных, изучении морфологических особенностей в различных экологических исследованиях большое значение имеют морфометрические характеристики амфибий и рептилий. Особую значимость эти данные приобретают при изучении изменчивости (внутри- и межпопуляционной, биотопической, сезонной), а также влияния экологических факторов на морфологию животных. Для каждой группы приняты определенные стандартные точки, от которых проводятся измерения.

Для хвостатых земноводных приняты следующие промеры (Банников и др., 1977, с дополнениями) (рис. 9.3):

L. – длина туловища от конца морды до переднего края клоакальной щели;

L. с. – длина головы от конца морды до заднего угла челюсти;

Lt. с. – ширина нижней челюсти (ширина головы) в области окончания ротовой щели (углы рта);

L. cd. – длина хвоста от переднего края клоакальной щели до конца хвоста;

P. a. – длина передней конечности от основания до кончика самого длинного пальца;

P. p. – длина задней конечности от основания до кончика самого длинного пальца;

DiE. – длина от основания на туловище передней конечности до основания на туловище задней конечности.

Кроме того, общепринятым индексом при изучении морфометрических данных хвостатых амфибий является индекс Вольтерсторфа – отношение длины передних конечностей к расстоянию между передними и задними конечностями (в процентах).

У бесхвостых земноводных измеряются следующие морфометрические признаки (Банников и др., 1977, с изменениями и дополнениями):

L. – расстояние от кончика морды до центра клоакального отверстия;

L. с. – расстояние от кончика морды до края затылочного отверстия (прощупать через кожу);

Lt. с. – максимальная ширина головы у основания нижней челюсти;

D. r.-o. – расстояние от кончика морды до переднего края глаза;

D. n.-o. – расстояние от ноздри до переднего края глаза;

D. r.-n. – расстояние от ноздри до конца морды;

L. o. – наибольшая длина глазной щели;

Lt. p. – наибольшая ширина верхнего века;

Lt. r. – расстояние между внутренними краями темных носовых полосок у передних краев глаза;

L. pr. – длина паротиды (у жаб):

Lt. pr. – ширина паротиды;

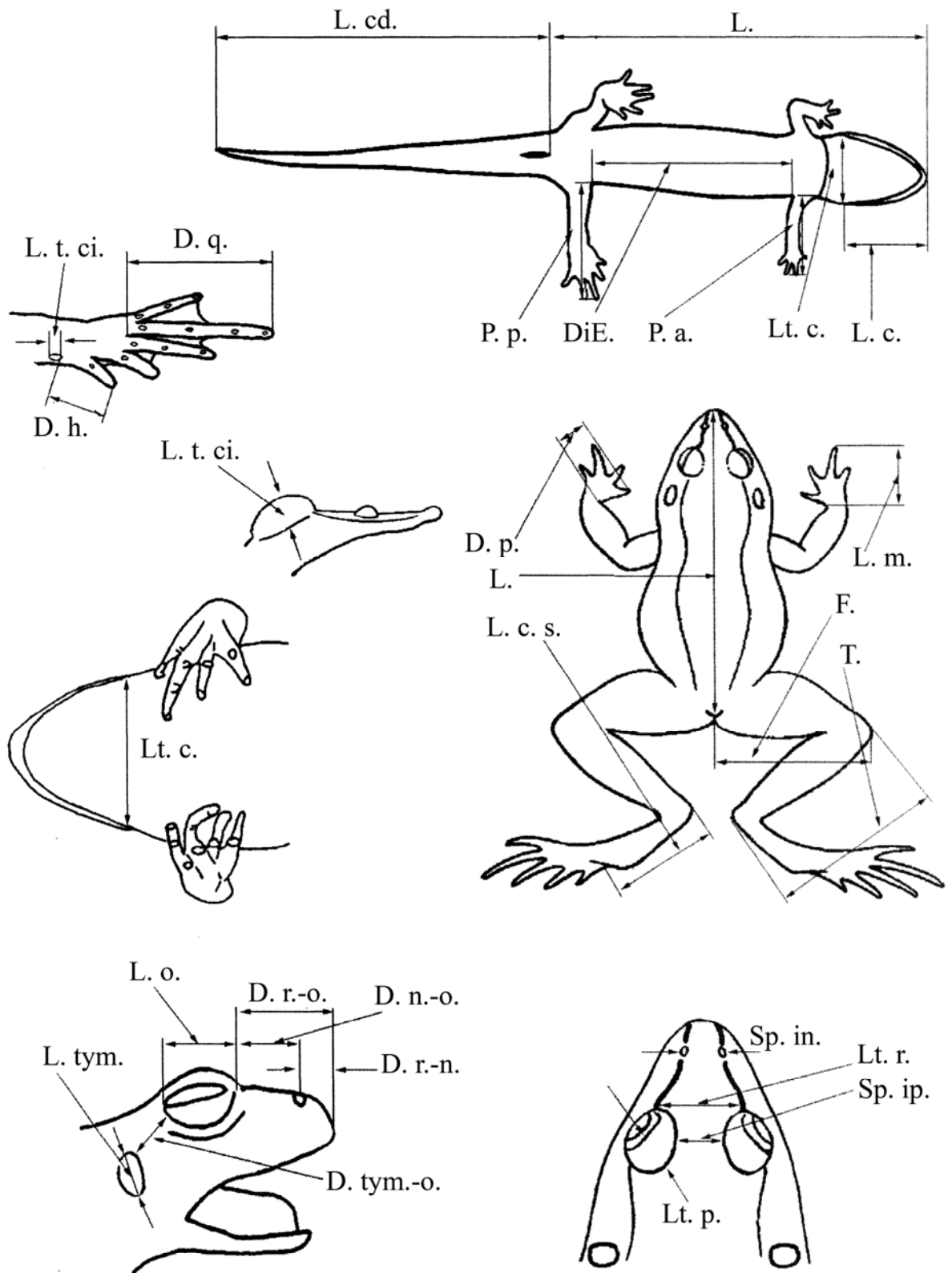


Рисунок 9.3. Схемы промеров, используемые в морфометрических исследованиях земноводных. Пояснения в тексте.

Sp. ip. – наименьшее расстояние между внутренними краями верхних век;
 Sp. in. – расстояние между ноздрями;
 L. tym. – наибольшая длина барабанной перепонки;

D. tym.-o. – наименьшее расстояние от переднего края барабанной перепонки до заднего края глаза;

Sp. c. r. – расстояние между внутренними краями темных носовых полосок у переднего края;

L. m. – длина передней лапки (от основания 1-го пальца до конца самого длинного пальца);

Lt. m. – ширина кисти у основания 1-го пальца;

F. – длина бедра от клоакального отверстия до наружного края сочленения;

T. – длина голени;

D. p. – длина первого (внутреннего) пальца передней конечности;

L. c. s. – длина дополнительной голени (от окончания голени до основания ступни, измерять на согнутой конечности);

Lt. c. s. – ширина дополнительной голени (от дистальной части голени до проксимальной части предплюсны);

D. h. – длина переднего пальца задней ноги от дистального основания внутреннего пяточного бугра до конца пальца;

D. q. – длина четвертого (самого длинного, наружного) пальца задней конечности;

L. t. ci. – наибольшая длина внутреннего пяточного бугра в его основании.

A. t. ci. (или иногда C. h.) – наибольшая высота внутреннего пяточного бугра в его основании.

Схема промеров и признаки, удобные для определения бесхвостых земноводных приведены на рис. 9.3.

Для черепах принята следующая схема промеров и условные обозначения:

L. car. – длина карапакса от переднего края среднего (переднего) щитка до наиболее выступающей сзади точки надхвостового щитка;

Lt. car. – наибольшая ширина карапакса;

Al. t. – наибольшая высота тела;

L. cd. – длина хвоста.

Для ящериц и змей приняты следующие морфометрические показатели (рис. 9.4, 9.5):

L. – длина туловища от кончика морды до переднего края клоакальной щели;

L. cd. – длина хвоста от переднего края клоакальной щели до кончика;

G. – число горловых чешуй и зернышек по линии между серединой воротника и подбородочным щитком;

Sq. – число чешуй в одном поперечном ряду вокруг середины туловища (без брюшных щитков);

P. fm. – число бедренных пор;

P. an. – общее число анальных пор.

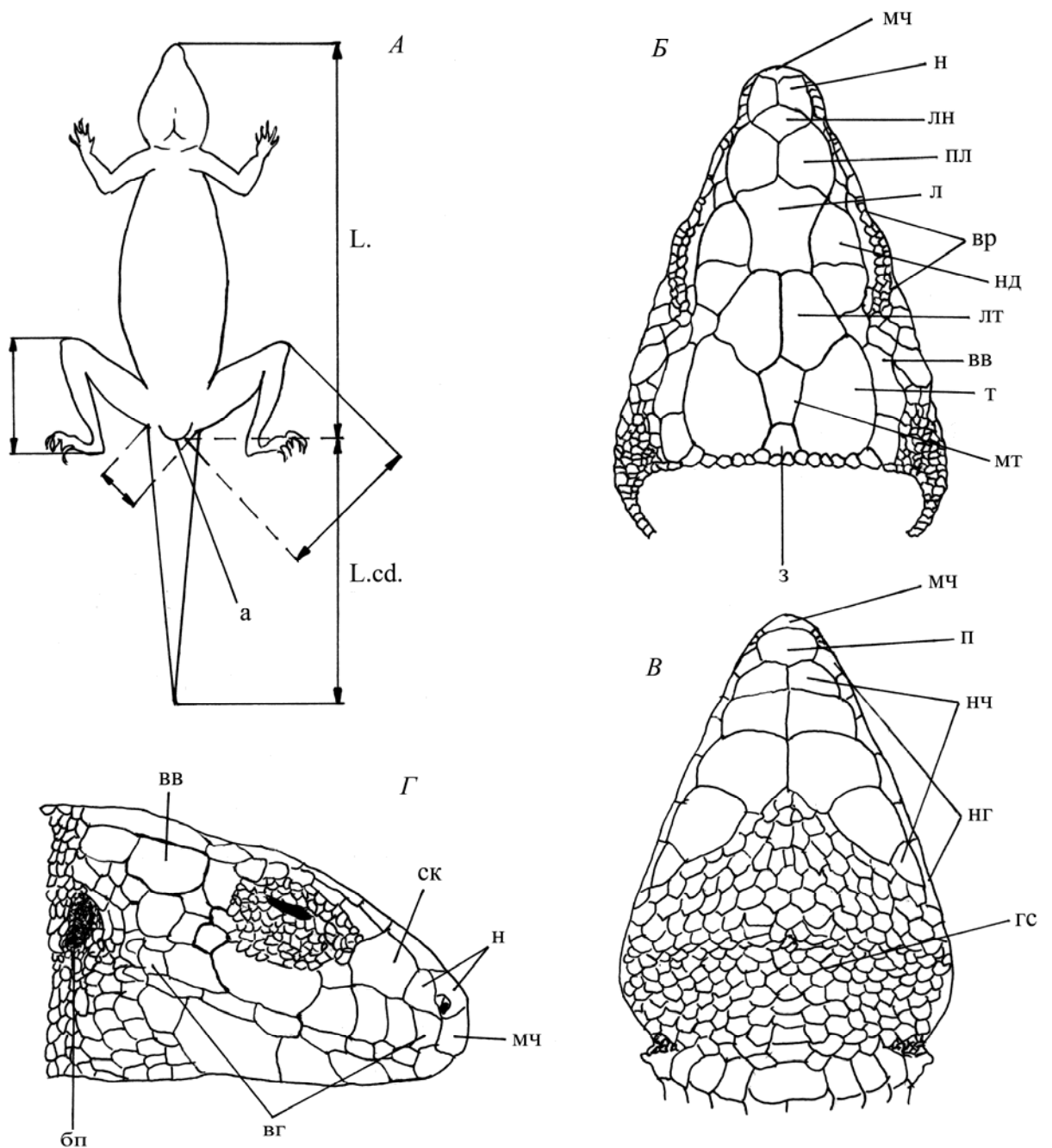


Рисунок 9.4. Схемы промеров, используемые в морфометрических исследованиях ящериц. А – вид ящерицы снизу; Б–Г – фолидоз головы (Б – вид сверху; В – вид снизу; Г – вид сбоку). Условные обозначения щитков: вв – верхневисочный; вг – верхнегубные; вр – верхнересничные; гс – горловая складка; з – затылочный; л – лобный; лн – лобноносовые; лт – лобнотеменные; мт – межтеменной; мч – межчелюстной; н – носовые; нд – надглазничные; нг – нижнегубные; нч – нижнечелюстные; п – подбородочный; пл – предлобные; ск – скуловой; т – теменные; бп – барабанная перепонка; а – анальный щиток; бр – брюшные щитки; сп – спинные щитки; пб – переднебрюшные щитки; зб – заднебрюшные щитки; пх – подхвостовые щитки; ап – апикальные.

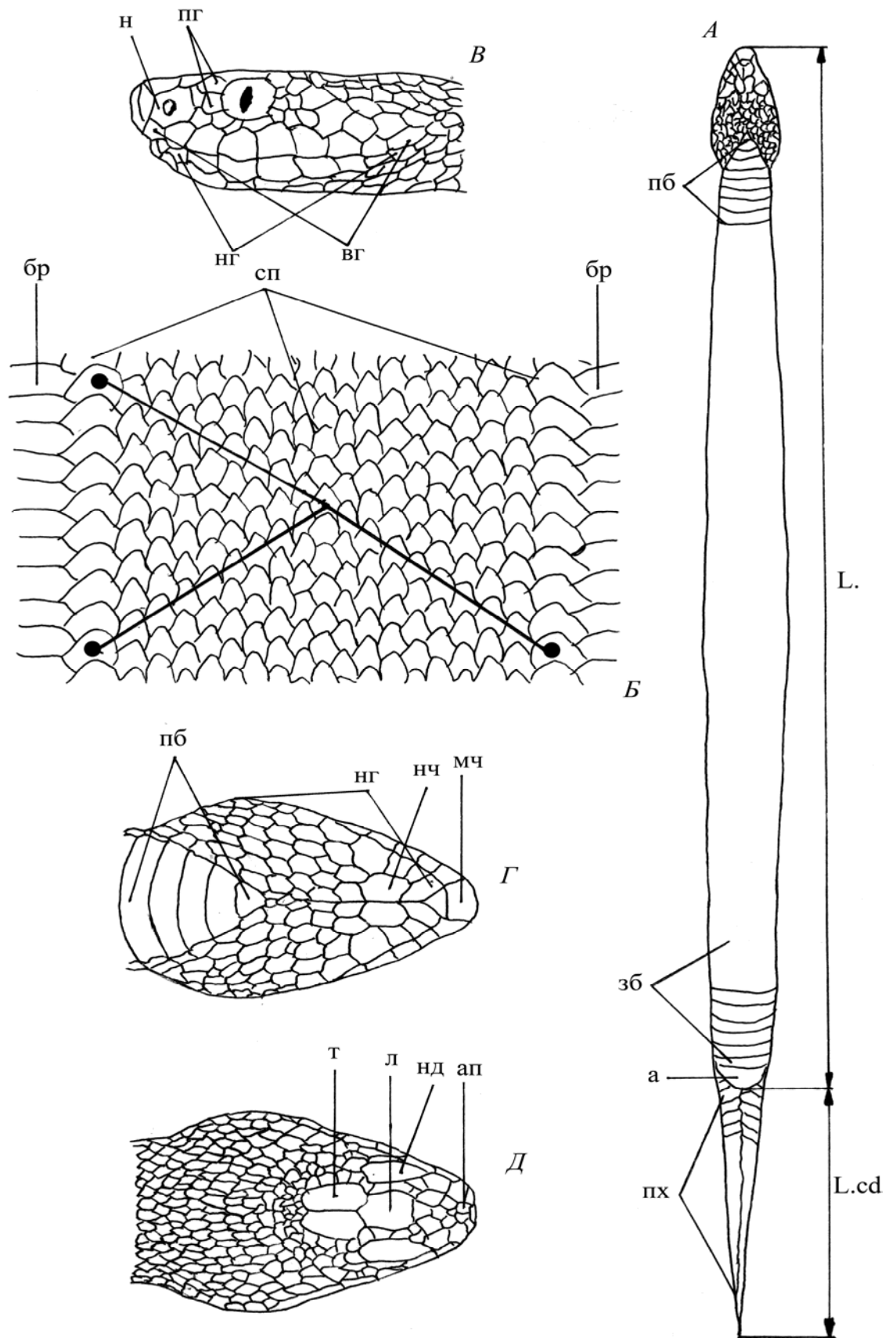


Рисунок 9.5. Схемы промеров, используемые в морфометрических исследованиях змей. А – вид змеи снизу; Б – схема подсчета чешуй вокруг туловища (обозначены условными линиями, черными точками показано начало подсчета); В–Д – фolidоз головы (В – вид сбоку; Г – вид снизу; Д – вид сверху). Условные обозначения щитков даны на предыдущем рисунке.

Большое значение при определении ящериц и змей имеют характер чешуйчатого покрова, особенно фolidоз головы, где щитки располагаются строго определенно.

При изучении морфологической изменчивости все полученные данные нужно считать отдельно для самцов и самок, молодых и взрослых, т.к. возможно наличие полового диморфизма и возрастных изменений рассматриваемых признаков. При отсутствии диморфизма выборки по отдельным группам (возрастным или половым) можно объединить для статистического анализа. Для получения статистически достоверных результатов необходимо, чтобы в серии было не менее 20 особей (обычно 20–25 экз.). Кроме того, для каждой группы рассчитываются определенные индексы. Обычно расчет ведут относительно длины тела, например $L.c./L.$, $L.cd./L.$ и т.д.

РЕКОМЕНДУЕМАЯ ЛИТЕРАТУРА

Ананьева Н.Б., Боркин Л.Я., Даревский И.С., Орлов Н.Л. Земноводные и пресмыкающиеся. М.: АБФ, 1998. 576 с.

Банников А.Г., Даревский И.С., Рустамов А.К. Земноводные и пресмыкающиеся СССР. М., 1971. 350 с.

Банников А.Г., Даревский И.С., Ищенко В.Г., Рустамов А.К., Щербак Н.Н. Определитель земноводных и пресмыкающихся фауны СССР. М.: Просвещение, 1977. 415 с.

Гаранин В.И. Земноводные и пресмыкающиеся Волжско-Камского края. М.: Наука, 1983. 174 с.

Динесман Л.Г., Калецкая М.Л. Методы количественного учета амфибий и рептилий // Методы учета численности и географического распределения наземных позвоночных. М.: Изд-во АН СССР, 1952. С. 329-341.

Дунаев Е.А. Разнообразие земноводных. М.: Изд-во МГУ, 1999. 304 с.

Замалетдинов Р.И., Хайрутдинов И.З. Модификация метода прижизненного мечения амфибий и рептилий в популяционных исследованиях // Актуальные проблемы герпетологии и токсикологии. Вып. 9. Тольятти, 2006. С. 66-72.

Измерение и мониторинг биологического разнообразия: стандартные методы для земноводных. М.: Изд-во КМК, 2003. 380 с.

Кузнецов В.А., Вечканов В.С., Ручин А.Б. Амфибии и рептилии Мордовии. Саранск, 2000. 32 с.

Кузьмин С.Л. Земноводные бывшего СССР. М., 1999. 298 с.

Лада Г.А., Соколов А.С. Методы исследования земноводных. Тамбов: Изд-во Тамб. ун-та, 1999. 75 с.

Новиков Г.А. Полевые исследования экологии наземных позвоночных животных. Л.: Сов. наука, 1953. 602 с.

Руководство по изучению земноводных и пресмыкающихся. Киев, 1989. 172 с.

Ручин А.Б., Рыжов М.К. Амфибии и рептилии Мордовии: видовое разнообразие, распространение, численность. Саранск: Изд-во Мордов. ун-та, 2006. 160 с.

Терентьев П.В. Лягушка. М.: Сов. наука, 1950. 345 с.

Терентьев П.В., Чернов С.А. Определитель пресмыкающихся и земноводных. М.: Сов. наука, 1949. 340 с.

Шляхтин Г.В., Голикова В.Л. Методика полевых исследований экологии амфибий и рептилий. Саратов, 1986. 80 с.

Глава 10. МЕТОДЫ ОРНИТОЛОГИЧЕСКИХ ИССЛЕДОВАНИЙ

10.1. Методы учета численности птиц

Для проведения мониторинговых орнитологических исследований, выявления массовых видов птиц, определения их численности на определенной территории проводятся специальные учеты. В настоящее время они разработаны и апробированы как для всех птиц в целом, так и для конкретных групп и видов (хищные птицы, тетеревиные, гусеобразные, кулики и т.д.).

При проведении учетов необходимо хорошо знать птиц региона, уметь определять их по внешнему виду и голосам. Необходимо использовать бинокли и полевые определители птиц. Учеты в период гнездования птиц следует проводить во время их наибольшей активности, преимущественно в утренние часы (за 30 мин. до восхода солнца и заканчивать через 3–4 ч.). Для более полного выявления видов, которые активны вечером (зарянка, соловей), проводятся дополнительные учеты в вечернее время. Учитывать птиц следует при тихой, ясной погоде, так как в плохую погоду (сильный ветер, дождь) птицы малоактивны. Во внегнездовое время (весна, осень, зима) учеты проводятся в обеденное время.

При помощи учетов можно получить данные об абсолютной и относительной численности, биотопическом размещении, половой и возрастной структурах популяций.

Все методы учетов птиц можно объединить в две группы – абсолютные и относительные.

Целью *абсолютного учета* является определение точной численности всех птиц, находящихся на определенной территории суши или воды. В полевых условиях данный метод применим в ограниченных случаях и в большей степени подходит для определения численности заметных видов. Достоверное определение численности птиц этим методом возможно, в частности, при учете крупных птиц на водоеме (лебеди), сплошном учете цапель в небольших колониях, некоторых редких видов, гнезд птиц, при скоплениях птиц на пролете. Наиболее точные данные, которые можно проверить в дальнейшем, можно получить при использовании фото- и видеоаппаратуры. Использование данных устройств позволяет сильно помочь наблюдателю в более точном подсчете птиц. Например, в колониях береговых ласточек, грачей при помощи фотосъемки с разных ракурсов можно получить данные об абсолютном количестве нор и гнезд. Особенно это ценно, когда время для проведения учета ограничено.

Для изучения фауны птиц какой-либо территории, орнитологического мониторинга используют *относительные методы* учета птиц. Среди них наиболее распространены:

Площадочный учет (метод картографирования территорий).

Маршрутный учет (метод линейных трансект) с фиксированной и нефиксированной полосой учета.

Круговой (точечный) учет.

Использование разных методов учета зависит от задач исследований, площади местообитаний, где необходимо провести учетные работы, затрат времени на учет, времени года. Необходимо тщательно продумывать использование методов, учитывать особенности экологии изучаемых видов птиц, время учета; необходимо заранее выбрать наиболее типичные участки, где будет проводиться учет.

Одним из наиболее точных, но при этом самых трудоемких методов считается *учет птиц на площадке*. Чаще всего его проводят на небольших участках, поэтому полученные результаты нельзя экстраполировать на обширные территории, особенно в лесной зоне. При использовании этого метода данные о численности разных видов близки к абсолютным.

Площадку закладывают в наиболее типичных местообитаниях на изучаемой территории, предварительно проанализировав карты района исследований, космоснимки. При планировании исследования необходимо тщательно выбрать место для пробных площадок, поскольку их местонахождение может оказать существенное влияние на результаты учета. Следует принимать во внимание такие факторы, как поведение птиц и наличие гетерогенных местообитаний, которые могут способствовать неравномерному распределению животных.

Для обозначения границ площадки можно использовать любые естественные ориентиры – просеки, тропы, дороги, берега реки, высокие деревья, столбы ЛЭП и т.д. Часто границы участка обозначают различными маркерами: цветными кольшками, цветными метками на деревьях, толстой веревкой или леской. Необходимо составить картосхему учетной площадки с указанием всех ориентиров, характера растительности. Оптимальный размер учетной площадки в лесах составляет 30 га, в открытых местообитаниях – 30–100 га. Следует знать, что однократное посещение площадки позволит выявить не более 30–50% обитающих на ней птиц. Для выявления практически всех птиц (до 90%) необходимо провести 5–7 учетов. Во время учетов на заранее подготовленную карту учетной площадки наносятся точки находок всех птиц и обнаруженных гнезд.

Метод пробных площадок представляет значительную ценность в тех случаях, когда ставится цель детального изучения сообществ птиц в конкретных биотопах и их последующее сравнение. Он дает сведения об абсолютной численности популяций, а иногда и о площади и размещении индивидуальных гнездовых участков. Главным недостатком площадочного метода служит его применимость только в гнездовой период, т.е. для выяснения сезонной динамики населения птиц он не подходит.

Наиболее приемлемым, особенно для начинающих исследователей, оказывается *маршрутный учет птиц*. Это основной метод относительного учета численности, и благодаря своей простоте он получил широкое распространение среди орнитологов. Результаты подобных учетов после соответствующих подсчетов представляются в виде плотности населения – числа особей на единицу площади (1 км²). Данным методом можно исследовать большие площади за относительно короткий период времени и учитывать большее число птиц. При этом повторная регистрация одной и той же птицы маловероятна. Метод пред-

почтителен для выявления массовых, легко обнаруживаемых видов птиц, для скрытных и малозаметных видов непродуктивен.

Он основан на подсчете всех птиц, встреченных идущим по заранее выбранному маршруту (трансекте) учетчиком в полосе учета (с обеих сторон учетного маршрута) и определенных по голосу или внешнему виду. Маршрут учета следует планировать заранее, используя для этого карты выбранного участка, спутниковые снимки и т.п.; он должен пролегать по наиболее типичным и однородным местообитаниям. Учеты проводят отдельно в каждом местообитании: пойменный луг, сосновый лес, березовый лес, населенный пункт и т.д. В природе редко удается заложить маршрут по прямой линии, чаще всего он довольно извилистый и на открытых участках учет удобно проводить по полевым дорогам, в лесах – по просекам и лесным тропинкам, в населенных пунктах – по улицам. Протяженность учета должна быть не менее 4–6 км и затрагивать участки более 1 км². Учетчик должен идти по маршруту медленно, периодически останавливаться на некоторое время, чтобы послушать птиц и записать наблюдения в полевой дневник. Он должен определять встреченных птиц до вида всеми возможными способами: по внешнему виду и по голосу, используя бинокль, определитель, личный опыт и помощь более опытных коллег. Если учетчик не успевает определить вид птицы, он все равно отмечает встречу с ней, стараясь, по мере возможности, сузить круг видов, к которым она могла принадлежать (сойка/кукша, чиж/чечетка и т.д.). Для проведения учета по заранее подготовленному маршруту необходимы записная книжка, карандаш, бинокль, полевой определитель птиц и часы.

Скорость учета не должна превышать 2 км/ч в гнездовой период и 3–5 км/ч – во внегнездовой. Для получения достоверных данных при использовании этого метода необходимо набрать достаточный «учётный километраж», т.е. пройти с учётом определенное минимальное расстояние. Это расстояние зависит от численности птиц на исследуемой территории. В гнездовой период, при высокой плотности населения птиц, для получения корректных данных следует пройти с учётом не менее 5 км в каждом из обследуемых местообитаний (их набор и количество зависят от целей исследования), а в зимний период, при низкой численности птиц – 15–20 км.

До начала проведения учетов в полевом дневнике следует записать дату, место проведения учета, погодные условия, время учета. Если маршрут затрагивает несколько разных биотопов, то для каждого из них проводится отдельный учет и оформляется запись.

Маршрутный метод нельзя использовать для работы со скоплениями птиц (например, в колониях чайковых птиц, на местах кормежек, скопления птиц на пролете, в районах с высокоэтажной застройкой), т.к. птицы в данных случаях постоянно перемещаются и при получении данных возникнут серьезные ошибки.

При ведении целенаправленных мониторинговых исследований маршрут должен быть постоянным и обследоваться в течение нескольких лет, по возможности, одним и тем же наблюдателем.

Расстояние до птицы во время учета определяет выбор той или иной техники проведения учета.

Существует несколько способов оценки ширины полосы учета. В России наибольшее распространение получила *методика Ю.С. Равкина (1967)*, основанная на учете птиц *без ограничения полосы обнаружения* с расчетом плотности населения по средним дальностям обнаружения птиц. Этот метод отличается простотой в технике проведения учёта и расчёта плотности населения птиц. В учётах используются данные всех встреч птиц, поэтому метод наилучшим образом подходит для проведения рекогносцировочных (в т.ч. одноразовых) работ, при учётах во внегнездовое время и при учёте редких видов.

Расстояние до встречаемых на учёте птиц определяется в момент обнаружения, т.е. в тот момент, когда птица только увидена или услышана. Расстояние определяется по прямой линии между учётчиком и птицей (группой птиц).

Во время учётов оценивается пройденное с учётом расстояние в километрах – по карте, квартальной сети, столбам линий электропередач, путём подсчёта шагов или, в крайнем случае, на глаз. Оценивается также чистое время учёта в часах. Все данные заносятся в специальную ведомость учета (табл. 10.1).

При обнаружении птицы отмечается ее вид, количество особей, расстояние до птицы (птиц) в момент обнаружения, тип регистрации (птица сидит, летящая птица). Летящей считается птица, которая проходит транзитом над местообитанием, причем момент взлета или посадки учётчиком не зафиксирован. Во всех других случаях птица отмечается сидящей. Так, перелет дятла с дерева на дерево считается как «сидящая» птица, так как дятел обитает в этом биотопе и не покидает его.

Например, в 10 м от наблюдателя на ветках дерева сидят 2 большие синицы, в 50 м отмечено еще 5 синиц, а в 150 м пролетели 10 серых цапель. В таблице-ведомости учета птиц (в нижней части) отмечаются виды птиц (первая колонка), количество близко сидящих больших синиц (2 птицы) указывается во второй колонке, недалеко отмеченных синиц (5 особей) – в 4 колонке, а серых цапель (10 особей) – в 5 колонке.

Полезно отмечать особенности биологии птиц, особенно для видов, которые учётчик не смог определить сразу. Таких птиц также надо подсчитывать, отмечая при этом в полевом дневнике их размеры, окраску, место встречи (крона дерева, подрост, на земле и т.д.), поведение.

Во время учёта поющих или иначе наблюдаемый самец интерпретируется как одна пара. Если самец не обнаружен, то самка, группа молодых особей или занятое гнездо тоже принимаются за одну пару.

Некоторые виды птиц гнездятся так рано, что во время учётов уже наблюдаются в стайках. Средний выводок (2 взрослые птиц плюс среднее количество молодых в выводке) следует интерпретировать как пару.

В то же время, у некоторых видов в гнездовое время можно встретить и негнездящихся, одиночных особей. Поэтому, наряду с подсчетом количества пар, необходимо использовать данные и по общему количеству отмеченных

особей, что может оказаться более объективным показателем для определения ежегодного изменения численности разных видов птиц.

Нельзя также «добавлять» к результатам учета птиц, замеченных позади, а тем более – по окончании маршрута.

Учет дуплогнездников (дятлы, галки, скворцы) дает наиболее точные результаты после вылупления птенцов, когда они начинают громко кричать.

Таблица 10.1.

Ведомость учета птиц

Дата	Местоположение: Республика Мордовия, Лямбирский р-н, окр. п. Дальний											
	Координаты (градусы, доли градуса):						с.ш..			в.д.		
Тип местообитания: лиственный лес вдоль склона												
Время начала и окончания учета: 4.30-8.00						Продолжительность учета, мин: 220				Длина маршрута: 5 км		
Древостой (основные виды): дуб, клен, редко осина									высота, м 12-15			
Подрост (основные виды): бузина, липа, рябина, шиповник									высота, м 3-7			
Погода: t= 16°C, облачность 5 баллов, ветер Ю-З						Автор (ы): Спиридонов С.Н.						
Вид	0-25 м		26-100 м		101-300 м		300-1000 м		> 1000 м		∑n	N ос./км ²
	С.	Л.	С.	Л.	С.	Л.	С.	Л.	С.	Л.		
Серая цапля						1						
Большая синица	2		5									
Всего												

Следующим этапом обработки данных является расчет плотности населения птиц (K) каждого вида в особях на 1 км² территории при использовании стандартных пересчетных коэффициентов для интервалов обнаружения.

Плотность населения птиц высчитывается по формуле:

$$K = \frac{40б + 10н + 3д + 1оч.д. + 0,5ч.д.}{км}$$

где K – количество особей на 1 км²; б – число птиц отмеченных в момент обнаружения близко (до 25 м от учетчика); н – недалеко (в 26–100 м от учетчика); д – далеко (101–300 м от учетчика); оч.д. – очень далеко (301– 1000 м от учетчика); ч.д. – чрезвычайно далеко (более 1000 м от учетчика); км – пройденное расстояние в километрах.

Пересчетные коэффициенты «расширяют» каждую из полос обнаружения до 1 км. Для полосы 0–25 м – этот коэффициент равен 40 (25 м в 40 раз меньше километра), для полосы 25–100 м – коэффициент 10 (100 метров в 10 раз меньше 1 км), для полосы 100–300 м – коэффициент 3, для полосы 300–1000 м – коэффициент – 1, для полосы более 1000 м – 0,5.

Полученные для каждой полосы обнаружения произведения суммируются и записываются в графу ∑n выборки. Для птиц, встреченных летящими, пройденное расстояние заменяется на суммарное время учета в часах (Н), умноженное на 30 км/час (средняя скорость полета птицы):

$$K = \frac{40b + 10n + 3d + 1оч.д. + 0,5ч.д.}{30 \times \text{время}}$$

В графе N данные по плотности сидящих и летящих птиц суммируются.

Данные о плотности населения вида (ос./км²) являются основным первичным материалом и составляют основу для научных выводов и дальнейших исследований.

При проведении учета по берегам больших озер и широких рек подсчитывают длину обследованной береговой линии в километрах и максимальную дальность обнаружения (определения) птиц – ширину учетной полосы. Она зависит от погодных условий, опытности учетчика, наличия оптических приборов и их качества. При проведении учета вдоль узких рек и ручьев подсчитывается длина обследованного водотока и указывается средняя ширина русла. При проведении учета на небольших озерах, прудах, водохранилищах нужно подсчитывать всех птиц на водном зеркале.

В странах Европы и в Америке используют фиксированную ширину учетной полосы. Например, методом финских линейных трансект (ФЛТ) подсчитываются птицы на основной учетной полосе (25+25 м в стороны от линии маршрута) или дополнительной учетной полосе (более 25 м от линии маршрута). Пролетающие птицы относятся к дополнительной полосе. При последующих расчетах для каждого вида определяется коэффициент обнаружения, который показывает долю птиц, обнаруженных в основной учетной полосе, по сравнению с общим числом особей данного вида зарегистрированных во время учета.

Другой метод основан на определении ширины учетной полосы по расстоянию от птицы перпендикулярно до линии трансекты, по которой идет учетчик (Бибби и др., 2000).

Метод точечных учетов заключается в подсчете всех птиц, обнаруженных с одной точки. Это один из наиболее простых и широко применяемых методов определения численности и видового состава птиц. Учет проводится на 360° вокруг фиксированного наблюдательного пункта. Ширина учета зависит от особенностей рельефа местности, активности и возможностей обнаружения того или иного вида (видов) птиц. Точечные учеты позволяют охватить большие территории. В зависимости от сложности биотопа учетные точки располагают в 150–400 м друг от друга. Продолжительность учета на точке составляет 5–10 мин., проводят его ранним утром, когда активность птиц наибольшая. В пределах одного маршрута учитывать птиц надо не менее чем на 10–15 точках, которые нежелательно закладывать не на границе биотопов, а только в центре или в пределах границ каждого из них.

Точечные учеты проводятся в течение определенного и четко фиксированного периода времени, обычно начинаются после того, как птицы успокоятся. Их можно проводить лишь с земли или с лодки, поскольку наблюдатели должны находиться на фиксированном наблюдательном пункте. Главным недостатком этого метода является невысокая точность (около 50%), неприменимость его для учета колониальных, редких и малозаметных видов птиц.

В полевом дневнике или на заранее заготовленных карточках отмечаются все увиденные или услышанные птицы независимо от расстояния. Не допускается учет одной птицы дважды. Время дня, погодные условия и уровень шума (например, текущая вода) фиксируются на каждой остановке (точке).

Точечные учеты особенно полезны в пересеченной местности, где закладка трансект и движение по ним невозможны. Это касается, например, наземных учетов водно-болотных птиц в мелководных заболоченных местообитаниях с топким субстратом или учетов птиц на полях, расположенных на крутых террасах. При использовании точечного учета больше времени можно затратить на описание местообитаний, регистрацию и определение птиц, выяснение биотопических связей разных видов. В этом случае увеличивается вероятность выявления осторожных видов, которые обычно прячутся или недоучитываются подвижным наблюдателем при учетах на линейных трансектах. При помощи точечных учетов можно выявлять птиц, которые активны в сумерках или ночью (совы, пастушковые), особенно при проигрывании фонограмм их голосов, что позволяет определить присутствие таких видов и их относительную численность.

10.2. Методы изучения морфометрических характеристик

При проведении полевых исследований одна из первостепенных задач исследователя – правильное и быстрое определение вида птицы. Это возможно только при знании полевых признаков птиц, которые у многих видов существенно различаются по сезонам года, зависят от возраста птицы и половой принадлежности. Прежде всего, при встрече птицы необходимо сравнить её с теми, которые хорошо известны (размером с воробья, голубя, ворону, утку, гуся). Следует описать окраску оперения, её общий тон и характер. Нужно отметить окраску отдельных перьев или участков оперения, существенно отличающуюся от основного фона (цвет шапочки, «зеркальце» на крыле, светлая (темная) бровь, полоса на крыле, хвосте и т.д.). Важно указать пропорции тела: длинные или короткие ноги, длинная или короткая шея, длина и форма хвоста, крыльев, форма клюва, цвет лап, глаз. Для более точного описания птицы и последующего точного определения вида необходимо знать названия участков оперения и частей тела птицы (рис. 10.1).

Описание этих участков также необходимо проводить для птицы, которая была добыта, найдена мертвой или погибающей, т.е. по которой можно и необходимо провести это более полно. У многих птиц, особенно воробьиных, важно знать и описывать окраску участков оперения на голове (цвет «шапочки», брови, щеки и т.д.) (рис. 10.1). Для выяснения видовой принадлежности, а также для установления характера и очередности линьки следует обращать внимание на маховые перья, которые подразделяются на первостепенные, второстепенные и третьестепенные, малые, средние и большие кроющие первостепенных и второстепенных маховых, крылышко. Описать их окраску, обратить внимание на вырезку опахал у отдельных перьев.

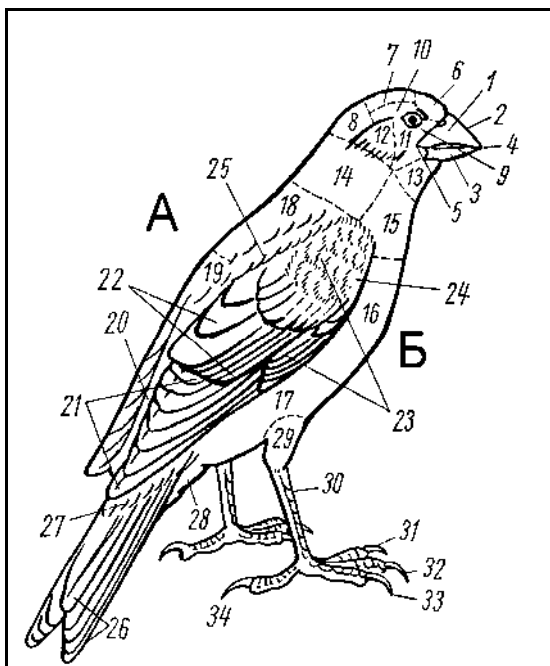


Рисунок 10.1. Названия участков оперения и частей тела птицы (по: Карташев и др., 1981): А – спинная, или верхняя, сторона тела; Б – брюшная, или нижняя, сторона тела: 1 – надклювье, 2 – гребень (конек) надклювья, 3 – подклювье, 4 – вершина клюва, 5 – угол рта, 6 – лоб, 7 – темя, 8 – затылок, 9 – уздечка, 10 – бровь, 11 – щека, 12 – кроющие перья уха, 13 – горло, 14 – шея, 15 – зоб, 16 – грудь, 17 – брюхо, 18 – передняя часть спины, 19 – задняя часть спины, 20 – поясница, 21 – первостепенные маховые, 22 – второстепенные маховые, 23 – верхние кроющие крыла, 24 – кроющие кисти, 25 – плечевые перья, 26 – рулевые перья, 27 – верхние кроющие хвоста, 28 – нижние кроющие хвоста, 29 – голень, 30 – цевка, 31 – внутренний палец, 32 – средний палец, 33 – наружный палец, 34 – задний палец.

Особо важно измерение основных диагностических признаков. При помощи штангенциркуля и линейки (рулетки) проводятся измерения длины тела, крыла, хвоста, цевки, клюва, размаха крыльев.

Длина тела измеряется от кончика клюва до конца самого длинного хвостового пера при нормально вытянутой шее. Размах крыльев измеряется следующим образом: птицу необходимо положить на спинную или брюшную сторону, выпрямить крылья и измерить (у мелких птиц – штангенциркулем, у крупных – рулеткой) расстояние от кончика самого длинного махового пера левого крыла до кончика самого длинного махового правого крыла.

Длину крыла, являющуюся одним из наиболее важных видовых признаков птицы, принято измерять от кистевого сгиба до конца самого длинного первостепенного пера. Крыло в этом случае должно быть максимально выпрямленным в области кисти и прижиматься к линейке. Для этого лучше использовать специальную линейку, имеющую упор (ограничитель) на нулевой отметке. Длина хвоста представляет собой расстояние от пигостилия до конца самого длинного хвостового пера. Длина цевки измеряется от впадины сустава у задней поверхности его верхнего конца до соединения его передней поверхности с основанием среднего пальца. Длина клюва наиболее часто измеряется по коньку от лобового оперения до конца надклювья.

По возможности для сбора более подробной информации об экстерьерных признаках и нередко для более достоверного определения пола и возраста птицы при помощи штангенциркуля проводятся дополнительные промеры (в мм) отдельных частей тела птицы.

Ширина крыла представляет прямую дистанцию от кистевого сгиба до вершины 5-го второстепенного махового. Длина неоперенной части цевки измеряется от суставной впадины в месте сочленения цевки с пальцами до основания перьев на передней части лапы. Длина пальцев – расстояние от суставной впадины в месте сочленения пальца с цевкой до основания когтя на передней части

лапы. Измеряется длина каждого пальца (наружного, внутреннего, среднего, заднего). Нельзя разжимать пальцы с помощью физической силы, т.к. можно повредить их. Длина когтя – расстояние от основания когтя до его кончика. Длина клюва от лба – расстояние от кончика клюва до основания оперения на лбу птицы. Длина клюва от восковицы (у хищных птиц) – расстояние от кончика клюва до границы надклювья и восковицы на верхней стороне клюва. Длина клюва от ноздри – расстояние от кончика клюва до ближнего к концу клюва края ноздри. Высота клюва – максимальное расстояние от верхней части надклювья до нижней части подклювья при сомкнутом клюве птицы. Разрез рта – расстояние от кончика клюва до угла рта птицы. Если имеется крупная фотография головы птицы в профиль имеет смысл делать лишь один промер клюва, т.к. остальные можно будет восстановить по фотографии – это сократит время, затрачиваемое на обработку птицы.

После проведения измерений, для выяснения общей массы тела птицы необходимо её взвесить на аптекарских или технических весах. Живую птицу в этом случае заворачивают в смирительный жакет, который предварительно взвешивают.

Иногда в полевых условиях необходимо не только измерить морфометрические показатели, но и выяснить пол, возраст, стадию линьки. Также следует определить, в какой фазе жизненного цикла она находится. Относительно легко можно установить половую активность у самцов многих птиц, особенно воробьиных по развитию клоакального выступа (рис. 10.2). В период размножения он увеличивается и принимает характерную цилиндрическую форму, а к концу периода размножения уменьшается и вскоре почти полностью исчезает. У самок также наблюдается увеличение размеров клоаки в репродуктивный период, хотя и меньше, чем у самцов. Репродуктивная активность самки легко определяется по развитию наседного пятна.

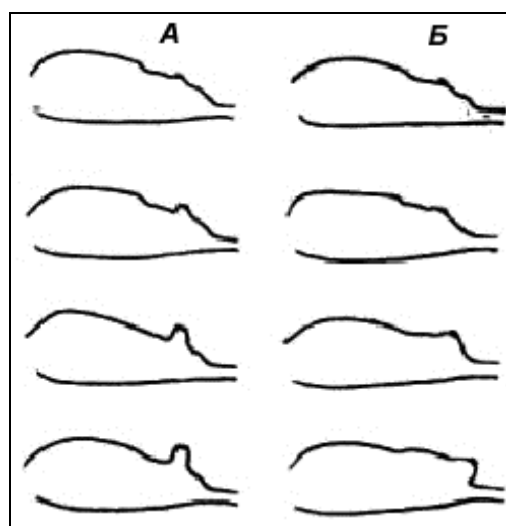


Рисунок 10.2. Схема увеличения клоакального выступа у самцов (а) и самок (б) воробьиных птиц в репродуктивный период от минимальных размеров у неактивных птиц до максимальных у гнездящихся (по: Носков и др., 1984)

Оно начинает формироваться на брюшной аптерии и в своем развитии проходит несколько состояний. Прежде всего, из брюшной аптерии выпадает покрывающий ее пух. Потом в коже постепенно образуются утолщающиеся

кровеносные сосуды. Затем на брюшке возникает отек, напоминающий отек при сильном ожоге. Позднее отек опадает, кожа сморщивается, подсыхает и начинает шелушиться. Наконец, брюшко зарастает новым пухом. Наличие наседного пятна свидетельствует об участии птицы в размножении.

У самки, откладывающей яйца, брюшная поверхность очищается от пуха во время строительства гнезда; наблюдается «васкуляризация кожи» (стадия, когда видны кровеносные сосуды), происходящая во время откладки яиц. Отек появляется к началу насиживания кладки, максимально развивается к моменту вылупления птенцов и постепенно уменьшается (а кожа при этом слегка сморщивается) в течение следующих нескольких дней, когда птенцам в гнезде еще требуется обогрев, и птица подолгу сидит на них. К вылету молодых из гнезда кожа на брюшке самки становится сухой и сморщенной.

Для некоторых птиц в репродуктивный период характерно изменение окраски клюва: он чернеет у воробьев, синееет у зябликов и дубоносов, желтеет у скворцов и черных дроздов, краснеет у садовых овсянок и т. д.

Для определения, находится ли птица в стадии линьки, нужно раздуть оперение на голове, спине, груди, расправить и рассмотреть поочередно крылья и хвост. При линьке у птиц формируются «пеньки» и «кисточки» новых перьев, растущих взамен выпавших. Часто птица утрачивает некоторые перья случайно. Отличить восстановление нечаянно утерянных перьев от закономерного процесса смены оперения помогает то, что во время линьки оперение сменяется в строго определенной последовательности. При этом для всех видов птиц характерно, что замена симметрично расположенных на теле перьев идет одновременно или почти одновременно, на каждом обособленном участке оперения (например, брюшном, спинном, плечевых, бедренных) замена происходит последовательно от центральных рядов к периферийным.

Особое внимание следует уделить фотографированию птиц или их съемке на видеокамеру. Такой материал, кроме достоверного свидетельства обитания птицы в той или иной местности, помогает в определении вида. Если птица поймана, необходимо ее сфотографировать в фас, профиль, сверху и снизу с расправленным крылом, чтобы хорошо были видны окраска хвоста, верха тела, затылочной части головы, шеи, груди, брюха, боков и испода крыльев. Особенно ценны фотографии редких видов птиц, которых нельзя добывать, поэтому для установления факта их встречи в регионе фотоматериал является наиболее важным и информативным свидетельством.

10.3. Методы изучения гнездовой биологии

Обнаружение гнезда – неоспоримый факт обитания птицы в определенной местности. По форме гнезда, его размерам, способам крепления к гнездовому субстрату и его характеру, строительному материалу можно составить представление о ряде важных сторон биологии вида и выяснить форму взаимосвязи

организма со средой обитания. Разнообразие гнезд по форме, размеру, конструкции, строительному материалу и месту расположения свойственно не только гнездам разных видов птиц, но нередко и одному виду. Изменчивость гнезд наиболее выражена у особей, населяющих удаленные друг от друга географические районы с резко отличающимися условиями обитания.

Способов обнаружения гнезд существует несколько, и только в ходе многолетней практики можно достичь в этом определенного мастерства. Одним из первых способов выявления гнезд, особенно при работе на новых участках, является осмотр потенциальных мест гнездования. Для видов, использующих гнёзда много лет подряд (крупные хищные птицы, голенастые и др.), следует осматривать гнезда, выявленные в предыдущие сезоны. У многих мелких видов птиц хороший результат дают наблюдения за гнездящимися особями. Особенно эффективны такие наблюдения при строительстве гнезд и в период выкармливания птенцов. Наиболее эффективен поиск гнезд в утренние часы и при использовании специальных укрытий.

Обследование гнездовых участков и тем более осмотр гнезд следует проводить очень осторожно. Необходимо помнить, что нарушение естественных условий вокруг гнезда приводит к тому, что птицы покидают свои гнезда. Нельзя оставлять следы, ведущие к гнезду. Если рядом с гнездом замечена серая ворона или другой потенциальный хищник, следует временно воздержаться от осмотра гнезда.

В начале работы с гнездами и кладками, если имеется возможность, необходимо зафиксировать на фото или видеоаппаратуру каждое найденное гнездо. Кладки фотографируют в естественном состоянии, т.е. в том, в каком ее оставила птица. В тех случаях, когда фотографирование выполнить невозможно (гнездо расположено высоко над землей, в неудобном для съемки положении или гнездо закрытого типа) кладку забирают и фотографируют на земле (после завершения съемки она возвращается в гнездо). Фотографирование целесообразно выполнять с одного и того же расстояния (50 см для мелких и 1 м – для крупных видов птиц), что позволяет в дальнейшем сравнивать кладки и яйца из разных популяций. Фотографический материал является прекрасным дополнением для дальнейшей работы с яйцом, в частности, по фотографии можно вычислить различные индексы яйца.

Не следует одно и то же гнездо посещать чаще, чем раз в три дня. Время осмотра гнезда должно быть как можно короче, чтобы свести к минимуму беспокойство птиц. Всё снаряжение должно быть заранее проверено и подготовлено к работе.

Во время приближения к гнезду, местоположение которого уже известно, не следует подкрадываться. Внезапное появление человека сильно пугает птиц.

Наоборот, рекомендуется негромко петь, потрескивать сухими ветками и т.д., чтобы дать возможность насиживающей птице заблаговременно удалиться.

При исследовании гнезда надо очень осторожно обращаться с яйцами и птенцами (особенно у мелких птиц). Если приходится для осмотра гнезда взбираться на дерево, следует минуту передохнуть перед тем, как взять яйца в руки. Для определения гнезд птиц следует пользоваться специальными определителями, но нередко сразу определить видовую принадлежность гнезда бывает очень трудно. Поэтому для дальнейшего определения и многогранной работы по гнездовой биологии необходимо зафиксировать определенные показатели того или иного гнезда в гнездовой карточке. Она изготавливается из обычного листа, лучше тонкого картона. Такая карточка (рис. 10.3) заводится на каждое конкретное гнездо, а после её заполнения хранится в банке гнезд. Полноценными считаются карточки, содержащие результаты, по меньшей мере, двух посещений гнезда: по одному на протяжении обеих (яйцевой и птенцовой) стадий гнездования. В карточке отмечается репродуктивный цикл (только если точно установлен – пара наблюдается с начала гнездового периода или самец и самка индивидуально помечены) – первая кладка, вторая кладка, повторная кладка и т.д.

Карточка гнезда № _____	
Вид _____	Репродуктивный цикл _____
Дата _____	
Адрес _____	
Место _____	
Биотоп _____	
Местность, окружающая биотоп _____	
Местоположение гнезда _____	
Вид растения _____	Диаметр _____
Высота над землей _____	Экспозиция _____
Укрытость _____	Доступность _____
Кол-во веток под гнездом _____	Толщина каждой ветки 1. _____ 2. _____ 3. _____ 4. _____
Размеры гнезда (см): D= _____ x _____; d= _____ x _____;	
H= _____; h= _____.	
Материал: Основание гн. _____	
выстилка лотка _____	
Содержимое гнезда _____	
Промеры яиц: 1. _____ x _____; 2. _____ x _____; 3. _____ x _____; 4. _____ x _____;	
5. _____ x _____; 6. _____ x _____; 7. _____ x _____; 8. _____ x _____; 9. _____ x _____;	
10. _____ x _____; 11. _____ x _____; 12. _____ x _____.	
Насиженность _____	
Как найдено гнездо (подчеркнуть): случайно, при наблюдении за родителями, при осмотре мест возможного гнездования, при прочесывании	

Схема расположения
гнезда

№ яйца	Фон яйца			Форма элементов рисунка				Локализация рисунка				Густота рисунка		
				Пятнистый	Пятнисто-линейный	Линейно-пятнистый	Линейный	На тупом конце	На остром конце	На экваторе	Равномерно	Редкий	Густой	Сплошной
1														
2														
3														
4														
5														
6														
7														
8														
9														
10														
11														
12														
Дополнительные посещения														
Дата	Количество яиц			Насиженность				Количество птенцов				Возраст		
Успешность размножения (подчеркнуть): неизвестно, успешное, безуспешное														
Сколько вылетело птенцов _____														
Причина гибели гнезда _____														
Ф.И.О. наблюдателя _____														

Рисунок 10.3. Карточка гнезда (лицевая и оборотная стороны)

В графе «Дата» указывается дата находки гнезда. Следует подробно описать биотоп и окружающую его местность, т.к. такие сведения очень важны и своеобразны для каждого вида. В графе «Месторасположение гнезда» необходимо указать положение гнезда относительно ствола дерева, естественных укрытий, стены дома и т.д. Особое значение следует уделить случаям устройства гнезд в необычных местах (в пустой консервной банке, на крыше скворечника, в стенке гнезда хищной птицы и т.д.). Следует определить вид дерева или кустарника, на котором построено гнездо, их диаметр на уровне груди, количество веток на которых устроено гнездо и их толщину, травянистые растения, прикрывающие гнездо на земле. Для дупел нужно записать форму летка и приуроченность (если есть) к какому-либо дефекту коры и древесины (морозобоины, трещины, трутовики и т.п.). Очень полезно для обработки материала сделать схематический рисунок расположения гнезда. Необходимо указать характер почвы, глубину водоема, высоту дерева, высоту гнезда над землей (расстояние от земли до основания гнезда, а для дуплогнездников – до нижнего края летка), экспозицию по сторонам света, укрытость гнезда и доступность его для наблюдений.

Высота дерева может быть определена при помощи специальных устройств (высотомер Фаустмапа) или при помощи равнобедренного треугольника. Равнобедренный прямоугольный треугольник (чертежный, сделанный из фанеры или толстого картона) приставляют к глазу так, чтобы один из катетов

был направлен отвесно, а гипотенуза направлена на вершину. Приближаясь или удаляясь от дерева, находится такое место, из которого линия гипотенузы оказывается точно направленной на вершину дерева (при сохранении вертикальности катета). Расстояние от наблюдателя до дерева плюс высота роста человека будет равняться высоте дерева.

Для осмотра и описания гнезд птиц-дуплогнезdnиков удобен в применении специальный прибор – «дуплоглаз» (рис. 10.4).

Данный прибор позволяет наблюдать за содержимым дупла, измерять его глубину, описывать окраску яиц, проводить наблюдения за птенцами, а при использовании насадки и фотоаппарата – фотографировать содержимое дупла. Можно осматривать дупла с входным отверстием не менее 26 мм, а при использовании призмы меньших размеров и дупла с меньшим диаметром.

При описании гнезд необходимо указать материал основания гнезда и лотка, а также использование птицами необычных материалов при устройстве гнезд: проволоки, бумаги, тряпок и т.д.

С каждого гнезда необходимо снятие нидологических показателей, которые в зависимости от типа гнезда существенно различаются (рис. 10.5).

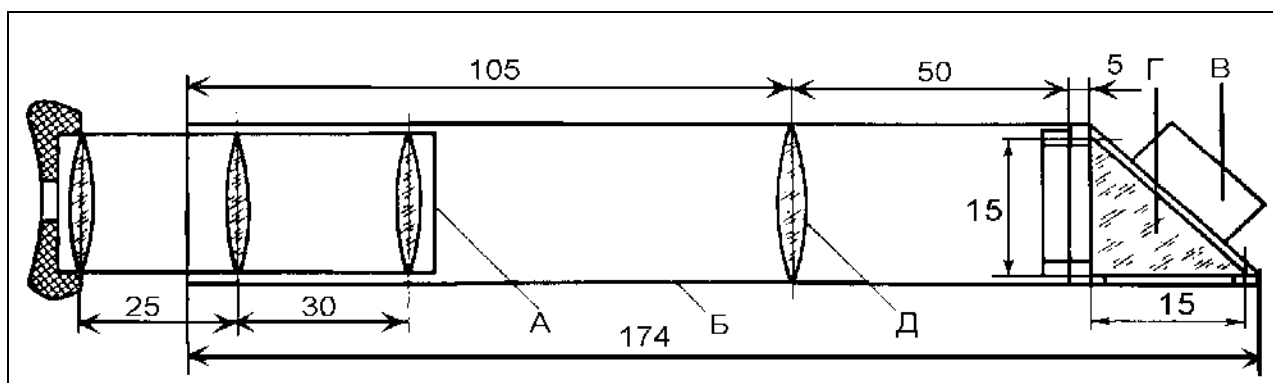


Рисунок 10.4. Дуплоглаз. А – окуляр, Б – корпус, В – крепление лампочки, г – призма, д – линза объектива. Размеры – в мм (по: Митяй, Сичкарь, 1984)

Степень насиженности яиц определяется по их плавучести в воде (удобно использовать банку с водой), которая меняется по мере изменения удельного веса яйца в ходе инкубации. Например, для яиц уток выделяют 7 стадий насиженности. Необходимо описать форму яиц, которая у птиц может быть в 4 разных вариантах.

После описания гнезда, его фотографирования необходимо провести количественную оценку оологического (размеры яиц) материала. Размеры яиц даются в двух измерениях (рис. 10.6): длина (от тупого до острого конца) и ширина (в самой широкой части яйца). Яйца измеряются штангенциркулем с точностью до 0,1 или 0,01 мм. Для правильного измерения следует поместить яйцо между лапками штангенциркуля и движением сверху вниз пропустить его через лапки, плотно сжимая их, пока яйцо находится вне зоны давления лапок, до тех пор, пока яйцо будет касаться лапок. Нельзя сжимать лапки, поместив яйцо между ними, это может привести к разрушению скорлупы. Цифра, обозначающие первое измерение (длину), обычно отделяются от цифры второго измере-

ния (ширины) значком «×». Например: 19,4×14,7 мм (длина яйца 19,4 мм, ширина – 14,7 мм). Скорлупу яиц необходимо промерить микрометром.

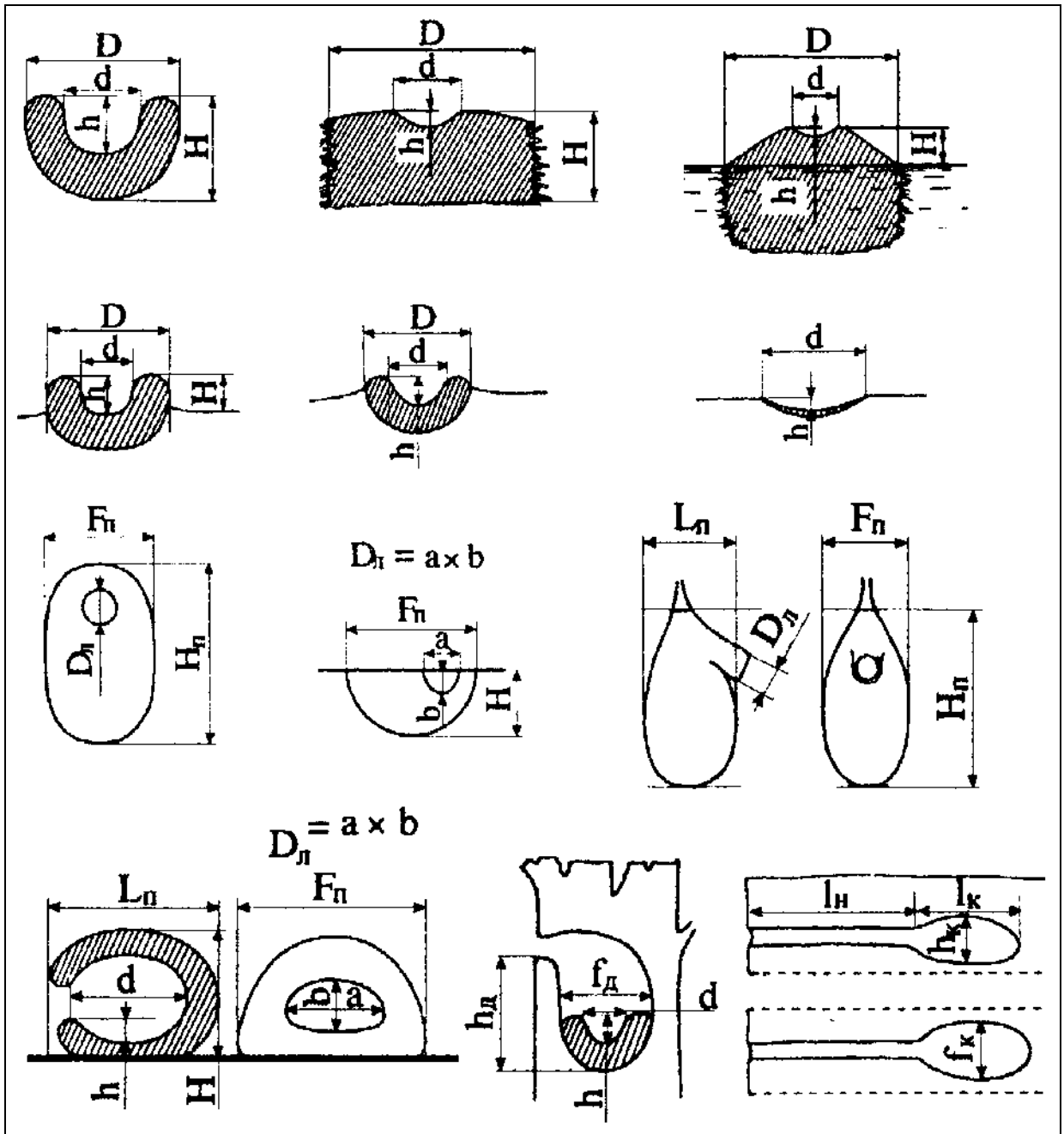


Рисунок 10.5. Типы гнезд и способы их измерения (по: Никифоров и др., 1989).
 Условные обозначения: Н – высота гнезда открытого типа, Н_п – высота гнезда закрытого типа, h – глубина лотка, h_д – глубина дупла, h_к – высота гнездовой камеры, D_л – диаметр гнезда открытого типа, D – размеры лотка, d – диаметр лотка, L_п – длина гнезда закрытого типа, l_н – длина хода норы, l_к – длина гнездовой камеры, F_п – ширина (или диаметр) гнезда закрытого типа, f_д – ширина дупла, f_к – ширина гнездовой камеры.

Измерение этих основных показателей позволяет рассчитать некоторые индексы яйца. Например, наиболее часто применяемый индекс удлинённости рассчитывается по формуле:

$$I = \frac{D}{L} \times 100\% \text{ или } I = \frac{L - D}{d} \times 100\%, \text{ где}$$

D – диаметр, L – длина яйца.

Масса яиц является видовым признаком. Она зависит от многих факторов, действующих на него в период формирования, но не является постоянной величиной и уменьшается в процессе насиживания. В исследованиях обычно используется масса свежих яиц, которая определяется в результате взвешивания на механических или электронных весах с точностью до 0,1 г. Можно косвенно определить массу яйца по специальным формулам:

для выводковых птиц – $W = 0,5632 \times L \times D^2$;

для птенцовых птиц – $W = 0,5463 \times L \times D^2$,

где W – масса, L – длина, D – диаметр яйца.

Рисунок. Рисунок образован локальными пигментными отложениями, имеющими разную по своей конфигурации форму, характер локализации на скорлупе и густоту. Он является одним из наиболее надежных качественных признаков. Следует описывать форму элементов рисунка, локализацию рисунка на скорлупе, густоту рисунка.

Форма элементов рисунка. Рисунок образован разными по форме элементами, которые относятся к двум основным группам – пятнам и линиям. Для краткости записи в карточке гнезда они отображаются буквенной символикой: пятна – П, линии – Л. Пятна по своей форме бывают округлые и продолговатые, по величине мелкие и крупные. Линии по толщине подразделяются на тонкие и толстые, по размерам – на короткие и длинные, по конфигурации – на прямые и извилистые. В зависимости от наличия элементов рисунка, а также преобладания пятен или линий, выделяется четыре типа рисунка.

1. Пятнистый (П) – присутствуют только пятна.

2. Пятнисто-линейный (ПЛ) – присутствуют пятна и линии, но пятна преобладают.

3. Линейно-пятнистый (ЛП) – присутствуют линии и пятна, но преобладают линии.

4. Линейный (Л) – присутствуют только линии.

Иногда встречается сетчатый рисунок (С), образованный переплетением очень тонких линий. Хотя по своему строению он может быть отнесен к линейному типу рисунка, все таки, сетчатость лучше отмечать отдельно, т.к. она встречается далеко не у всех видов птиц и имеет много специфических особенностей.

Локализация рисунка на скорлупе. Отмечается место наибольшего по количеству сосредоточения рисунка на скорлупе. Чаще всего рисунок локализуется на тупом конце (инфундибулярная зона) яйца (Т), реже – на остром конце (клоакальная зона) яйца (О), еще реже – одновременно на тупом и остром (ТО)

концах. Кроме этого рисунок может сосредотачиваться по экватору (Э), а также распределяться равномерно по скорлупе (Р).

Густота рисунка. Определяется как отношение площади скорлупы, занятой рисунком, ко всей площади скорлупы. Выделяют три степени плотности: Р – редкий (рисунком занято <30% площади скорлупы), Г – густой (30–70%), Сп – сплошной (>70%). Для определения густоты рисунка в полевых условиях можно использовать полоску тонкого полиэтилена шириной 10 мм, с нанесенной на него миллиметровой сеткой.

При дополнительных посещениях необходимо отмечать в карточке гнезда изменение насыщенности, количество птенцов и их возраст. Например, у большинства мелких воробьиных последнее сравнительно точно можно установить по специальной шкале. Следует учитывать, что данная шкала достаточно точна для славков и мухоловок. У вьюрков развитие отстает приблизительно на одни сутки. У синиц, в связи с гнездованием в дуплах, птенцы вылетают на 2–3 дня позднее. У дроздов и скворцов развитие отстает на 1–2 дня.

Первые сутки. Птенцы красноватые, немного крупнее яйца, без зачатков перьев (голые). С трудом поднимают качающиеся головки. Глаза в виде темных пятен (слепые).

Вторые сутки. Птенцы, по крайней мере, вдвое крупнее размеров яйца, менее красные, головы тянут вверх очень настойчиво.

Третьи сутки. Хорошо заметны темные, пигментированные участки на местах, обычно покрытых перьями (пенечков перьев еще нет). Слепые, но очертания глаз более определены.

Четвертые сутки. Птенцы с едва заметными на спине пробивающимися зачатками перьев.

Пятые сутки. На спине пеньки хорошо развиты (синеватые «иголочки»). На крыльях можно подсчитать пеньки маховых.

Шестые сутки. Пеньки на спине удлиняются. Некоторые из них на кончиках лопаются и несут короткие кисточки. Намечаются щели глазных век.

Седьмые сутки. Пеньки на кончиках вскрылись. Прорезались глаза, и птенец уже затаивается от наблюдателя.

Восьмые – девятые сутки. Длинные кисточки перьев распустились. Маховые начинают освобождаться от пеньков.

Десятые сутки. Распустившиеся опахала перьев прикрывают неоперенные части. Маховые распустились из чехликов и разворачиваются. Птенец иногда покидает гнездо.

Одиннадцатые сутки. Птенец уже «гладкий», с развернувшимися маховыми, заключенными в трубку лишь близ основания; рулевые в «кисточках».

Двенадцатые сутки. Птенцы выбрасываются из гнезда при неосторожном осмотре и летят наклонно вниз в разные стороны.

Тринадцатые сутки. Происходит нормальный вылет птенцов. Слетки.

10.4. Методы изучения питания птиц

Изучение трофических связей птиц является важнейшим моментом познания экологии вида. Существует несколько методов изучения питания птиц, из которых основными являются анализ содержимого зоба, желудка, а у некоторых видов птиц – кишечника. Для выявления состава поедаемых кормов и даже их массы используют метод анализа погадок, поедей и экскрементов. Вполне применимо (но занимает много времени) непосредственное наблюдение за питанием птиц в природе. Особое место занимают методы экспериментального исследования в естественной среде обитания и лабораториях.

Анализ желудка и зоба дает наиболее точные результаты, особенно содержимое последнего, так как пища здесь еще в большинстве случаев не изменила окраски и мало деформирована.

При изучении желудков, особенно у мелких насекомоядных птиц, следует учитывать, что разные корма перевариваются с разной скоростью, например, остатки жуков меньше подвергаются разрушению, чем нежные части двукрылых насекомых. Некоторые пищевые вещества (семена ряда растений) одновременно играют роль камешков и остаются в желудках надолго после того, как птица их съела, а мягкие ткани быстро перевариваются. Следует также осмотреть ротовую полость и пищевод – там иногда содержатся хорошо сохранившиеся остатки пищи. Недостатки метода в значительной мере могут быть компенсированы особенно тщательным разбором пищевой кашицы, что позволяет обнаруживать и определять остатки самых нежных насекомых.

Лучше всего сразу же разобрать содержимое в чашках Петри или плоских кюветах с использованием бинокля или лупы, пока оно не изменило цвета и запаха (последний нередко помогает определению грибов, ягод и пр.). По возможности можно пойти на место добычи птицы и поискать там виды, послужившие ей пищей, определение остатков которых в желудке встретило затруднения. Анализ питания на месте сбора материала имеет много неоспоримых преимуществ, однако в полевых условиях это не всегда удается сделать. В этом случае следует законсервировать желудок и зоб птицы в 75%-ном спирте, в крайнем случае, в формалине. В зимний период желудки можно замораживать. Содержимое желудков и зобов куриных птиц можно хранить сухими в небольших бумажных пакетиках. В спирт или формалин желудки опускаются завернутыми в марлю, каждый из них снабжается краткой этикеткой. На одной стороне этикетки крупными цифрами пишется черной тушью или простым карандашом номер птицы, а на обороте – сокращенно, ее название, пол, возраст и дата. При упаковке желудка сначала кладут на марлю этикетку (номером вниз), а затем – желудок, завязывают пакетик белой или суровой ниткой. Благодаря такому способу номер хорошо виден сквозь марлю, что удобно при отборе нужного материала перед его обработкой. Вместе с тем, номер никогда не сотрется от прилипания его к стенке желудка. Все данные, относящиеся к одной птице, записываются под одним номером. Этикетка для желудков делается несколько

иной формы, чем для коллекционных экземпляров. Она имеет вид небольшого квадрата, 1–2 см в поперечнике (в зависимости от размеров объекта).

В камеральных условиях желудок осторожно взрезается, пищевая кашица выкладывается на небольшой кусочек фильтровальной бумаги и взвешивается на весах. После этого материал перекладывается в кювету или на блюде и заливается небольшим количеством воды. Пинцетом и препаровальными иглами (если птица мелкая) постепенно извлекается одна фракция за другой и определяется весовая доля каждой из них. Сначала извлекаются более крупные части, а затем тщательно просматривается и оставшая масса. В последней, при дальнейшем разборе, можно обнаружить свернутые в комочки крылья двукрылых, мелких тлей, цикадок и т.п. Часть найденных животных и растений определяется на месте, все неизвестное упаковывается в пробирки (беспозвоночные) или в бумажные пакетики (семена) для передачи на определение специалистам. Сведения о каждой отдельной фракции записываются в регистрационную карточку данной птицы. Отдельные фракции насекомых можно раскладывать на вате, чем достигается лучшая сохранность объектов и облегчается их определение.

Разбирая пищу, нужно стремиться подсчитывать количество съеденных животных или растений (ягод и пр.). Подсчет числа насекомых легче всего вести по количеству голов и крыльев, если сами животные раздроблены. Желательно взвешивать отдельные фракции, соблюдая должное однообразие в отношении степени их влажности. Существует простая бальная шкала, позволяющая оценить наполненность желудка или зоба.

I – желудок пуст;

II – желудок слабо наполнен (небольшое количество пищи в желудке (10–20%);

III – желудок значительно наполнен (около 50%);

IV – желудок сильно наполнен (50–75%);

V – желудок полный (более 75%).

Аналогичным образом разбирается содержимое зоба. При изучении питания куриных птиц можно ограничиться анализом содержимого одних зобов, т.к. они дают значительно более объективную картину и их обработка зобов значительно проще, чем желудков. Также у куриных в желудках нужно определять количество камешков и крупных твердых семян.

В ходе обработки полученных данных необходимо вычислить относительную встречаемость кормов в разобранных желудках. Под встречаемостью подразумевается количество желудков, в которых обнаружен данный вид корма, выраженное в процентах к общему числу исследованных желудков (не считая пустых) за известный период времени.

При исследовании питания дневных хищных птиц, сов, некоторых врановых, чаек и других птиц используется метод разбора погадок (неперевариваемых частей пищи – шерсти, костей, перьев, хитина насекомых, которые отрываются птицами). В местах гнездования и отдыха птиц их можно собирать в большом количестве. Преимуществом этого метода является отсутствие добычи птицы, следует лишь производить сборы регулярно через известные проме-

жутки времени, чтобы полученные данные характеризовали питание в определенные периоды. Каждую погадку следует собрать и поместить в герметичный пакет, указать дату, место и время сбора. Собранные погадки высушивают при температуре 60°C в течение не менее трех суток. На начальном этапе их обработки необходимо штангенциркулем измерить длину и ширину каждой погадки, взвесить её на торсионных весах. Собранные погадки (из каждого места отдельно) размачиваются в дезинфицирующей жидкости в течение 10–15 мин. Затем на кювете отделяют от шерсти костные остатки и иные включения. Для ускорения определения удобно иметь разобранные скелеты основных видов мышевидных млекопитающих, с которыми можно сравнивать остатки, найденные в погадках. Кости и шерсть взвешивают отдельно. Костные остатки используют для измерения и последующего восстановления по ним массы съеденных грызунов, а также для их определения и вычисления спектра питания. По массе, содержащейся в погадках шерсти, можно оценить массу съеденного корма, т.к. доказано, что, например, у зимняка практически вся шерсть, полученная птицей вместе с кормом, выделяется из организма в виде погадок. В этом случае используют следующее уравнение.

$$W_k = 31,36W_{ш} + 0,073,$$

где W_k – масса съеденного корма (г), $W_{ш}$ – масса шерсти, содержащейся в погадках (г).

По этой формуле можно вычислить количество корма, которое потребила птица за время накопления погадки. Зная число погадок, которые отдаются птицей за сутки, нетрудно вычислить суточный рацион хищника, по которому можно оценить суточный бюджет энергии. Наиболее просто это сделать, если птица продуцирует одну погадку в сутки. Это справедливо для птиц семейства Ястребиных, отдающих погадку чаще всего в утренние часы, и сов, также выделяющих в сутки одну или две погадки. В случае, когда точно известно, что хищник отдает одну погадку в сутки, каждая найденная в природе погадка характеризует его суточный энергетический бюджет. Для достоверных вычислений достаточно собрать несколько погадок в течение месяца.

Дополнительные данные о питании крупных птиц (хищников, цапель, аистов и др.) могут быть получены путем сбора остатков пищи под деревьями и в гнездах. Обработка результатов анализа погадок производится так же, как и желудков, т.е. путем вычисления коэффициентов встречаемости.

Для изучения питания хищных птиц существует несколько методов: метод «маски», клетки, гнездового ящика, гнездового конуса. Они основываются на изучении целых или незначительно поврежденных объектов добычи, собранных на их гнездах. Относительно простой метод изучения питания хищников – метод «клейких колпачков» – заключается в обматывании клюва птенца в 2–3 слоя лентой лейкопластыря или изоленты (рис. 10.7). Для того чтобы птенец не снял ленту когтями и не повредил приносимую родителями добычу, на его лапы надеваются мешочки из плотной ткани с тесемками, которые завязываются вокруг цевки. На ногу птенцу также одевают ремешок, с помощью которого он привязывается к гнезду.

Для изучения питания птенцов, прежде всего воробьиных птиц, существует метод шейных перевязок (лигатур). При его использовании нижняя часть шеи птенцов перевязывается мягкой шелковой или хлопчатобумажной

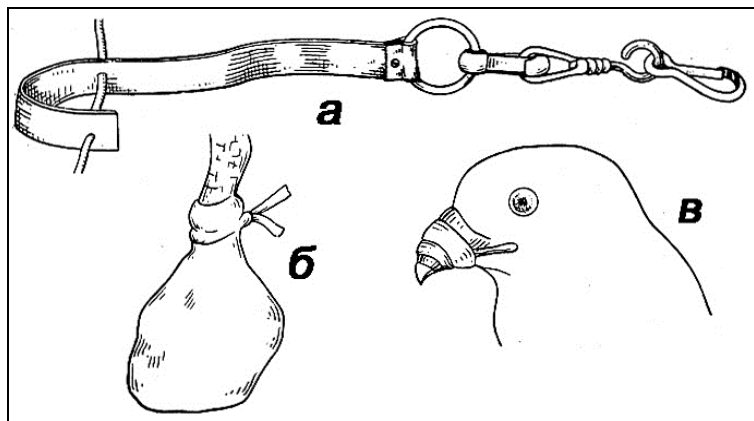


Рисунок 10.7. Применение клейких «колпачков» на птенцах хищных птиц: а – ремешок с ноговкой и карабином; б – мешочек на лапе; в – лента лейкопластыря на клюве (по: Галушин, 1965).

ниткой так, чтобы она не мешала дыханию но и не позволяла проходить пищевому комку. Кроме нити, осложняющей работу исследователя постоянным завязыванием и развязыванием узелков, можно применять мягкую медную изолированную проволоку, например, из телефонного кабеля. Петельки на его концах позволяют быстро накладывать лигатуру и легко её снимать.

Хорошие результаты дает

наложение перевязки птенцам в возрасте 2–3 дней, которую снимают перед вылетом. Птенцов осматривают каждые 20–30 мин. Пищу, принесенную родителями, извлекают пинцетом и фиксируют в 70%-ном спиртовом растворе. Вместо вынужденного корма необходимо давать птенцам специально запасенную пищу. В отдельных случаях лигатуру накладывают на определенное время, например, на 1 ч., затем отбирают корм у птенцов и на 2 ч. лигатуру снимают, после чего эксперимент повторяют.

Весьма существенным является вопрос о питании птиц в период выкармливания птенцов и, прежде всего, об интенсивности выкармливания, которое в общем выражается числом посещений гнезда взрослыми птицами. Для этого приходится проводить суточные наблюдения около гнезд или прибегать к помощи самописцев. Непосредственные наблюдения около гнезд имеют то преимущество перед использованием самописцев, что позволяют выяснить многие интересные особенности поведения птиц, а в некоторых случаях с помощью сильного бинокля или подзорной трубы даже установить примерный состав приносимой пищи. Для наблюдателя лучше предварительно устроить укрытие. Дежурства около гнезд нужно устраивать несколько раз в течение периода выкармливания, т.к. интенсивность его сильно изменяется по мере роста птенцов.

Оригинальную методику наблюдений за выкармливанием птенцов воробья применял М.Д. Зверев (1939). Он постепенно опускал гнезда ниже к земле, в результате чего птицы, в частности воробьи, через несколько дней вообще не реагировали на человека и кормили птенцов даже в его присутствии. Это позволило точно исследовать состав и количество пищи, приносимой птенцам. Таким образом, метод непосредственных наблюдений при правильной организации и целенаправленности дает весьма интересные и точные результаты.

На основании списка кормов птиц, полученных разными методами и оценки их относительного значения, необходимо установить, какие из них являются наиболее важными – основными и какие – второстепенными. Можно проследить изменение относительной встречаемости различных видов пищи в течение года – по сезонам, в течение ряда лет, в разных биотопах и географических районах. Сравнение этих данных в динамическом разрезе позволит наиболее полно понять экологические требования вида и оценить степень приспособленности к колебаниям экологических условий, что необходимо для разработки методики прогнозов динамики численности, определения целесообразности организации подкормки промысловых животных и т.д.

Попутно со сбором фактического материала о составе и количестве пищи накапливаются многочисленные и разнообразные наблюдения по биологии кормящихся птиц – размерами их «охотничьих» участков, приемами добывания пищи, интенсивностью деятельности, временем кормежки и т.п.

Состояние кормовой базы и условия питания сказываются на упитанности животного. Она выражается в его весе и развитии жировых отложений на внутренних органах и под кожей. Степень упитанности птиц, в частности, уток, можно определить прощупыванием килья и глазомерной оценкой по следующей шкале (табл. 10.2):

Таблица 10.2.

Определение степени упитанности птиц

Балл	Степень упитанности	Характеристика степени упитанности
5	Хорошая	Грудные мускулы округлы. Киль, хотя и прощупывается, но не выступает, так как вдоль него залегают ленты подкожного жира.
4	Выше средней	Грудные мускулы округлы, но вдоль килья прощупывается легкое углубление, так как жировые отложения в этом месте очень невелики.
3	Средняя	Грудные мускулы округлы, но киль выступает заметно, так как жировые отложения вдоль него отсутствуют.
2	Слабая	Грудные мускулы заметно уплощены, киль выступает сильно.
1	Очень слабая	Грудные мускулы плоские и их поверхность почти без изгиба переходит в сильно выдающийся киль.

10.5. Методы изучения миграций птиц

Миграции птиц представляют собой очень важный и присущий практически всем видам период в годовом жизненном цикле. Изучение миграций является многосторонней проблемой, которая решается, если к ней подходить систематически и по продуманному плану. Существует несколько форм сезонных миграций птиц, из которых наиболее известны весенние и осенние миграции, но немаловажное значение имеет изучение послегнездовых и осенне-зимних кочевков.

Особое внимание миграциям следует уделить в весенний и осенний периоды и выяснить:

- сроки начала (появление первых одиночных птиц или стай) и окончания пролета (появление последних пролетных особей), периоды массовой миграции (появление основного числа птиц). Время прилета (отлета) местных (гнездящихся в данной местности) птиц до или после пролета северных особей того же вида;

- направление пролета относительно сторон света. При определении направления перелета не следует смешивать местные перелеты и кочевки в поисках корма с движением по пути к гнездовым районам (весной) или зимовкам (осенью). Последние чаще совершаются стаями прямым путем и иногда на значительной высоте;

- интенсивность пролета (летят одиночные особи или стаи, среднее число стай за определенный промежуток времени, число птиц в стае);

- высоту пролета;

- время суток пролета;

- походный строй (форма) пролетных стай (рис. 10.8) и тип полета.

Углом (клином) часто летят журавли, гуси. Беспорядочной стаей перемещаются некоторые виды куликов, врановые птицы, мелкие воробьиные. В «ряд» и «линию» часто перемещаются гуси, утки. Для подсчета птиц в крупной стае необходимо определенную часть стаи пересчитать, чтобы получить какое-либо целое число (например: 10, 50, 100 особей), а затем визуально предположить, сколько таких «частей» укладывается на фоне всей стаи. Приблизительное число птиц в стае получится умножением количества таких частей на подсчитанных птиц в одной части.



Рисунок 10.8. Наиболее обычные формы стай: 1 – углом (клином), 2 – беспорядочная, 3 – в ряд, 4 – в линию (по: Бакка и др., 2003).

- характер местности и рельефа, которого придерживаются пролетающие птицы;

– места и время остановок пролетных птиц, продолжительность остановок, поведение птиц на остановках (отдых, кормежка); как держатся птицы во время остановок: одиночно, группами или стаями; численность птиц на остановках, протяженность остановок (день, несколько дней, неделя);

– фенологические особенности природных условий во время пролета: погода, состояние растительности, появление (или исчезновение) насекомых; связь в сроках прилета с другими видами птиц.

Собранные материалы можно оформлять в виде таблицы (табл. 10.3). Особенно ценные данные получаются за несколько лет.

Таблица 10.3.

Фенологические показатели весеннего пролета птиц

Вид	Дата первой встречи	Дата массового появления	Дата окончания прилета (пролета)	Примечание

Для лучшего понимания хода пролета желательно иметь карту местности, где проводятся наблюдения, и на ней отмечать направление пролета, места остановок.

Следует учитывать, что в годы с неустойчивой погодой иногда наблюдается неожиданное прекращение пролета и даже обратное возвращение пролетных стай, а затем возобновление миграции. Все эти моменты отмечаются в отношении каждого вида птиц.

Проведение наблюдений за дневными миграциями птиц возможно несколькими методами.

Фиксация встреченных пролетных птиц на непостоянных наблюдательных пунктах. В данном случае наблюдения за мигрирующими птицами проводятся попутно, при выполнении работ другого характера. Нередко такие наблюдения вполне успешно проводятся во время рыбалки, сельскохозяйственных работ. Фиксируются дата наблюдения, время и место, вид птицы, записывается форма стаи, количество птиц в ней, направление полета.

Регистрация пролетных птиц во время учетов на маршрутах. При учетах птиц на маршрутах, особенно которые заложены по берегам водоемов, регистрируются все встречи мигрирующих птиц: как летящих стай, так и на остановках, которыми обычно служат залитые водой участки пойм, водоемы или поля. Указываются ориентиры, погодные условия и характер местообитаний. Подойдя к водоему, учетчик осматривает его и переписывает всех увиденных птиц по видам. При этом желательно отметить пол, возраст, особенности поведения птицы и т.п. Указывается длина маршрута и затем проводится пересчет на 100 км.

В качестве основных методов изучения миграций птиц и для более точного их количественного учета существует несколько методов визуальных учетов перемещений птиц с постоянного наблюдательного пункта (ПНП). Такие учеты подразделяются на непрерывные (проводятся в течение всего светлого времени суток) и экстраполяционные (в течение какой-то части суток). Экстраполяционные методы имеют ряд преимуществ по сравнению с методами непрерывного учета: они требуют гораздо меньше времени. Однако характер ди-

намики миграций птиц затрудняет использование экстраполяционных методов учета и прогнозирование интенсивности пролета.

Метод беспрерывного наблюдения В.Ф. Гаврина (1964). Учет численности пролетных птиц проводят в течение дня с рассвета до темноты. При обработке полученного материала к экстраполяции не прибегают. Для учета ежедневно выделяют 4 дежурных наблюдателей, которые сменяют друг друга каждые 3 ч. При валовом пролете каждую смену дежурят два человека, один из которых определяет виды и подсчитывает летящих птиц, другой записывает данные. Ширина учетной полосы для птиц крупных размеров (цапли, гуси, утки, чайки) – 2 км, для средних и мелких (мелкие утки, кулики, крачки и т.д.) птиц – от 800 м до 1 км.

Метод Э.И. Гаврилова (1977). Ежедневные количественные учеты мигрирующих птиц проводят с ПНП в течение 2 ч. утром и 2 ч. вечером, а один раз в 5 дней для контроля – полные учеты птиц в течение всего дня. Мелких воробьиных птиц учитывают в полосе шириною 100 м, птиц средних размеров – 500 м, крупных – около 2000 м. Для каждой птицы или группы регистрируют видовую принадлежность (или принадлежность к более крупной таксономической группе), число особей, высоту полета (в метрах), направление полета относительно сторон света (в румбах).

В процессе обработки материала применяют экстраполяцию полученных данных на единую для всех птиц ширину учетной полосы в 500 м и на весь световой день. В первом варианте число воробьиных птиц умножают на 5, число крупных птиц делят на 4, число средних остается неизменным. При экстраполяции на полный день сначала подсчитывают число птиц, пролетевших за все дни полного учета, и определяют, какая доля (в %) падает на утренние и вечерние часы (6–8 и 16–18 ч.). Затем подсчитывается общее число зарегистрированных в эти часы птиц за весь период наблюдений и, с учетом ранее установленных коэффициентов, высчитывают суммарное число птиц, которое должно пролететь за весь период наблюдений в светлое время суток. Следует учитывать, что данные учетов птиц, проведенных по методу Э.И. Гаврилова, отклоняются от фактических в 1,5–4 раза.

Формализованный метод. Метод предложен Д.С. Люлеевой и М.Л. Яблонкевич (1981). Заключается в том, что наблюдения с ПНП начинают за 30 мин. до восхода солнца и заканчивают через 30 мин. после его захода. Каждый час учет производят только в течение первых 15 мин. Для каждой птицы или группы регистрируют видовую принадлежность (или принадлежность к более крупной таксономической группе), число особей, высоту полета в метрах, направление полета относительно сторон света (в градусах).

Полученные данные экстраполируют на один час (умножают на 4). Учет мелких птиц проводится в полосе 150 м, крупных – 500 м. Для определения плотности пролета по фронту шириной 1 км за один час число мелких птиц умножают на 7, а крупных на – 2. В итоге коэффициент пересчета для крупных птиц составляет 8, для мелких – 28. Полученные таким образом данные сумми-

руют за весь день. Высокая достоверность данного метода связана с небольшой протяженностью отрезков времени, отводимых на экстраполяцию.

Изучение ночных миграций птиц более трудно и осуществляется при помощи наблюдений на фоне диска луны, в электрическом свете теплиц, регистрации звуковых сигналов, наблюдений за стартом ночных мигрантов. Применяются также количественные учеты стартующих и приземляющихся птиц на пробных площадках, анализ отлова мигрантов стационарными ловушками, наблюдения у маяков с использованием телескопа в луче прожектора.

Наблюдения на фоне диска Луны проводятся 1–2 ч. или всю ночь с использованием телескопа, направленного на освещенный диск. При данном методе определяется время наблюдений, вид птицы по характеру силуэта и отношению размеров птицы к величине определенного лунного кратера (кратер «Платон» правильной круглой формы), число особей и направление их перемещений в луче прожектора.

В ходе учета ночных мигрантов в свете теплиц отмечаются все птицы, пролетающие над освещенными мощными лампами этих сооружений. При этом освещается большое пространство, а мощный поток позволяет видеть птиц на высоте до 500 м и определять их даже по окраске тела.

При регистрации птиц по голосам необходимо отметить вид птицы, тип и число сигналов, направление полета. Для видов, которые летят молча, этот способ не применим, и в этом случае следует проводить отлов ночных мигрантов большими ловушками Рыбачинского типа или стационарно установленными паутинными сетями. Сроки прибытия птиц удается установить лишь на местах их отдыха. Поэтому для выявления видового состава необходимо сочетать стационарные наблюдения за пролетом с наблюдениями за местами скопления птиц.

При использовании метода наблюдений за стартом ночного пролета учитывается, что многие виды птиц начинают миграцию в определенное время. Наблюдения в этом случае начинают за 1 ч. до захода солнца и проводят до наступления полной темноты.

Метод наблюдений за приземлением ночных мигрантов основывается на регистрации ночных мигрантов в момент их приземления. Наблюдения начинаются за 3,5–2,0 ч. до восхода солнца и проводятся до его появления над горизонтом. Дополнительным методом к изучению миграций птиц путем стартующих и приземляющихся птиц служит метод учета ночных мигрантов на контрольной площадке, которая закладывается в районе наблюдательно пункта и не превышает 0,5 км². Также непосредственно на учетной площадке желательно проводить отлов ночных мигрантов.

Надежный количественный учет и распределение всего потока мигрантов во времени и пространстве могут быть осуществлены только путем использования комплекса хорошо отработанных методов.

Одним из самых простых методов изучения миграций птиц является кольцевание. Кроме изучения пролетных путей, мест зимовок и вообще сезонных перемещений птиц, методом кольцевания выясняют степень привязанности птиц к местам гнездовий, возраст, в котором птицы начинают гнездиться,

продолжительность их жизни. Пойманной птице надевают на лапку лёгкое (обычно из алюминия) кольцо (рис. 10.9). Кольцевание, особенно крупных птиц, следует проводить вдвоем – один держит птицу, а второй одевает кольцо. Кольцо надевается на ногу не очень плотно, так чтобы оно могло двигаться по цевке вверх и вниз и ни в коем случае не сжимало ее. Одевать кольцо нужно очень осторожно, чтобы не помять птицу и не повредить ей лапу. Слишком слабо одетое кольцо опасно для птицы потому, что она может им за что-нибудь зацепиться. На кольце выгравирована надпись латинским шрифтом Moskwa (Москва), а также буква, обозначающая серию (размер) кольца и его порядковый номер (с номером и условным адресом). Регистрируют время и место кольцевания и сообщают об этом в центр кольцевания. Нужно строго соблюдать соответствие размера кольца величине кольцуемой птицы. Если поймана птица с кольцом, то следует самым тщательным образом записать все, что имеется на кольце: условное название центра кольцевания, серию и номер кольца. Далее надо записать место и время отлова, а, если удалось установить, то название, возраст и пол птицы. Если окольцованная птица осталась жива и здорова, ее необходимо тут же выпустить на волю, не снимая кольца. Если же птица погибла или получила ранение, тогда кольцо можно снять и вместе со всеми остальными данными послать в центр кольцевания.

Хорошие результаты дает кольцевание гнездящихся колониями птиц (чаек, крачек, грачей, и т.д.), а также воробьиных и других птиц, находящихся в гнезде перед вылетом. При ловле птиц для кольцевания надо обращаться с ними как можно бережнее. Окольцованную птицу следует немедленно на том же месте выпустить.

Изготавливаются кольца следующих серий:

серия А – для самых крупных птиц: орлов, лебедей, журавлей, аистов, пеликанов и др.;

серия В – для гусей, глухарей и других равных им по величине птиц;

серия С – для крупных чаек и уток, как гага, турпан и др.;

серия D – для уток средней величины, как кряква, шилохвость, свиязь и т.п., тетеревов средней величины, кайр и гагарок, ворон, грачей и др.;

серия E – для мелких уток (чирков), куропаток, мелких хищников (пустельга, тетеревиный), галок и др.;

серия F – для дроздов, перепелов, скворцов, мелких куликов и др.;

серия X – для мелких воробьиных птиц – овсянок, зябликов и др.;

серия Y – для самых мелких воробьиных птиц – пеночек, мухоловок, синиц и др.

В качестве дополнения к кольцеванию особо хорошие результаты при изучении экологии конкретной особи дают методы индивидуального мечения, некоторые из которых применяются для мечения достаточно большого



Рисунок 10.9. Цевка утки с кольцом.

количества птиц. К выбору способов мечения нужно подходить с учетом конкретных условий и экологии изучаемых птиц. Сама метка должна быть заметной, долговечной, не снижающей способность птицы нормально передвигаться. Необходимо предусмотреть возможность получения большого числа индивидуальных вариантов одной и той же метки у птиц в полете, сидящих на земле или плавающих.

При использовании любых способов мечения обязательным является кольцевание пойманной птицы также и стандартным алюминиевым кольцом.

Цветные пластмассовые кольца. Относительно широкое распространение при экологических исследованиях птиц получили цветные пластмассовые спирали и пластмассовые кольца (рис. 10.10). Они используются при изучении экологии куриных птиц, чаек, уток, гусей, воробьиных и др. птиц; для крупных птиц в отдельных случаях применяются цветные кольца с номерами. Для птиц среднего размера и мелких наибольшее распространение получили комбинации из нескольких колец разных цветов, в сочетании со стандартным алюминиевым кольцом.

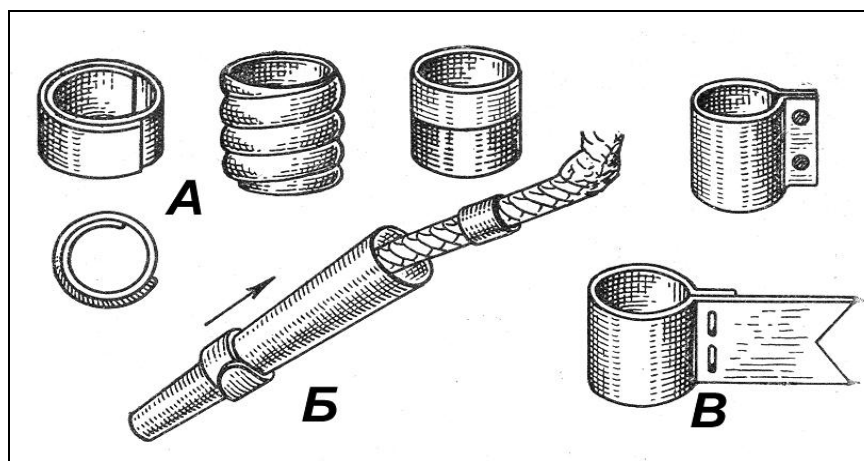


Рисунок 10.9. Цветные пластмассовые кольца: А – одноцветные и двухцветные кольца и спираль; Б – конус, облегчающий надевание пластмассовых колец; В – цветные кольца из эластичного материала (по: Винокуров, Кищинский, 1976).

Применение цветных ножных колец ограничивается экологическими особенностями разных видов птиц. Для птиц, большую часть времени проводящих на воде или в зарослях травянистой растительности, эта методика почти не применима. Наоборот, для птиц открытых пространств, колониально гнездящихся на низких, лишенных растительности берегах, и даже для некоторых древесно-кустарниковых форм цветные пластмассовые кольца применяются в разнообразных экологических исследованиях, особенно многолетних, и дают отличные результаты.

Крыловые метки. Широко распространены методы индивидуального мечения птиц при помощи крыловых меток (крылометок), которые могут сохраняться у птицы в течение всей жизни, заметны на значительном расстоянии и не влияют на биологию и этологию вида.

Они широко применяются для мечения разнообразных птиц, особенно чаек, водоплавающих и тетеревиных. Форма применяемых крылометок весьма разнообразна – от прямоугольных и круглых до лентовидных; почти всегда на крылометке наносится номер или же номер и буква, но иногда номер не ставится, а для опознавания служат комбинация цветов меток и их форма (рис. 10.11). В качестве материала для крылометок используется в большинстве случаев нейлон или капрон, покрытый винилом, либо листовой полихлорвинил или другой подобный материал толщиной 0,4–1,2 мм. В качестве замка чаще всего используются специальные скрепки, сходные с ушными серьгами для мечения млекопитающих, либо отрезки нейлоновой, капроновой или виниловой жилки, трубки или шнура диаметром 0,5–1,5 мм, концы которых, снабженные предварительно шайбами, расплавляют и «расклепывают» холодным металлом. Чаще всего используются оранжевые, желтые, светло-синие и белые крылометки. Метки, размером от 1,5×4 см до 1,5×7 см, различимы в 8-кратный бинокль на расстоянии 50–100 м, а в 25-кратную подзорную трубу – 150–200 м.

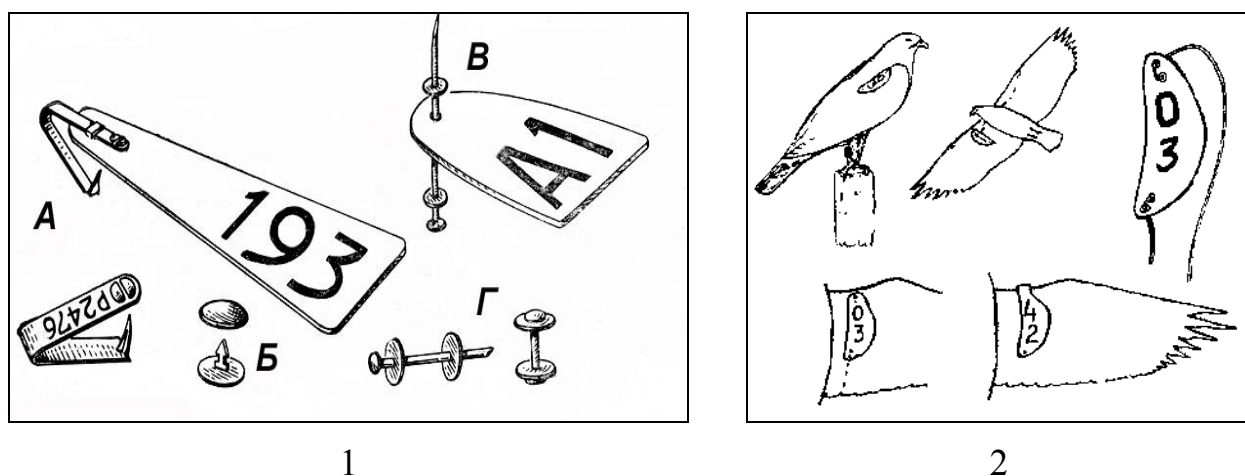


Рисунок 10.11. Крыловые метки.

1: А – метка на левое крыло с замком из стандартной крылометки; Б – замок для крылометки из кнопки; В – крыловая метки для любого крыла; Г – замок для крылометки из жилки с шайбами (по: Винокуров, Кищинский, 1976);

2: Крылометка и её положение на крыле (по: Винокуров, 1990, с изменениями).

Крылометки закрепляются в патагиуме крыла булавкой из некорродирующего металла с небольшой алюминиевой пластинкой, на которой указаны серия, номер и условный адрес для возврата. Иногда крылометка огибаёт патагиум крыла. Для регистрации птиц в полете крылометку закрепляют с внутренней стороны крыла, и она вида только снизу.

Для установки крылометки следует: зафиксировать птицу, освободить крыло, подготовить крылометку, продев проволоку в крепежные отверстия, и правильно сориентировать метку относительно крыла птицы; патагиум крыла в области крепления обработать 70%-ным этанолом и проколоть (необходимо проследить, чтобы в область прокола не попали кровеносные сосуды); зачехлить участок проволоки, который будет контактировать с тканью патагиума

птицы, обрезком полого тефлонового шнура; ввести проволоку в отверстие по-тагиума, задний конец крылометки закрепить между очинами второстепенных маховых перьев, скрутив концы проволоки, таким образом, чтобы между крылометкой и кожей крыла остался зазор 7–20 мм (в зависимости от размерного класса птицы, этот зазор можно отрегулировать, вставив под крылометку перед ее закреплением палец или толстый карандаш), излишки скрутки обрезать, а концы зачистить таким образом, чтобы птица не могла пораниться об них; завершив процедуру отпустить птицу.

Окрашивание. Окрашивание оперения птиц с целью мечения имеет еще более давнюю историю, чем кольцевание, и издавна применялось для маркирования домашних птиц. Краски, применяемые для мечения диких птиц, должны быстро высыхать, быть стойкими к смыванию водой и выгоранию от солнца, а также не должны склеивать бородки перьев. Окрашенные перья сохраняются до линьки, т.е. почти всегда меньше года. В настоящее время применяются спиртовые растворы пикриновой кислоты, урзол Д, нианзол 4Р, нианзол Д, азотнокислое серебро, родамин В (в спиртово-водном растворе), аурамин, маляхитовая зелень, а также разного цвета эмалиты (аэролаки) и др.

Окрашивание может производиться кистью, при помощи пульверизатора, подкладыванием в гнездо «яйца» из губки, пропитанного спиртовым раствором краски, или просто путем опускания отдельных частей оперения (например, хвоста, крыльев и пр.) в раствор. После окрашивания нужно перед выпуском птицы дать оперению подсохнуть. В зависимости от экологии вида (степени контакта с пресной или соленой водой, времени, проводимого птицами под яркими лучами солнца) различные краски могут держаться от 2–3 недель (водоплавающие птицы) до 4–6 месяцев (фазаны). Такие красители, как пикриновая кислота и урзол Д, обычно не смываются вплоть до выпадения пера при линьке.

Чаще всего метод окраски птиц используют для изучения участков обитания, уточнения кормовых (охотничьих) районов отдельных особей и решения других популяционно-экологических задач.

Несомненный интерес представляет мечение птиц, активных в сумерках и темное время (совы, козодой), окрашиванием светящимися или люминесцентными (светящимися под действием ультрафиолетовых лучей) красками.

Обрезка и выстригание отдельных перьев. Индивидуальное мечение при помощи обрезки отдельных перьев или выстригания участков на их опахалах, хорошо заметных только в полете, эффективно только до следующей линьки. Применение этой методики требует предварительного изучения хода линьки маховых и рулевых перьев у исследуемых видов, чтобы избежать возможной путаницы и не принять выпавшие перья за обрезанные. Маркировка путем обрезки перьев особенно хорошо заметна у крупных хищных птиц (обрезка маховых и рулевых) и у некоторых воробьиных с характерным полетом, например, у жаворонков (обрезка рулевых).

Шейные кольца и воротнички. Для водоплавающих птиц достаточно эффективно индивидуальное мечение при помощи шейных колец (рис. 10.12).

В качестве материала для них используются мягкие и жесткие пластмассы, изменяющие форму при нагреве, а также алюминий, кольца из которого более удобны чем пластмассовые, т.к. они легче (для гусей – 20 г), долговечнее и не вызывают повреждений у птиц.

Птиц различают по цвету ошейников или комбинации цветов (иногда для разных лет мечения используются разные цвета); помимо этого, на шейные кольца может наноситься числовой номер или комбинация из цифр и букв (код).

Большую роль в широком применении шейных колец сыграло использование двухслойной жесткой пластмассы из слоев разного цвета. Цифро-буквенный «номер» гравировается на верхнем цветном слое вплоть до нижележащего (белого или черного); он хорошо заметен и очень долговечен. «Заготовки» для колец делаются заранее путем нагревания пластины с выгравированным несколько раз номером до 160–170°C. При мечении кольцо закрепляется на птице с помощью быстросохнущего клея.

Помимо шейных колец, широкое распространение получили различного рода воротнички из цветной эластичной пластмассы как нумерованные, так и без номеров, но хорошо различимые простым глазом за 200–300 м.

Метка типа «пончо» (рис. 10.12) является своеобразной модификацией воротничка. Это прямоугольная или другой формы пластинка с отверстием в середине надевается через голову на шею птице. Перья мешают птице сбросить эту метку.

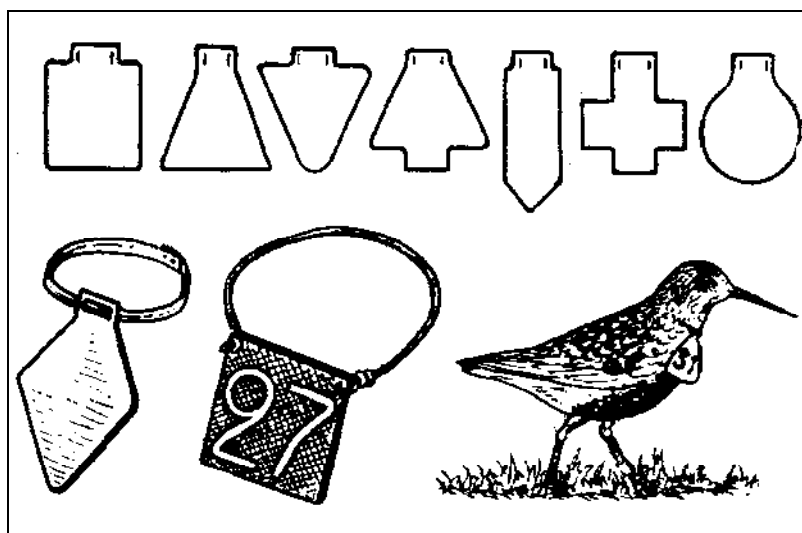


Рисунок 10.12. Формы шейных меток и способы их крепления на тело птицы (по: Винокуров, Кищинский, 1976, с изменениями).

Световые метки. Для идентификации сов, в основном после сезона размножения, когда распадаются выводки, а также во время их охоты можно использовать световую метку, позволяющую изучать перемещения в ночном ландшафте. Она работает как релаксационный генератор и изготавливается из

сравнительно доступных деталей. Общее время работы при включении (используется фоторезистор) на 8–10 ч. в сутки составляет 3–4 недели.

Шейные и грудные метки («галстуки»). Грудные и шейные метки (рис. 10.12) закрепляются на шее птицы с помощью узкой ленточки на жилке или шнурке (галстуки). На птице «галстук» заметен, когда она летит или кормится.

В качестве материала для метки используется цветной полихлорвинил, для крупных птиц – армированный нейлоном, капроном или стеклотканью. В тех случаях, когда на пластмассу не ложится краска (полиэтилен и др.), вместо номера можно использовать для опознавания около 20 вариаций форм «галстука». Если при этом использовать материал 5–7 хорошо различимых цветов, то можно получить более 100 вариантов для каждого вида. На метках из полихлорвинила наносятся двузначные номера, либо буква с номером.

Существенное значение при использовании шейных меток и шейных колец имеет точность их подгонки к каждой особи; поэтому размер ошейника, на котором крепится метка, часто зависит от величины птицы. При использовании в качестве шейной ленты упругого и эластичного материала возможна предварительная заготовка «галстуков» для каждого вида по шаблону, соответствующему длине средней окружности головы данного вида птицы. К ленте (жилке или шнурку) метка может прикрепляться подвижно – в прорези, сделанные в метке, либо привязываться по углам метки.

При применении грудных и шейных меток большое значение имеет то, что такая метка не демаскирует птиц, кормящихся или затаившихся на земле, а тем более сидящих на гнездах, что для мелких открыто гнездящихся птиц весьма важно.

Радиопеленгация. На спине и (или) груди птицы, обычно при помощи петель, шлеек или «упряжи» в форме жилета из кожи, эластичной резины, тканей, пластиковых трубочек или проволоки закрепляется миниатюрный радиопередатчик с питанием и антенной, издающий сигналы определенной частоты и периодичности. Путем пеленгации этих сигналов исследователь получает почти непрерывную информацию о месте нахождения помеченной особи. Пеленгация ведется ручными приемниками, с автомобиля, самолета, вертолета или стационарными приемниками с вращающимися антеннами.

Основная область исследований, в которых с пользой применяется радиопеленгация – это выявление индивидуальных участков обитания, использования территории, суточных перемещений, активности, взаимоотношений между особями в популяции и других популяционно-экологических аспектов. Радиус действия обычно не превышает нескольких километров, поэтому исследования ведутся в основном на сравнительно оседлых птицах, преимущественно куриных.

Для повышения эффективности индивидуального мечения птиц лучше проводить мечение, используя комплекс разных методов. Это даст большую гарантию последующей с ней встречи.

РЕКОМЕНДУЕМАЯ ЛИТЕРАТУРА

- Бакка С.В., Киселева Н.Ю., Комаров Л.П. Методические рекомендации по проведению наблюдений за пролетом птиц. Н. Новгород, 2003. 16 с.
- Бальчаускас Л., Жалакявичус М. Точность методов изучения миграций птиц // Изучение ночной осенней миграции птиц в электрическом свете теплиц. Вильнюс: Москлас, 1987. С. 99-112.
- Бибби К., Джонс М., Мардсен С. Методы полевых экспедиционных исследований. Исследования и учеты птиц. М.: Союз охраны птиц России, 2000. 186 с.
- Благосклонов К.Н., Осмоловская В.И., Формозов А.Н. Методы учета численности и географического распределения наземных позвоночных. М.: Изд-во АН СССР, 1952. 316 с.
- Боголюбов А.С. Простейшая методика количественного учета птиц и расчета плотности населения: Методическое пособие. М.: Экосистема, 1996. 13 с.
- Большаков К.В. Изучение ночных миграций птиц (методический аспект) // Методы изучения миграций птиц. М., 1977. С. 77-96.
- Большаков К.В. О комплексном изучении ночной миграции птиц // Методика исследования продуктивности и структуры видов птиц в пределах их ареалов. Вильнюс, 1977. Ч. 1. С. 56-69.
- Большаков К.В. Реконструкция полной картины ночного пролета и эффективность обнаружения ее разными методами // Методы обнаружения и учета миграции птиц. Л.: Зоол. ин-т АН СССР, 1981. С. 95-123.
- Большаков К.В. Лунный метод количественной оценки ночного пролета птиц (сбор, обработка и анализ данных) // Весенний ночной пролет птиц над аридными и горными пространствами Средней Азии и Казахстана. Л.: Изд-во Зоол. ин-та АН СССР, 1985. С. 14-36.
- Большаков К.В., Булюк В.Н., Жалкявичус М.М. и др. Сравнение результатов учета ночного пролета осенью 1977 г. на Куршской косе семью методами наблюдений // Методы обнаружения и учета миграций птиц. Л., 1981. С. 95-123 (Тр. Зоол. ин-та АН СССР; Т. 104).
- Бондарцев А.С. Шкала цветов. М.-Л., 1954. 265 с.
- Босак А.В. Перспективы использования дистанционных методов изучения хищных птиц // Методы изучения и охраны хищных птиц. М., 1989. С. 133-138.
- Босак А.В. Техника радиотропления хищных птиц и сов // Методы изучения и охраны хищных птиц. М., 1989. С. 165-192.
- Бутурлин С.А. Что и как наблюдать в жизни птиц. М.: Изд-во МОИП, 1948. 126 с.
- Венгеров П.Д. Ооморфологические показатели птиц в системе биологического мониторинга // Экология. 1996. № 3. С. 209-214.
- Вергелес Ю.И. Количественные учеты населения птиц: обзор современных методов // Беркут. 1994. Т. 3. Вып. 1. С. 43-48.
- Виноградова Н.В., Дольник В.Р., Ефремов В.Д., Паевский В.А. Определение пола и возраста воробьиных птиц фауны СССР. М.: Наука, 1976. 189 с.
- Винокуров А.А., Кищинский А.А. Методы мечения птиц // Кольцевание в изучении миграций птиц фауны СССР. М.: Наука. 1976. С. 182-208.
- Винокуров А.А. Мечение хищных птиц // Методы изучения и охраны хищных птиц. М., 1989. С. 75-82
- Воронецкий В.И., Рогулин Я.Ю. Световая метка для сов // Методы изучения и охраны хищных птиц. М., 1989. С. 82-86.
- Гаврилов В.М. Кольцевание в изучении биологии птиц // Кольцевание и мечение птиц в России и сопредельных государствах 1988-1999 гг. М., 2002. С. 147-169.
- Гаврилов Э.И. О двух формах миграций у птиц // Изв. АН КазССР. Сер. биол. 1974. № 5. С. 55-58.
- Гаврилов Э.И. Методика сбора и обработки материалов по количественной характеристике видимых миграций птиц // Методы изучения миграций птиц. М., 1977. С. 96-117.
- Гаврилов Э.И. Сезонные миграции птиц на территории Казахстана. Алма-Ата: Наука, 1979. 254 с.

Гаврилов Э.И. Применение паутинных сетей для количественной характеристики миграций куликов // Новое в изучении биологии и распространении куликов. М.: Наука, 1980. С. 93-94.

Гаврин В.Ф. Экология шилохвости в Казахстане // Охотничьи птицы Казахстана. Алма-Ата: Изд-во АН КазССР, 1964. С. 5-58 (Тр. Ин-та зоологии АН КазССР; Т. 24).

Галушин В.М. Изучение питания хищных птиц с помощью гнездового ящика // Зоологический журнал. 1960. Т. 39. Вып. 3. С. 179-183.

Галушин В.М. Применение клейких колпачков для изучения питания птенцов хищных птиц // Орнитология. Вып. 7. 1965. С. 380-385.

Галушин В.М. Адаптации хищных птиц к современным антропогенным воздействиям // Зоологический журнал. 1982. Т. 61. Вып. 7. С. 1088-1096.

Гречихин А.И. Спортивная радиопеленгация. М.: Изд-во ДОСААФ, 1985. 176 с.

Грищенко В.Н. Биотехнические мероприятия по охране редких видов птиц. Ченовцы, 1997. 143 с.

Гудина А.Н. Методы учета гнездящихся птиц: картирование территорий. Запорожье. Дикое поле, 1999. 241 с.

Дольник В.Р. Миграционное состояние птиц. М.: Наука, 1975. 398 с.

Дольник В.Р. Прижизненная обработка кольцуемых птиц // Кольцевание в изучении миграций птиц фауны СССР. М.: Наука, 1976. С. 209-235.

Дольник В.Р. Динамическая модель прогноза миграции птиц // Методы обнаружения и учета миграций птиц. Л., 1981. С. 123-133 (Тр. Зоол. ин-та АН СССР; Т. 104).

Дольник В.Р. Методы обнаружения и учета миграций птиц / Под ред. В.Р. Дольника. Л.: Изд-во Зоол. ин-та АН СССР, 1981. 150 с.

Дольник В.Р., Большаков К.В., Жалакявичус М.М. Реконструкция полной картины дневного пролета и эффективность обнаружения ее разными методами // Методы обнаружения и учета миграций птиц. Л., 1981. С. 70-79 (Тр. Зоол. ин-та АН СССР; Т. 104).

Доппельмайр Г.Г. Значение архитектоники деревьев и кустарников для гнездования птиц // Природа. 1939. № 12. С. 44-51.

Дробялис Э. Искусственные гнездовья для хищных птиц // Экология и поведение птиц. М.: Наука, 1988. С. 162-172.

Жалакявичус М. Методы изучения миграций птиц // Изучение, моделирование и прогноз сезонных миграций птиц. Вильнюс: Нохслас, 1987. С. 6-7.

Животовский Л.А. Показатели популяционной изменчивости по полиморфным признакам // Фенетика популяций. М.: Наука, 1982. С. 38-44.

Зверев М.Д. Питание птиц и методика его исследования // Природа. 1939. № 8. С. 72-73.

Зимин В.Б. Некоторые приемы, облегчающие поиск гнезд лесных наземногнездящихся воробьиных // Фауна и экология птиц и млекопитающих Северо-Запада СССР. Петрозаводск, 1983. С. 5-11.

Изучение ночной осенней миграции птиц в электрическом свете теплиц / отв. ред. М. Жалакявичус. Вильнюс: Москлас, 1987. 160 с.

Ильичев В.Д., Карташов Н.Н., Шилов И.А. Общая орнитология. М.: Высшая школа, 1982. 564 с.

Ильичев В.Д. Управление поведением птиц. М.: Наука, 1984. 302 с.

Исаков Ю.А. Упитанность птиц и методы ее изучения // Зоол. журн. 1947. Т. 26. Вып. 2. С. 151-158.

Карташев Н.Н., Соколов В.Е., Шилов И.А. Практикум по зоологии позвоночных. Уч. пособие для биол. спец. ун-тов. М.: Высшая школа, 1981. 320 с.

Карякин И.В. Пернатые хищники (методические рекомендации по изучению соколообразных и совообразных). Н. Новгород: Изд-во «Поволжье», 2004. 351 с.

Каспарсон Г.Р. Питание некоторых дневных хищных птиц Латвийской ССР // Зоологический журнал. 1958. Т. 37. Вып. 9. С. 512-515.

- Климов С.М. Форма яйца птиц и метод её расчета // Современные проблемы оологии: Материалы I Международного совещания. Липецк: ЛГПИ, 1993. С. 63-65.
- Климов С.М. Эколого-эволюционные аспекты изменчивости ооморфологических показателей птиц. Липецк: Издательство ЛГПУ, 2003. 208 с.
- Климов С.М., Овчинникова Н.А., Архарова О.В. Методические рекомендации по использованию оологического материала в популяционных исследованиях птиц. Липецк: ЛГПИ, 1989. 9 с.
- Коблик Е.А., Мосалов А.А. Окраска оперения птиц: типологизация и эволюция // Зоологический журнал. 2006. Т. 85. № 3. С. 266-282.
- Коблик Е.А. Разнообразие птиц (по материалам экспозиции Зоологического музея МГУ). Ч. 1. М.: Изд-во МГУ, 2001. 384 с.
- Константинов В.М., Бутьев В.Т., Дерим-Оглу Е.Н., Жигарев И.А., Куприянова И.Ф., Михеев А.В., Резанов А.Г., Шаталова С.П. Позвоночные животные и наблюдения за ними в природе. М.: Академия. 1999. 198 с.
- Костин Ю.В. О методике ооморфологических исследований и унификации описания оологических материалов // Методики исследования продуктивности и структуры видов в пределах их ареалов. Вильнюс: Мокслас, 1977. Ч. 1. С. 14-22.
- Кузякин А.П., Рогачева Э.В., Ермолов Т.В. Метод учета птиц в лесу для зоогеографических целей // Тр. каф. зоологии Моск. обл. пед. ин-та им. Н.К. Крупской. 1958. Т. 65. Вып. 3. С. 99-101.
- Кузякин М.А. Учет оологических признаков и особенностей гнездования в классификации птиц // Бюллетень МОИП. Отд. биол. 1954. Т. LIX (6). С.27-35.
- Кумари Э.В. Инструкция для изучения миграций птиц. Тарту, 1955. 28 с.
- Кумари Э.В. Методика изучения видимых миграций птиц. Тарту, 1979. 59 с.
- Лобанов А. Техника отлова и кольцевания водоплавающих птиц. Научно-метод. зап. комит. по заповедникам. 1939. Вып. II. С. 110-117.
- Люлеева Д.С. Весенние миграции птиц на Куршской косе по данным наблюдений 1959–1960 гг. // Миграции птиц Прибалтики. Л.: Наука, 1967. С. 25-50.
- Люлеева Д.С., Жалкявичус М.М., Шумаков М.Е. Сравнение результатов учета дневного пролета птиц осенью 1977 г. на Куршской косе пятью методами наблюдений // Методы обнаружения и учета миграций птиц. Л., 1981. С. 57-70 (Тр. Зоол. ин-та АН СССР; Т. 104).
- Люлеева Д.С., Яблонкевич М.Л. Визуальные наблюдения формализованным методом дневного пролета птиц осенью 1977 г. на Куршской косе // Методы обнаружения и учета миграций птиц. Л., 1981. С. 24-36 (Тр. Зоол. ин-та АН СССР; Т. 104).
- Майр Э. Зоологический вид и эволюция. М.: Мир, 1968. 598 с.
- Мальчевский А.С., Кадочников Н.П. Методы прижизненного изучения питания гнездовых птенцов насекомоядных птиц // Зоологический журнал. 1953. Т. 32. Вып. 2. С. 277-282.
- Мальчевский А.С. Орнитологические экскурсии. Л.: ЛГУ, 1981. 296 с.
- Меднис А.А., Блум П.Н. Отлов насидывающих уток и их птенцов // Кольцевание в изучении миграций птиц фауны СССР. М.: Наука. 1976. С. 157-168.
- Митяй И.С., Сичкар Н.И. Прибор для исследования гнезд дуплогнездников // Зоологический журнал. 1984. Т. 63. Вып. 1. С. 130-132.
- Митяй И.С., Сичкар Н.И. Объектив для фотографирования в дуплах, труднодоступных местах и проведения съемок мелких объектов в полевых условиях // Зоологический журнал. 1989. Т. 68. Вып. 10. С. 123-129.
- Михеев А.В. Состояние и перспективы изучения сезонных миграций птиц в СССР // Трансконтинентальные связи перелетных птиц и их роль в распространении арбовирусов. Новосибирск: Наука, 1978. С. 7-9.
- Михеев А.В. Перелеты птиц. М.: Лесн. пром-ть, 1981. 230 с.
- Михеев А.В. Методы количественного учета во время перелетов // Отражение достижений орнитологической науки в учебном процессе средних школ и вузов и в народном хозяйстве. Пермь, 1984. С. 5-7.

- Михеев А.В. Биология птиц. Определитель птичьих гнезд. М.: Топикал, 1996. 460 с.
- Молодовский А.В. Полевой определитель стайных птиц. Н. Новгород: Изд-во ННГУ, 1997. 311 с.
- Морозов Н.С. Методология и методы учёта в исследованиях структуры сообществ птиц: некоторые критические соображения // Успехи современной биологии. 1992. Т. 112. Вып. 1. С. 139-153.
- Мянд Р. Внутрипопуляционная изменчивость птичьих яиц. Таллин: Валгус, 1988. 194 с.
- Наумов Р.Л. Опыт абсолютного учета лесных певчих птиц в гнездовой период // Организация и методы учета птиц и вредных грызунов. М., 1963. С. 137-147
- Наумов Р.Л. Организация и методы учёта птиц и вредных грызунов. М.: Изд-во АН СССР, 1963. 137 с.
- Наумов Р.Л. Птицы в очагах клещевого энцефалита Красноярского края: Автореф. дис. ... канд. биол. наук. М., 1964. 19 с.
- Наумов Р.Л. Методика абсолютного учета птиц в гнездовой период на маршрутах // Зоол. журн. 1965. Т. XLIV. Вып. 1. С. 81-93.
- Никифоров М.Е., Яминский Б.В., Шкляр Л.П. Птицы Белоруссии: Справочник-определитель гнезд и яиц. Минск: Высш. школа, 1989. 479 с.
- Новиков Г.А. Полевые исследования экологии наземных позвоночных животных. М.: Советская наука, 1949. 601 с.
- Носков Г.А., Рымкевич Т.А., Смирнов О.П. Ловля и содержание птиц. Вып.6. Л.: Изд-во ЛГУ. 1984. 280 с.
- Нумеров А.Д. Климов А.С., Труфанова Е.И. Полевые исследования наземных позвоночных: учебное пособие. Воронеж.: Воронеж. гос. ун-т, 2010. 300 с.
- Познанин Л.П. О некоторых приемах, облегчающих изучение дуплогнездных лесных птиц // Пути и методы использования птиц в борьбе с вредными насекомыми. М., 1956. С. 103-109.
- Потапов Е.Р. Биорадиотелеметрия в изучении хищных птиц средств и возможности // Методы изучения и охраны хищных птиц. М., 1989. С. 138-164.
- Потапов Е.Р. Использование погадок для изучения питания хищных птиц // Методы изучения и охраны хищных птиц. М., 1989. С. 103-118.
- Приедниекс Я., Куресоо А., Курлавичус П. Рекомендации к орнитологическому мониторингу в Прибалтике. Рига: Зинатне, 1986. 66 с.
- Приедниекс Я.Я., Страздс М.Д. Атлас гнездящихся птиц Латвийской ССР. 1. Методика и первые результаты // Фаунистические, экологические и этологические исследования животных. Рига, 1984. С. 129-146.
- Промптов А.Н. Эксперименты по изучению экологической пластичности некоторых видов птиц // Зоологический журнал. 1938. Т. XVII. Вып. 3. С. 533-539.
- Промптов А.Н. Изучение суточной активности птиц в гнездовой период. Зоологический журнал. 1940. Т. XIX. Вып. 1. С. 143-159.
- Промптов А.Н. Сезонные миграции птиц. М.; Л.: Изд-во АН СССР, 1941. 144 с.
- Промптов А.Н. Современное состояние изучения гнездового паразитизма птиц // Успехи совр. биол. 1941. Т. XIV. Вып. 1. С. 30-51.
- Промптов А.Н. Птицы в природе. М.: Учпедгиз, 1960. 490 с.
- Промптов А.Н. Лукина Е.В. Изучение оседлости синиц методом кольцевания // Зоологический журнал. 1937. Т. XVI. Вып. 4. С. 688-699.
- Равкин Ю.С. Опыт количественного учета птиц в лесных ландшафтах в зимний и весенний периоды // Вопросы организации и методы учета ресурсов фауны наземных позвоночных. М., 1961. С. 128-131.
- Равкин Ю.С., Доброхотов Б.П. К методике учета птиц лесных ландшафтов во внегнездовое время // Организация и методы учета птиц и вредных грызунов. М., 1963. С. 130-136.

- Равкин Ю.С. К методике учета птиц в лесных ландшафтах // Природа очагов клещевого энцефалита на Алтае (Северо-Восточная часть). Новосибирск, 1967. С. 66-75.
- Равкин Ю.С., Ливанов С.Г. Факторная зоогеография: принципы, методы и теоретические представления. Новосибирск: Наука, 2008. 205 с.
- Равкин Ю.С., Челинцев Н.Г. Методические рекомендации по комплексному маршрутному учету птиц. М.: Изд. ВНИИ Природа, 1990. 33 с.
- Рогачева Э.В. Методы учета численности мелких воробьиных птиц // Организация и методы учета птиц и вредных грызунов. М.: Изд-во АН СССР, 1963. С. 117-129.
- Романов А.Л., Романова А.И. Птичье яйцо. М.: Пищепромиздат, 1959. 620 с.
- Рябицев В.К. Птицы Урала, Приуралья и Западной Сибири. Екатеринбург: Изд-во Урал. ун-та, 2002. 607 с.
- Савченко А.П. Методический комплекс по изучению миграций птиц: метод. рекомендации. Красноярск: Краснояр. гос. ун-т, 1991. 48 с.
- Тарасов П.П. Методика работ с гнездами хищных птиц // Известия Иркутского противочумного института Сибири и Дальнего востока. 1946. Т. 6. С. 205-214.
- Туров С.С. Перелеты птиц. М.: Сельхозгиз, 1941. 108 с.
- Фолитарек С.С. Хищные птицы как фактор естественного отбора в природных популяциях мелких грызунов // Журнал общей биологии. 1948. Т. 9. №. 1. С. 47-64.
- Формозов А.Н. Спутник следопыта. М.-Л., 1936. Ч. III. С. 201-274.
- Харитонов С.П. Использование мечения в изучении миграций и популяционных параметров водоплавающих птиц: методологические подходы // Казарка. 2002. № 8. С. 149-467
- Харченко Н.А., Лихацкий Ю.П., Харченко Н.Н. Биология зверей и птиц. М.: ИЦ «Академия», 2003. 384 с.
- Чельцов-Бebutов А.М. Экология птиц. М.: Изд-во МГУ, 1982. 127 с.
- Шапошников Л.К. К вопросу о ходе опорожнения желудка у птиц // Зоологический журнал. 1946. Т. XXV. Вып. 4. С. 357-358.
- Шепель А.И. Изучение питания хищных птиц с помощью гнездового конуса и модифицированного гнездового ящика // Орнитология. 1979. Вып. 14. С. 224-226.
- Шишкин В.С. Радиопрослеживание птиц // Сообщение Прибалтийской комиссии по изучению миграций птиц АН ЭССР. 1983. № 15. С. 27-44.
- Штейнбахер И. Перелеты птиц и их изучение. М.: Изд-во иностранной литературы, 1956. 164 с.
- Яблонкевич М.Н., Люлеева Д.С. Оптические наблюдения дневного высотного пролета птиц осенью 1977 года на Куршской косе // Методы обнаружения и учета миграции птиц. Л.: Изд-во Зоол. ин-та АН СССР, 1981. С. 37-45.
- Яковлев В.А. Методики учета птиц // Методы биологических и экологических исследований в работе с учащимися. Школьный экологический мониторинг. Чебоксары, 1999. С. 37-46.

ГЛАВА 11. МЕТОДЫ ИССЛЕДОВАНИЯ МЛЕКОПИТАЮЩИХ

11.1. Отлов и учет численности мелких млекопитающих

Количественный учет, или учет численности животных, служит одним из методических приемов изучения их популяционной экологии. На результатах количественного учета базируется изучение экосистем и популяций отдельных видов в биогеоценозе.

Количественный учет позволяет охарактеризовать количественное соотношение животных, населяющих тот или иной биотоп, структуру зооценозов, выделив в них доминирующие, редкие и обычные виды, относительное обилие особей каждого вида в различных участках и биотопах изучаемой территории, позволяет при многолетних наблюдениях вести мониторинг численности видов.

Методы учета численности разделяются на 2 большие группы: относительные и абсолютные.

Абсолютный учет дает возможность определить численность зверьков на единицу площади и, следовательно, ответить на все вопросы, поставленные перед учетными работами. Существующие способы абсолютного учета в большинстве громоздки и весьма трудоемки. Поэтому, несмотря на значительно большие объективность и точность абсолютного учета, для решения ряда задач удобнее пользоваться относительным учетом.

Относительные методы учета дают представление об относительном обилии (численности) зверей: больше или меньше их особей обитает в различных биотопах; в каком направлении меняется численность на данном участке по сезонам и годам. Данные такого учета лишь в некоторой степени отражают истинное состояние численности животных. Единицей учета служит относительное число мелких млекопитающих в отлове.

Методы относительного учета, в свою очередь, делятся на две группы: первая – группа способов относительного косвенного учета и вторая – группа способов относительного прямого учета. Приведем некоторые методы этих групп.

Группа способов относительного учета включает анализ косвенных признаков, говорящих о численности мелких млекопитающих. Например, известно, что численность хищных птиц тем выше, чем выше численность их потенциальных жертв. Хищные птицы хорошо заметны, и оценка их обилия много легче, чем учет численности самих зверьков. Пользуясь относительными способами учета численности хищных птиц, можно примерно определить характер размещения грызунов на обширных пространствах, а также оценить численность мелких млекопитающих в разные годы в одном и том же биогеоценозе.

Так или иначе, данная группа способов дает довольно грубые оценки, поэтому пользоваться ей лучше как дополнение к относительно прямому учету, либо когда таковой невозможен.

Группа способов относительно прямого учета основывается на данных, полученных с помощью ловушек.

1. Метод учета на ловушко-линиях. В настоящее время это основной, наиболее широко распространенный метод оценки численности (обилия) мелких млекопитающих в тех экосистемах, где доминируют различные виды мышей, рыжих полевок, хомячков. Кроме того, с помощью такой методики изучают территориальное и биотопическое распределение зверьков в природных зонах, например, в тайге, хвойно-широколиственных лесах, степях, полупустынях, поймах рек и на сельскохозяйственных угодьях.

Сущность этого метода учета заключается в следующем. Учетная линия может состоять из числа ловушек, кратного 25, 50, 100 и т.д. Ловушка обычно представляет собой классическую «мышеловку» – «давилку». Каждая ловушка заряжается приманкой и выставляется в изучаемый биотоп. Приманка должна быть привлекательной для учитываемых животных, стандартной и легко доступной для использования в разнообразных условиях. Этим требованиям отвечает приманка, состоящая из кубика корки черного хлеба, смоченного подсолнечным маслом, которое и привлекает зверьков в первую очередь. Опыты по сравнению привлекательности хлеба, пробки и пенопласта, смоченных подсолнечным маслом, показали, что попадаемость зверьков на эти приманки почти одинаковая. В тех местах, где в населении мелких млекопитающих значительно преобладают серые полевки (на лугах, заболоченных низинах, пастбищах), целесообразно применять комбинированную приманку из хлеба с подсолнечным маслом и кусочком моркови. Для лучшей ловли землероек, составляющих во многих регионах весьма значительную часть фауны мелких млекопитающих, часто применяется приманка из кубика соленого сала и закрепляющей его сверху корки черного хлеба с подсолнечным маслом. При этом корочка должна быть направлена вниз к салу.

Заряжать наживками ловушки лучше в полевом лагере. Ловушки выставляются во второй половине дня. Каждая из них ставится на расстоянии 5 м от другой (7–8 шагов) по прямой линии. Для ловушек выбирают места наиболее вероятной поимки зверьков (под лежащее бревно, у пня, у выступающего корня дерева, под кочку и т.д.). Место постановки ловушки отмечают двумя метками – верхней (где указано направление линии) и нижней (где находится ловушка). В качестве меток могут быть использованы кусочки бинта, медицинской клеенки, яркие тряпочки. Ловушки проверяются утром следующего дня. Срок пребывания ловушек в биотопе обычно бывает двое суток. Результаты учета бракуют, если всю ночь шел сильный дождь. Кратковременные и слабые осадки в расчет не принимаются.

Показателем обилия служит число зверьков на 100 ловушко-суток. Пример:

Двое суток в лесу стояло 200 ловушек. В них было поймано 20 зверьков. Следовательно, на 400 ловушко-суток отловлено 20 зверьков, на 100 ловушко-суток – $20:4=5$ зверьков. Для каждого вида животных показатель обилия рас-

считывается самостоятельно. Если из 20 пойманных зверьков было 12 рыжих полевков, 4 красные полевки и 4 обыкновенные бурозубки, то на 100 ловушко-суток поймано: $12:4=3$ особи рыжей полевки, $4:4=1$ особь красной полевки и $4:4=1$ особь обыкновенной бурозубки. Итого – 5 зверьков на 100 ловушко-суток.

2. *Метод учета ловчими канавками и (или) заборчиками.* Некоторые мелкие млекопитающие (землеройки, мышовки, лемминги и др.), обитая в естественных убежищах, редко роют норы и плохо или совсем не попадаются в ловушки с приманкой. Поэтому для учета численности зверьков, передвигающихся по поверхности земли, применяют ловчие канавки. С этой целью чаще всего используют канавки длиной 50 м, шириной и глубиной – 25 см. В каждую канавку вкапывают 5 жестяных (или алюминиевых) цилиндров (или конусов) диаметром, равным ширине дна канавки, и высотой 40–50 см. Цилиндры располагаются с интервалами в 10 м, при этом по краям канавки оставляется по 5 м. Вкапывать цилиндры надо так, чтобы их края вплотную соприкасались с вертикальными стенками канавки, а верхний обрез цилиндра был на 0,5–1 см ниже дна канавки. При выкапывании канавки землю и дерн надо относить от канавки на 10–15 м и складывать в одно место, чтобы около канавки не было набросано земли, а куски дерна не образовывали вал у края канавки, что отпугнет зверьков. Канавки проверяются ежедневно рано утром. Все зверьки, попавшие в цилиндры, извлекаются. Единицей учета служит число зверьков, попавшихся за 10 суток работы одной канавки (число зверьков на 10 канавко-суток). В настоящее время разными исследователями применяются канавки разной длины, например двадцатиметровые. В этой связи часто пересчитывают число зверьков на 100 цилиндро-суток, при этом неважно, какова была длина канавки.

Канавки необходимо очищать от попавшего туда мусора. Цилиндры можно держать сухими (при этом попадающие туда в разное время зверьки могут поедать друг друга, что естественно, а учитывать надо всех) или заливать водой на $1/3$ (мокрых зверьков перед обработкой необходимо высушить).

Канавки могут быть заменены заборчиками из толстого покрашенного масляной краской картона, фанеры, жести, дюрала, плотного полиэтилена. Полосы из перечисленных материалов высотой 25–30 см вставляют в бороздку глубиной 2–3 см, прорубленную в почве лопатой, и закрепляют в вертикальном положении шпильками из толстой проволоки. При установке необходимо следить, чтобы между нижним краем заборчика и поверхностью почвы не оставалось зазоров. Для отлова зверьков служат те же цилиндры, как и в канавках. Вкапывают их в том же порядке, следя, чтобы верхний обрез цилиндра находился на 2–3 см ниже поверхности земли, а края заборчика заходили на 0,5–1 см внутрь цилиндра. По обеим сторонам заборчика очищают от травы и мусора полосы шириной 10–15 см. Осмотр цилиндров и уход за ними такой же, как и в методе с канавками. Уловистость канавок и заборчиков статистически не различается. Это позволяет рекомендовать заборчики для учета численности

мелких млекопитающих в заболоченных местах с высоким уровнем грунтовых вод, на каменистых почвах и других местах, где использование ловчих канавок невозможно.

Установлено, что с помощью ловчих канавок значительно полнее выявляется состав фауны мелких млекопитающих, чем при других способах их отлова. К тому же канавки сравнительно хорошо улавливают колебания численности зверьков по годам.

Канавки действуют как постоянная ловушка. И при условии их регулярной чистки используются в течение многих лет, что особенно важно при проведении практики на одном месте. Затратив усилия на приготовление канавок один раз, можно много лет получать данные по динамике численности мелких млекопитающих.

11.2. Методы проведения зимних маршрутных учетов

Зимний маршрутный учет (далее – ЗМУ) применяется для определения плотности населения и численности охотничьих зверей и птиц на больших территориях. ЗМУ относится к методам комплексного учета, т. е. с его помощью можно одновременно определить численность многих видов зверей и оседлых охотничьих птиц.

Данные учета численности зверей и птиц методом зимнего маршрутного учета используются при определении квот добычи соответствующих видов охотничьих ресурсов, норм допустимой добычи охотничьих ресурсов и норм пропускной способности охотничьих угодий, а также для принятия решения органами государственной власти о регулировании численности охотничьих ресурсов, осуществлении анализа состояния популяций охотничьих ресурсов.

В настоящее время для проведения ЗМУ используются «Методические указания по осуществлению органами исполнительной власти субъектов Российской Федерации переданного полномочия Российской Федерации по осуществлению государственного мониторинга охотничьих ресурсов и среды их обитания методом зимнего маршрутного учета», утвержденные приказом Министерства природных ресурсов и экологии Российской Федерации от 11 января 2012 г. № 1 (зарегистрировано в Минюсте России 31 мая 2012 г. № 24403).

Предыдущие «Методические рекомендации по организации, проведению и обработке данных зимнего маршрутного учета охотничьих животных в России (с алгоритмами расчета численности)» были разработаны в 2009 году Федеральным государственным учреждением «Контрольный информационно-аналитический центр охотничьих животных и среды их обитания» (ФГУ «Центрохотконтроль»).

В основу всех этих законодательно утвержденных Методических рекомендаций были положены «Методические указания по организации, проведению и обработке зимнего маршрутного учета охотничьих животных в РСФСР (Кузякин, Челинцев, Ломанов, 1990), утвержденные Главным управлением

охотничьего хозяйства при Совете Министров РСФСР в 1990 г., «Методические указания по организации и проведению зимнего маршрутного учета охотничьих животных в РСФСР» (Приклонский, Кузякин, 1980) и «Инструкция по зимнему маршрутному учету охотничьих животных» (Приклонский, 1972).

Несмотря на многочисленные корректировки методики, суть ее остается неизменной.

Сущность методики зимнего маршрутного учета. Методика учета зверей в ЗМУ основана на том, что число пересечений учетным маршрутом следов зверей учитываемого вида прямо пропорционально плотности населения этого вида. В то же время, число пересеченных (учтенных) следов зависит от средней протяженности суточных следов животных. Чем длиннее суточные следы, тем больше вероятность пересечений их учетным маршрутом. Всякий учет по следам относится к какому-то определенному отрезку времени, в зимнем маршрутном учете – к одним суткам. Таким образом, для определения плотности населения зверей (числа особей на единицу площади) нужно определить два показателя: 1) среднее число пересечений суточных следов учитываемых видов зверей на 10 км маршрута; 2) среднюю длину суточного хода зверей, на основе которого вычисляется пересчетный коэффициент.

В простом виде формула расчета плотности населения для каждого отдельного вида зверей выглядит следующим образом:

$$D = A \times K,$$

где D – число зверей, приходящихся в среднем на 1000 га площади угодий, A – показатель учета (среднее число пересечений суточных следов зверей данного вида, приходящееся в среднем на 10 км учетных маршрутов), K – пересчетный коэффициент, равный $1,57/L$, где $1,57$ – число «Пи», деленное на 2; L – средняя длина суточного хода данного вида зверя в км.

В соответствии с этим ЗМУ состоит из двух частей:

- 1) определение пересчетного коэффициента K ;
- 2) определение показателя учета A (эту часть учета часто называют «относительным маршрутным учетом»).

Пересчетный коэффициент определяется при помощи троплений суточных следов зверей с последующим расчетом средней для каждого вида зверей длины суточного хода.

Учет охотничьих птиц при ЗМУ проводится одновременно с подсчетом следов зверей. Сущность методики учета птиц состоит в том, что для птиц каждого вида определяются среднее число птиц, приходящееся в среднем на 10 км учетных маршрутов – «показатель учета», и расстояния обнаружений птиц, из которых вычисляется ширина учетной полосы (в км).

Плотность населения птиц каждого вида (в особях на 1000 га) получается умножением показателя учета на пересчетный коэффициент, связанный с шириной учетной полосы.

Порядок проведения троплений. Для тропления лучше выбирать следы одиночных зверей или самок с телятами. Если при поиске следа встретилась

группа зверей или следы группы зверей, то для тропления выбирается один след, наиболее отличающийся от других. Конечная цель троплений – это определение средней длины суточных наследов охотничьих зверей. Для этих работ привлекаются только квалифицированные исполнители, прошедшие инструктаж, хорошо владеющие навыками распознавания свежести следа, его видовой принадлежности. Работы по троплению наследов охотничьих зверей должны проводиться в те же сроки и на той же территории, что и маршрутные учеты. Для проведения троплений нужно выбирать дни со средними (обычными) для сезона условиями при отсутствии обильных осадков, сильного ветра и очень низких температур. Исполнитель должен иметь при себе планшет с прикрепленной к нему картой или выкопировкой с крупномасштабного плана участка местности, где предполагается проводить тропление, а также мягкий карандаш, записную книжку (диктофон), часы, рулетку и снегомер (лыжная палка с нанесенными на ней через 10 см метками). Как правило, прохождение маршрута проводится на лыжах, но если позволяет глубина следа, то пешком. В современных условиях тропления лучше проводить с использованием спутникового навигатора.

Ведение записей во время тропления. Во время тропления исполнитель отмечает в записной книжке или на диктофоне всю необходимую информацию: изменение направления движения зверя, смену угодий, пройденное расстояние в шагах, изменение характера следа, места кормежек (охот и жировок), лежек, мочеотделения и экскрементов, а также результаты замеров длины шага и глубины снега. Проходя по следу, учетчик рисует схему следа на выкопировке с крупномасштабной карты или на листе бумаги с внесением необходимых условных обозначений. При использовании спутникового навигатора рисунок суточного следа (трек) и его длина записываются на приборе в автоматическом режиме. На «треке» необходимо фиксировать все следы жизнедеятельности животного, отмечая номера «путевых точек» (например, путевая точка 3 – лежка, ... 5 – мочеточка).

Проведение тропления. Для определения средней длины суточного следа зверя предлагаются два метода троплений:

1-й метод: тропление после пороши «вдогон» и «в пяту»;

2-й метод: тропление «вдогон» через сутки после обнаружения зверя.

При использовании первого метода необходимым условием служит окончание снегопада накануне предполагаемого тропления в первой половине дня, так, чтобы между окончанием пороши и выходом на местонахождение зверя на следующий день прошло не менее суток (24 ± 4 часа). Тропление этим методом лучше проводить вдвоем. После обнаружения «свежего» (оставленного после окончания пороши) следа зверя исполнители расходятся. Один исполнитель идет по следу «вдогон» до места, где находится зверь, или до места, где зверь, обнаружив приближающегося человека, начал уходить от него. Второй исполнитель тропит след «в пяту» до места, где зверь находился в момент окончания пороши, что определяется по степени запорошенности следа. Если исполнитель

работает в одиночку, он тропит след сначала «вдогон», а затем «в пята».

Использовать второй метод тропления зверя возможно при любых погодных условиях (за исключением экстремальных), вне зависимости от «свежести» следа, т.к. для этого метода важен поиск самого зверя, местонахождение которого находят по следу. Также можно «засечь» место визуального контакта, если, например, зверь был увиден с дороги, и на следующий день провести тропление, начав его с места нахождения зверя в первый день.

Тропление «вдогон» через сутки после обнаружения зверя проводится обычно в одиночку. Работа продолжается два дня. В первый день после обнаружения свежего следа исполнитель идет по нему «вдогон». Подход к месту нахождения зверя должен проводиться с предельной осторожностью, чтобы не испугнуть зверя и не увеличить искусственно длину его суточного хода. В просматриваемых угодьях иногда удается издали увидеть зверя. В этом случае учетчик должен сразу же удалиться с места визуального обнаружения зверя. В ряде случаев близость зверя может быть определена по косвенным признакам (например, по свежести следа или экскрементов). В этом случае поиск зверя прекращается, и исполнитель осторожно удаляется с места обнаружения, записав или отметив на карте (навигаторе) время и примерное место обнаружения зверя.

Во второй день исполнитель начинает тропление «вдогон» с того места, где накануне им было зафиксировано местонахождение зверя. Тропление ведется до места нахождения зверя или до места, где зверь, обнаружив человека, начал уходить от него. Если зверь в первый день все же был испугнут и побежал, то «гонная» часть следа до того места, где зверь перестал убежать, измеряется отдельно. Пробежки животных, не связанные с вмешательством учетчика, не считаются «гонным» следом и не заносятся в графу карточки «гонный след». Во второй день работы время начала проведения тропления следует выбрать так, чтобы вытропить след зверя, оставленный им примерно за 24 часа (допускается изменить этот временной интервал на ± 4 часа). Фиксируется фактическое время обнаружения зверя во второй день тропления, которое затем заносится в карточку.

Заполнение карточки тропления наследа зверя. По результатам проведенного тропления исполнитель заполняет «Карточку тропления наследа зверя».

В графе «Вид зверя» указывается полное видовое название животного. В графе «Число особей в группе» указывается общее число зверей во встреченной группе, из которой был выбран след зверя для тропления. Отдельно указываются число сеголеток без разделения по полу и число взрослых животных с указанием пола. Если невозможно определить пол взрослого зверя, то ставится только одно число в ячейке «взрослые». Если был встречен один зверь, указывается «1» в соответствующей ячейке. Общая длина вытропленного наследа получается сложением длин наследа между жировочными участками и длин наследа на всех жировках. Схема вытропленного наследа (если не использовалась выкопи-

ровка) должна быть перенесена на карточку. На рисунке указываются основные элементы местности: лесные кварталы, реки, ручьи и другие. Если схема наследда выполнена на фрагменте карты, то она должна быть прикреплена к карточке троплений. На схеме наследда обязательно отмечаются все следы жизнедеятельности животного (лежки, жировки, экскременты и др.). Обязательно указываются все места удачных и неудачных охот хищника и вид (виды) его жертвы. При использовании спутникового навигатора схема наследда (трек) из памяти прибора переносится в компьютер и распечатывается. Компьютерную распечатку тропления, с нанесенными условными обозначениями, следует прикрепить к карточке тропления. После заполнения карточки исполнители передают карточки лицу, ответственному за учеты в районе, или пользователю, который в свою очередь передает их ответственному за учеты в районе.

Следует отметить, что ранее, по предыдущей Методике, необходимо было ежегодно проводить и тропления суточного хода учитываемых видов зверей. Это было обязательным условием для определения средней длины суточных наследдов охотничьих зверей, а соответственно и для расчета пересчетного коэффициента для расчета численности животных.

В настоящее время, на основе многолетних наблюдений, были разработаны универсальные пересчетные коэффициенты для учитываемых видов животных, которые утверждены в Методике и используются для расчета численности.

Ниже приводятся алгоритмы расчетов пересчетного коэффициента по данным троплений зверей.

1-й способ тропления. При этом способе средняя длина суточных наследдов зверей рассчитывается по формуле с коррекцией неравновероятного отбора (Челинцев, 2000).

$$L_1 = \frac{\sum_i^{T_1} \frac{L_{1i}}{H_{1i}}}{\sum_i^{T_1} \frac{1}{H_{1i}}}$$

где L_{1i} – длина i -го вытروпленного 1-м способом наследда (в км), приведенная к суткам;

H_{1i} – средняя проекция i -го наследда; T_1 – общее число троплений 1-м способом.

Средняя проекция наследда определяется по рисунку наследда по величине его периметра

$$H_{1i} = \frac{Q_{1i} M_{1i}}{3,14}$$

где Q_{1i} – значение периметра минимального по площади выпуклого контура, описанного вокруг рисунка i -го наследда; M_{1i} – масштаб рисунка i -го наследда (число км в одном см).

Оценка пересчетного коэффициента по данной выборке наследдов проводится по формуле

$$K_1 = 1,57/L_1$$

2-й способ тропления. При этом способе тропления средняя длина суточных следов зверей рассчитывается по формуле

$$L_2 = \frac{1}{T} \sum_i^{T_2} L_{2i}$$

где L_{2i} – длина i -го вытروпленного 2-м способом следа (в км), приведенная к суткам;

T_2 – общее число троплений 2-м способом.

Пересчетный коэффициент для перевода значения показателя учета каждого вида зверей в плотность его населения рассчитывается по формуле

$$K_2 = 1,57/L_2$$

Из двух оценок средней длины суточного хода данного вида зверей L_1 и L_2 по выборкам троплений соответственно 1-м и 2-м способом рассчитывается средневзвешенная оценка средней длины суточного хода

$$L = \frac{L_1 T_1 + L_2 T_2}{T_1 + T_2}$$

и соответствующей ей оценка пересчетного коэффициента

$$K = 1,57/L$$

Территории, где возможно проведение ЗМУ. Для проведения зимнего маршрутного учета зверей пригодна большая часть территории Российской Федерации за исключением регионов без снега, всей тундровой зоны с очень плотным снегом (где не отпечатываются или плохо отпечатываются следы многих видов зверей), а также высокогорий. На юге России и в Калининградской области для проведения ЗМУ нужно использовать короткие периоды, когда появляется хотя бы временный снежный покров.

Виды животных, подлежащие учету. Зимний маршрутный учет относится к методам комплексного учета, с его помощью можно одновременно определить численность многих видов охотничьих зверей. К таковым относятся: лось, косули, рысь, волк, лисицы, соболь, куницы, хори, россомаха, горностай, колонок, белка, зайцы; кабан, благородный и пятнистый олени. Одновременно можно определить численность охотничьих видов птиц: рябчика, тетерева, обыкновенного и каменного глухарей, дикуши, белой, серой, тундряной, бородатой (даурской) куропаток, фазана. По видам, которые недостаточно хорошо учитываются методом ЗМУ (выдра, норки, песец, таежная популяция дикого северного оленя) можно получить относительные показатели плотности населения в виде показателей учета (среднее число следов на 10 км маршрута).

Организация учетных работ. Зимний маршрутный учет охотничьих животных проводится ежегодно.

Перед началом учетных работ ответственный за учеты в районе намечает или подтверждает разработанную ранее сеть постоянных маршрутов. На территорию административного района составляется схема учетных маршрутов на основе крупномасштабной топографической карты, на которой должны быть нанесены границы административного района, охотничьих хозяйств, категорий угодий (лесные, полевые, болотные), а также реки, ручьи, озера, дороги (в том числе зимние). К схеме маршрутов прилагается реестр с обязательным указанием двойного номера маршрута (первое число которого означает порядковый номер района, второе через дефис – номер маршрута), месторасположение каждого маршрута и его протяженность в километрах в целом и по категориям угодий. Расположение маршрутов должно быть постоянным из года в год.

Ответственный за учеты в районе проводит инструктаж исполнителей. Учетчикам подробно разъясняются все требования Методических рекомендаций, порядок проведения учетов и сроки представления учетных материалов. Все учетчики обеспечиваются бланками карточек маршрутных учетов и схемами маршрутов.

После окончания полевых учетов ответственный за учеты в районе организует сбор карточек маршрутных учетов и троплений, а также оценивает качество работ, делая соответствующую отметку в карточках. Если учет оценен как «брак», то обязательно указываются причины, по которым эта оценка выставлена (например, маршрут №... не пройден, на основании акта контрольной проверки №... и т.п.).

Все карточки материалы учетов, в том числе с оценкой «брак», в 2-х экземплярах передаются в специально уполномоченный орган субъекта РФ.

Размещение учетных маршрутов. До начала проведения работ по определению численности охотничьих ресурсов методом зимнего маршрутного учета нужно подготовить схему территории, пригодной для обитания зверей и птиц, на которую необходимо получить сведения о численности и (или) плотности населения зверей и птиц с нанесением на нее протяженности и количества маршрутов, на которых планируется осуществлять учет зверей и птиц.

Составляется ведомость учетных маршрутов и экспликация площадей категорий среды обитания зверей и птиц. Категории среды обитания чаще всего, распределяются в три группы: «лес», «поле», «болото». В группу категорий «лес» входят: все леса различного возраста, в том числе заболоченные, а также лесные поляны, редины, прогалины, вырубки, гари, заросли кустарников, зарастающие лесом сельхозугодья. В группу категорий «поля» входят категории: лугово-степные комплексы, пустыни и камни, сельскохозяйственные угодья (пашни, пастбища, сенокосы), внутренние водоемы, замерзающие в период проведения учетных работ, береговые комплексы, тундра. В группу категорий «болото» входят болота разных типов, только открытые или поросшие сильно угнетенными деревьями (ниже роста человека). Небольшие участки полей и бо-

лот в лесных массивах (менее 100 метров в поперечнике) не выделяются при разметке маршрута в самостоятельную категорию, а относятся к категории «лес».

Существуют определенные условия для расположения учетных маршрутов. Учетные маршруты должны располагаться на схеме исследуемой территории равномерно. Маршруты могут быть однонаправленными или замкнутыми, при этом повороты учетных маршрутов должны планироваться под углом не менее 90 градусов. Параллельные отрезки учетных маршрутов на схеме исследуемой территории следует располагать на расстоянии не менее 1 км друг от друга. Протяженность и количество учетных маршрутов на исследуемой территории определяется с учетом необходимости получения данных о численности зверей и птиц со статистической ошибкой не более 15%, рассчитанной в соответствии с определенной формулой. Протяженность одного учетного маршрута должна составлять не менее 5 и не более 15 км. На исследуемой территории площадью до 200 тыс. га определяется не менее 35 учетных маршрутов, общей протяженностью не менее 350 км.

Суммарная протяженность учетных маршрутов по группам категорий среды обитания должна быть пропорциональна имеющимся на исследуемой территории площадям групп категорий среды обитания («лес», «поле», «болото»).

Учетные маршруты не следует располагать ближе 300 метров от подкормочных площадок, солонцов, жилых помещений, линейных объектов (автомобильных дорог, рек и ручьев).

Ведомость учетных маршрутов содержит следующие сведения:

1. Наименование субъекта Российской Федерации, муниципального образования субъекта Российской Федерации, охотничьего угодья (иной территории) на территории которых будет определяться численность охотничьих ресурсов методом зимнего маршрутного учета;

2. Номер учетного маршрута;

3. Общая протяженность учетного маршрута и протяженность учетного маршрута по каждой группе категорий среды обитания («лес», «поле», «болото») в километрах;

4. Географические координаты начала и окончания учетного маршрута из спутникового навигатора (широта и долгота в градусах, минутах и секундах);

5. Краткое описание учетного маршрута;

6. Итоговые показатели по общей протяженности учетных маршрутов и протяженности учетных маршрутов по каждой группе категорий среды обитания («лес», «поле», «болото») в километрах;

8. Должность, фамилия и инициалы лица, ответственного за заполнение ведомости учетных маршрутов;

9. Дата заполнения ведомости учетных маршрутов.

Порядок проведения маршрутного учета.

Ограничения. Во время учета нельзя охотиться и держать при себе собаку.

Учет не проводится в дни с очень сильными морозами, сильным ветром, снегопадом во время продолжительных оттепелей, в период, когда появляется наст или очень плотный снег. Таким образом, учет не ведется в дни с «экстремальными» погодными условиями.

Если после затирки или во время учета начался сильный снегопад или метель, то учет прекращается и проводится заново после установления хорошей погоды. После обильного снегопада, когда звери не дают следа, учет не проводится, по меньшей мере, 2 дня после его окончания.

Объекты учета. При прохождении учетного маршрута учитываются следы зверей, оставленные ими в течение последних 20 - 28 часов, и увиденные птицы. Учитываются следы охотничьих зверей, указанных в карточке учета, и охотничьи оседлые птицы. Дополнительно учитываются следы редких для данной местности животных, а также занесенных в Красные книги.

Оборудование и снаряжение. Лыжи, записная книжка (диктофон), карандаш, часы, компас. В настоящее время крайне желательно использовать спутниковый навигатор, который значительно увеличивает точность прохождения маршрута и «привязку» к нему объектов учета. При наличии спутникового навигатора учет проводится с записью параметров прохождения учетного маршрута. Параметрами прохождения учетного маршрута могут быть путевые точки начала учетного маршрута, его поворотов и окончания или полный электронный трек учетного маршрута, рассчитанные спутниковым навигатором во время осуществления учета.

Проведение учета следов. Работа проводится в два дня.

Первый день (день затирки следов). Проходя по маршруту на лыжах (если позволяет глубина снега, то можно пешком), учетчик затирает все пересекаемые следы охотничьих зверей, чтобы на следующий день отмечать только «свежие», вновь появившиеся следы. Тропы зверей следует засыпать снегом. Если в день затирки встретились следы крупных хищников (волк, росомаха, рысь и др.), а также следы зверей, занесенных в Красные книги, или редких в данной местности, то в записную книжку (диктофон) записывается число пересечений следов каждого из этих видов и примерно оценивается давность их появления (в сутках). Глубина снега измеряется по несколько раз в каждой из категории угодий.

Затирка следов зверей может не проводиться, если за день до учета выпал снег глубиной не более 3 см и визуально можно определить, что след оставлен зверем после выпадения снега. Между выпадением снега и началом работ по определению численности охотничьих ресурсов методом зимнего маршрутного учета должно пройти 20 - 28 часов.

Второй день (день учета следов). Проходя по маршруту, учетчик отмечает на карте маршрута, в спутниковом навигаторе (или в записной книжке) су-

точные следы, пересекающие маршрут и виды зверей, оставивших данные следы.

Если по следам видно, что зверь, подойдя к лыжне, повернул обратно, то такой подход записывается как одно пересечение маршрута. При встрече следов нескольких животных, прошедших одной тропой (след в след), нужно пройти по тропе до того места, где звери разошлись, и точно определить их количество. При встрече на участке маршрута большого количества следов (например, жировка) фиксируется общее число пересечений следов, вид животного, оставившего следы на этом участке. На схеме маршрута проставляется знак жировки и указывается вид животного и общее число пересечений.

Суточные следы сугубо лесных животных, расположенные на границе лес-поле или лес-болото на расстоянии менее 30 м от границы леса, относятся к категории «лес».

При использовании спутникового навигатора пройденный маршрут (трек) фиксируется в автоматическом режиме. На треке необходимо фиксировать следы животных и встречи птиц, как «путевые точки», записывая в блокноте их номера с расшифровкой.

Учет охотничьих птиц. Учет птиц по вспугиванию на маршруте ведется дважды: в день затирки и в день учета следов. При прохождении маршрута отмечаются вид птицы и расстояние, оцененное глазомерно, по прямой от учетчика до птицы или до ближайшей птицы из группы птиц в тот момент, когда учетчик впервые их обнаружил. Птицы, взлетевшие сзади учетчика, а также обнаруженные летящими мимо, не регистрируются.

Оформление материалов работ зимнего маршрутного учета. После прохождения каждого учетного маршрута заполняется ведомость зимнего маршрутного учета и на схему учетного маршрута заносятся параметры учетного маршрута, рассчитанные спутниковым навигатором, во время осуществления учета. Если маршрут с «привязанными» к нему встречами следов зверей был записан на спутниковый навигатор, то после завершения учета навигатор следует подключить к компьютеру и с помощью специальной программы распечатать «трек» с путевыми точками. Распечатка маршрута с расшифровкой путевых точек прикрепляется к учетной карточке ЗМУ. В этом случае абрис в карточке рисовать не требуется.

Далее проводится оценка качества ведомостей зимнего маршрутного учета, их обработка и расчет численности зверей и птиц. Результаты оценки качества ведомостей зимнего маршрутного учета, в виде принятых к обработке ведомостей зимнего маршрутного учета, заносятся в ведомость расчета численности копытных животных или ведомость расчета численности пушных животных или в ведомость расчета численности птиц.

Ведомость расчета численности копытных животных содержит следующие сведения:

1. Вид копытного животного, в отношении которого рассчитывается численность;

2. Наименование субъекта Российской Федерации, муниципального образования субъекта Российской Федерации, охотничьего угодья (иной территории), на территории которых определяется численность вида копытного животного методом зимнего маршрутного учета;

3. Пересчетный коэффициент для данного вида копытного животного;

4. Общее количество ведомостей зимнего маршрутного учета, количество ведомостей зимнего маршрутного учета - принятых к обработке, количество неучтенных ведомостей зимнего маршрутного учета;

5. Общая протяженность учетного маршрута и протяженность учетного маршрута по каждой группе категорий среды обитания («лес», «поле», «болото») в километрах;

6. Количество пересечений следов данного вида копытных животных по каждой группе категорий среды обитания («лес», «поле», «болото»);

7. Количество пересечений следов данного вида копытных животных на 10 километров учетного маршрута по каждой группе категорий среды обитания («лес», «поле», «болото»);

8. Плотность населения данного вида копытных животных по каждой группе категорий среды обитания («лес», «поле», «болото») (особей на 1 000 га);

9. Площадь групп каждой категории среды обитания (тысяч га);

10. Численность данного вида копытных животных по каждой группе категорий среды обитания («лес», «поле», «болото»);

10. Общая статистическая ошибка показателя учета и статистическая ошибка показателя учета по каждой группе категорий среды обитания («лес», «поле», «болото»);

12. Итоговые показатели сведений.

13. Должность, фамилия и инициалы лица, ответственного за заполнение ведомости;

14. Дата заполнения ведомости.

Ведомость расчета численности птиц содержит следующие сведения:

1. Вид птицы, в отношении которой рассчитывается численность;

2. Наименование субъекта Российской Федерации, муниципального образования субъекта Российской Федерации, охотничьего угодья (иной территории), на территории которых определяется численность вида птиц методом зимнего маршрутного учета;

3. Пересчетный коэффициент для данного вида птиц;

4. Общее количество ведомостей расчета численности данного вида птиц, количество ведомостей - принятых к обработке, количество неучтенных ведомостей;

5. Общая протяженность учетного маршрута и протяженность учетного маршрута по каждой группе категорий среды обитания («лес», «поле», «болото») в километрах;

6. Количество встреченных на учетном маршруте птиц данного вида по

каждой группе категорий среды обитания («лес», «поле», «болото»);

7. Количество птиц данного вида на 10 километров учетного маршрута по каждой группе категорий среды обитания («лес», «поле», «болото»);

8. Плотность населения данного вида птиц по каждой группе категорий среды обитания («лес», «поле», «болото») (особей на 1 000 га);

9. Площадь групп каждой категории среды обитания (тысяч га);

10. Численность данного вида птиц по каждой группе категорий среды обитания («лес», «поле», «болото»);

10. Общая статистическая ошибка показателя учета и статистическая ошибка показателя учета по каждой группе категорий среды обитания («лес», «поле», «болото»);

12. Итоговые показатели сведений.

13. Должность, фамилия и инициалы лица, ответственного за заполнение ведомости;

14. Дата заполнения ведомости.

Расчет численности охотничьих животных. Расчет численности охотничьих зверей и птиц проводится в соответствии с алгоритмами расчетов численности охотничьих зверей и птиц с помощью специальной компьютерной программы.

Программа расчета численности охотничьих зверей должна состоять из 3-х частей. Первая часть программы собирает все общие данные по каждому административному району данного субъекта РФ: площади угодий трех категорий, количество поступивших и забракованных учетных карточек, суммарную длину учетных маршрутов.

Вторая часть программы содержит для каждого административного района сведения общего характера по каждому отдельно взятому маршруту, содержащиеся в учетной карточке ЗМУ: номер маршрута, длина учетного маршрута по каждой категории угодий и данные учета пересечений следов каждого вида зверей по каждой из категорий угодий. По каждому виду охотничьих птиц указывается удвоенная длина учетного маршрута при учете в 2 дня с затиркой следов и однократная длина маршрута, если маршрутный учет проведен без дня затирки, количество обнаруженных птиц каждого вида по категориям угодий, расстояние обнаружения (от учетчика до группы птиц) каждой отдельно обнаруженной группы птиц.

Третья часть программы содержит для каждого вида зверей и птиц в данном субъекте РФ по каждому административному району показатели учета для каждой категории угодий (среднее число пересечений следов или обнаруженных особей птиц на 10 км суммарной длины всех маршрутов в угодьях каждой категории в районе), плотность населения в особях на 1000 га в каждой категории угодий, рассчитанные с использованием пересчетных коэффициентов, ежегодно определяемых по результатам троплений суточных наследов зверей и расстояний обнаружения птиц, оценки численности зверей и относительные

статистические ошибки неравномерности распределения по территории. Кроме того, указывается площадь каждой категории угодий в каждом районе.

В итоговой строке проставляются результаты тех же показателей в целом для данного субъекта РФ.

Окончательно оценить качество материалов учета по административному району и в целом по субъекту РФ можно только после проведения расчетов численности охотничьих животных, сравнивая показатели учета по смежным административным районам, а также с учетными данными за прошлые годы. Если результаты учета конкретного вида в конкретном районе значительно отличаются от окружающих районов или от результатов прошлогоднего учета, то следует более внимательно проанализировать первичный материал. Данный подход применим для видов, относительно равномерно размещенных по территории. Для редких видов или видов, имеющих закономерные скачки численности, данный подход не может быть применен.

11.3. Методы изучения морфометрических характеристик

При проведении полевых исследований следует правильно и быстро определить вид животного. Прежде всего, нужно обратить внимание на его размеры, отнеся их с размерами хорошо известного животного (размером с мышь, крысу, кошку, зайца, собаку, лошадь). Следует отметить тон окраски (у многих видов это важный диагностический признак), его изменения на спине, ногах, брюхе и т.д. Если присутствуют полосы, пятна, отдельные пятна, другой, не схожей с основным фоном окраски, их так же необходимо зафиксировать в полевом дневнике. Для определения важно обратить внимание на форму, размер и положение хвоста, который бывает длинным или коротким пушистым или голым, скрытым в меху и незаметным, коротким и слабо оволосенным, с кисточкой волос («знаменем») на конце. Полезно бывает отметить положение хвоста при передвижении животного: вытягивание его назад, опускании между ног, вздергивании вверх и т.д. Также характерным видовым признаком часто бывает размер и форма ушей (у одних они длинные, у других – короткие; заостренные или округлые, снабжены кисточками и т.д.). Наблюдая копытных, нужно отметить наличие, форму и размеры рогов. При встрече с незнакомым млекопитающим следует обращать внимание не на какой-либо признак, а на несколько.

Для описания млекопитающего и последующего точного определения вида следует знать названия частей тела (рис. 11.1).

Одним из важных систематических признаков многих видов млекопитающих служит величина их тела и его отдельных частей. Поэтому необходимо провести при помощи штангенциркуля, линейки, мерной портняжной ленты или рулетки основных промеров тела животных (рис. 11.2, 11.3).

Длина тела измеряется:

а) у мелких млекопитающих (насекомоядных, рукокрылых, зайцеобразных, грызунов, мелких хищников) расстояние от кончика носа до заднепроходного отверстия, животное измеряют, положив его на спину и выпрямив позвоночник.

б) у крупных млекопитающих (крупных хищников, ластоногих, копытных) - от конца носа до верхней стороны основания хвоста. Измерение производится лентой по спине, следуя ее изгибам.

Длина хвоста обычно измеряется от основания до конца его стержня (прута), без учета длины концевых волос.

Длина ступни – расстояние по прямой от заднего края пятки до конца самого длинного пальца без когтя.

Длина уха определяется измерением расстояния от нижнего края вырезки ушной раковины до ее вершины без концевых волос. Если вырезка (место соединения внешнего и внутреннего краев) ушной раковины не совпадает с ее основанием (как у зайцев и копытных), то ухо измеряют от его основания до вершины по тыльной стороне.

При измерении копытных млекопитающих рекомендуется производить дополнительные промеры (рис. 11.3).

Высота в холке определяется расстоянием на вытянутой перпендикулярно оси тела животного передней ноге от высшей точки загривка до кончика копыта.

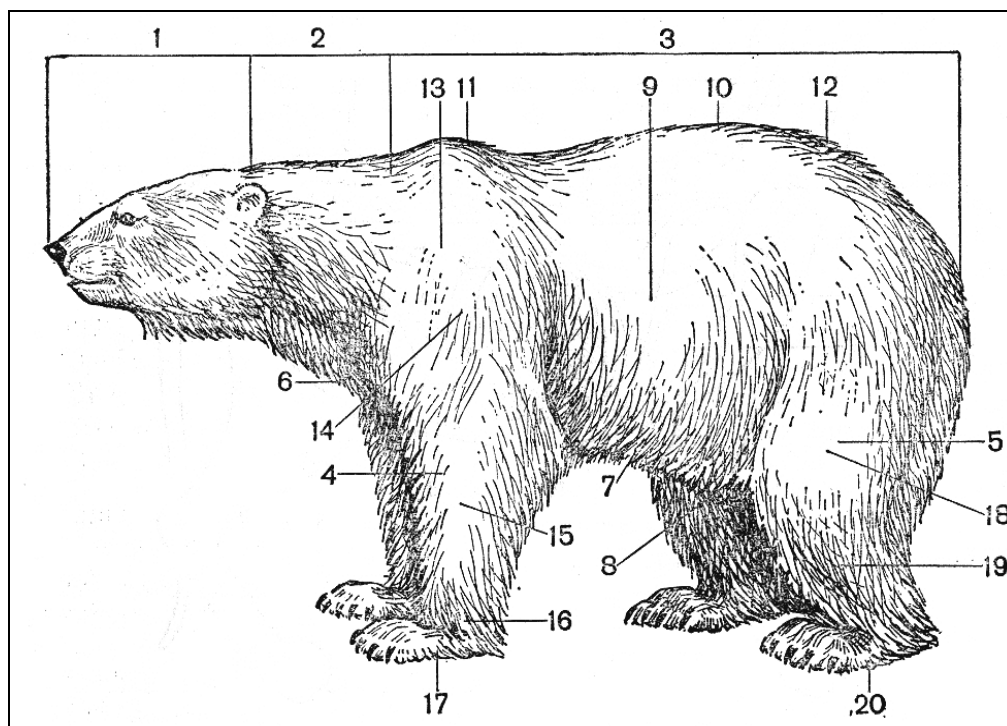


Рисунок 11.1. Основные части тела млекопитающего. 1- голова, 2 – шея, 3 – туловище, 4 – передняя конечность, 5 – задняя конечность, 6 – грудь, 7 – брюхо, 8 – пах, 9 – бок тела, 10 – спина, 11 – загривок, 12 – крестец, 13 – лопатка, 14 – плечо, 15 – предплечье, 16 – запястье, 17 – кисть, 18 – бедро, 19 – голень, 20 – стопа (по: Б.А. Кузнецов, 1975)

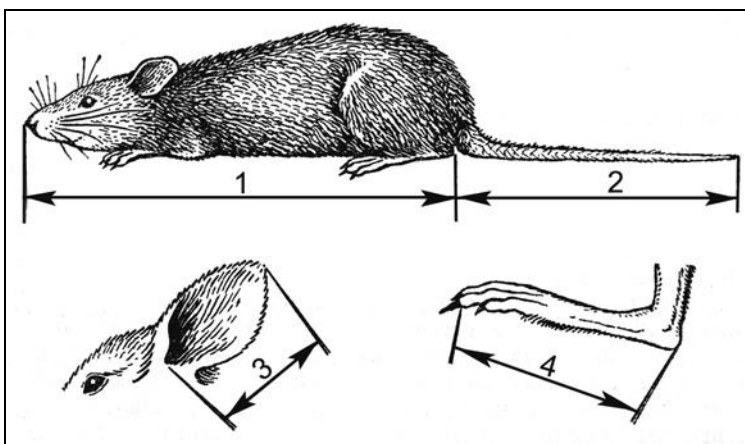


Рисунок 11.2. Способы измерения частей тела мелких млекопитающих: а – длины тела; б – длины хвоста; в – длины ступни; г – длины уха (по: Б.А. Кузнецова, 1975, с изменениями)

Охват туловища измеряется лентой позади основания передних конечностей.

Косая длина туловища устанавливается промером лентой расстояния от переднего края плечелопаточного сустава до заднего выступа седалищного бугра.

Длина передней ноги измеряется в вытянутом состоянии конечности лентой от вершины локтевого сустава до кончика копыта.

Длина задней ноги измеряется от маклока до конца копыта самого длинного пальца через коленный и пяточный суставы.

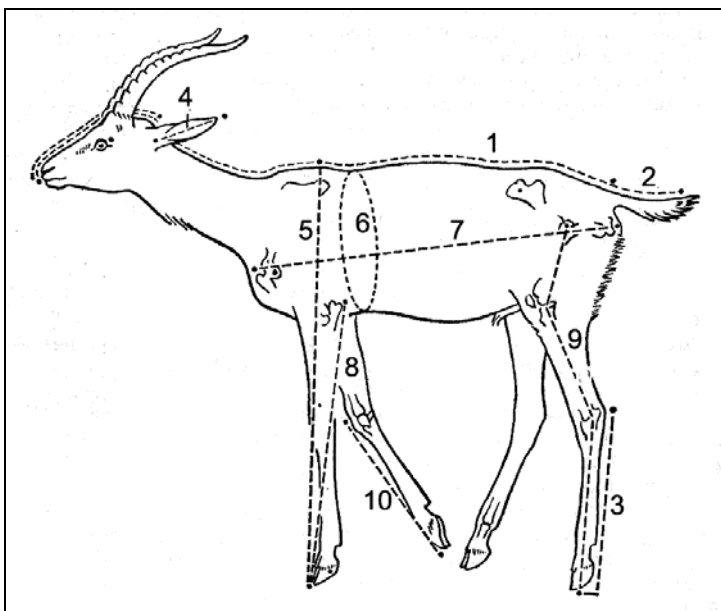


Рисунок 11.3. Измерение частей тела крупных млекопитающих: 1 – длины тела; 2 – длины хвоста; 3 – длины ступни; 4 – длины уха; 5 – высоты в холке; 6 – охвата туловища; 7 – косой длины туловища; 8 – длины передней ноги; 9 – длины задней ноги; 10 – длины кисти (по: Б.А. Кузнецов, 1975)

Многие таксономические группы млекопитающих и их виды различаются по величине черепа или его отдельных частей. Поэтому при определении этих

животных часто приходится производить те или иные краниологические измерения, наиболее обычными из которых являются следующие (рис. 11.4, 11.5).

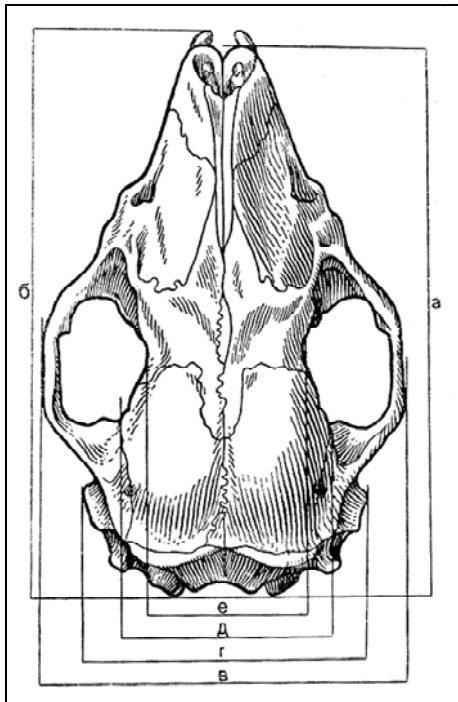


Рисунок 11.4. Измерение черепа млекопитающего: а – кондилобазальная длина черепа; б – наибольшая длина, в – скуловая ширина, г – наибольшая ширина черепа, д – ширина мозговой капсулы, е – межглазничный промежуток
□Ъо: Н.А. Бобринский и др., 1965)

Общая длина черепа – расстояние от наиболее выступающей вперед точки межчелюстных костей до наиболее выдающейся назад точки черепа.

Кондилобазальная длина черепа – расстояние от наиболее выступающей вперед части межчелюстных (или предчелюстной) костей (в которых сидят резцы) до задней поверхности затылочных мыщелков.

Скуловая ширина черепа – расстояние между наиболее выдающимися в стороны точками боковых поверхностей скуловых дуг.

Межглазничная ширина черепа (межглазничный промежуток) – наименьшее расстояние между внутренними стенками левой и правой глазниц, измеряется сверху.

Ширина мозгового отдела черепа – расстояние между наиболее выдающимися точками боковых сторон этого отдела черепа.

Ширина носового отдела черепа – расстояние между внешними сторонами верхних клыков (у ежей, кротов, хищников, рукокрылых) или между внешними сторонами первых промежуточных зубов (у землероек).

Высота черепа – расстояние от наиболее низкорасположенной точки основания мозгового отдела черепа до наиболее высоколежащей точки его свода.

Длина верхнего (или нижнего) ряда коренных зубов – очень важный промер, производится всегда до задней стороны последнего заднекоренного зуба: у землероек – от передней стороны крупных резцов средней пары; у других насекомоядных, летучих мышей и хищников – от передней стороны верхнего клыка (такой промер точнее называть длиной максиллярного ряда зубов); у грызунов

– от передней стороны переднего предкоренного или заднекоренного зуба. В последнем случае точнее пишется: длина верхнего ряда коренных зубов.

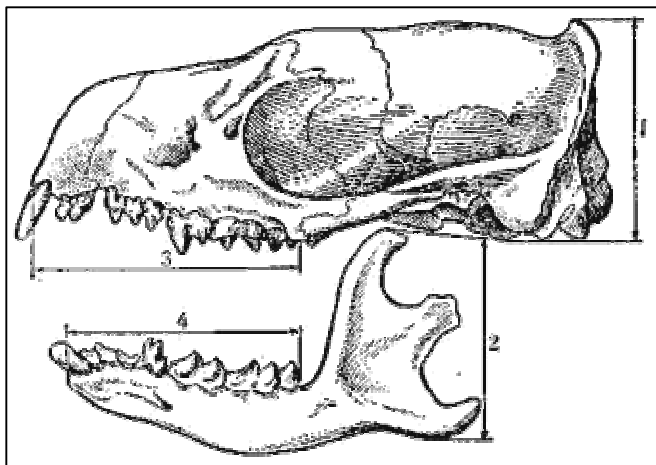


Рисунок 11.5. Измерение черепа млекопитающего: 1 – высота черепа; 2 – высота нижней челюсти; 3 – длина верхнего ряда зубов; 4 – длина нижнего ряда зубов (по: Б.А. Кузнецов, 1975, с изменениями)

Длина носовых костей – расстояние по прямой между наиболее выдающимся вперед и назад концами этих костей.

Высота нижней челюсти – расстояние от прогиба у основания углового отростка до вершины венечного отростка нижней челюсти.

11.4. Методы отлова рукокрылых

Ввиду особенности жизни рукокрылых, ведущих активный ночной воздушный образ жизни, а днем скрывающихся в различных убежищах, существуют специальные способы их отлова. В целом их можно разделить на активные и пассивные.

Летучих мышей можно собрать руками, когда днем они находятся в убежищах. Они могут прятаться в дуплах старых деревьев, в пещерах, расщелинах. Убежища антропогенного происхождения – скворечники, под крышами сельских домов и сараев между шифером и паранитом (толью), могут находиться в подвешенном состоянии под коньком, около стропил (в большинстве своем подковоносы). Если же это не представляется возможным сделать ввиду недоступности животных, можно применить различные ловушки. Пассивные ловушки – расстановка лесочных рыболовных сетей на ночь у предполагаемого дневного убежища летучих мышей. Лучше использовать старые сети, т.к. новые очень быстро приходят в негодность. Располагать сеть стоит на пути вылета животного, следует обратить внимание, что часто при вылете, например, из под шиферной крыши они делают пикирующий полет вниз. Снимать пойманных летучих мышей из сети необходимо сразу после их попадания туда, т.к. через некоторое время зверек может самостоятельно выбраться. После исследования сеть необходимо убрать, чтобы не наносить нецелесообразный урон колонии.

Для исследователя, особенно, начинающего, существуют методы активного отлова. Один из них подразумевает под собой сбивание летучих мышей во время полета при помощи бамбукового удилища. Следует учитывать, что добыча рукокрылых в данном случае приводит большей частью к их серьезному повреждению, что делает невозможным их последующий возврат в природу.

В настоящее время А.В. Борисенко с соавторами (1999) разработана мобильная ловушка, «махалка», которая сочетает приемы ловли паутиными сетями и сбивание удилищем и служит для активного отлавливания рукокрылых, пролетающих вблизи от исследователя.

Она состоит из двух пластиковых рыболовных телескопических удилищ (без колец) длиной 4–5,5 м. Возможно применение углепластиковых удилищ, но следует иметь в виду, что данный материал обладает высокой электропроводностью, поэтому нельзя использовать подобные «махалки» вблизи от линий электропередачи, во избежание случайного касания удилищами проводов. Кроме этого, следует соблюдать осторожность, если отлов проводится вдвоем, т.к. можно получить травму концами удилищ напарника.

Удилища должны быть прочными, легкими и упругими, должны выдерживать резкое изменение направления взмаха и случайные удары по ветвям, поверхности воды и т.п. Между ними натягивается капроновая сеть с ячейей 14–18 мм и с диаметром нитей 0,10–0,15 мм. Прямоугольное полотно сети размером около 3,0×2,3 м надевают на раму из капроновой веревки диаметром 0,5–1 мм (продевая веревку через крайние ячейки по всему периметру) и закрепляют по углам четырьмя прямыми узлами (оставляя петли длиной около 2–3 см) (рис. 11.6). Раму следует делать не квадратной, а прямоугольной с длиной 2,5 м и высотой 2 м.

Короткая (на собранной ловушке – боковая) сторона рамы должна быть перпендикулярна направлению стягивания ячеей для обеспечения равномерного провисания сети при вертикально поднятых шестах.

Для подготовки удилищ к креплению сетки следует обрезать наиболее гибкие концевые части последних колен (хлыстики) и закрепить (например, с помощью изоляционной ленты) небольшие проволочные (или аналогичные) петли возле узких концов первых колен. При креплении сетки на шестах нижние петли рамы следует свободно надеть на шесты, а верхние затянуть удавками примерно в 15 см от концов удилищ, чтобы ячейка на надевалась на концы удилищ во время взмахов. Если на требуемом участке концевой части удилищ нет «естественных неровностей», можно создать их двумя-тремя витками изоляционной ленты. Нижние петли рамы сетки следует прикрепить к проволочным петлям возле концов нижних колен с помощью шляпных или бельевых резинок. Резинка должна быть сложена вдвое или вчетверо и слегка растянута, для поддержания сетки в натянутом состоянии при взмахах.

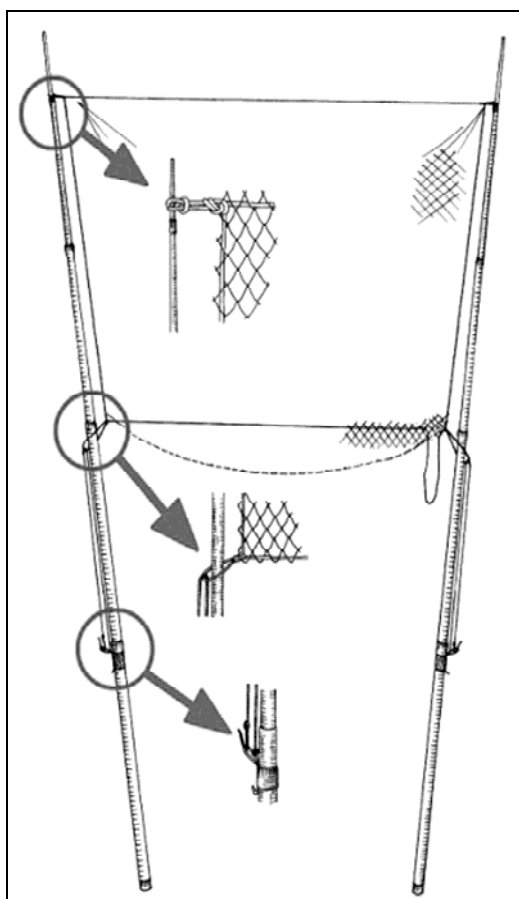


Рисунок 11.6. Схема устройства мобильной ловушки для рукокрылых (по А.В. Борисенко, 1999)

налобные фонари с лампочкой на 4,5 V, более мощный свет может распугать зверьков. В местах скоплений возможно использование керосиновых ламп с поддувом.

Для облегчения поимки рукокрылых возможно использование закрепленного на груди ультразвукового детектора. Эхолокационные сигналы, слышимые в прибор, позволяют ловцу подготовиться до появления зверька в поле зрения.

При отлавливании удилища обхватываются снизу примерно за середину нижних сегментов. Руки должны быть согнуты в локтях, нижние концы удилищ пропущены под мышками, выступая из-за спины примерно на 5–20 см. Основной прием ловли – «поддевание» пролетающей мимо летучей мыши резким боковым взмахом ловушки. При выборе места отлова следует предпочесть позицию, при которой рукокрылые с высокой вероятностью будут пролетать не строго над головой, а несколько в стороне, желательно, в радиусе 3–4 м от ловца. В положении «наготове» удилища следует держать сведенными, слегка опущенными или отведенными в сторону, чтобы не отпугивать летучих мышей. Если летучие мыши регулярно пролетают немного за пределами досягаемости ловушек, можно попытаться подманить их. Для этого делают взмах сеткой вблизи от пролетающего зверька, после чего производят быстрый взмах раскрытой ловушкой в обратном направлении и подлавливают его, когда он, заин-

Для уменьшения травмоопасности летучих мышей концевыми частями шестов следует надевать на них мягкий материал (поролон), что также снизит вероятность нанизывания ячеи на концы шестов во время взмахов.

После закрепления сетки на шестах следует укоротить нижнюю сторону рамы сетки (вытравив избыток веревки и завязав узлом) с таким расчетом, чтобы при расправленной ловушке рама была равномерно натянута по всему периметру. При максимально разведенных в стороны верхних концах удилищ рама приобретает вид сужающейся книзу трапеции, а полотно сетки образует подобие неглубокого сачка.

Следует учитывать, что если в сумерках летучие мыши хорошо видны на фоне неба или его отражения на зеркале водоемов, что облегчает их отлов, то в полной темноте необходимо применение дополнительных средств, которые облегчают поимку зверьков. Например, для освещения зоны действия ловушек можно использовать

тересованный непонятным движением, меняет траекторию полета и подлетает ближе. Такой способ изредка позволяет ловить виды, летающие над самой поверхностью воды. Иногда можно попытаться привлечь внимание летучей мыши даже на значительном расстоянии, делая серию быстрых взмахов из стороны в сторону.

При попадании зверька в сеть, удилища немедленно сводят вместе, складывая ловушку. Для выпутывания летучей мыши удобнее всего опускать сеть в руки напарнику или сложить ловушку на свободное от растительности место. Отловы мобильной ловушкой можно проводить на местах их охоты и водопоя, вблизи от убежища, на местах регулярных пролетов и даже внутри пещер или чердаков достаточного объема.

РЕКОМЕНДУЕМАЯ ЛИТЕРАТУРА

Бобринский Н.А., Кузнецов Б.А., Кузякин А.П. Определитель млекопитающих СССР. М.: Высшая школа, 1965. 382с.

Борисенко А.В. Мобильная ловушка для отлова рукокрылых // *Plecotus et al.*, № 2. 1999. С. 10-19.

Кузнецов Б.А. Определитель позвоночных животных фауны СССР. В 3-х ч. Ч. 3. Млекопитающие. М.: Просвещение, 1975. 208 с.

Кузякин А.П. Летучие мыши: систематика, образ жизни и польза для сельского и лесного хозяйства. М.: Сов. Наука, 1950. 443 с.

Мирутенко В.С., Ломанова Н.В., Берсенев А.Е., Моргунов Н.А., Володина О.А., Кузякин В.А., Челинцев Н.Г. Методические рекомендации по организации, проведению и обработке данных зимнего маршрутного учета охотничьих животных в России (с алгоритмами расчета численности). Министерство сельского хозяйства Российской Федерации. Департамент охотничьего хозяйства. Федеральное государственное учреждение «Контрольный информационно-аналитический центр охотничьих животных и среды их обитания» (ФГУ «Центрохотконтроль»). Москва, 2009.

Павлинов И.Я., Крускоп С.В., Варшавский А.А., Борисенко А.В. Наземные звери России: Справочник-определитель. М.: Изд-во КМК, 2002. 298 с.

Приказ Министерства природных ресурсов и экологии Российской Федерации от 11 января 2012 г. № 1 «Об утверждении методических указаний по осуществлению органами исполнительной власти субъектов Российской Федерации переданного полномочия Российской Федерации по осуществлению государственного мониторинга охотничьих ресурсов и среды их обитания методом зимнего маршрутного учета». Зарегистрировано в Минюсте России 31 мая 2012 г. № 24403.

Флинт В.Е., Чугунов Ю.Д., Смирин В.М. Млекопитающие СССР. М.: Мысль, 1970. 437 с.

ГЛАВА 12. МЕТОДЫ ИЗУЧЕНИЯ ЭКОЛОГИЧЕСКИХ НИШ

12.1. Понятие экологической ниши

Впервые термин «ниша» ввел Дж. Гриннел в 1914 г. Под этим термином он понимал самую мелкую единицу распространения, в пределах которой данный вид удерживают его структурные и инстинктивные ограничения. Позднее, в 1927 г. Ч. Элтон как «статус организма в сообществе». Также он считал, что «нишу любого животного можно описать в значительной степени, если знать размеры животного и его пищевые запросы». Дж. Хатчинсон (1957) впервые описал термин экологическая ниша как взаимодействие организма со всеми факторами среды – биотическими и абиотическими. Затем Ю. Одум (1959) описал экологическую нишу как «положение, или статус, организма в сообществе и экосистеме, вытекающее из его структурных адаптаций, физиологических реакций и специфического поведения (унаследованного и/или приобретенного)». Также он высказал, что «экологическая ниша организма зависит не только от того, где тот живет, но и от того, что он делает». Местообитание – место, где организм живет. Этому же автору принадлежат слова, что местообитание – это «адрес» организма, а ниша – его «профессия». В настоящее время под экологической нишей понимают совокупность всех факторов среды, в пределах которых возможно существование вида в природе.

Дж. Хатчинсон также предложил многомерную модель экологической ниши. Смысл заключается в том, что если отложить по оси X значения одного фактора, а по оси Y – значения другого фактора, то на пересечении тех диапазонов, в пределах которых может существовать вид, мы увидим то пространство, которое будет отвечать экологической нише вида (рис. 12.1, А). С увеличением числа рассматриваемых факторов будет происходить увеличение числа осей, а соответственно и мерность пространства (рис. 12.1, Б). Это пространство именуется «гиперпространство».

Автор также разделил экологическую нишу на фундаментальную и реализованную. Фундаментальная экологическая ниша – диапазон условий среды, в пределах которого вид может обитать в идеальных условиях, без врагов. Реализованная экологическая ниша – фактический комплекс условий, в которых вид существует в реальных условиях. Исходя из этого, большинство организмов не обитают в своей потенциальной фундаментальной нише, а вследствие взаимоотношений с другими организмами, занимают меньшую по размерам реализованную нишу. Главными взаимоотношениями обычно считают хищничество и конкуренцию.

Если виды, или отдельные особи используют одни и те же ресурсы среды, тогда происходит перекрывание их экологических ниш. Перекрывание считается полным, если 2 особи имеют идентичные ниши. В большинстве случаев ниши перекрываются частично. Дж. Хатчинсон условно выделили несколько типов перекрывания экологических ниш:

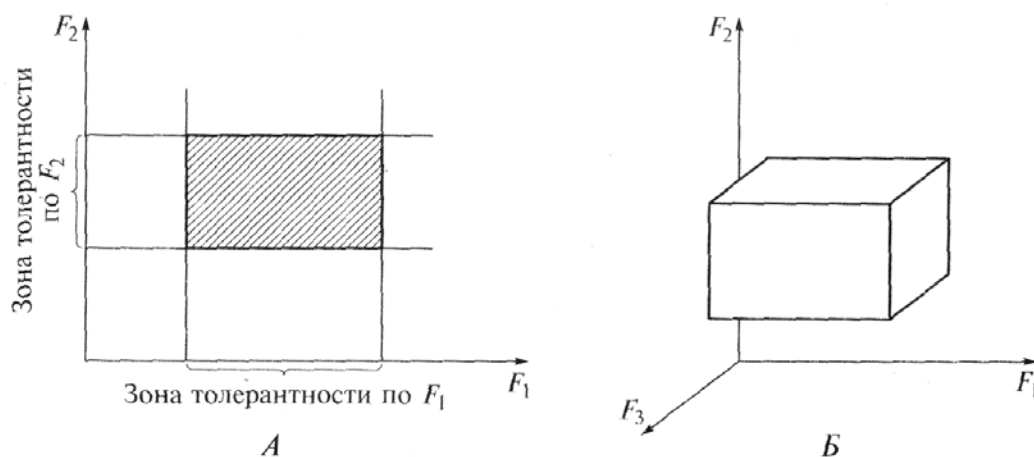


Рисунок 12.1. Модель экологической ниши по Дж. Хатчинсону (по: А.М. Гиляров, 1990, с изменениями)

I. Две фундаментальные ниши идентичны. В такой весьма маловероятной ситуации вид с более высокой конкурентоспособностью полностью вытеснит другой вид.

II. Фундаментальная ниша одного вида целиком включена в более обширную нишу другого вида. Возможны 2 исхода конкуренции: 1) если вид, обладающий малой экологической нишей обладает превосходством, то он будет сосуществовать при неполном использовании общих ресурсов с видом с большой экологической нишей; 2) если превосходством обладает вид с большой экологической нишей, то он будет использовать весь градиент ресурсов, а вид с маленькой экологической нишей будет вытеснен.

III. Фундаментальные ниши частично перекрываются. При этом более конкурентоспособный вид занимает область перекрывания и у каждого вида есть собственное, никем не оспариваемое жизненное пространство. Поэтому сосуществование теоретически возможно, но оно зависит от того, какую степень перекрывания может выдержать менее конкурентоспособный вид. При этом перекрывание ниш может быть как равной ширины, так и неравной.

IV. Ниши непосредственно примыкают одна к другой. Прямое конкурентное исключение при этом невозможно, но такое расположение ниш может отражать его результат.

V. Ниши полностью разобщены, так что каждый вид занимает свою фундаментальную нишу.

Анализ перекрывания ниш привел к другому аспекту теории ниши – диффузной конкуренции. Обычно ниша данного вида перекрывается только с ограниченным количеством соседних ниш вдоль градиента одного ресурса, однако по мере изучения все большего числа факторов среды перечень потенциальных соседей возрастает. Поэтому, хотя попарное перекрывание ниш может быть невелико, суммарный эффект такой диффузной конкуренции может сильно сократить величину реализованной ниши – иногда до столь малых размеров, что она становится непригодна для поддержания жизнеспособности популяции. В результате вид может быть «выдавлен» группой других видов.

Со временем размер ниши и ее положение может меняться как в эволюционном плане, так и в жизни одной особи. В последнем случае они наблюдаются у организмов, претерпевающих в процессе онтогенеза какую-либо из форм метаморфоза. Хорошими примерами служат головастики и лягушки, гусеницы и бабочки, личинки и взрослые мухи, водные личинки и сухопутные имаго насекомых (стрекоз, веснянок, поденок, ручейников, некоторых двукрылых). У других организмов происходит постепенная смена ниши в течении жизни: обычно она характерна для хищников, у которых с увеличением размера тела увеличивается и состав жертв (например, щука).

Стоит помнить, что экологическая ниша всегда относительна. Поэтому изучение экологических ниш – это попытка описать ее с последующей возможностью сравнивать их между собой. Описать ее можно, придав ей абсолютные или относительные числовые значения, либо картографировать.

Среди множества компонентов ниши выделяют 3 основных – трофическую, пространственную и временную

Можно выделить 3 основных направления в изучении экологических ниш – трофическая, временная и пространственная ниши. По подсчетам Шенера, наиболее часто наблюдается расхождение видов в пространстве, реже – по пище, еще реже – по времени активности.

12.2. Трофическая ниша

При описании трофических ниш обычно используются данные, полученные путем анализа пищеварительных трактов. В качестве основных осей у хищников служат размерный и (или) таксономический состав жертв. Сходным образом, размерные классы и таксономические группы семян используют в качестве осей ресурсов при анализе трофических ниш семеноядных животных. Степень перекрытия трофических ниш оценивают, используя рекомендуемые в литературе формулы. В частности, мы использовали показатель информационной меры сходства C_{ih} (Шляхтин, 1985):

$$C_{ih} = -0.5 \sum \left[(P_{ij} + P_{hj}) \cdot \left(\frac{P_{ij}}{P_{ij} + P_{hj}} \cdot \log \frac{P_{ij}}{P_{ij} + P_{hj}} + \frac{P_{hj}}{P_{ij} + P_{hj}} \cdot \log \frac{P_{hj}}{P_{ij} + P_{hj}} \right) \right],$$

где i и h – сравниваемые виды; P_{ij} и P_{hj} – частоты использования ресурса j видами i и h ; и индекс сходства Мороситы I_{λ}' :

$$I_{\lambda}' = \frac{2 \cdot \sum p_{ij} \cdot p_{ik}}{\sum_i (p_{ij}^2 + p_{ik}^2)},$$

где p_{ij} и p_{ik} – доли i -го компонента в диетах j и k вида соответственно. Однако оба эти показателя, рассчитываемые по всему диапазону потребляемого

корма, не дают представления о количестве (в долях или процентах) кормов одной и той же систематической группы, утилизированных сосуществующими видами, и не позволяют понять, каким образом происходит трофическое разобщение (или сближение) при использовании общей кормовой базы несколькими видами. Поэтому можно произвести расчет доли (в %) общих пищевых ресурсов, потребляемых отдельным видом амфибий C_i :

$$C_i = \frac{n_i}{\sum_{k=1}^m n_k} \cdot 100\%; \quad \sum_{k=1}^m n_k = n_1 + n_2 + \dots + n_m,$$

где i – номер исследуемого вида; n_i – число экземпляров определенного вида корма, обнаруженных в желудке i -го вида; m – число сравниваемых видов.

Нами сделана попытка сравнить трофические спектры двух видов бесхвостых амфибий (остромордой лягушки и обыкновенной чесночницы) по указанным выше индексам. Пробы брали в одно время суток (с 22 ч 30 мин до 23 ч 30 мин) на протяжении 4-х дней июля 2005 г. с одного биотопа (размер участка около 0,5 га). Для получения сравнимых результатов объем выборок составил по 30 экз. каждого вида со сходными размерами: остромордые лягушки – 42 ± 10 . В спектре питания остромордой лягушки значительный процент составляли жуки, перепончатокрылые и равнокрылые. Остальные группы занимали в спектре питания менее 10%. Чесночница отличалась обилием в спектре перепончатокрылых, тогда как жуки играли меньшую роль. Доли остальных компонентов питания не превышали в спектре 6%. Таким образом, наблюдались яркие отличия в спектрах питания двух видов. Рассчитав информационную меру сходства C_{ih} , мы получили значение степени перекрытия равное 72,9%, а, используя формулу индекса сходства Мороситы $I_{\lambda} = 69\%$. Г.В. Шляхтин (1985) показал, что перекрытие трофических ниш этих видов колеблется из года в год, составляя величины от 86,5% до 90,5%.

Несмотря на определенное сходство трофических спектров, при анализе пищеварительного тракта были выявлены значительные различия в степени наполнения разных его отделов. Так, у чесночницы в большинстве случаев был заполнен кишечник, а у остромордой лягушки – желудок, т.е. имело место явное временное разобщение активности видов. Временная ниша обычно характеризуется кривыми суточной активности или сезонной динамики численности (Шенброт, 1986). Пространственные ниши обычно описывают распределением использования структурных элементов среды обитания (микроместообитаний) внутри местообитания. Для строго наземных животных к подобным структурным элементам среды относятся характер субстрата, положение относительно растительности верхних ярусов и т.п.

12.3. Пространственная ниша

Пространственные ниши обычно описывают использованием организмом структурных элементов среды обитания. Для строго наземных животных к подобным структурным элементам среды относятся характер субстрата, положение относительно растительности верхних ярусов и пр. (Ручин, 2006). Определяют параметр, который говорит о благоприятных для вида условиях в том или ином месте (плотность, количество особей, поселений, количество гнезд птиц и т.п.) и оценивают его для различных рассматриваемых местообитаний, биотопов.

Например, для птиц производят наблюдения, в каких биотопах виды кормятся, ночуют, гнездятся. Биотопы классифицируют и определяют предпочтения видов и сравнивают между собой. Так, между двумя близкими видами щурок – золотистой и зеленой найдены значительные различия использования ресурсов при совместном обитании в юго-восточном Прикаспии. Оба вида значительно различаются по местам гнездования: первый вид предпочитает карьеры, ямы, насыпи и т.п., а второй чаще встречается по склонам бугров. Золотистая щурка гнездится преимущественно на обрывистых склонах (крутизна около 74°), тогда как зеленая предпочитает более пологие, с крутизной примерно 16° .

При изучении пространственной ниши у рыб делают отловы в различных биотопах, а затем смотрят частоту встречаемости видов. Так, обыкновенный и белоперый пескари, обитающие в реках, предпочитают разный их размер. Если обыкновенный пескарь встречается от ручьев до крупных рек, то белоперый обитает только в крупных и средних реках.

12.4. Временная ниша

Под временной нишей подразумевают время активности видов в пределах какого-либо циклически повторяющегося интервала времени, например, суток или сезона года. Активностью вида можно считать как частоту встреч вида в данное время, так и интенсивность питания. Таким образом, измеряя активность питания у различных видов в определенное время, можно сравнивать их между собой.

Для исследования и сравнения суточных временных ниш у совместно обитающих рыб были собраны 4 выборки с шестичасовым интервалом в течение суток. У всех пойманных рыб был определен Индекс наполнения для каждого отдела кишечника. Зная скорость прохождения пищи через кишечник, можно определить, когда тот или иной вид питается наиболее интенсивно. Если же скорость неизвестна, наибольшей точностью будут обладать данные, полученные на основании анализа первого отдела кишечника, или желудка.

Помимо выделенных особенностей экологических ниш – трофической, пространственной и временной можно еще анализировать экологические ниши на стыке вышеприведенных особенностей. Например, некоторые виды питаются разными организмами не только в разные сезоны года, но и в пределах суток.

В разное время суток те или иные организмы могут питаться в различных, определенных местах. Также стоит иметь в виду, что в различных местах вид может питаться различными объектами. Кроме этого, на вышерассмотренные параметры могут влиять химические и физические факторы среды (температура, рН, соленость). Учитывая это, существует очень много возможностей изучения экологических ниш, рассматривая совместно несколько факторов среды.

РЕКОМЕНДУЕМАЯ ЛИТЕРАТУРА

- Гиляров А.М. Популяционная экология. М.: Изд-во МГУ, 1990. 191 с.
- Джиллер. П. Структура сообществ и экологическая ниша. М.: Мир, 1988. 496 с.
- Одум Ю. Экология: в 2 т. М.: Мир, 1986. Т. 1. 328 с.; Т. 2. 376 с.
- Пианка Э. Эволюционная экология. М.: Мир, 1981. 400 с.
- Реймерс Н.Ф. Экология (теории, законы, правила, принципы и гипотезы). М.: Журнал «Россия Молодая». 1994. 367 С.
- Ручин А.Б. Экология популяций и сообществ. М.: Издательский центр «Академия», 2006. 352 с.
- Хлебосолов Е.И. // Теория экологической ниши: история и современное состояние. Русский орнитологический журнал. 2002. Т. 11. № 203. С. 1019-1037.
- Шляхтин Г.В. Трофические ниши совместно обитающих видов бесхвостых амфибий // Экология. 1985. № 6. С. 24-32.

ГЛАВА 13. БИОИНДИКАЦИЯ И МЕТОДЫ БИОТЕСТИРОВАНИЯ

13.1. Индикаторы и индикаты

Биоиндикация (греч. *bios* – жизнь и лат. *indicare* – указывать) – это использование хорошо заметных и доступных для наблюдения биологических объектов (*индикаторов*) с целью определения компонентов менее легко наблюдаемых (*индикатов*). Индикаторами могут быть биологические системы на различных уровнях организации живой материи (молекулы органических веществ, клетки, ткани, органы, организмы, популяции, виды, группировки, сообщества организмов). В индикационной геоботанике и в ландшафтной индикации индикаторами могут быть и биокосные компоненты среды (биогеоценозы, почвы, ландшафты).

Объектами индикации могут стать климат, геологическое строение горных пород, тектонические движения, формы рельефа, геоморфологические процессы, четвертичные отложения, полезные ископаемые, грунтовые воды, почвы (их тип, богатство, кислотность, засоление, влажность, механический состав), состояние и динамика растительности. Очень ценны биоиндикационные сведения при исследовании антропогенных изменений: пастбищной деградации, эрозионных процессов, состояния экосистем, загрязнения воды, воздуха, почвы газообразными соединениями, тяжёлыми металлами, радионуклидами, пестицидами, нефтепродуктами и т.д.

Программа МБСН «Биоиндикаторы» подразделяет биологические системы, применение которых возможно для выявления вредных антропогенных веществ, на 6 подгрупп в соответствии с научными дисциплинами:

1. *Микробиология*. Существуют микроорганизмы, особо чувствительные к некоторым загрязнителям воды и почвы.

2. *Ботаника*. Для обнаружения специфических загрязнителей воздушного бассейна и слежения за динамикой этого загрязнения возможно применение чувствительных видов растений. К их числу относятся низшие растения, лишайники, грибы, многие высшие растения. Толерантные, или индикаторные виды, а также их сообщества используются для характеристики почвенных условий, определения концентрации тяжелых металлов.

3. *Зоология*. Химические вещества могут накапливаться в телах отдельных видов животных. Индикаторные виды могут быть использованы для определения токсичности продуктов питания.

4. *Клеточная биология и генетика*. Превосходными индикаторами являются клеточные и субклеточные (включая хромосомы) компоненты организмов, адаптированных к определенным условиям. Постоянно совершенствуются тест-объекты *in vivo* и *in vitro* для мониторинга за изменениями природной среды.

5. *Сравнительная физиология*. Исследования эколого-физиологических, биохимических и морфологических адаптаций живых организмов к окружающей среде могут выявить присутствие в ней загрязняющих веществ.

6. *Гидробиология*. Наличие и особенности распределения чувствительных видов указывает на качество воды и на состояние водного бассейна. Для обнаружения отдельных токсикантов можно подобрать соответствующие виды-индикаторы.

Таким образом, в целях биоиндикации используют нарушения хромосом, биомембран, изменения активности ферментов и гормонов, физиологических процессов (обмена веществ, фотосинтеза, минерального и энергетического обмена); морфологические, анатомические, биоритмические и поведенческие отклонения; флористические, фаунистические, популяционно-динамические, биогеоценотические и ландшафтные изменения.

Теснота связи биоиндикаторов с отдельными объектами индикации может быть различной. Количественное выражение сопряженности индикатора и индиката определяется тремя параметрами: достоверность (D), распространенность (P) и значимость (Z) индикатора, которые вычисляются по формулам:

$$D = \frac{T}{R}; \quad P = \frac{T}{S}; \quad Z = D \times P, \text{ или } Z = \frac{T^2}{R \times S},$$

где T – число случаев нахождения индикатора на объекте индикации,

R – общее число встреч индикатора,

S – общее число встреч индиката.

То есть при оценке достоверности исходят из суммы участков, на которых зафиксирован индикатор, и определяют процент участков, на которых он сопряжен с индикатом. При определении же значимости за целое принимается сумма изученных участков индиката и определяется частота встреч индикатора в их пределах. Индикаторы, обладающие высокой достоверностью, могут иметь очень малую значимость, если они встречаются редко. Поэтому для практического применения индикаторов надо знать и достоверность, и их значимость.

Простейшим способом определения достоверности индикатора применительно к какому-либо региону является описание пробных площадок на разных участках исследуемого сообщества в пределах данного региона (включая образцы почв, материнских пород и грунтовых вод). Если индикационное значение определяется впервые, то должно быть не менее 50 описаний площадок. Если же производится проверка уже известного индикатора, то число описаний можно сократить до 5–10. После статистической обработки полученного материала индикаторам можно давать оценку по шкале, приведенной в таблице 13.1.

Абсолютные индикаторы редки. На практике следует пользоваться индикаторами, имеющими степень достоверности выше 75%. В ряде случаев целесообразно обращать внимание и на *отрицательные* индикаторы, распространенные на объектах фона и практически не встречающиеся на объектах индикации.

Для многих растительных сообществ индикационное значение уже определено, и сведения о них внесены в специальные индикационные справочники. Для этих справочников выбраны индикаторы, обладающие высокой и достаточной достоверностью. К сожалению, большинство индикаторов проявляют свои свойства в пределах определенных природно-территориальных комплексов.

Таблица 13.1.

Ориентировочная шкала для оценки сопряженности биоиндикаторов и индикаторов

Индикаторы	Достоверность	Распространенность	Значимость
Абсолютные	0,90–0,95	0,90–0,95	> 0,80
Хорошие	0,80–0,95	0,75–0,90	0,60–0,80
Удовлетворительные	0,60–0,80	0,50–0,75	0,30–0,60
Сомнительные	0,50–0,60	0,20–0,50	0,10–0,30
Индикация невозможна	< 0,50	< 0,20	< 0,10

По степени устойчивости связи с индикатором индикаторы классифицируют на *панареальные* (сохраняют связь с индикатором на всей территории ареала), *зональные* (имеют индикационное значение в пределах географических зон и подзон), *региональные* (сохраняют свое значение в пределах одной или нескольких областей со сходными физико-географическими условиями), *локальные* (обнаруживают связь с индикатором в одном физико-географическом районе).

Индикатор, имеющий непосредственную связь с индикатором, называется *прямым*. Если связь осуществляется через промежуточное звено – *косвенным*. Хорошо и непосредственно видимые индикаторы получили название *экзоиндикаторов*, а скрытые – *эндоиндикаторов*.

Индикационные признаки индикаторов выявляют методами *пассивного* и *активного* мониторинга. При пассивном мониторинге в популяциях, группировках, сообществах свободно живущих организмов (вирусов, бактерий, грибов, лишайников, растений, животных) исследуют их состав, количественные показатели, структуру, видимые или незаметные отклонения от нормы, повреждения, обнаруживающие положительные корреляционные связи с вполне определенными индикаторами и являющиеся следствием их прямого или косвенного влияния. Широкое распространение получили картографический и дистанционный методы с использованием аэрофото- и космических снимков, перспективны биохимические и генетические методы биоиндикационных исследований. К пассивному мониторингу относятся также и экспериментальные вегетационные опыты, где оценивают ответные реакции культивируемых организмов на действие различных по интенсивности природных и антропогенных факторов. При активном мониторинге пытаются обнаружить антропогенные стрессовые воздействия на *тест-организмы* или *тест-объекты*, находящиеся в стандартизированных условиях. При этом рекомендуется подвергать действию изучаемых факторов одновременно несколько видов растений или других организмов (видовой подход), различающихся по устойчивости к стрессорам, устанавливать особенности воздействия стрессоров в зависимости от их дозы. В качестве биотестов используются бактерии (особенно кишечная палочка), водоросли (в частности, хлорелла), низшие грибы, инфузории, низшие ракообразные, беззубки, личинки хирономид, рыб, земноводных, семена редиса, табака.

Преимущества живых индикаторов состоят в том, что они: суммируют все биологически важные данные об окружающей среде; отражают ее состояние в целом; устраняют трудную задачу применения дорогостоящих и трудоем-

ких физических и химических методов для измерения биологических параметров; вскрывают скорость происходящих в природной среде изменений; указывают пути и места скопления в экологических системах различного рода загрязнений; позволяют судить о степени вредности тех или иных веществ для живой природы и человека; дают возможность контролировать действие многих, синтезируемых человеком соединений; помогают нормировать допустимую нагрузку на экосистемы.

13.2. Фитоиндикация

Фитоиндикационные исследования в настоящее время очень широко используются для оценки экологических режимов в различных сообществах, а также в качестве вспомогательных методов в геологии, почвоведении, ландшафтоведении, сельском и лесном хозяйстве.

Фитоиндикаторы – группа растений одного вида (или сообщество), по наличию и состоянию которых судят о естественных и антропогенных изменениях в среде, в том числе о присутствии и концентрации загрязнителей. Исходя из этих соображений выделяют природную и созологическую (природоохранную) фитоиндикацию.

К *индикационным признакам* относятся:

- *флористические* (различия в видовом составе);
- *физиолого-биохимические* (характеристики химического состава, обмена веществ, их аномалии, особенности состава пигментов, определяющих цвет растений);
- *эколого-физиологические*, в частности отношение к воде, засолению почв, характеру субстрата и т.д. (выявление ксерофитов, мезофитов, галофитов, петрофитов и др.);
- *морфологические* (размеры, особенности внешнего и внутреннего строения растений, в частности ветвления, пролиферации, искривлений и других отклонений, ширина годичных колец и др.);
- *эколого-морфологические* (особенности жизненных форм);
- *онтогенетические* (особенности фенологии, длительность развития);
- *ассоциированность* видов;
- *структура сообществ* (синузиальная, вертикальная и горизонтальная – особенности сложения ярусов, микрогруппировок, микрофитоценозов);
- *эколого-динамические*, эколого-генетические ряды, сукцессии (взаимоотношения и динамика сообществ в пространстве и во времени) и др.

Одной из форм систематизации и практического использования фитоиндикационной информации являются *индикационные справочники*, которые необходимы для широкого круга исследователей.

Методы фитоиндикации в самых общих чертах складываются из ряда приемов, выполняемых в полевых или лабораторных условиях. К числу методов, используемых в фитоиндикации, относят изучение жизненных форм и экобиоморф, динамики растительности, жизненности растений, дендрохронологический, лишенологический, гидробиологический и споро-пыльцевой методы. Основными являются: метод эталонов и метод экологических профилей.

13.2.1. Природная фитоиндикация

13.2.1.1. Методы экологической оценки среды при помощи растений

13.2.1.1.1. Метод эталонов

Метод эталонов, или эталонных участков, применяют для выявления в полевых условиях видов-индикаторов и растительных сообществ-индикаторов. Эталонный участок – это участок с естественной растительностью, являющийся как бы образцом (эталонном) определенных условий и сопряженных с ними растительных сообществ.

Существуют два пути выбора эталонных участков. Эталонный участок выбирается на месте, где заранее известны условия, для которых надо установить растительные индикаторы. Обычно это участки с хорошо изученным геологическим строением, глубиной залегания грунтовых вод или же нахождением на нем полезных ископаемых. Это могут быть и участки с детально изученными типами почв, включая ее агрохимическую характеристику, или участки буровых скважин, родников, колодцев и др.

В другом случае эталонный участок выбирается по характеру растительности, т.е. выбирается участок какого-либо растительного сообщества, индикационное значение которого надо установить. Выявление индицируемых условий производится после описания растительности. Такие эталонные участки используются для установления почв по характеру растительности.

Размеры эталонных участков устанавливаются естественными границами или же описывают площадку стандартного размера. Избираемые для описания площадки должны быть по возможности однородными в отношении внешних условий; кроме того, сообщество должно выглядеть гомогенным. Величина пробной площади зависит от типа растительности: для травянистых сообществ она составляет 25–100 кв. м, для лесных – 400–2000 кв. м.

Когда площадка выбрана, надо указать ее местоположение и описать растительное сообщество. Отмечаются все виды, встречающиеся на площадке, а для лесных сообществ указывается их распределение по ярусам. Для каждого вида указывается степень обилия (проективного покрытия) по шкале обилия или численности. Обычно используют шкалу Браун-Бланке или Л.Г. Раменского. Учитывают также жизненность видов, характер произрастания и др. То есть на площадке делается геоботаническое описание растительного сообщества.

13.2.1.1.2. Метод экологического профилирования и экологические шкалы

Метод экологического профилирования используют для выявления индикационных зависимостей в общей системе внутриландшафтных связей. Для прокладки экологического профиля надо выбрать участок с наибольшим разнообразием сообществ, а линия профиля должна проходить через все элементы рельефа. Выбор участка можно сделать на основе изучения топографической карты или аэрофотоснимков. Длина профиля может варьировать от нескольких метров до многих километров. Работа на профиле включает следующие этапы: выделение сообществ, пересекающих профиль, и измерение их протяженности по профилю; выявление приуроченности сообществ к рельефу и зарисовка; подробное геоботаническое описание сообществ на профиле; детальная характе-

ристика эдафических условий. Фактически профиль представляет собой систему эталонных, взаимосвязанных участков.

На основе полевых данных вычерчивается экологический профиль. В первую очередь на него наносится рельеф, с учетом полевых зарисовок, по данным топографической карты. Рельеф вычерчивается в определенном горизонтальном и вертикальном масштабе.

Сверху на линию рельефа условными безмасштабными знаками наносится растительность. Ниже линии профиля отмечаются почвы и горные породы, распространенные на линии профиля, их мощность. Если вскрыт водоносный горизонт, и его простираемость прослеживается достаточно четко, на профиль наносится его верхняя граница. Ниже профиля вычерчиваются диаграммы, графики, отражающие геохимические и гидрохимические измерения, засоление почво-грунтов и др.

Многие из характеристик среды измерить в полевых условиях довольно сложно. Инструментальные наблюдения по комплексу факторов стоят слишком дорого и требуют длительных стационарных исследований. Эту задачу можно успешно решать, используя метод индикационных экологических шкал.

Все экологические типы растений располагают по отклику в порядке возрастания действия фактора внешней среды. Итогом такого ранжирования становится экологический ряд – это ряд видов или сообществ, последовательно расположенных вдоль градиентов среды. Например, градиентный ряд по отношению к богатству почвы будет выглядеть так: олиготрофы – мезоолиготрофы – мезотрофы – мезоэвтрофы – эвтрофы. Поскольку названия экологических типов и жизненных форм растений громоздки, предложено заменить их числовыми рядами. Оценив числовыми баллами отношение видов растений к отдельным экологическим факторам, получаем экологические шкалы. Так, в приведенном выше примере экологических рядов по трофности почвы мы получили 5-балльную шкалу по богатству почвы. Положение видов на таких шкалах соответствует их экологическому оптимуму, т.е. условиям, в которых виды обычно встречаются с высоким обилием (проективным покрытием) или же показывают экологическую амплитуду в интервале «от» – «до». Соответственно, разработаны оптимумные (шкала Г. Элленберга) и амплитудные (шкала Л.Г. Раменского) экологические шкалы. В оптимумных экологических формулах показан оптимум вида на шкале фактора. В амплитудных формулах показаны амплитуды ступеней, в пределах которых растение достигает того или иного уровня обилия. При оценке местообитания по оптимумным и амплитудным шкалам большое внимание уделяется обилию видов в фитоценозе.

13.2.1.1.3. Метод экологической оценки среды по шкалам Л.Г. Раменского

Для определения экологических условий местообитания конкретного растительного сообщества Раменский предложил два метода: метод засечек и метод ограничений.

Метод засечек основан на использовании кривых зависимости обилия вида от факторов среды. Такие кривые вычерчиваются для всех видов сообщества, и на каждой кривой отмечаются точки, соответствующие обилию вида в данном описании. Точку, показывающую величину обилия, называют «засеч-

кой». Это значит, что для данного растения подходит отмеченная засечкой степень увлажнения или другого фактора. Затем выписывают значения засечек в ранжированный ряд, медиана которого принимается за искомую степень фактора.

Метод засечек на кривых и его табличная модификация очень громоздки и применяются при начальной разработке экологического ряда местного значения. Когда созданы экологические формулы по каждому растению, используют метод ограничений. Принцип его сходен с методом засечек. Сначала выписывают два ранжированных ряда ограничительных ступеней, соответствующих обилиям видов в сообществе. Первый («от») – ряд в убывающем порядке значений ограничительных ступеней со стороны наиболее влажных амплитуд к сухим – сухое крыло ряда. Второй («до») – в возрастающем порядке ограничительных ступеней со стороны наиболее сухих амплитуд к влажным – влажное крыло ряда. В качестве примера, используем описание болотномятликово-луговолисохвостового луга, сделанное в центральной пойме реки Десны (табл. 13.2).

Таблица 13.2.

Пример расчета среднего балла выраженности фактора по шкалам Л.Г. Раменского

<i>Название растений</i>	<i>Проективное покрытие, %</i>	<i>Амплитуда по увлажнению</i>
<i>Лисохвост луговой</i>	<i>35</i>	<i>66–77</i>
<i>Мятлик болотный</i>	<i>40</i>	<i>87–90</i>
<i>Щучка дернистая</i>	<i>1</i>	<i>66–89</i>
<i>Полевица собачья</i>	<i>2,5</i>	<i>78–95</i>
<i>Осока ранняя</i>	<i>0,3</i>	<i>48–86</i>
<i>Клевер луговой</i>	<i>3,5</i>	<i>55–77</i>
<i>Погремок весенний</i>	<i>5</i>	<i>49–70</i>
<i>Люттик ползучий</i>	<i>1,5</i>	<i>72–92</i>
<i>Жгун-корень сомнительный</i>	<i>3,5</i>	<i>77–99</i>
<i>Кульбаба осенняя</i>	<i>2,5</i>	<i>54–74</i>
<i>Фиалка собачья</i>	<i>3</i>	<i>61–69</i>
<i>Василистник светлый</i>	<i>0,3</i>	<i>63–95</i>
<i>Горицвет кукушкин</i>	<i>0,2</i>	<i>60–98</i>
<i>Василек луговой</i>	<i>1,5</i>	<i>55–72</i>
<i>Лапчатка гусиная</i>	<i>0,2</i>	<i>58–90</i>
<i>Лабазник вязолистный</i>	<i>0,1</i>	<i>18–100</i>
<i>Подмаренник топяной</i>	<i>0,2</i>	<i>57–97</i>
<i>Осока лисья</i>	<i>0,1</i>	<i>75–100</i>
<i>Осока заячья</i>	<i>0,2</i>	<i>64–87</i>
<i>Подмаренник северный</i>	<i>0,1</i>	<i>58–75</i>
<i>Люттик едкий</i>	<i>0,1</i>	<i>53–98</i>
<i>Вербейник обыкновенный</i>	<i>0,1</i>	<i>76–106</i>

Из описания получаем два ряда ограничительных ступеней:

<i>от</i>	<i>106</i>	<i>100</i>	<i>100</i>	<i>99</i>	<i>98</i>	<i>98</i>	<i>95</i>	<i>95</i>	<i>92</i>	<i>90</i>	<i>90</i>	<i>89</i>	<i>87</i>	<i>86</i>	<i>77</i>	<i>77</i>	<i>75</i>	<i>74</i>	<i>72</i>	<i>70</i>	<i>69</i>
<i>до</i>	<i>48</i>	<i>49</i>	<i>53</i>	<i>54</i>	<i>55</i>	<i>56</i>	<i>57</i>	<i>57</i>	<i>58</i>	<i>60</i>	<i>61</i>	<i>63</i>	<i>64</i>	<i>66</i>	<i>66</i>	<i>72</i>	<i>75</i>	<i>76</i>	<i>77</i>	<i>78</i>	<i>87</i>

Перекрытие этих двух рядов ограничительных ступеней произошло у ступени 75. Следовательно, ступень увлажнения определяется как 75. Справа от нее расположены ступени 74 и 76, которые дают такое же число: $(74+76):2=75$. Слева расположены ступени, дающие значение, близкое к полученному решению: $(77+72):2=74,5$. Местообитание данного сообщества характеризуется как влажнолуговое (ступени 64–76 по шкалам Раменского).

Реально достигаемая точность индикации факторов по шкалам Раменского не превышает 5 ± 1 балл. Излишняя дробность шкал Раменского дает мнимую точность. Поэтому в практической работе предпочтение надо отдавать шкалам с ограниченным числом градаций.

13.2.1.1.4. Экологическая оценка среды по шкалам Г. Элленберга

Шкалы Г. Элленберга, как и все оптимумные шкалы, построены по следующему принципу: балл 1 всегда выражает наименьшее, а балл 12 – наивысшее значение фактора. Поскольку эвритопные виды не обладают индикаторной ценностью, они не используются в оценке местообитания. Элленберг выделил их в отдельную категорию «×».

Экологическая оценка местообитания с помощью шкал Элленберга проводится следующим образом. В полевых условиях делают геоботаническое описание фитоценоза или серию описаний. Степень количественного участия (обилия или проективного покрытия) каждого вида на пробной площадке оценивают в баллах по шкале Браун-Бланке:

- 5 – проективное покрытие более 75%;
- 4 – проективное покрытие – 50–75%;
- 3 – проективное покрытие – 25–50%;
- 2 – проективное покрытие – 5–25%;
- 1 – особи вида многочисленны, но покрытие до 5%.
- + – особи вида разрежены, покрытие до 1%
- r – очень редко, не более 4 экземпляров на площадке.

В геоботаническом описании для каждого вида проставляют балл изучаемого фактора или же группы факторов. Балльные оценки, показывающие обилие видов по шкале Браун-Бланке (при этом балл «+» принимается за «1») перемножают на баллы, характеризующие отношение видов к экологическим факторам. Полученные цифры суммируют. Сумму, полученную от перемножения баллов, делят на сумму балльных оценок всех видов в описании шкалы Браун-Бланке и получают средний балл выраженности фактора.

Определение среднего балла делается по формуле:

$$X = \frac{K_1 X_1 + \dots + K_n X_n}{K_1 + K_2 + \dots + K_n} = \frac{\sum KX}{\sum K},$$

где X – средний балл выраженности фактора; $K_1 - K_n$ – баллы видов по шкале Браун-Бланке, $X_1 - X_n$ – баллы по экологическим формулам (см. Приложение 2).

В таблице 13.3 приведен пример расчета среднего балла (средневзвешенный индекс) выраженности фактора в местообитании болотно-мятликово-лугово-лисохвостового сообщества.

Таблица 13.3.

Пример расчета среднего балла выраженности экологических факторов по шкалам Г. Эллэнберга

Название видов	Обилие по Браун-Бланке	Значение по шкалам Эллэнберга			K×X		
		F	R	N	F	R	N
<i>Лисохвост луговой</i>	3	6	6	7	18	18	21
<i>Мятлик болотный</i>	4	9	8	7	36	32	28
<i>Щучка дернистая</i>	1	7	×	3	7	–	3
<i>Полевица собачья</i>	1	9	3	2	9	3	2
<i>Жгун-корень сомнительный</i>	2	8	6	×	16	12	–
<i>Подмаренник северный</i>	2	7	9	4	4	18	8
<i>Осока ранняя</i>	+	3	×	×	3	–	–
<i>Клевер луговой</i>	1	×	×	×	–	–	–
<i>Погремок весенний</i>	2	7	×	2	14	–	4
<i>Фиалка собачья</i>	1	4	3	2	4	3	2
<i>Василистник светлый</i>	+	8	8	×	8	8	–
<i>Василек луговой</i>	+	×	×	×	–	–	–
<i>Лапчатка гусиная</i>	+	6	×	7	6	–	7
<i>Подмаренник топяной</i>	+	8	×	×	8	–	–
<i>Одуванчик лекарственный</i>	+	5	×	7	5	–	7
<i>Кульбаба осенняя</i>	1	5	×	5	5	–	5
<i>Осока лисья</i>	+	9	×	5	9	–	5
<i>Осока заячья</i>	+	7	3	4	7	3	4
<i>Люттик ползучий</i>	2	7	×	×	14	–	–
<i>Люттик едкий</i>	+	×	×	×	–	–	–
$\Sigma KX =$					183	97	96
$\Sigma K =$					26	15	19
<i>Средний балл выраженности фактора</i>					7,0	6,5	5,0

Примечание. F – влажность почвы; R – кислотность почвы; N –обеспеченность минеральным азотом.

Полученный результат характеризует местообитание как влажное (F-7,0), слабокислое (R-6,5), со средним содержанием минерального азота в почве (N-5,0).

Расчет среднего балла выраженности фактора можно сделать и по числу видов в описании, имеющих одинаковое число баллов изучаемого фактора. Установив число видов с одинаковыми баллами фактора, перемножают балл фактора на число видов, имеющих такой балл. Полученную сумму делят на число учтенных видов и получают средний балл фактора. В качестве примера используем уже описанное выше сообщество.

Число видов с:	F-5 – 2	$5 \times 2 = 10$
	F-6 – 2	$6 \times 2 = 12$
	F-7 – 4	$7 \times 4 = 28$
	F-8 – 3	$8 \times 3 = 24$
	F-9 – 3	$9 \times 3 = 27$

Число учтенных видов – 14. Сумма = 101

Средний балл влажности (F) $mF = 101:14 = 7,2$.

В Приложении 2 даны шкалы Элленберга по 705 видам сосудистых растений, распространенных в средней полосе европейской части России, формирующих леса, луга, болота и водную и синантропную растительность.

13.2.1.2. Фитоиндикаторы месторождений полезных ископаемых

В разведке минеральных месторождений также используют растения-индикаторы. При этом учитываются геоботанические особенности растений. Некоторые виды флоры приурочены к специфическим геохимическим условиям среды.

Растения – *универсальные индикаторы* растут только на участках с повышенными содержаниями конкретных микроэлементов, являясь прямыми указателями наличия рудных тел и месторождений. К их числу, например, относятся галмейная фиалка (*Viola calaminaria*) и галмейная ярутка (*Thlaspi calaminaria*) для цинка, а также некоторые виды родов *Astragalus*, *Stanteya* и *Xylorrhiza* для селена.

Растения – *локальные индикаторы* определенных микроэлементов широко распространены, однако частота их встречаемости заметно увеличивается на участках, обогащенных тем или иным микроэлементом. Таким образом, растения этой группы в определенных условиях могут маркировать скрытые под почвой или наносами зоны рудной минерализации.

Лучше других изучены растения – локальные индикаторы меди, принадлежащие к семействам *Caryophyllaceae* и *Labiatae*, а также ко мхам (*Bryophyta*). В Швеции по «медистым» мхам было открыто три месторождения сульфидных руд, содержащих медь. Несколько медных месторождений было обнаружено в Замбии по растению *Osimum nomblei*. В настоящее время выявлены растения-индикаторы повышенного содержания в почвах и породах хрома, марганца, никеля, меди, цинка, селена, железа, кобальта, олова, свинца, серебра, золота и т.д. Содержание этих элементов в золе растений-индикаторов увеличивается до 10–15%.

Другая группа геоботанических особенностей растений включает изменения формы и окраски цветов и листьев, характера опушения растений, плотности стеблей, ветвей и листового покрова, связанные с повышенным содержанием в почвах определенных микроэлементов. Под влиянием высоких содержаний некоторых элементов в почвах у растений даже могут возникнуть различные заболевания, выражающиеся в появлении уродливых форм, а в отдельных случаях геохимические аномалии определенных микроэлементов могут быть частично или полностью лишены растительности. В таблице 13.4 приведен характер изменений, наблюдавшихся у растений в связи с повышенным содержанием элементов, а также виды-индикаторы отдельных элементов.

Таблица 13.4.

Индикаторы насыщенности почв химическими элементами

Элемент	Вид-индикатор	Индикационный признак
Zn	Виды родов фиалки (<i>Viola</i> sp.), ярутки (<i>Thlaspi</i> sp.)	Хлороз листьев и отмирание их кончиков, появление белых недоразвитых и карлико-

Элемент	Вид-индикатор	Индикационный признак
		вых форм.
Co	Кроталария ситниковая (<i>Crotalaria juncea</i>), смолёвка (<i>Silene sp.</i>)	Появление белых пятен на листьях.
Cu	Отдельные виды маков (<i>Papaver sp.</i>)	Посветление листьев, омертвление их кончиков, покраснение стеблей, образование стелющихся, вырождающихся форм. В отдельных случаях полное исчезновение растительности.
Se	Астрагал ложный (<i>Astragalus glycyphylloides</i>)	Обилие
Ca	Положительные индикаторы: мордовник русский, астра ромашковая, Венерин башмачок настоящий, ежовник, или биюргун меловой, полынь солянковая. Отрицательные индикаторы: сфагновые мхи	Обилие
N	Амарант запрокинутый, крапива двудомная, гармала обыкновенная, паслен сладко-горький, лебеда розовая, марь гибридная, смородина черная, борец клубочковый, пролесник многолетний, черемуха птичья, или обыкновенная	Обилие
Cr		Пожелтение листьев, в некоторых случаях поредение растительного покрова, вплоть до полного его исчезновения.
Mo, Fe		Покраснение и пожелтение листьев и стеблей.
Ni		Вырождение и исчезновение некоторых форм, появление белых пятен на листьях, уродливые формы, редукция лепестков венчика.
Mg		Покраснение стеблей и черенков листьев, скручивание и отмирание краев листьев.
U, Th, Ra		В небольших дозах ускоряют рост и развитие растений. При высоких концентрациях ведут к появлению уродливых форм побегов, карликовости, появлению темноокрашенных или осветленных листьев.
Pb		Поредение растительного покрова, появление угнетенных форм, развитие аномальных форм у цветов и соцветий.
Nb		Появление белого налёта на стеблях и листьях некоторых видов растений.
Be		Уродливые побеги у молодых особей сосны.
F		Чрезвычайно раннее пожелтение и опадение листьев.
B		Задержка в росте, созревании семян, карликовость, стелющиеся формы. Темно-зеленые листья, опаленность краев листьев. При наличии высоких концентраций в почве полное или частичное исчезновение, растительности.

13.2.1.3. Индикаторы грунтовых вод

Среди высших растений наибольший интерес в целях гидроиндикации представляют *фреатофиты*, использующие грунтовые воды. Среди фреатофитов выделяют *гликофильные* (используют пресные и слабосоленоватые воды) и *галофильные* (используют минерализованные воды) виды. Корневые системы фреатофитов достигают капиллярной каймы и зеркала грунтовых вод. Каждый вид фреатофита характеризуется оптимальной глубиной залегания грунтовых вод, при которой наблюдается его максимальное развитие. Одним из наиболее надежных индикаторных признаков является величина проективного покрытия и биомассы гидроиндикаторов. Е.А. Востокова (1957) в специальной таблице приводит основные гидроиндикационные группы растений для пустынь и полупустынь в зависимости от солености вод (от пресных до соленых) и глубины их залегания (от 0 до 15 м).

13.2.1.4. Индикаторы механического состава почв

В зависимости от содержания физической глины по механическому составу почвы делятся на песчаные, супесчаные, суглинистые и глинистые. Индикатором почв среднего механического состава (суглинистых) служит, как правило, зональная растительность. Экологический ряд древесных пород от песчаных почво-грунтов к глинистым образуют: сосна – дуб – липа – береза – осина.

Псаммофиты наиболее многообразны в песчаных пустынях, где они являются хорошими индикаторами стадий зарастания песка, мощности и происхождения песчаных отложений.

Индикаторами каменистых почв служат петрофиты. Одни из них образуют подушкообразные формы (виды родов акантолимон, колючелистник), другие, приуроченные к осыпям, имеют корневища, стелющиеся побеги, дернины (лисохвост ледниковый, наголоватка бесстебельная).

13.2.1.5. Индикаторы богатства почв

Растительность отражает содержание в почве доступных растениям подвижных соединений основных элементов питания (кальция, азота, фосфора, калия, серы, магния) и микроэлементов (бора, марганца, меди и др.). Постоянными индикаторами богатства почвы являются эвтрофные растения, приуроченные к богатым почвам и достигающие на них наилучшего развития и максимального обилия. Переменными индикаторами богатства почв служат мезотрофные растения, распространенные на почвах среднего богатства. К отрицательным индикаторам богатства почв относятся олиготрофные растения, приспособленные к существованию в условиях бедного минерального питания.

Шкала богатства почв, разработанная для лугов Л.Г. Раменским (1938), включает 16 ступеней (табл. 13.5).

Шкала богатства почв Л.Г. Раменского

Ступени	Индикаты	Индикаторы
1–3	Очень бедные (олиготрофные) почвы подзолистого и сфагново-болотного типа, рН 4–4,5	Осока малоцветковая, водяника, или вероника черная, багульник болотный. Мохообразные: политрихи – можжевельниковый и волосконосный, сфагновые мхи. Лишайники: кладония приальпийская, пельтигера пузырчатая.
4–6	Бедные почвы, нередко супесчаные и песчаные, сильновыщелоченные, либо торфяные, рН 5–5,5	Осоки – шаровидная и волосистоплодная, белоус торчащий, овсяница овечья. Мохообразные: политрихи – обыкновенный и стройный, плеврозий Шребера.
7–9	Небогатые (мезотрофные), слабокислые, подзолистые, дерново-подзолистые, подзолисто-глеевые почвы, рН 5,5–6,5	Осока водная, трясушка средняя, вейник наземный, полевица тонкая. Мохообразные: гилокомий блестящий, ритидиладельфус трехгранный.
10–13	Почвы повышенного богатства (серые лесные почвы, выщелоченные черноземы), рН 6,0–7,5	Осоки – низкая и лисья, ежа сборная, овсяница луговая.
14–16	Богатые почвы (черноземы, каштановые почвы), рН 7,0–7,5	Осоки – мохнатая и двурядная, кадения сомнительная, люцерна хмелевая, шалфей мутновчатый. Мохообразные: мний лесной, родобрий, коллиэргон сердцевидолистный.

13.2.1.6. Индикаторы влажности почв

Л.Г. Раменским (1938) выделены 120 ступеней увлажнения почв. В его шкале увлажнения значения ступеней следующие: 1–17 ступени – увлажнение пустынное, 18–30 – полупустынное, 31–39 – сухостепное, 40–46 – среднестепное, 47–52 – лугостепное, 53–60 – сухолуговое, 61–63 – свежелуговое, 64–67 – влажнолуговое, 68–76 – сыроватолуговое, 77–88 – сыролуговое, 89–93 – болотолуговое, 94–103 – болотное, 104–109 – местообитания прибрежно-водной растительности, 110–120 – местообитания водной растительности. Детально разработаны растительные индикаторы относительных ступеней увлажнения почв лугов, пастбищных и сенокосных угодий для Европейской части России, Урала, Сибири, Алтая (табл. 13.6).

13.2.1.7. Индикаторы кислотности почв

Большое значение в почвообразовательном процессе имеет кислотность почв. Для различных районов Европейской части России известны списки растений-индикаторов кислотности почв. Примеры растений-индикаторов кислотности почв для смешанных лесов приведены в таблице 13.7.

13.2.1.8. Индикация природного засоления почв

В основу составления списка индикаторов засоления почв берется определение средней амплитуды засоления корнеобитаемого слоя почвы для основных растений отдельного географического района. Наибольшее количество галофитов встречается в полупустынях и пустынях. Они относятся чаще к семействам

Таблица 13.6.

Растительные индикаторы относительных ступеней увлажнения почв Центра и Юго-востока Европейской части России (Раменский, 1938, 1956)

Увлажнение	Ступени	Индикаторы
Ничтожное	1–17	Полынь серо-белая, ежовник, или биюргун солончаковый, солянка деревцевидная, или боялыч, рогач, или эбелек туркестанский.
Крайне недостаточное	18–30	Полынь приморская, рогач, или эбелек песчаный, житняк пустынный, ковыль сарептский, колосняк ветвистый.
Недостаточное	31–39	Полынь австрийская, осока узколистная, или уральская, келерия гребенчатая.
Умеренно недостаточное	40–46	Полынь сантонинная, тонконог, или келерия сизая, ковыль перистый, тимьян Маршалла, или чабрец, наголоватка паутиная.
Нейтральное	47–52	Тимофеевка степная, таволга, или лабазник обыкновенный, или земляной орешек, жабрица порезниковая, люцерна серповидная, шалфей мутовчатый, зопник клубненосный.
Умеренно влажное	53–63	Осока низкая, свиной палец, коротконожка перистая, полынь горькая, василек фригийский.
Средневлажное	64–76	Осока пальчатая, лисохвост луговой, овсяница высокая, колосняк Пабоана, вейник тростниковидный.
Умеренно избыточное	77–88	Осока черноколосная, бекмания обыкновенная, книдия сомнительная, или жгун-корень, таволга вязолистная, герань болотная, астра солончаковая.
Избыточное	89–93	Осока черная, хвощ болотный, пушица влагалищная, двукисточник тростниковый.
Сильно избыточное	94–103	Осока пузырчатая, шейхерия болотная, болотница, или ситняг болотный, тростянка овсяницеvidная.
Обводненное	104–109	Шалфей поникающий, манник большой, калужница болотная, сусак зонтичный, камыш озерный.
Водное	109–120	Кувшинка белоснежная, рдест пронзеннолистный.

Таблица 13.7.

Растения-индикаторы кислотности почв

Кислотность почвы	Виды-индикаторы
Сильно- (рН 3,5–4,5) и умереннокислые (рН 4,5–5,5) почвы	Ожика волосистая, осока малоцветковая, белоус торчащий, полевица тонкая, лерхенфельдия извилистая, багульник болотный, вереск обыкновенный, щавель малый, или щавелек. Мхи: сфагнум желтоватый, плеврозий Шребера.
Среднекислые почвы (рН 4,5–5,5)	Ожика многоцветковая, вейник седеющий, осока пепельно-серая, или сероватая, полевица собачья, погребок малый, щитовидник обыкновенный, ромашник непахучий, торица полевая.
Слабокислые почвы (рН 5,5–6,5)	Луговик дернистый, двукисточник тростниковый, лютик едкий, погребок отклоненный, гравилат речной, подмаренник болотный, кошачья лапка двудомная. Мхи: сфагнум позднейший, мний вздутый.
Нейтральные почвы (рН 6,5–7,3)	Осока повислая, трясунка средняя, лисохвост луговой, овсяница луговая, сныть обыкновенная. Мхи: аулакомний болотный, дрепаноклад грубый.
Умеренно щелочные почвы (рН 7,3–8,0)	Осока мохнатая, тимофеевка луговая, гвоздика пышная, люцерна хмелевая. Мхи: камптотей желтеющий, фортелла извилистая.
Щелочные почвы (рН выше 7,5–8,0)	Песколюб песчаный, очиток едкий, горчица полевая, мать-и-мачеха обыкновенная.

маревые, портулаковые, гребенщиковые (солерос травянистый, хамилион бородавчатый, лебеда белая, или кокпек, петросимония толстолистная, поташник каспийский, ежовник, или биюргун солончаковый, сарсазан шишковатый). В группу индикаторов засоленных почв можно включить также виды родов сведы, прутняка, многие виды рода солянки, гребенщиков – щетинистоволосного и тонкоколосного, селитрянку сибирскую.

Л.Г. Раменский (1956) выделял 5 степеней засоления почв и связанных с ними растений-индикаторов (табл. 13.8).

Таблица 13.8.

Фитоиндикаторы степени засоления почв на Юго-востоке Европейской части России

Степень засоления и характеристика почвы	Индикаторы
Степень засоления	
I. Слабозасоленные, солончаковатые сероземные, каштановые солонцовые почвы. Реакция почвенных растворов – слабощелочная (рН 7,5–8,3), в водной вытяжке из верхнего полуметрового слоя содержится 0,05% сульфатов и 0,01–0,03% хлоридов.	Полынь белоземельная, терескен, грудница татарская, солянка деревцевидная, или боялыг.
II. Среднезасоленные почвы; обычно это луговые солончаковатые почвы (рН 7,5–8,3), сульфаты – 0,1–0,3%, хлориды – 0,05–0,1%.	Ежовник, или биюргун солончаковый, полынь малоцветковая, ситник Жерара, солянка корявая, или жесткая, морковник обыкновенный.
III. Сильнозасоленные почвы (солончаки) (рН до 9,1), сульфаты – до 0,05%, хлориды – до 0,3%.	Полынь малоцветковая, хамилион бородавчатый, франкения жестковолосая, или сайгачья трава, солянка Комарова, горькуша солончаковая.
IV. Резко засоленные почвы (солончаки). Содержание водорастворимых солей в поверхностном слое почвы – несколько процентов.	Хамилион черенковый, млечник приморский, сарсазан шишковидный, соляноколосник прикаспийский, или карабаркар, солерос европейский.
V. Злостные солончаки (шоры)	Растительность сильно изрежена или полностью отсутствует.
Тип засоления	
Хлоридное	Сар-сазан шишковидный, солерос европейский, гребенщик многоветвистый.
Сульфатно-хлоридное	Поташник каспийский, гребенщик щетинистоволосый, солянка узловатая.
Хлоридно-сульфатное	Прибрежница солончаковая, селитрянка Шобера, соляноколосник, или карабакар прикаспийский, саксаул черный, петросимония толстолистная.
Сульфатное	Ежовник, или биюргун канделябрный, и безлистный, нанофитон ежовый.
Солонцы	Ксерогалофиты: полынь малоцветковая, камфоросма марсельская.
Солонцеватые почвы	Ксеромезофиты: солнечник русский, лихнис сибирский.
Загипсованные почвы	Гипсофит ежовник, или биюргун гипсовый.

13.2.2. Созологическая (природоохранная) фитоиндикация

Биоиндикация – способ оценки антропогенной нагрузки по реакции на нее живых организмов и их сообществ. Наиболее часто при создании модели реакций экосистем на воздействие антропогенных факторов используют экотоксикологические эксперименты, в основе которых лежит исследование реакций отдельных (модельных) организмов на эти факторы – *биотестирование*. В качестве моделей (биотестов, индикаторов, тест-объектов) обычно используются живые организмы, выделенные в лабораторную культуру. Это универсальный метод в последние годы широко используется во всем мире для оценки качества объектов окружающей среды. Система наблюдений за реакцией биологических объектов на воздействие поллютантов называется *биологическим мониторингом*. Биологический мониторинг включает в себя наблюдение, оценку и прогноз изменений состояния экосистем и их элементов, вызываемых антропогенным воздействием.

В качестве фитоиндикаторов широко используются водоросли и лишайники. В культуре сине-зеленых водорослей выявляют процент мертвых и живых клеток, интенсивность флуоресценции, учитывают их биомассу и др. Удобным объектом при исследовании токсичности загрязнений и сточных вод в отношении численности водорослей являются одноклеточные зеленые водоросли (хлорелла, сценедесмус). У них определяют такие тест-функции, как содержание хлорофилла и соотношение разных типов хлорофилла. Широко известно, что многие лишайники способны чутко реагировать на загрязненность воздуха. На этом их свойстве основано особое направление индикационной экологии – *лихеноиндикация*.

Идеальная система мониторинга дает возможность количественно оценить состояние среды и ее изменения. Биологическая индикация позволяет оценивать степень загрязнения окружающей среды по существующим биологическим показателям.

Поскольку вариабельность органической жизни чрезвычайно велика, особенно важно для мониторинга выбирать такие организмы, которые являются наилучшими индикаторами изменений среды.

Для экотоксикологического картирования ландшафтов можно использовать биоиндикаторы, аккумулирующие загрязнители по безбарьерному типу, т.е. прямо пропорционально их концентрации во внешней среде (покровные ткани растений и животных для этого не подойдут). Для биотестирования загрязнения почв, вод и атмосферы наиболее приемлемы листья, цветки и другие органы растений.

Индикаторы должны удовлетворять ряду требований:

- аккумуляция поллютантов не должна приводить к гибели тест-организмов;
- численность тест-организмов должна быть достаточной для отбора, т.е. без влияния на их воспроизводство;
- в случае долгосрочных наблюдений предпочтительны многолетние виды флоры;

- биоиндикаторы должны быть генетически однородными (одновозрастными и характеризоваться близкими свойствами);
- должна быть обеспечена легкость отбора проб и быстрота тестирования;
- результаты биотестов должны быть точными и воспроизводимыми;
- при выборе тест-организмов предпочтение следует отдавать регистрации функциональных, этологических, цитогенетических изменений отдельных индикаторных процессов биоты, а не только изменению ее структуры, численности или биомассы, т.к. эти последние являются более консервативными.

13.2.2.1. Индикация почв

13.2.2.1.1. Биотесты на бактериях

Для тестирования остатков пестицидов, тяжелых металлов в почве и воде используется микробиотест, позволяющий определить эффект суммарного присутствия всех поллютантов. Метод основан на получении водной почвенной вытяжки и количественной оценке в ней токсикантов по степени ингибирования одного из ключевых ферментов – люциферазы, что количественно регистрируется биолюминометром типа БЛМ 8101. В питательную среду на основе водной вытяжки (почва/вода – 1/10) высевают культуру *Photobacterium phosphoreum*. Этим способом анализируются остатки пестицидов (ФОС, ХОП), нитриты и тяжелые металлы. В санитарно-эпидемиологических исследованиях, наряду с прямым определением содержания патогенных микроорганизмов, также применяются методы индикаторных штаммов (или «почвенной закладки») и определения токсичности почв. При этом в качестве тест-объектов используют *Clostridium tetani*, *Cl. perfringens*, *Bacillus anthracis*, *Escherichia coli* и др. Сущность метода «почвенной закладки» заключается в оценке соотношения вегетативных и споровых форм биоиндикаторов в стерильной и нативной почве. Степень токсичности почв определяют по проценту пророста индикаторных бактериальных штаммов, т.е. по отношению образовавшихся колоний к количеству посевов. Показатель токсичности рассчитывается как величина обратная проросту. Токсичность почвы ранжируется по восьми классам опасности.

13.2.2.1.2. Биотесты на водорослях

Классическим тест-объектом на загрязнители является одноклеточная зеленая водоросль хлорелла (*Chlorella vulgaris* Beijer.). Ее преимущества для экспресс-анализа загрязнения заключаются в коротком жизненном цикле и возможности проводить оценку по различным показателям.

Метод «бумажных дисков» – альгологическая оценка фитотоксичности гербицидов. Интенсивность роста *Ch. vulgaris* оценивается в зависимости от концентраций токсиканта. За альгицидные принимают концентрации вещества, полностью подавляющие рост водорослей на дисках.

Метод замедленной флюоресценции (ЗФ). Эффект ЗФ проявляется у растений при наличии сформированного фотосинтетического аппарата. Гербициды

(ингибиторы фотосинтеза) способны изменять интенсивность флюоресценции. Под действием очень низких концентраций гербицида флюоресценции резко ингибируется, что регистрируется на специальной установке. Этим способом можно выявить наличие гербицидов ингибиторов реакций Хилла. В случае других пестицидов метод малоэффективен.

Зеленые и диатомовые водоросли весьма пригодны и для визуальных оценок: под действием токсикантов первоначально зеленая масса водорослей меняет цвет – становится густо-коричневой или, наоборот, обесцвечивается.

Существуют достаточно надежные способы количественной регистрации воздействия загрязнителей, например, плазмолиз. Водоросли некоторое время выдерживают в растворе, содержащем загрязняющие токсические вещества, а затем переносят в гипертоничный раствор (1 М NaCl или раствор сахарозы). Живые клетки подвергнутся плазмолизу (цитоплазма отойдет от клеточной стенки в одном или нескольких местах), мертвые клетки на гипертоничный раствор реагировать не будут.

Для определения количества погибших клеток пользуются методом витального окрашивания. Живые клетки сильно ограничивают проникновение в протоплазму органических веществ, и, будучи помещенными в раствор ряда красителей, практически не окрашиваются. В мертвые клетки краска проникает свободно, благодаря чему наличие погибших клеток легко поддается учету.

Для тестирования загрязненной почвы используют тест учета биологического разнообразия водорослей на единицу площади. При малейшем загрязнении почвы, первыми из альгоценозов исчезают зеленые водоросли. Желто-зеленые водоросли, особенно одноклеточные, являются показателями чистоты почвы.

13.2.2.1.3. Биотесты на высших растениях

Для биотестирования отработано немало методов на различных культурах: белой горчице (*Sinapis alba* L.), озимой и яровой пшенице (*Triticum aestivum* L.), овсе (*Avena* L.), гречихе (*Fagopyrum* L.), огурце (*Cucumis* L.), кресс-салате (*Lepidium sativum* L.), сое (*Glycine* L.), льне (*Linum* L.), еже сборной (*Dactylis glomerata* L.).

Горчица служит индикатором на противодвудольные гербициды, овес и рис используют как индикаторы почвенных противозлаковых гербицидов, редис является традиционным биотестом при исследовании остатков пестицидов в почве и конечной продукции растениеводства, на огурце и гречихе тестируют гербициды – производные мочевины и фенилкарбаматы. Тест длится 10 дней. При наличии вредных веществ снижается процент всхожести и ингибируется рост зародышевых корешков. К недостаткам данного теста можно отнести неспецифичные изменения, затрудняющие выявление конкретного загрязнителя.

Действие пестицидов на злаки обнаруживается по их влиянию на морфогенез растений и проявляется в изменениях типа морфозов. У озимой пшеницы при высокой пестицидной нагрузке (2,4-Д, диален, лонтрел, тилт, байлетон, метафос) наиболее распространенным и устойчивым типом морфоза является «мутовка», т.е. увеличение числа колосков на уступе колосового стержня.

13.2.2.1.4. Грибы как индикаторы

Наличие толстостенных многоклеточных спор повышает устойчивость многих дейтеромицетов к высоким концентрациям тяжелых металлов. При загрязнении почв тяжелыми металлами у многих микромицетов происходит усиление споруляции в 2–5 раз, а содержание мицелия может снижаться в 2–3 раза. Чем беднее почвы, тем более сильное влияние оказывают тяжелые металлы на микромицеты.

При промышленном и транспортном загрязнении тяжелыми металлами комплекс почвенных микромицетов обедняется, снижается разнообразие видов, упрощается структура, индекс разнообразия Шеннона уменьшается в 1,5–2 раза. При небольших дозах загрязнения разнообразие видов может несколько увеличиваться.

Наибольшая чувствительность к тяжелым металлам проявляется у видов, имеющих узкие ареалы. В оподзоленных почвах один из самых чувствительных видов – мортнерелла римская, в черноземах – пенициллиум шерстистый. У чувствительных видов тяжелые металлы тормозят развитие спорангиев, снижают скорость спорообразования, прорастания спор, роста мицелия. Более устойчивы к загрязнению виды с широкими ареалами. При высоком загрязнении соединениями ртути и кадмия в дерново-подзолистых почвах начинают преобладать виды аспергиллусы черный и земляной, не типичные для этих почв. В черноземных почвах с высоким содержанием тяжелых металлов обильно представлены грибы пенициллиум красный, пациломицесс лилиевидный.

13.2.2.2. Биоиндикация водоемов

Для оценки токсичности загрязнений природных вод, контроля токсичности сточных вод, экспресс-анализа в санитарно-гигиенических целях используют бактерии, грибы, высшие и низшие растения.

13.2.2.2.1. Определение общего микробного числа в водоеме

Материалы и оборудование: стерильные чашки Петри; стерильные мембранные фильтры ($d = 0,45$ мкм); фильтровальный прибор Зейтца; водоструйный насос; мясопептонный агар (МПА); стерильный пинцет; 70%-ный спирт; спиртовка; термостат; стерильные колбы.

Ход работы: 1) Делают серию последовательных разведений воды из водоема. По 10 мл воды из каждого разведения пропускают через мембранные фильтры, наложенные на предварительно профлампированную поверхность фильтровального прибора, используя водоструйный насос. Каждую пробу анализируют в 3–5-кратной повторности. 2) Разливают по 20 мл МПА в чашки Петри. После остужения мембранные фильтры стерильным пинцетом помещают фильтратом на поверхность питательной среды в чашки Петри на 24 ч. Чашки инкубируют в термостате при температуре 30–37°C. 3) По истечении времени инкубации во всех параллельных чашках подсчитывают количество колоний микроорганизмов на поверхности агара и находят среднее значение.

Численность клеток гетеротрофных микроорганизмов в 1 мл воды рассчитывают по формуле:

$$A = \frac{NR}{10}$$

где N – число колоний в чашке, кл.; R – разведение, из которого произведен посев; 10 – пересчет на 1 мл.

Качество воды из тестируемого водоема определяют по таблице 13.9.

Таблица 13.9.

Классы качества воды природных водоемов по бактериальным показателям

Показатель	Классы качества воды				
	предельно чистая	чистая	удовлетворительно чистая	загрязненная	грязная
Численность бактерий планктона, млн. кл./мл	< 0,3	0,3–1,5	1,6–5,0	5,1–11,0	> 11,0
Численность гетеротрофных бактерий, тыс. кл./мл	< 0,1	0,1–1,0	1,1–5,0	5,1–10,0	> 10,0
Численность бактерий группы кишечной палочки, тыс. кл./мл	< 0,003	0,003–2,0	2,1–10,0	11,0–100,0	> 100,0

13.2.2.2.2. Использование водных грибов в целях биоиндикации

Хитридиевые грибы и оомицеты, имеющие короткий жизненный цикл и подвижные жгутиковые зооспоры, пригодны для экспресс-оценки состояния окружающей среды. Изменения видового состава, встречаемости и обилия отдельных видов оомицетов могут характеризовать уровень сапробности среды и загрязнения бытовыми и промышленными сточными водами. К типичным обитателям сточных вод относятся лептомитус молочный (индикатор сильнозагрязненных полисапробных вод), сампромицес рейнский, виды рода *Pitium*. Углеводороды нефти подавляют развитие оомицетов. Высокие значения рН воды, а также высокое содержание азотных и фосфорных соединений способствуют лизису зооспор питиума дальнего.

Среди вторичноводных грибов в качестве индикаторов используют гифомицеты. Видовой состав комплекса гифомицетов в значительной степени зависит от химических особенностей, температуры воды, количества растворенного кислорода. Водные гифомицеты практически не реагируют на загрязнение пестицидами, включая ДДТ, но испытывают угнетение при контакте с нефтепродуктами, бытовыми и промышленными стоками сахарных, спиртовых и других предприятий с высоким содержанием органических веществ. В воде, как и в почве, загрязненной нитратами и фосфорными соединениями, значительно возрастает жизнеспособность конидий отдельных видов рода фузариум, обладающих фитопатогенными свойствами.

13.2.2.2.3. Биоиндикация по фитопланктону и перифитону

Изучение фитопланктона водоемов производится путем сбора проб на установленных станциях. Для определения видового состава фитопланктона из пробы на предметное стекло наносится капля материала, закрывается покров-

ным стеклом и анализируется под микроскопом. Идентификация видов осуществляется с помощью определителя.

Для *количественного анализа фитопланктона* в реках и на мелководьях воду зачерпывают с поверхности в объеме 0,5–1,0 л. Наиболее распространенным методом концентрирования фитопланктона является осаждение, либо фильтрация через мелкопористые мембранные фильтры. При осадочном методе фитопланктон сперва сгущают. Для этого пробу воды помещают в 0,5–1,0-литровые бутылки и консервируют их фиксатором. Через 3–4 дня отстаивания пробы в темноте воду над осевшим осадком осторожно по каплям сливают сифоном до 100 см³ пробы. За 2–3 дня до количественной обработки пробы разливают в мерные цилиндры и после отстаивания их в темноте доводят объем до 5–10 см³. Затем пробу переносят без потерь в пенициллиновые склянки и фиксируют 1–2 каплями 40%-ного формалина.

В системе Гидромета концентрируют пробы методом мембранной фильтрации. Фильтрация проб осуществляется под слабым вакуумом в специальной воронке, укрепленной на колбе Бунзена, которая соединяется с насосом Камовского. Для фильтрации применяют мембранные фильтры № 5 и № 6 с диаметром пор 1,2 и 2,5 мкм соответственно. Фильтры перед применением кипятят в дистиллированной воде в течение 20–30 мин. Предназначенная для фильтрации проба в объеме 0,5–1,0 л не менее чем за 30 минут до фильтрации консервируется 5–10 каплями формалина или фиксатором, состоящим из двух растворов, до слабо-желтого цвета:

Раствор 1: йодистый калий 10 г, вода дистиллированная 50 см³, йод кристаллический 5 г.

Раствор 2: хромовая кислота 5 см³, ледяная уксусная кислота 10 см³, формалин 40% 80 см³.

Оба раствора готовят отдельно, затем сливают и хранят в темной склянке. Фильтр, вставленный в воронку, смачивают несколькими каплями дистиллированной воды. Пробу тщательно встряхивают и фильтруют при минимальном разрежении. Фильтрацию прекращают, когда воды над осадком уже нет, но поверхность фильтра еще влажная. Фильтр с осадком помещают в склянки из-под пенициллина, куда добавляют пипеткой 5–10 см³ фильтрата. Затем осадок с фильтра счищают мягкой кисточкой, и проба консервируется.

При подсчете численности водорослей используют счетные камеры Нажотта и др. Перед счетом одну каплю пробы тщательно перемешивают и переносят в камеру. Равномерное перемешивание пробы проводят продуванием воздуха через пипетку с отпиленным концом. Камеру закрывают покровным стеклом, и после оседания водорослей на дно проводят определение и подсчет всех обнаруженных видов водорослей, измерение размеров их клеток для последующего вычисления биомассы. Для статистической обработки и установления биомассы доминирующих видов нужно, чтобы каждый из них был встречен не менее 100 раз.

Вычисление биомассы фитопланктона осуществляют методом суммирования биомасс популяций отдельных видов. Для этого надо установить среднюю массу клеток водорослей, составляющих популяцию в пробе. Для вычисления биомассы измеряют не менее 30 экземпляров водорослей каждого вида в каждой

пробе с определением средних значений для популяции каждого вида. Найденный для каждой клетки объем (в мкм³) умножают на численность клеток (в тысячах клеток на литр) и получают значение биомассы в мг/л или г/м³ воды.

Индикацию по фитопланктону можно проводить и в природных условиях. Наиболее эффективно для оценки качества воды в естественных водоемах использование водорослей. При наличии в водоеме органических веществ в виде различных отбросов, Kloачных, сточных вод и т.д., благодаря биологической деятельности бактерий и водорослей, происходит их самоочищение. В самоочищающихся водоемах различают 4 зоны, соответствующие той или иной степени очищения (табл. 13.10).

Таблица 13.10.

Индикация сапробности водоемов

Зона сапробности	Характеристика	Индикаторы
<i>Полисапробная</i>	Сильная загрязненность свежими, легко разлагающимися органическими веществами. Содержание кислорода в воде очень мало.	Обильны бактерии и сине-зеленые водоросли – <i>Spirulina</i> , <i>Anabaena</i> . Индикатор зоны: водоросль <i>Euglena viridis</i> .
<i>α-мезосапробная</i>	Свежее, но слабое загрязнение, самоочищение уже прошло начальную стадию	Численность бактерий высокая, массовое развитие цианей из родов <i>Oscillatoria</i> , <i>Phormidium</i> . Индикатор зоны: роды <i>Clostridium</i> , <i>Cosmarium</i> , а также некоторые виды хламидомонадовых и представители рода <i>Gonium</i> .
<i>β-мезосапробная</i>	Более слабое начальное загрязнение или еще дальше продвинулся процесс самоочищения. Насыщение воды кислородом относительно высокое.	Численность бактерий сильно сокращена. Индикаторы: роды <i>Melosira</i> , <i>Asterionella</i> , а также зеленые водоросли: <i>Synura</i> , <i>Pediastrum</i> , <i>Scenedesmus</i> , <i>Chaetophora</i> . Из цианей встречаются вилы родов <i>Nostoc</i> и <i>Aphanisomenon</i> .
<i>Олигосапробная</i>	Органические загрязнители отсутствуют или окончен процесс самоочищения. В этой зоне высокое содержание кислорода.	Индикаторы: диатомовые водоросли: <i>Meredion</i> и <i>Surirella</i> , из зеленых водорослей – <i>Ulothrix</i> , <i>Cladophora</i> , <i>Spyrogira</i> .

При выборе места для отбора гидробиологических проб учитывают гидрологические факторы, определяющие характер распределения и распространения загрязнения в контролируемом водоеме. Нередко даже сильное загрязнение у одного берега долго не обнаруживается у другого берега. Для взятия проб на предмет оценки качества воды в реках наиболее подходящим местом являются перекааты, а не заводы.

Особенно следует отметить индикационную роль перифитона. Составляющие его организмы характеризуют условия данного пункта, а не занесены случайно из других мест, как это может быть с фитопланктоном. Перифитон с различных подводных предметов, расположенных на быстром течении перекаатов и быстрин, благодаря быстрой смене окружающей их воды, совершенно

свободен от случайных местных загрязнений и показывает среднее загрязнение, господствующее в данном водоеме.

Наиболее пригодными для сбора перифитона являются нейтральные субстраты (камни, бетонные сооружения). Не следует отбирать пробы с затопленных деревьев, деревянных мостков, ибо гниющая древесина сильно повышает сапробность. Сбор перифитона с субстратов производится скребком. Сбор обрастания с листьев и стеблей макрофитов производят, смывая его мягкой кисточкой. Мелкие растения помещают в банку с водой и тщательно полощут, затем растения вынимают, а смытый оброст сохраняют для анализа.

Каждая проба должна быть этикетирована, а информация о ней записана в полевой дневник. На этикетке указывается название водоема, номер створа, дата отбора, местоположение створа (выше, ниже города или села, источника загрязнения и др.), расстояние от берега, глубина, скорость течения и температура воды.

Для отбора проб фитопланктона наиболее просты и удобны планктонные сетки конической формы. Для их изготовления используют мелкое (не ниже N 70) мельничное сито из шелковой или капроновой нити (см. главу 2).

Пробу рассматривают до тех пор, пока перестанут встречаться новые виды. Обычно просматривают 3–4 препарата. Одновременно с определением видового состава оценивается и встречаемость (h) каждого вида по глазомерной шкале (табл. 13.11).

Таблица 13.11.

Шкала для пересчета организмов-сапробионтов в 100 полях зрения микроскопа на частоту встречаемости

Частота встречаемости в баллах	Сапробионты
1-я категория крупности (организмы размером до 50 мкм)	
1 (очень редко)	Не более 1 в каждом 2-м поле зрения
2 (редко)	Не более 2 в поле зрения
3 (нередко)	Не более 10 в поле зрения
5 (часто)	Не более 30 в поле зрения
7 (очень часто)	Не более 60 в поле зрения
9 (масса)	Более 60 в поле зрения
2-я категория крупности (организмы размером 50–200 мкм)	
1 (очень редко)	Не более 1 в каждом 20-м поле зрения
2 (редко)	Не более 1 в каждом 5-м поле зрения
3 (нередко)	Не более 1 в поле зрения
5 (часто)	Не более 3 в поле зрения
7 (очень часто)	Не более 6 в поле зрения
9 (масса)	Более 6 в поле зрения
3-я категория крупности (организмы размером 200–1000 мкм)	
1 (очень редко)	1 в 100 полях зрения
2 (редко)	1 в 50 полях зрения
3 (нередко)	Не более 1 в 10 полях зрения
5 (часто)	Не более 1 в 4 полях зрения
7 (очень часто)	Не более 1 в 2 полях зрения
9 (масса)	Приблизительно 1 в поле зрения

Сапробность водоемов по составу водорослей определяется методом Пантле-Букка. Для этого используют список организмов-индикаторов загрязнения. В Приложении 3 приведены наиболее широко распространенные виды-индикаторы сапробности водоемов.

Метод Пантле-Букка предполагает принадлежность каждого вида к определенной зоне сапробности от 0 до 4. Сапробность водоема определяется по формуле:

$$S = \frac{\sum(s \times h)}{h}$$

где S – сапробность водоема, h – численность индикатора (оценивается по глазомерной шкале: см. выше), s – сапробность индикатора.

В системе Гидробиологической службы контроля поверхностных вод Российской Федерации принята классификация качества вод, содержащая 6 классов (табл. 13.12).

Таблица 13.12.

Классификация качества вод суши по гидробиологическим показателям

Класс вод	Качество вод	Индекс сапробности по Пантле-Букку
I	Очень чистые	<1
II	Чистые	1,1–1,5
III	Умеренно загрязненные	1,6–2,5
IV	Загрязненные	2,6–3,5
V	Грязные	3,6–4,0
VI	Очень грязные	>4,0

Для статистически достоверных результатов необходимо, чтобы в пробе содержалось не менее 12 индикаторных видов с общей суммой частоты встречаемости h , равной 30. Индекс сапробности указывается с точностью до одной сотой (табл. 13.13).

Таблица 13.13.

Пример расчета индекса сапробности для перифитона

Виды водорослей	Зона сапробности	s	h	$s \times h$
<i>Cladophora glomerata</i>	β	1,65	7	11,55
<i>Navicula gracilis</i>	$\beta-\alpha$	1,65	7	11,55
<i>Scenedesmus quadricauda</i>	β	2,00	3	6,00
<i>Cymbella prostrata</i>	β	1,65	2	3,30
<i>Achnanthes lanceolata</i>	$\chi-\beta$	0,75	2	1,50
<i>Gomphonema olivaceum</i>	β	0,85	2	3,70
<i>Navicula rhynchocephala</i>	α	2,70	5	13,75
<i>Cocconeis pediculus</i>	β	1,75	5	8,75
<i>Cymbella ventrosa</i>	β	1,35	3	4,05
<i>Closterium moniliferum</i>	β	2,15	2	4,30
<i>Caloneis silicula</i>	$\sigma-\beta$	1,50	2	3,00
<i>Cyatopleura solea</i>	$\beta-\alpha$	2,35	2	4,70
<i>Nitzschia sigmoida</i>	β	2,00	2	4,00
<i>Navicula hungarica</i>	$\beta-\alpha$	2,40	2	4,80
<i>Pediastrum boryanum</i>	β	1,85	2	3,90
		$\Sigma = 54$		$\Sigma = 99,10$

$S = 99,10/54 = 1,83$. Эта вода по качеству соответствует III классу – умеренно загрязненная.

13.2.2.2.4. Экологическое тестирование загрязнения воды с помощью высших водных растений

Рясковые (*Lemnaceae*) – самые мелкие цветковые растения, которые при благоприятных условиях размножаются круглогодично (преимущественно вегетативно). Интенсивность фототаксиса хлоропластов в листецах ряски, оцениваемая по изменению количества хлоропластов в эпистрофном положении, можно рассматривать как чувствительный показатель, свидетельствующий о степени загрязнения элементов ландшафта. Явление отрицательного фототаксиса и послужило основой метода фитотестирования. Ряска малая (*Lemna minor* L.) и ряска трехдольная (*Lemna trisulca* L.), чувствительны к загрязнению воды, при содержании в ней до 10 мкг/мл ионов Ва, Сu, Мg, Fe, Со. На каждый загрязнитель у видов рясок проявляется специфическая реакция. На медь (0,1–0,25 мг/мл) – листецы реагируют полным рассоединением их групп и изменением окраски с зеленой на голубую; реакция проявляется через 4 ч. после воздействия. На цинк (0,025 мг/мл) реакция заключается в изменении окраски листеца до бесцветной (зелеными остаются только точки роста); барий (0,1–0,25 мг/мл) вызывает полное рассоединение листецов, отпадание корней и изменение окраски с зеленой на молочно-белую; кобальт (0,25–0,0025 мг/мл) – полную приостановку роста и потерю окраски.

13.2.2.2.5. Фитотесты на проростках

Корневые системы растений очень отзывчивы на воздействия среды, поэтому учет загрязнения проводится в основном по ростовым реакциям корня. Для биотеста можно применять молодые растения огурца, кукурузы, горчицы и др.

Заложение биотеста. Откалиброванные по размеру и выполненности сортовые семена раскладывают по 10–15 штук в чашки Петри на стекло, обернутое фильтровальной бумагой. В каждую чашку Петри вводят по 15–20 мл испытуемой жидкости (образцы водных сред из городского водопровода, ближайших водоемов, вода из отстойников очистительной станции), а в контрольный вариант – дистиллированную воду.

При оценке загрязнения твердого субстрата (почвы, твердых осадков и т.д.) навеску субстрата (3–5 г) помещают на дно чашки Петри, равномерно распределяют по дну, закрывают субстрат бумажным фильтром и заливают 20–30 мл дистиллированной воды на сутки. На следующий день на поверхность фильтровальной бумаги раскладывают семена. Чашки Петри помещают в термостат при температуре 26°C на четверо суток.

Измерения. Учитывают длину главного корня и длину зоны боковых корней у 10 однородных проростков. Измерения проводят с помощью линейки или полоски миллиметровой бумаги. Данные вносят в таблицы 13.14 и

13.15. Санитарно-токсикологически значимое воздействие принимают при степени ингибирования более 30%.

Таблица 13.14.

Учет длины главного корня и зоны боковых корней у проростков

Вариант опыта	Длина главного корня, см													Длина зоны боковых корней, см												
	Повторности													Повторности												
	1	2	3	4	5	6	7	8	9	10	Σ	x_{cp}	1	2	3	4	5	6	7	8	9	10	Σ	x_{cp}		
Контроль																										
Вода из водопровода																										
Вода из реки																										

Примечание: Σ – сумма, x_{cp} – средняя величина.

Таблица 13.15.

Влияние водных сред на рост главного корня проростков огурца

Вариант опыта	Средняя длина главного корня		Средняя длина зоны боковых корней	
	см	%	см	%
Контроль (дистиллированная вода)		100		100
Вода из водопровода				
Вода из реки				

13.2.2.3. Биоиндикация воздушной среды

13.2.2.3.1. Индикация чистоты воздуха с помощью эпифитных мхов

Вдоль линии, перпендикулярной автомагистрали, закладывают пробные площадки размером 100×100 м возле дороги, на 100, 200, 500, 1000 м от дороги. Оценку степени загрязненности воздуха можно проводить в городе. В этом случае учет количества эпифитных мхов осуществляют на деревьях по обеим сторонам улицы, вдоль аллеи, парка и т.д. На пробной площадке выбирают 10 отдельно стоящих старых, но здоровых, растущих вертикально деревьев. Вдоль улицы (аллеи) обследованию подвергают каждое второе (третье) дерево. На каждом дереве проводят описание мхов от основания до высоты 1,5 м с указанием числа видов, проективного покрытия и жизненности. Для оценки жизненности мхов используют 3-х балльную шкалу: 1 балл – жизненность хорошая (полная) – мох хорошо развивается, имеет достаточную на ощупь увлажненность, хорошо развитые спорогонии (органы, в которых развиваются споры); 2 балла – жизненность удовлетворительная (угнетение) – растение угнетено, что выражается в меньших размерах взрослых особей; 3 балла – жизненность неудовлетворительная (сильное угнетение) – мох угнетен так сильно, что наблюдается сильное отклонение во внешнем облике взрослых особей. Для подсчета проективного покрытия используют квадрат-сетку размером 20×20 см. На каждом дереве проводят минимум 4 учета с помощью сетки: 2 – у основания ствола (с разных его сторон) и 2 – на высоте 1,4–1,6 м. Сначала подсчитывают количество малых квадратов, полностью покрываемых заросшими мхами участки (А). Затем проводят учет малых

квадратов, частично занятых мхами (В). Процент заселения ствола мхами определяют по формуле: $S = (A+0,5B)/4$.

Полученные данные оформляют в виде таблицы 13.16.

Таблица 13.16.

Экологическое состояние и распределение мхов на разных видах деревьев

№	Вид дерева	Число видов эпифитных мхов	Жизненность мхов (баллы)	Площадь покрытия мхами (%)
1	Береза			
2	Тополь черный			

На план местности наносят зоны загрязнения воздуха. Степень загрязнения воздуха в районе пробных площадок оценивают по 5-балльной шкале (табл. 13.17).

Таблица 13.17.

Влияние загрязнения воздуха на распространение эпифитных мхов

Зона загрязнения воздуха	Встречаемость эпифитных мхов	Оценка загрязнения воздуха
1	Мхи на стволах деревьев отсутствуют	Очень сильное загрязнение
2	Эпифитные мхи отсутствуют. На северной стороне деревьев встречается зеленоватый налет водорослей	Сильное загрязнение
3	У основания деревьев присутствует незначительное количество особей мхов одного вида	Среднее загрязнение
4	Появление мхов на стволах деревьев по всей обследуемой высоте. Количество видов – не более 2-х	Небольшое загрязнение
5	Высокое видовое разнообразие эпифитных мхов по всей обследуемой высоте деревьев	Воздух чистый

13.2.2.3.2. Методы лишеноиндикации

Лишайники являются *интегральным индикатором* состояния среды и косвенно отражают влияние комплекса абиотических факторов среды на биоту. Из всех экологических групп лишайников наибольшей чувствительностью обладают эпифитные лишайники (или эпифиты), т.е. лишайники, растущие на коре деревьев.

Трансплантационные методы заключаются в том, что лишайники из незагрязненных районов трансплантируются (пересаживаются) в изучаемый район или же диски коры деревьев, покрытых лишайниками, срезаются и помещаются на столбы или другие сооружения, расположенные в загрязненных районах. Их реакция исследуется путем периодического фотографирования.

Одним из первых симптомов поражения лишайников является уменьшение толщины таллома, а также хлороз из-за разрушения хлоропластов. Репродуктивные структуры лишайников изменяются или прекращают развитие. По скорости отмирания лишайников можно судить о степени загрязнения.

Для трансплантации используют эпифитные виды, растущие на засохших ветвях деревьев. При этом ветка из чистого района переносится в исследуемый район и помещается, сохраняя пространственную ориентацию, в условия, максимально близкие по увлажнению и освещенности.

Методика повторного цикла. Когда колония некоторых видов лишайников достигает определенного размера, центральный участок начинает разрушаться, и молодые колонии начинают заселять этот центр. Такая форма сукцессии известна под названием повторного цикла. Наличие такого вида сукцессии в незагрязненных районах указывает на относительно большую чувствительность молодых колоний. Наличие повторного цикла в недавно очищенных загрязненных районах является свидетельством эффективности мер по контролю окружающей среды. Для метода повторного цикла необходимо выбрать удобный тест-объект. Среди эпифитных лишайников таким объектом является вид *Parmelia centrifuga*. Методы повторного цикла удобны при биологической индикации.

Наблюдения за изменениями относительной численности лишайников. С этой целью проводят измерения проективного покрытия лишайников на пробных площадях. Затем через определенный промежуток времени проводят повторные измерения проективного покрытия. По изменению как общего проективного покрытия, так и отдельных видов судят об увеличении или уменьшении загрязнения.

Правила организации мониторинга методами лишайноиндикации:

- 1) пробные площади должны закладываться в однородных по составу и возрасту фитоценозах с близкими биотическими и абиотическими условиями среды;
- 2) модельные деревья (учетные площадки) на пробных площадях должны быть по возможности постоянными, а не случайными, одновозрастными, без видимых повреждений, принадлежать к одной из основных лесобразующих пород;
- 3) при использовании переменных пробных площадей и модельных деревьев их количество должно быть достаточно велико (обычно несколько десятков пробных площадей, равномерно покрывающих исследуемую территорию и по несколько десятков модельных деревьев на каждой пробной площади) – для получения большого объема статистически достоверной информации.

Независимо от того, постоянные или переменные площади закладываются, следует: избегать придорожных деревьев, загущенных лесонасаждений с очень низкой освещенностью и остерегаться пастбищ и лугов, которые обрабатывались пестицидами или интенсивно удобрялись.

Модельные деревья в пределах пробных площадей выбирают произвольно, по случайному принципу, независимо от того, растут на них лишайники обильно или их нет.

Техника заложения пробных площадей и учетных площадок.

На практике, в лесу, где планируется проводить измерения, маркируется центр пробной площади, – например, в землю вбивается кол. Далее вокруг центра площади выбираются ближайшие 10–20 деревьев (не менее 7, в соответствии со стандартом) одной породы и примерно одного возраста.

В случае одноразового обследования деревья никак не маркируются, а в случае планирования многолетних наблюдений – помечаются долговременными маркерами (алюминиевые, латунные пластинки с выбитыми (процарапанными) номерками, которые прибиваются к стволам деревьев маленькими гвоздиками). Их наличие на стволе никак на численность лишайников и общее жизненное состояние дерева не влияет. Маркеры следует размещать на стороне, обращенной к центру пробной площади, чтобы все помеченные деревья были хорошо видны из одной точки.

Методики измерения относительной численности лишайников.

Все измерения численности лишайников производят на постоянных высотах – 100 или 150 см от комля дерева, или на четырех высотах: 60, 90, 120, 150 см.

Методики измерения проективного покрытия.

Одним из наиболее распространенных способов оценки относительной численности лишайников на стволах деревьев является определение показателей проективного покрытия, т.е. процентного соотношения площадей, покрытых лишайниками, и площадей, свободных от лишайников.

Основных технических способов подсчета проективного покрытия лишайников два: 1) с помощью «сеточек-квадратов» (стандартная методика), 2) с помощью прозрачной пленки (палетки).

В простейшем виде "сеточка" представляет собой металлическую или деревянную рамку размером 10×10 см, внутри которой через каждый сантиметр натянуты продольные и поперечные тонкие проволоочки или леска. Рамку накладывают на ствол дерева и фиксируют (кнопками, булавками).

Общее проективное покрытие в процентах (R) вычисляют по формуле:

$$R = (100a+50b)/C,$$

Подсчет лишайников производят следующим образом. Сначала считают число квадратов сеточки, в которых лишайники занимают на глаз больше половины площади квадрата (a), условно приписывая им покрытие, равное 100%. Затем подсчитывают число квадратов, в которых лишайники занимают менее половины площади квадрата (b), условно приписывая им покрытие, равное 50%. Общее проективное покрытие в процентах (R) вычисляют по формуле:

$$R = (100a+50b)/C,$$

где C – общее число квадратов сеточки.

Измерения на одном стволе производят с четырех сторон света.

Чтобы не снижалась точность измерений, в случае использования рамки со стороной в 10 см, диаметр стволов должен быть не меньше 14 см, при использовании рамки в 20 см – не меньше 28 см.

Разновидностью методики сеточек-квадратов является измерение проективного покрытия с помощью прозрачной пленки. Оптимальным является использование пленки в форме ленты шириной 10 см и длиной, достаточной для оборачивания ею всего ствола (т.е. заготавливаются такие ленты длиной 1 м и более). При работе с лентой учет производится по всей длине окружности. Такая методика более трудоемка, но гораздо более точна. Пересчет проективного покрытия производится по той же формуле, что и при расчете с помощью рамки.

Недостатком использования сеточек и палеток является сложность оценки численности каждого из видов лишайников в отдельности. Этому недостатка лишена методика «*линейных пересечений*», более точная, но менее наглядная и требующая немного более сложных расчетов. Она заключается в наложении гибкой ленты с миллиметровыми делениями на поверхность ствола и фиксации всех ее пересечений со слоевищами лишайников. В качестве ленты можно использовать простой «портняжный метр» с миллиметровыми делениями.

После выбора модельного дерева сборщик на заданной высоте от комля накладывает мерную ленту и определяет длину окружности ствола. Ее при дальнейших измерениях принимают за 100 %. После этого начинают измерения, фиксируя начало и конец каждого пересечения ленты с талломами лишай-

ников. Измерения проводятся с точностью до 1 мм и заносят в таблицу 13.18.

Расчет проективного покрытия лишайников можно показать на следующем примере. Из журнала полевых измерений следует, что на всем протяжении ствола длиной 90 см (900 мм) пересечения ленты с талломами наблюдались на отметках: 6,2–8,4 см, 13,6–15,1 см, 32,1–34,7 см, 54,3–57,9 см. Общая сумма «протяженности» лишайников составляет 9,9 см (2,2+1,5+2,6+3,6). По пропорции 90 см – 100%; 9,9 см – $x\%$; тогда x равен $(9,9/90 \times 100\%)$, находим величину проективного покрытия – 11%.

Таблица 13.18.

Учетная форма лихенометрической съемки (методом линейных пересечений)
в полевых условиях

N пересечения с лентой	Виды лишайников									
	вид 1		вид 2		вид 3		вид 4		вид 5	
	нач.	кон.	нач.	кон.	нач.	кон.	нач.	кон.	нач.	кон.
1										
2										
...										
n										

Проективное покрытие можно определять как для каждого вида лишайника в отдельности, так и для всех видов в сумме.

Использование данных лихенометрии в биоиндикации.

Каждый вид лишайников имеет индивидуальные экологические амплитуды, оптимальные, пессимальные и летальные условия среды. Основываясь на этом, в 60-х годах были составлены общие представления о классификации лишайников по их выносливости (полеотолерантности) по отношению к загрязнениям среды.

При оценке уровня загрязнения той или иной территории методами лихеноиндикации используется два подхода: *качественный* и *количественный*.

В первом случае «степень загрязненности» территории определяется на основе тщательного изучения видового состава лишайников. Используя данные о наличии или отсутствии тех или иных видов на изучаемой территории и специальные таблицы классов полеотолерантности, составленные лихенологами, можно определить, к какой условной категории относится та или иная изученная территория.

Во втором случае для оценки степени загрязненности территории используются специальные лихеноиндикационные индексы, учитывающие как отношение встреченных видов лишайников к тому или иному классу полеотолерантности, так и данные количественных измерений их численности.

Наиболее пригодной для Европейской части России является классификация устойчивости лишайников, составленная Х.Х. Трасом на примере лишайниковых сообществ фитоценозов Эстонии (табл. 13.19).

При отсутствии возможностей полного определения всех видов лишайников можно ограничиться наблюдениями за немногими наиболее обычными, легко узнаваемыми и индикационно-надежными видами. Там, где встречаются эти виды, закладываются постоянные пробные площади и составляются лихеноиндикационные карты степени загрязненности атмосферного воздуха.

Классы полеотолерантности (a_i) и типы местообитаний эпифитных лишайников Эстонии
(по: Трасс, 1985)

Классы	Типы местообитаний	Виды
I	Естественные местообитания (ландшафты) без ощутимого антропогенного влияния	<i>Lecanactis abietina</i> , <i>Lobaria scrobiculata</i> , <i>Menegazzia terebrata</i> , <i>Mycoblastus sanguinarius</i> , виды родов <i>Pannaria</i> , <i>Parmeliella</i> , самые чувствительные виды рода <i>Usnea</i>
II	Естественные (часто) и антропогенно слабоизмененные местообитания (редко)	<i>Bryoria chalybeiformis</i> , <i>Evernia divaricata</i> , <i>Gyalecta ulmi</i> , <i>Lecanora coilocarpa</i> , <i>Ochrolechia androgyna</i> , <i>Parmeliopsis aleurites</i> , <i>Ramalina calicaris</i>
III	Естественные (часто) и антропогенно слабоизмененные местообитания (часто)	<i>Bryoria fuscescens</i> , <i>Cetraria chlorophylla</i> , <i>Hypogymnia tubulosa</i> , <i>Lecidea tenebricosa</i> , <i>Opegrapha pulicaris</i> , <i>Pertusaria pertusa</i> , <i>Usnea subfloridana</i>
IV	Естественные (часто), слабо (часто) и умеренно (редко) измененные местообитания	<i>Bryoria implexa</i> , <i>Cetraria pinastri</i> , <i>Graphis scripta</i> , <i>Lecanora leptyroides</i> , <i>Lobaria pulmonaria</i> , <i>Opegrapha diaphora</i> , <i>Parmelia subaurifera</i> , <i>Parmellopsis ambigua</i> , <i>Pertusaria coccoides</i> , <i>Pseudoevernia furfuracea</i> , <i>Usnea filipendula</i>
V	Естественные, антропогенно слабо и умеренно измененные местообитания (с равной встречаемостью)	<i>Caloplaca pyracea</i> , <i>Lecania cyrtella</i> , <i>Lecanora chlorotera</i> , <i>L. rugosa</i> , <i>L. subfuscata</i> , <i>L. subrugosa</i> , <i>Lecidea glomerulosa</i> , <i>Parmelia exasperata</i> , <i>Melanohalea olivacea</i> , <i>Physcia aipolia</i> , <i>Ramalina farinacea</i>
VI	Естественные (сравнительно редко) и антропогенно умеренно (часто) измененные местообитания	<i>Arthonia radiata</i> , <i>Calophaca aurantiaca</i> , <i>Evernia prunastri</i> , <i>Hypogymnia physodes</i> , <i>Lecanora allophana</i> , <i>L. carpinea</i> , <i>L. chlorona</i> , <i>L. pallida</i> , <i>L. symmicta</i> , <i>Pleurosticta acetabulum</i> , <i>Melanelia subargentifera</i> , <i>Melanohalea exasperatula</i> , <i>Pertusaria aiscoidea</i> , <i>Hypocenomyce scalaris</i> , <i>Ramalina fraxinea</i> , <i>Rinodina exigua</i> , <i>Usnea hirta</i>
VII	Умеренно (часто) и сильно (редко) антропогенно измененные местообитания	<i>Caloplaca vitellina</i> , <i>Candelariella vitellina</i> , <i>C. xanthostigma</i> , <i>Lecanora varia</i> , <i>Parmelia conspurcata</i> , <i>P. sulcata</i> , <i>P. verruculifera</i> , <i>Pertusaria amara</i> , <i>Phaeophyscia nigricans</i> , <i>Phlyctis agelaea</i> , <i>Physcia ascendens</i> , <i>Ph. stellaris</i> , <i>Ph. tenella</i> , <i>Physconia pulverulacea</i> , <i>Xanthoria polycarpa</i>
VIII	Умеренно и сильно антропогенно измененные местообитания (с равной встречаемостью)	<i>Caloplaca cerina</i> , <i>Candelaria concolor</i> , <i>Phlyctis argena</i> , <i>Physconia grisea</i> , <i>Ph. enteroxantha</i> , <i>Ramalina pollinaria</i> , <i>Xanthoria candelaria</i>
IX	Сильно антропогенно измененные местообитания (часто)	<i>Buellia punctata</i> , <i>Lecanora expallens</i> , <i>Phaeophyscia orbicularis</i> , <i>Xanthoria parietina</i>
X	Очень сильно антропогенно измененные местообитания (встречаемость и жизненность видов низкие)	<i>Lecanora conizaeoides</i> , <i>L. hageni</i> , <i>Lepraria incana</i> , <i>Scoticiosporum chlorococcum</i>

Индекс полеотолерантности (*IP*, *ИП*) отражает влияние загрязнения воздуха на лишайниковые группировки (синузии). Он вычисляется по формуле:

$$IP = \sum_{j=1}^n \frac{A_i C_i}{C_n},$$

где n – число видов на описанной пробной площади,

A_i – класс полеотолерантности вида (от 1 до 10, см. табл. 13.19),

C_i – проективное покрытие вида в баллах,

C_n – сумма значений покрытия всех видов (в баллах).

Индекс полеотолерантности вычисляется для нескольких учетных площадок (общая обследованная площадь поверхности при использовании методики «сеточек» или «палеток» должна быть не менее 0,7 м²), поровну заложенных в двух экспозициях (в направлении источника загрязнения и на противоположной стороне ствола) и на двух высотах (у основания ствола и на высоте 1,4–1,6 м).

Значения *ИП* колеблются между 1 и 10. Чем больше значение *ИП*, тем более загрязнен воздух в соответствующем местообитании. Нулевое значение *ИП* может быть только в случае полного отсутствия лишайников (табл. 13.20).

Таблица 13.20.

Оценка проективного покрытия (дается по 10-балльной шкале)

Балл	1	2	3	4	5	6	7	8	9	10
Оценка покрытия, %	1–3	3–5	5–10	10–20	20–30	30–40	40–50	50–60	60–80	80–100

Пример 1:

По результатам исследований проективного покрытия в пределах одной пробной площади на 40 учетных площадках (модельных деревьях) палеткой 10×20 см (общая площадь обследованной поверхности 0,8 м²) получены следующие данные:

Вид «1-й» – среднее значение проективного покрытия – 15 %, вид «2-й» – 10%, вид «3-й» – 3%, вид «4-й» – 1%.

По таблице находим значения покрытия в баллах C_i : для вида «1» – 4 балла, для вида «2» – 3 балла, для вида «3» – 2 балла и для вида «4» – 1 балл. Сумма значений покрытия C_n : 4+3+2+1=10 баллов.

Предположим, что в таблице 13.19 «первый» вид имеет VI класс полеотолерантности, «2-й» вид – VII-й, «3-й» вид – VII-й и «4-й» вид – VIII-й класс.

Полученные значения подставляем в формулу и получаем: $ИП = ((4 \times 6) / 10) + ((3 \times 7) / 10) + ((2 \times 7) / 10) + ((1 \times 8) / 10) = 6,7$.

Значения *ИП* скоррелированы со среднегодовым содержанием SO₂ в воздухе (табл. 13.21).

Таблица 13.21.

Индексы полеотолерантности и среднегодовые концентрации SO₂

<i>ИП</i>	Концентрация SO ₂ , мг/м ³	Зона
1–2	–	Нормальная
2–5	0,01 – 0,03	Смешанная
5–7	0,03 – 0,08	Смешанная
7–10	0,08 – 0,10	Борьбы
10	0,10 – 0,30	Борьбы
0	более 0,3	Лишайниковая пустыня

Более простой методикой расчетов, не требующей данных о классе по-леотолерантности лишайников, является использование *индекса чистоты атмосферы, ИАЧ* (Index of Atmosphere Quality, *IAQ*):

$$IAQ = \sum_{j=1}^n \frac{Q_i F_i}{10}$$

где Q_i – экологический индекс i -того вида (или индекс ассоциированности), F_i – комбинированный показатель покрытия и встречаемости i -того вида, n – число видов.

Показатель Q характеризует число видов, сопутствующих данному виду на всех учетных площадках пробной площади. Если, например, на обследованных учетных площадках вместе с видом А растет от 10 до 20 видов, а среднее по всем площадкам число сопутствующих видов равняется 14,3, то Q этого вида и есть 14,3. Чем больше показатель Q , тем данный вид более полеофобный («чистолюбивый»), тем выше показатель *ИАЧ* и, соответственно, тем чище воздух местообитания (табл. 13.22). Теоретически значения *ИАЧ* могут располагаться в диапазоне от 0 до бесконечности.

Таблица 13.22.

Индекс атмосферной чистоты (*ИАЧ*) и концентрация SO_2 в воздухе
(по: Трасс, 1985)

<i>ИАЧ</i>	Концентрация SO_2 , мг/м ³
0–9	более 0,086
10–24	0,086–0,057
25–39	0,057–0,028
40–54	0,028–0,014
более 55	менее 0,014

Применяемый комбинированный показатель покрытия и встречаемости F_i – 5-балльный:

- 1 – вид встречается очень редко и с очень низким покрытием,
- 2 – редко или с низким покрытием,
- 3 – редко или со средним покрытием на некоторых стволах,
- 4 – часто или с высоким покрытием на некоторых стволах,
- 5 – очень часто и с очень высоким покрытием на большинстве стволов.

Так же, как и индекс *ИП*, индекс *ИАЧ* рассчитывается в отдельности для различных пробных площадей по данным обследования не менее 0,7 м² учетных площадок.

Пример 2: (соотношение численности видов – то же, что и в примере 1):

Предположим, что показатель **ассоциированности Q** для «1-го» вида составляет 1,3 (т.е. в среднем вместе с ним встречается еще 1,3 вида), для «2-го» вида – 1,9, для «3-го» – 2,5 и для «4-го» – 2,8. Предположим, что показатели покрытия и встречаемости F_i оцениваем следующим образом: «1-й» вид – 5 баллов, «2-й» вид – 4 балла, «3-й» вид – 2 балла и «4-й» вид – 1 балл.

Полученные значения подставляем в формулу и получаем:

$$ИАЧ = ((1,3 \times 5)/10) + ((1,9 \times 4)/10) + ((2,5 \times 2)/10) + ((2,8 \times 1)/10) = 2,19.$$

Наибольшие погрешности при расчете индекса *ИАЧ* привносит определение комбинированного показателя F_i (покрытия/встречаемости), оценка которого весьма субъективна.

Незначительная *модификация формулы ИАЧ* упрощает процедуру оценки относительной численности лишайников:

$$IAQ_{\text{мод}} = \frac{\sum_{j=1}^n \frac{Q_i c_i}{10}}{m},$$

где m – число обследованных учетных площадок (модельных деревьев). Верхняя часть формулы аналогична *ИАЧ*, за исключением того, что комбинированный показатель покрытия/встречаемости F_i заменяется более простым для оценки *показателем обилия* c_i на каждой учетной площадке (аналогичен показателю проективного покрытия):

- 1 – лишайники встречаются единично, в нескольких экземплярах,
- 2 – в очень малом количестве, изредка,
- 3 – в небольшом количестве,
- 4 – обильно, в значительном количестве,
- 5 – слоевища лишайников встречаются обильно, в большом количестве.

Фактически, верхняя часть этой формулы является аналогом показателя *ИАЧ*, но для каждой, отдельно взятой учетной площадки, а вся формула *ИАЧ_{мод}* – средним арифметическим значением этих показателей для всей пробной площади.

Использование индекса чистоты атмосферы и его модификации позволяет с небольшими временными затратами проводить обследование больших территорий, в частности – составить карту зон загрязнения. Для этого участки с одинаковыми значениями индексов соединяют изолиниями.

13.2.2.3.3. Использование грибов в индикации воздуха

Одним из наилучших биотесторов в условиях средней полосы России является сумчатый гриб ритисма кленовая (*Rhytisma acerina*) – паразит клена, вызывающий смолистую пятнистость листьев этого растения. Гриб очень чувствителен к сернистым соединениям в атмосфере. На основании исследований выработана количественная шкала (по числу и площади пятен на единицу площади листа), позволяющая судить о концентрации SO_2 в воздухе.

13.2.2.3.4. Высшие растения-биоиндикаторы вредных веществ в воздухе

Высшие растения также могут быть использованы в качестве индикаторов загрязнителей воздуха.

Среди древесных пород, культурных и декоративных семенных растений сосна обыкновенная, ель, пихта наиболее чувствительны к повышенному содержанию в воздухе сернистого газа и хлора; гречиха, люцерна, горох – сернистого газа; яблоня, слива, вишня, лук, петрушка, тюльпан гладиолус, ландыш – фтористого водорода; липа, береза, сельдерей, махорка – аммиака; смородина красная, фасоль, томат, петуния – хлора (табл. 13.23). Смородина красная, шпинат и табак являются хорошими индикаторами загрязнения воздуха озоном,

Таблица 13.23.

Биоиндикаторы вредных веществ в воздухе (по: Шуберт, 1988)

Компоненты загрязнений	Биоиндикаторы	Симптомы
Фтористый водород (HF)	Гладиолус (<i>Gladiolus gandavensis</i> cv. Snow Princess, Flowersong), тюльпан (<i>Tulipa gesneriana</i> cv. Blue Parrot, Preludium), касатик (<i>Iris germanica</i>), петрушка кудрявая (<i>Petroselinum crispum</i> var. <i>vulgare</i>).	Некрозы верхушек и краев листьев. Накопление фтора в сухом веществе.
Озон (O ₃)	Табак (<i>Nicotiana tabacum</i> cv. Bel W 3).	Некротические пятна серебристого цвета на верхней стороне листа.
	Шпинат (<i>Spinacia oleracea</i> cv. Subito, Dynamo), соя (<i>Glycine max</i>).	Некрозы верхней стороны листьев.
Пероксиацетилнитрат	Крапива жгучая (<i>Urtica urens</i>).	Полосчатые некрозы на нижней стороне листьев.
	Мятлик однолетний (<i>Poa annua</i>).	Полосчатые некрозы листьев.
Двуокись серы (SO ₂)	Люцерна (<i>Medicago sativa</i> cv. Du Purts).	Межжилковые некрозы и хлорозы.
	Гречиха (<i>Fagopyrum esculentum</i>), подорожник большой (<i>Plantago major</i>), горох (<i>Pisum sativum</i>), клевер инкарнатный (<i>Trifolium incarnatum</i>).	Нарушение энергетического баланса, уменьшение АТФ, увеличение АМФ.
Двуокись азота (NO ₂)	Шпинат (<i>Spinacia oleracea</i> cv. Subito, Dynamo), махорка (<i>Nicotiana rustica</i>), сельдерей (<i>Apium graveolens</i>).	Межжилковые некрозы.
Хлор (Cl ₂)	Шпинат (<i>Spinacia oleracea</i>).	Побледнение листьев.
	Фасоль (<i>Phaseolus vulgaris</i>), Салат (<i>Lactuca sativa</i>)	Деформация хлоропластов.
C ₂ H ₄	Петуния (<i>Petunia</i> cv. White Joy).	Отмирание цветочных почек, мелкие цветки.
	Салат (<i>Lactuca sativa</i>), томат (<i>Lycopersicon esculentum</i>).	Закручивание краев листьев, повышение пероксидазной активности.
Радионуклиды ⁹⁰ Sr, ¹³⁷ Cs	Олений мох (<i>Cladonia rangiferina</i>), исландский мох (<i>Cetraria islandica</i>).	Накопление в сухом веществе.
Фторид-ион, ионы металлов (Pb, Zn, Cd, Mn, Cu)	Райграс многоцветковый, (<i>Lolium multiflorum</i> cv. Optima), полевица ползучая и полевица тонкая (<i>Agrostis stolonifera</i> , <i>A. tenuis</i>), горчица белая (<i>Sinapis alba</i>), листовая капуста (<i>Brassica oleracea</i> var. <i>acephala</i>), конский каштан (<i>Aesculus hippocastanum</i>). Мхи (<i>Sphagnum</i> sp., <i>Hypnum cupressiforme</i> , <i>Pohlia nutans</i> , <i>Pleurozium schreberi</i>).	Накопление в сухом веществе.
Сочетание вредных веществ в воздухе (SO ₂ , NO, NO ₂ , HF)	Выводковые почки <i>Marchantia polymorpha</i>	Уменьшение прироста клеток.
	Листовые и кустистые лишайники (<i>Hypogymnia physodes</i> , <i>Pseudevernia furfuracea</i> , <i>Cetraria glauca</i>).	Снижение содержания хлорофиллов <i>a</i> и <i>b</i> , уменьшение содержания живых клеток водорослей.
	Пихта (<i>Abies alba</i>), ель (<i>Picea abies</i>), сосна (<i>Pinus sylvestris</i>).	Снижение содержания хлорофиллов <i>a</i> и <i>b</i> , уменьшение возраста хвоинок и задержка роста.

вызывающим посеребрение верхней стороны листьев. Диоксид серы способствует развитию межжилковых некрозов и хлорозов (люцерна, гречиха, горох, клевер), фтористый водород – некрозов верхушек и краев листьев (гладиолус, тюльпан, петрушка), пероксиацетилнитрат – полосчатых некрозов на нижней стороне листьев (крапива, мятлик), двуокись азота – межжилковых некрозов (шпинат, махорка, сельдерей), хлор – побледнению листьев, деформации хлоропластов (шпинат, фасоль, салат). Под действием соли, применяемой в городах для таяния льда и снега, на листьях липы и других лиственных деревьев сначала появляются ярко-желтые, неравномерно расположенные краевые зоны, затем край листа отмирает, а желтая зона продвигается к середине и к основанию листа.

13.2.2.3.5. Дендроиндикация чистоты воздуха

При экспресс-анализе чистоты воздуха в качестве тест-объекта выбирают молодые сосны высотой 1–1,5 м на открытой местности с 8–15 боковыми побегами. Анализируют хвоинки предыдущего года (вторые сверху мутовки). Степень повреждения хвои определяют по наличию хлоротичных пятен, некротических точек, некрозов и т.д. (рис. 13.1).

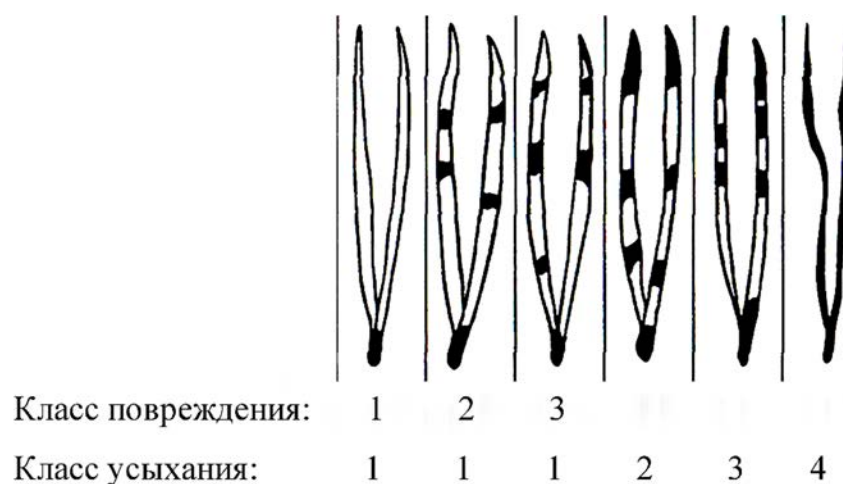


Рисунок 13.1. Классы повреждения и усыхания хвои. Повреждения: 1 – хвоинки без пятен; 2 – с небольшим числом мелких пятнышек; 3 – с большим числом черных и желтых пятен, некоторые из них крупные, во всю ширину хвоинки; Усыхание: 1 – нет сухих участков; 2 – усох кончик на 2–5 мм; 3 – усохла треть хвоинки; 4 – вся хвоинка желтая или более половины ее длины сухая.

По рисунку 13.2 определяют продолжительность жизни хвои.

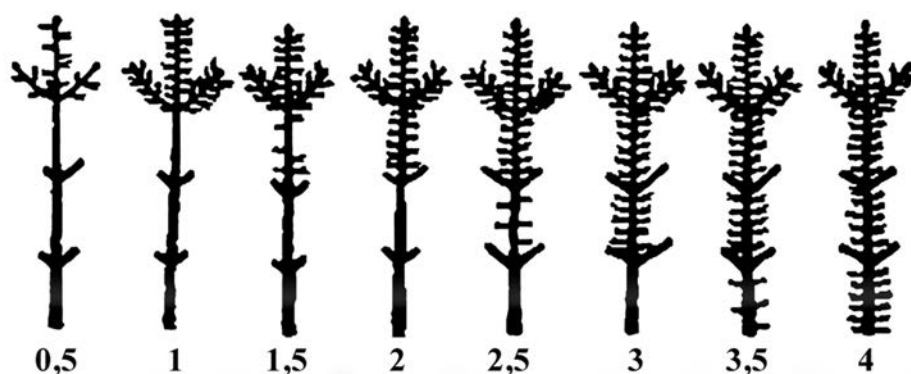


Рисунок 13.2. Продолжительность жизни хвои в годах.

Результаты учетов заносят в таблицу (см. табл. 13.24).

Таблица 13.24.

Изучение состояния хвои сосны

Состояние хвои	Количество хвоинок	Доля хвоинок от общего количества обследованных, %
Обследовано		100
Повреждение хвои: 1-й класс 2-й класс 3-й класс		
Усыхание хвои: 1-й класс 2-й класс 3-й класс 4-й класс		

Проводят экспресс-оценку загрязнения воздуха по классу повреждения хвои на побегах второго года жизни с помощью таблицы 13.25.

Таблица 13.25.

Экспресс-оценка загрязнения воздуха (I–VI) с использованием *Pinus sylvestris*

Максимальный возраст хвои	Класс повреждения хвои на побегах второго года жизни			
	1	2	3	4
4	<i>I</i>	<i>I–II</i>	<i>III</i>	<i>III–IV</i>
3	<i>I</i>	<i>II</i>	<i>III–IV</i>	<i>III–IV</i>
2	<i>II</i>	<i>III</i>	<i>IV</i>	<i>IV</i>
1	–	<i>IV</i>	<i>V–VI</i>	<i>V–VI</i>

I – воздух идеально чистый; *II* – чистый; *III* – относительно чистый («норма»); *IV* – загрязненный («тревога»); *V* – грязный («опасно»); *VI* – очень грязный («вредно»).

Определение содержания SO_2 в воздухе при помощи хвои по точности иногда сопоставимо с приборами (табл. 13.26).

Таблица 13.26.

Влияние загрязнений воздуха сернистым газом на состояние хвои ели и сосны

Хронические повреждения хвои	Физиологические и морфологические изменения хвои	Среднегодовое содержание SO_2 в воздухе, мкг/м ³
Легкие	Повышение содержания в клетках SO_2 , снижение интенсивности фотосинтеза, повышение интенсивности транспирации, укорочение длины хвоинки, продолжительности ее жизни	10–30
Средние	Изменение цвета хвои, увеличение грибных болезней	20–40
Сильные	Некроз хвои	70–100
Очень сильные	Потеря хвои, ажурность кроны, суховершинность	Более 100–120

13.2.2.4. Биоиндикация рекреационной и пастбищной нагрузки

Рекреациями называют места отдыха человека. Особенно возрастает нагрузка на экосистемы при неорганизованном отдыхе. Рекреационная нагрузка тем выше, чем больше плотность населения и чем меньше естественных экосистем, привлекательных для отдыха.

Основной схемой учета рекреационной и пастбищной нагрузки на экосистемы является регистрация последовательных этапов разрушения растительности. Важнейшим признаком является соотношение лесных, луговых и сорных видов. В сосняках существуют 3 типа деградации растительных группировок: с преобладанием спорыша (птичьей гречишки) в сухих местообитаниях; с преобладанием подорожника большого во влажных местообитаниях; с образованием олуговелых сообществ при доминировании овсяницы овечьей. В еловых лесах с увеличением рекреационной нагрузки постепенно деградирует моховой покров, и возрастает участие в травяном покрове луговых и сорных видов. В дубравах широколиственных лесов выявлены 5 этапов рекреационной дигрессии растительного покрова (табл. 13.27).

Таблица 13.27.

Этапы рекреационной дигрессии растительного покрова в дубравах

Этапы дигрессии	Признаки
1. Коренные ненарушенные дубравы	Во втором древесном ярусе обычны липа, клен остролистный. В подлеске преобладает лещина. Травяной ярус разреженный, образован неморальными растениями, характерно разнообразие эфемероидов.
2. Малонарушенные дубравы	Липа и клен отсутствуют, кустарниковый ярус из лещины хорошо развит, в травяном ярусе преобладают или зеленчук, или медуница, число видов эфемероидов резко сокращается.
3. Дубравы нарушенные	Подлесок из лещины разреживается. Из травяного яруса выпадают наиболее теневыносливые растения – копытень, вороний глаз; разрастаются благоприятно реагирующие на улучшение обеспеченности светом осока волосистая и сныть, начинают внедряться луговые виды (дубравы осоковая и осоково-снытевая).
4. Дубравы сильно нарушенные	В древесном ярусе особых изменений нет, подлесок из лещины сильно разрежен. Травяной ярус густой, высокий, образованный в основном луговыми травами (олуговелая дубрава).
5. Дубравы деградированные	Древесный ярус разрежен, дуб растет плохо, суховершинность, подлесок отсутствует. В травяном покрове неморальных видов нет, преобладают луговые и сорные растения: луговик дернистый (щучковая дубрава на влажных почвах), мятлик однолетний, клевер ползучий (олуговелая выбитая дубрава). Число видов травянистых растений возрастает от 29-34 в зеленчуковой и медуницевой дубравах до 66 в олуговелой дубраве, затем резко снижается до 25 видов в олуговелой выбитой дубраве.

Аналогичное или даже более мощное влияние на экосистемы оказывает выпас скота (табл. 13.28).

Таблица 13.28.

Изменение естественной растительности на лугах и в степях под влиянием выпаса
(Бориневич, Конюшков, Ларин и др., 1963)

Стадия выпаса	Разнотравно-злаковый луг высокой поймы р. Оки	Разнотравно-злаковая степь на черноземах Северного Кавказа	Дерновинно-злаковая степь на песчаных почвах степной зоны европейской части России
Выпас отсутствует	Тимофеевка луговая, ежа сборная, погребок большой, василек Якоба, будра плющевидная и др.	Ковыли (красноватый, узколистный волосатик), типчак, тонконог, мятлик узколистный,	Дерновинные злаки: типчак Беккера, тонконог сизый, ковыль Иоанна, примесь полыни и разнотравья
		клевер береговой, горичвет волжский, таволга степная, люцерна румынская, вика узколистная и др.	
Слабый	Тимофеевка луговая, полевица белая, герань луговая, василек малый, бедренец камнеломка	Ковыли, типчак; корневищных злаков и разнотравья мало	—
Умеренный	Овсяница красная, тмин обыкновенный, костер безостый, лисохвост луговой, полевица белая, люцерна желтая	Типчак	Корнеотпрысковые: молочай Сегье, двулетники (смолевка шелкоцветная, василек и др.) и еще много злаков
Сильный	Мятлик луговой, одуванчик обыкновенный, тысячелистник тысячный, люцерна желтая	Мятлик луковичный, много осоки ранней, полыни австрийской, молочая Сегье	Корневищные: пырей пушистоцветковый, вейник обыкновенный, волоснец гигантский, реже осока песчаная, дигитария, ракитник и др.
Чрезмерный	Спорыш (птичья гречишка)	Спорыш, устели поле	Сыпучие голые пески, отдельные заросли предыдущих растений, разбросанные кусты ив
Вблизи скотных дворов и колодцев	—	Лебеда татарская, спорыш, гулявники	—

13.2.2.5. Оценка качества среды обитания живых организмов по показателям флуктуирующей асимметрии листовой пластины *Betula pendula*

Измерения листовых пластинок проводят, используя схему на рисунке 13.3.

Промеры 1–4 снимаются циркулем-измерителем, угол между жилками (признак 5) измеряется транспортиром. Результаты измерений заносят в таблицу. В таблицах 13.29 и 13.30 приводится пример расчета средней относительной величины асимметрии на признак для 5 промеров листа у 10 растений. Сначала вычисляют относительную величину асимметрии для каждого признака. Для этого модуль разности между промерами слева (Л) и справа (П) делят на сумму этих же промеров: $|Л-П| / |Л+П|$. Полученные величины заносят во вспомогательную таблицу.

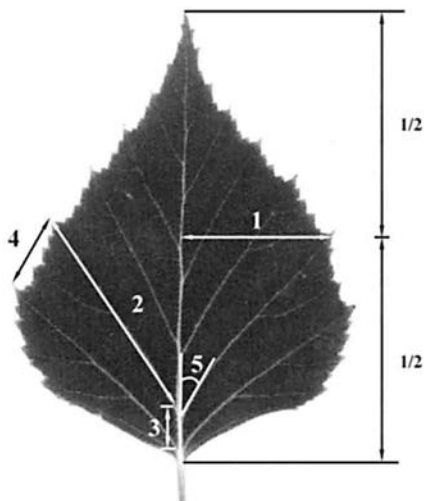


Рисунок 13.3. Схема промеров, используемых для оценки стабильности развития березы повислой (*Betula pendula*)

1 – ширина левой и правой половинок листа. Для измерения лист складывают пополам, совмещая верхушку с основанием листовой пластинки. Затем измеряется расстояние от границы центральной жилки до края листа. 2 – расстояние от основания до конца жилки второго порядка, второй от основания листа. 3 – расстояние между основаниями первой и второй жилки второго порядка. 4 – расстояние между концами первой и второй жилки второго порядка. 5 – угол между главной жилкой и второй от основания листа жилкой второго порядка.

Пример расчета: Лист №1, признак 1 $|Л-П|/|Л+П| = |18-20| / |18+20| = 2/38 = 0,052$ (табл. 13.29)

Таблица 13.29.

Пример таблицы для обработки данных по оценке стабильности развития с использованием мерных признаков

Номер образца (листа)	Номер признака (промеры)									
	1		2		3		4		5	
	Л	П	Л	П	Л	П	Л	П	Л	П
1	18	20	32	33	4	4	12	12	46	50
2	20	19	33	33	3	3	14	13	50	49
3	18	18	31	31	2	3	12	11	50	46
4	18	19	30	32	2	3	10	11	49	49
5	20	20	30	33	6	3	13	14	46	53
...
10	14	14	25	25	4	4	9	8	32	32

Таблица 13.30.

Вспомогательная таблица для расчета показателя стабильности развития

Номер образца	Номер признака					Величина асимметрии листа
	1	2	3	4	5	
1	0,052	0,015	0	0	0,042	0,022
2	0,026	0	0	0,037	0,010	0,015
3	0	0	0,2	0,044	0,042	0,057
4	0,027	0,032	0,2	0,048	0	0,061
5	0	0,048	0,33	0,037	0,071	0,098
6	0,077	0	0	0,1	0	0,035
7	0,077	0,019	0	0	0,081	0,036
8	0,037	0,042	0	0,111	0,037	0,045
9	0,077	0,020	0	0	0,111	0,042
10	0	0	0	0,059	0	0,012
Величина асимметрии в выборке:						X=0,042

Затем вычисляют показатель асимметрии для каждого листа. Для этого суммируют значения относительных величин асимметрии по всем признакам и делят на число признаков.

Например, для листа 1 (см. табл. 13.30):

$$(0,052+0,015+0+0+0,042)/5 = 0,022$$

Результаты вычислений заносят во вспомогательную таблицу.

На последнем этапе вычисляют среднюю арифметическую величину асимметрии для выборки листьев. Это значение округляют до третьего знака после запятой. Статистическая значимость различий между выборками по величине интегрального показателя стабильности развития определяется по t-критерию Стьюдента.

В нашем случае искомая величина равна:

$$(0,022+0,015+0,057+0,061+0,098+0,035+0,036+0,045+0,042+0,012)/10=0,042$$

Качество среды жизни организмов оценивают по 5-балльной шкале, приведенной ниже (табл. 13.31)

Таблица 13.31.

Шкала оценки качества среды жизни организмов по показателям флуктуирующей асимметрии листовой пластины *Betula pendula*

Балл	Величина показателя стабильности развития
I – чисто	<0,040
II – относительно чисто («норма»)	0,040–0,044
III – загрязнено («тревога»)	0,045–0,049
IV – грязно («опасно»)	0,050–0,054
V – очень грязно («вредно»)	>0,054

13.3. Зооиндикация

Наблюдать за изменениями животных в окружающей среде значительно сложнее, чем за неподвижными растениями. При выборе видов позвоночных в качестве биоиндикаторов руководствуются следующими критериями:

1. Степень концентрации многих токсикантов постепенно увеличивается по трофическим цепям, достигая максимума в организмах крупных хищников. Следовательно, для биоиндикации необходимо отобрать представителей зерноядных, насекомоядных или хищных позвоночных.

2. У избранных видов должны отсутствовать большие миграции, так как накопление токсичных веществ в организме прямо пропорционально уровню загрязнения окружающей среды.

3. Для сравнимости данных по различным районам лучше брать для анализа особи одних и тех же видов с широкими ареалами.

4. Виды должны встречаться в различных местообитаниях.

5. Желательно использовать виды, живущие в естественных сообществах и не связанные с человеком.

6. Виды должны быть сравнительно многочисленными, легко добываемыми.

В целях биоиндикации чаще других используются насекомые и моллюски, а при индикации водоемов – *плотва* и *судак*. Лучшим индикатором из земноводных является *зеленая жаба*, из пресмыкающихся – *прыткая ящерица*. Среди млекопитающих названным критериям больше всего удовлетворяют: *обыкновенная бурозубка*, *европейский крот*, *рыжая и красная полевки*.

Зоондикацию осуществляют по ряду изменений в организмах животных и зооценозах (табл. 13.32).

Таблица 13.32.

Некоторые изменения в организмах животных и зооценозах, используемые в зооиндикации

Индикат	Индикатор	Признаки
1. Морфологические изменения		
Тяжелые металлы	Почвенные брюхоногие моллюски	Уменьшение размеров раковин
	Личинки насекомых	Уменьшение размеров
Сульфит ионы	Тля (<i>Aphis fabae</i>)	Существенно изменяются полигоны и зернистость кутикулы
Общее промышленное загрязнение	Бабочки пяденицы березовой, Коллемболы (<i>Orchelesella villosa</i>)	Промышленный меланизм (более темная окраска)
	Двухточечная божья коровка (<i>Adalia bipunctata</i>)	Доля черных форм намного превышает 3%
Ксенобитотики (дизельное топливо, ДДТ и др.)	Насекомые	Нарушения формообразующих процессов, уродства
	Плотва (<i>Rutilus rutilus</i>), лещ (<i>Abramis brama</i>), карась (<i>Carassius carassius</i>)	Нарушение формы тела, искривление позвоночника, нарушение пигментации, редукция плавников, редукция зрачка, бельмо на глазу, выпуклость глаз, ожирение, длиннохвостость и пр. Доля особей с уродствами от 10 до 70%.
	Птицы	Изменение толщины скорлупы яиц
2. Физиологические изменения		
Сернистый газ	Гусеницы сосновой пяденицы (<i>Fidonia (Bupalus) piniaria</i>)	Количество гемоцитов падает вдвое, количество фагоцитов возрастает с 5 до 32%.
Общее загрязнение водоемов	Ткани моллюсков	Возрастает удельное содержание каротиноидов
3. Размножение		
Сернистый газ	Тля (<i>Aphidoidea</i>) и непарный шелкопряд (<i>Lymantria dispar</i>)	Падает плодовитость
Тяжелые металлы и ДДТ	Птицы	Уменьшается кладка
Тяжелые металлы	Коллемболы (<i>Onychiurus armatus</i> , <i>Orrchesella cincta</i>)	Плодовитость повышается
Хлорид ртути	Саранчовые (<i>Acrotylus patruelis</i> , <i>Aiolopus thalassinus</i>)	Возрастает число яиц в кладке
Мочевина (>0,055 г/кг почвы)		Уменьшается число яиц в кладке и количество кладок
4. Онтогенез и продолжительность жизни		
Медь	Совка (<i>Agrotis segetum</i>)	Удлинение личиночной стадии
Фтористый водород и метилмеркаптан	Непарный шелкопряд (<i>Lymantria dispar</i>)	

Индикат	Индикатор	Признаки
Хлорид кадмия	Совка (<i>Agrotis segetum</i>)	Сокращение сроков развития на 4–7 дней
Тяжелые металлы	Коллемболы (<i>Isotoma notabilis</i> , <i>Onychiurus armatus</i>)	
Хлорид ртути	Кобылки (<i>Acrotylus patruelis</i>)	Сокращается срок жизни
Сернистый газ	Мухи (<i>Calliphora vicina</i>)	
5. Поведение		
Утечка горючего	Крабы (<i>Pachygrapsus</i>)	Нарушается половое поведение: самцы не реагируют на самок
Органическое загрязнение	Рыбы	Изменение циркадного (суточного) ритма
6. Плотность популяций		
Ртутьсодержащие соединения	Зерноядные птицы	Уменьшение плотности популяций
Хлорорганические соединения (ДДТ)	Дневные хищные птицы	
Тяжелые металлы в сочетании с SO ₂	Дождевые черви (<i>Lumbricus terrestris</i>)	Уменьшения численности, когда фоновое загрязнение превышено в 2,0–2,3 раза, при 4,0–4,5-кратном превышении черви исчезают
Газодымовые выбросы	Короед-типограф (<i>Ips typographus</i>)	Рост популяций
7. Трофическая структура		
Выбросы комбинатов цветной металлургии	Почвенные беспозвоночные	Угнетение активности (толщина почвенной подстилки может превышать норму в 3–4 раза)
8. Биосферный уровень		
Присутствие в морской воде сточных вод	Динофлагелляты (<i>Dinoflagellata</i>) и диатомовые (<i>Bacillariophyta</i>)	Вспышки численности водорослей индицируют токсичные красные и бурые приливы
Глобальное потепление климата	Одноклеточные водоросли (в основном гемокки)	«Красный снег» в горах
Фоновое загрязнение среды		Снижение разнообразия и численности животных

13.3.1. Зооиндикация почв

13.3.1.1. Природная зооиндикация отдельных свойств почвы

Для целей биоиндикации большой интерес представляет почвенная фауна, составляющая 90–99 % биомассы и 95 % всех видов животных, входящих в наземный биоценоз (табл. 13.33).

13.3.2.2. Зооиндикация антропогенных воздействий на почвы

13.3.2.2.1. Индикация загрязнения тяжелыми металлами

Повсеместно наиболее чувствительной группой к воздействию загрязнений оказались *дождевые черви* и *двупарноногие многоножки*, в частности, *кивсяки*.

При загрязнении почв тяжелыми металлами и другими токсикантами участки для зооиндикации выбирают на различных расстояниях от источника загрязнений в зависимости от его мощности и путей распространения загрязнителей. При этом учитывается направление преобладающих ветров. Для сравнительно

Природная зооиндикация почв

Индикаты	Индикаторы
Механический состав	Мокрицы – показатели тяжелых почв
Порозность почв	Вертикальное распределение микроартропод
Виды гумуса	Грубый гумус (мор) – многоножки-геофилиды Мягкий гумус (муль) – личинки комаров-долгоножек
Степень гумификации органических остатков	В зрелых компостах обилие дождевых червей, среди коллембол преобладают белые почвенные формы
Стадии разложения древесины	Первую стадию маркируют жуки-усачи, вторую – ферментативная активность грибов, третью – муравьи и четвертую – дождевые черви
Кислотность (рН)	Численность дождевых червей прямо пропорциональна рН от 3 до 8
Содержание кальция	Кальцефилы – наземные раковинные моллюски, многоножки диплоподы, мокрицы
Гидрологический режим	Личинки майского жука – показатель глубокого залегания грунтовых вод

мощных промышленных предприятий такие участки выбираются на расстоянии 0–0,5; 0,5–1,0; 1,0–5,0; 5–10; 10–20; 20–50 км от источника загрязнений. Для контроля исследования проводят на незагрязненной территории со сходными экологическими условиями.

Учеты мелких млекопитающих и почвенной мезофауны проводят на расстояниях 5–7, 20–25, 70–250, 700–1500 м от автомагистралей.

13.3.2.2.2. Индикация радиоактивного загрязнения

Как правило, радиоустойчивость многоклеточных животных тем ниже, чем выше уровень их организации. По показателю ЛД_{50/30} – доза, после получения которой половина организмов гибнет за 30 суток, можно проводить зооиндикацию радиоактивного загрязнения почв (табл. 13.34). В целях биоиндикации радиоактивного загрязнения почв наиболее удобны малоподвижные почвенные обитатели с длительным периодом развития (дождевые черви, многоножки, личинки жуков).

Большое значение в индикации даже сравнительно невысоких уровней загрязнения почв радионуклидами имеет исследование изменений характерных морфологических признаков у видов почвенных членистоногих. Подобные нарушения чаще обусловлены генными мутациями, вызванными радиоактивным облучением. В незагрязненных частях ареала у этих видов такие признаки меняются незначительно. К наиболее заметным отклонениям в загрязненных условиях относятся изменения в распределении щетинок на теле ногохвосток, бессяжковых, двуххвосток, щетинохвосток, многоножек.

Таблица 13.34.

Величина ЛД_{50/30} для разных групп животных

Группа организмов	Величина ЛД _{50/30} , кр
Почвенные простейшие, бактерии	100–500
Круглые черви	10–400
Кольчатые черви	50–160
Паукообразные	8–150
Ракообразные (мокрицы)	8–100
Многоножки	15–180
Имаго насекомых	80–200
Личинки младших возрастов и куколки насекомых	2–25
Млекопитающие	0,2–1,3
Человек	0,5

13.3.2.2.3. Индикация загрязнения нефтепродуктами

Низкие уровни нефтяного загрязнения практически не оказывают отрицательного воздействия на почвенные микроорганизмы. Средние уровни приводят к перераспределению степени доминирования в составе активно функционирующих в почве микроорганизмов. Очень высокому уровню загрязнения соответствует практически полное подавление активности микроорганизмов в почве. При 6–10 % загрязнении почвы нефтью увеличивается численность бактерий, использующих нефть как источник пищи, подавляется развитие *азотобактера*.

Хорошим индикатором загрязнения почв нефтью являются сравнительно крупные почвенные беспозвоночные (табл. 13.35).

Таблица 13.35.

Изменения в зооценозах при действии нефти

Концентрация нефти в почвах	Признаки
До 1% (следовые количества)	Влияние на педобионтов отсутствует
От 1 до 12–14%	Количественные изменения в численности и биомассе мезофауны
От 15 до 20%	Обеднение видового состава, гибель моллюсков, равнокрылых хоботных, гусениц бабочек
Свыше 20–25%	В почвенной мезофауне остаются только хищные педобионты (<i>пауки, жуужелицы, губоногие многоножки</i>)

13.3.2. Зооиндикация качества водоемов и водотоков

В качестве тест-объектов выступают некоторые гидробионты, например, простейшие (инфузории, жгутиконосцы), кишечнополостные (гидры), плоские и кольчатые черви (планарии и пиявки), моллюски (брюхоногие), ракообразные (дафнии, гаммарусы), рыбы, а также отдельные виды из различных групп рас-

тений. Большинство методов биотестирования основано на регистрации выживаемости, плодовитости, поведения, скорости роста или реакций, связанных с изменением клеточных функций (энергетические показатели, передача возбуждений, био- и хемилюминесценция). Регистрация этих реакций не представляет особых сложностей и технически очень проста. Однако в последние годы часто для целей биотестирования применяются биохимические показатели, например, активность ферментов.

Биотесты с применением пиявок основаны на регистрации изменения статистических поз молодых животных после их пребывания в тестируемой воде. Известны методы биотестирования, основанные на регистрации закрытия створок раковин двухстворчатых моллюсков при пропускании загрязненной воды через резервуар с моллюсками. Особенности размножения и развития положены в основу биотестирования на брюхоногих моллюсках. У рыб в качестве регистрирующих реакций используют особенности поведения и ряд физиологических параметров (например, показатели крови). Широко используются в качестве биотестов различные виды дафний. Они основаны на изменении таких форм поведения, как кувырканье, скручивание, равномерное распределение в заданном объеме, или изменении физиологического состояния (ритм дыхания и сердцебиения и т.д.), изменении двигательной активности (изменения частоты движения), либо выживаемости и плодовитости при помещении в тестируемую воду.

13.3.2.1. Биоиндикация по зоопланктону

Зоопланктон может служить хорошим показателем условий среды и качества воды водоемов. Изменения условий существования отражаются на видовом составе, количественных показателях организмов, соотношении отдельных таксономических групп.

Зоопланктон отбирают с помощью планктонных сетей и планктоночерпателей или вместе с водой, с последующей фильтрацией или отстаиванием.

13.3.2.1.1. Оценка численности и биомассы зоопланктона

При камеральной обработке собранного материала пользуются счетно-весовым методом. При этом в камере Богорова просчитываются все особи каждого вида. Мелкие организмы просчитываются в части пробы, отбираемой особыми штемпель-пипетками (объемом 0,1–5 мл). Для этого пробу необходимо довести до определенного объема в зависимости от обилия планктона. Объем просчитываемой части пробы зависит от ее плотности. Достоверные результаты получают, если в каждой просчитываемой порции число особей одного вида составляет не менее 50. Минимальное количество порций должно быть не меньше трех. Количество животных в пробе определяют как среднеарифмети-

ческое из всех просчетов. Для учета крупных или малочисленных организмов вся проба просчитывается под биноклем.

От определения числа организмов в пробе переходят к определению численности. Данные по численности должны быть представлены как количество организмов в единице объема или в столбе воды, сечение которого соответствует выбранной единице площади. Как правило, при сравнении численности зоопланктона в различных водоемах используются данные по числу экземпляров в единице объема, при сопоставлении результатов определения численности зоопланктона и фитопланктона, количество рыбы и так далее применяются величины средней численности под квадратным метром поверхности.

Биомасса зоопланктона определяется умножением числа организмов каждого вида на их индивидуальную массу.

13.3.2.1.2. Оценка степени эвтрофикации и сапробности по зоопланктону

Массовое развитие олигохет – индикатор спуска бытовых отходов. Предложено уровень загрязнения оценивать по плотности этих червей: слабое загрязнение – 100–999 экз./м², среднее – 1000–5000, сильное > 5000 экз./м²;

Индекс сапробности Сладечека $S = sh/h$.

Организмы полисапробы (табл. 13.36) имеют значимость – 4, α-мезосапробы – 3, β-мезосапробы – 2 и олигосапробы – 1. Относительное количество особей (h) учитывается в баллах: массовые скопления – 5, частая встречаемость – 3, случайные находки – 1. В загрязненных водоемах индекс принимает значения от 4,51 до 8,5; в чистых – от 0 до 0,5.

Трофность и качество воды водоемов определяют по выраженной в % доле олигохет в составе макрозообентоса, абсолютной численности кольчатых малощетинковых червей (тубифекс и озерник простой) (табл. 13.37 и 13.38).

Таблица 13.36.

Основные феноменологические признаки зон сапробности

Зона	Преобладающие виды зоогидробионтов
Олигосапробная	Коловратка <i>Notholka longispina</i> , ветвистоусые рачки <i>Daphnia longispina</i> и <i>Bythotrephes longimanus</i> , личинки поденок, веснянок, рыбы стерлядь, гольян, форель.
β -мезо-сапробная	Много корненожек, солнечников, червей, моллюсков, личинок хирономид, появляются мшанки. Встречаются ракообразные и рыбы.
α -мезо-сапробная	Встречаются в массе сидячие инфузории (<i>Carchesium</i>), коловратки (<i>Brachionus</i>), много окрашенных и бесцветных жгутиковых. В илах много тубифицид (олигохеты) и личинок хирономид.
Полисапробная	Простейшие – инфузории (<i>Paramecium putrinum</i> , <i>Vorticella putrina</i>), бесцветные жгутиковые, олигохеты <i>Tubifex tubifex</i> .

Таблица 13.37.

Классификация качества вод суши по показателям зообентоса

Класс воды	Относительная численность олигохет от общего количества зообентоса, %	Биотический индекс
1– Очень чистые	1–20	10–8
2– Чистые	21–35	7–5
3– Умеренно загрязненные	36–50	4–3
4– Загрязненные	51–65	2–1
5– Грязные	66–85	1–0
6– Очень грязные	86–100 или макробентос отсутствует	0

Таблица 13.38.

Классификация вод суши по численности олигохет

Класс чистоты воды	Численность, тыс. экз./м ³	
	тубифекс	озерник простой
1–2	0,1–1,0	0,1–2,0
2–3	1,0–2,0	2,0–10,0
3	2,0–10,0	10,0–50,0
3–4	10,0–50,0	50,0–100,0
4	50,0–100,0 и более	Более 100,0

13.3.2.2. Определение качества воды в пресноводном водоеме по видовому разнообразию зообентоса (метод Ф. Вудивиса)

1. Определяют представителей зообентоса в пробах до класса, семейства или вида. 2. По таблице 13.39 определяют общее число присутствующих групп и биотический индекс водоема.

Таблица 13.39.

Рабочая шкала для определения биотического индекса

Организмы	Видовое разнообразие	Общее количество присутствующих групп бентосных организмов					
		0 – 1	2 – 5	6 – 10	11 – 15	16 – 20	> 20
Личинки веснянок (<i>Plecoptera</i>)	Более 1	–	7	8	9	10	11
	1 вид	–	6	7	8	9	10
Личинки поденок (<i>Ephemeroptera</i>)	Более 1	–	6	7	8	9	10
	1 вид	–	5	6	7	8	9
Личинки ручейников (<i>Trichoptera</i>)	Более 1	–	5	6	7	8	9
	1 вид	4	4	5	6	7	8
Бокоплавы (<i>Gammarus</i>)		3	4	5	6	7	8
Водяной ослик (<i>Asellus aquaticus</i>)		2	3	4	5	6	7
Олигохеты (<i>Tubificidae</i>) или личинки звонцов (<i>Chironomidae</i>)		1	2	3	4	5	6
Отсутствуют все приведенные выше группы		0	1	2	–	–	–

Вывод о качестве воды в водоеме делают с помощью таблицы 13.40.

Таблица 13.40.

Классификация качества воды по биологическим показателям

Класс качества воды	Степень загрязнения	Биотический индекс
1	Очень чистая	10
2	Чистая	8–9
3	Умеренно грязная	6–7
4	Загрязненная	5
5	Грязная	3–4
6	Очень грязная	0–2

13.3.3. Оценка общего состояния среды с использованием животных

13.3.3.1. Использование флуктуирующей асимметрии животных для оценки качества среды

1. Проводят серии измерений отловленных животных. С каждого препарата рыб снимают 5 морфометрических признаков, с каждого препарата земноводных – до 11 морфометрических параметров, с каждого черепа рыжей полевки снять до 10 краниометрических показателей.

2. Данные измерений заносят в таблицу 13.41.

3. Для анализа асимметрии качественных признаков рассчитывают среднее число асимметричных признаков (ЧАП) на особь:

$$\text{ЧАП} = \frac{\sum_{i=1}^k A_i}{nk},$$

где A_i – число асимметричных проявлений признака i (число особей, асимметричных по признаку i); n – численность выборки; k – число признаков.

Таблица 13.41.

Морфологические признаки исследуемых животных

Дата	Исполнитель												Вид	
Место сбора														
№ препарата	№ признака													
	1		2		3		4		5		...		k	
	л	п	л	п	л	п	л	п	л	п	л	п	л	п
1														
2														
...														
20														

Примечание: л – левая сторона; п – правая сторона.

4. По приведенным в таблице 13.42 коэффициентам асимметрии проводят балльную оценку качества среды обитания.

Оценка качества окружающей среды в баллах по интегральному показателю стабильности развития животных

Класс	Коэффициент асимметрии согласно бальной оценке				
	1 (чисто)	2 (относительно чисто)	3 (загрязнено)	4 (грязно)	5 (очень грязно)
Рыбы	< 0,35	0,35 – 0,40	0,40 – 0,45	0,45 – 0,50	> 0,50
Земноводные	< 0,50	0,50 – 0,55	0,55 – 0,60	0,60 – 0,65	> 0,65
Млекопитающие	< 0,35	0,35 – 0,40	0,40 – 0,45	0,45 – 0,50	> 0,50

13.3.3.2. Зоологические индикаторы степени нарушенности экосистем

Б.В. Виноградов и др. (1993) выделяют три уровня нарушения экосистем по их глубине и необратимости.

– Зона экологического риска (Р) включает в себя территории с заметным снижением продуктивности и устойчивости экосистем, нестабильности, ведущей к спонтанной деградации экосистем, но еще с обратимыми нарушениями. Деградация земель наблюдается на 5-20% площади.

– Зона экологического кризиса (К) включает территории с сильным снижением продуктивности и потерей устойчивости, трудно обратимыми нарушениями экосистем. Деградация земель наблюдается на 20-50% площади.

– Зона экологического бедствия-катастрофы (Б) включает территории с почти полной потерей продуктивности, практически необратимыми нарушениями экосистем. Деградация земель превышает 50% площади.

Зоологические критерии зон экологического бедствия могут рассматриваться как на ценологических (видовое разнообразие, пространственная структура, трофическая структура, биомасса, продуктивность, энергетика), так и популяционных (пространственная структура, численность, возрастной состав, поведение) уровнях. Зона риска индицируется по эволюционным критериям начальной стадии нарушения (синантропизация, потеря стадного сведения, изменение путей миграции). Зона кризиса характеризуется нарушением структуры популяций, групп и стай, сужением распространения и обитания, нарушением размножения. Зона бедствия отличается исчезновением мест местообитания, отдельных стадий, массовой гибелью возрастных групп, резким ростом численности синантропных и нехарактерных видов, интенсивным увеличением антропозоонозных и зоонозных заболеваний (таблица 13.43).

Таблица 13.43.

Зоологические индикаторы зон экологической нормы (Н), риска (Р), кризиса (К) и бедствия (Б)

Индикатор	Н	Р	К	Б
Падёж домашних животных (%)	Случайно (<10)	Спорадически (10–20)	Регулярно (20–50)	Массово (>50)
Биоразнообразие (уменьшение в % от исходного)	<5	10–20	25–50	>50
Плотность популяции вида-индикатора и антропогенной нагрузки (уменьшение в % от исходной)	<10	10–20	20–50	>50
Численность популяций диких северных оленей (голов на 1000 га)	>6	2–4	0,5–2	<0,1
Численность популяций сайгаков (% от нормальной)	>90	60	20–40	<10
Плотность популяций мышевидных грызунов – вредителей посевов и переносчиков болезней (% от нормы)	<50	50–100	100–500	>500
Биомасса почвенной мезофауны (% от нормы)	>90	60–80	30–50	<20
Численность почвенных микроартропод (% от нормы)	>90	60–80	40–60	<20

Определение состояний нормы, риска, кризиса и бедствия экосистем основано на многолетних стационарных и полустационарных исследованиях динамики их нарушения и восстановления, измерения показателей состояния в зависимости от степени антропогенной трансформации в разных экологических условиях.

РЕКОМЕНДУЕМАЯ ЛИТЕРАТУРА

Алимов А.Ф. Элементы теории функционирования водных экосистем. СПб.: Наука, 2000. 147 с.

Актуальные проблемы регионального экологического мониторинга: научный и образовательный аспекты: Материалы Всерос. науч. школы, 24–25 ноября 2005 г. Вып. 3 / Редкол.: Т.Я. Ашихмина и др. Киров: Старая Вятка, 2005. 291 с.

Биоиндикация загрязнений наземных экосистем / Под ред. Р. Шуберта. М.: Мир, 1988. 350 с.

Биологический контроль окружающей среды: биоиндикация и биотестирование : учеб. пособие для студ. высш. учеб. заведений / О.П. Мелехова, Е.И. Егорова, Т.И. Евсева и др.; под ред. О.П. Мелеховой и Е.И. Егоровой. М.: Издательский центр «Академия», 2007. 288 с.

- Булохов А.Д. Экологическая оценка среды методами фитоиндикации. Брянск: Издательство БГПУ, 1996. 104 с.
- Бязров Л.Г. Лишайники в экологическом мониторинге. М.: «Научный мир», 2002. 336 с.
- Вернардер Т.Б., Сибирякова М.Д. Определение типов леса по растительным индикаторам. М.-Л., 1957. 157 с.
- Викторов С.В., Ремезова Г.Л. Индикационная геоботаника: Учеб. пособие. М.: Изд-во Моск. ун-та, 1988. 168 с.
- Виноградов Б.В. Количественные методы изучения природной среды. М.: Мысль, 1979. 285 с.
- Виноградов Б.В., Орлов Б.В., Снакин В.В. Биотические критерии выделения зон экологического бедствия России // Известия РАН, 1993. №5. С. 77-89.
- Виноградов Б.В. Растительные индикаторы и их использование при изучении природных ресурсов. М.: Высшая школа, 1964. 327 с.
- Горышина Т.К., Антонова И.С., Самойлов Ю.И. Практикум по экологии растений. С-Пб.: Изд-во С-ПГУ, 1992. 140 с.
- Гроздов Б.В. Лесные травы их индикаторное и кормовое значение. М.: Лесная пром-ть 1963. 37 с.
- Гудериан Р. Загрязнение воздушной среды. М.: Мир, 1979. 200 с.
- Дьяченко Г.И. Мониторинг окружающей среды (Экологический мониторинг). Новосибирск, 2003. 64 с.
- Загрязнение воздуха и жизнь растений / Под ред. М. Трешоу. Л.: Гидрометеиздат, 1988. 536 с.
- Захаров В.М. Асимметрия животных. М.: Наука, 1987. 214 с.
- Израэль Ю.А. Экология и контроль состояния природной среды. Л.: Гидрометеиздат, 1984. 330 с.
- Ихер Т.П., Шиширина Н.Е., Курчакова О.А. Бентосные беспозвоночные малых водотоков: Пособие по биоиндикации качества речных вод. М., НП СХЭ, 2003.
- Ларин И.В. Определение типов почв и сельскохозяйственных угодий по растительному покрову. М.: Сельхозиздат, 1953. 124 с.
- Маслов А.А. Количественный анализ горизонтальной структуры лесных сообществ. М.: Наука, 1990. 160 с.
- Мукмин М.Н., Шуравлев Э.А. Методы биоиндикации: учебно-методическое пособие. Казань: Казанский университет, 2011. 48 с.
- Миркин Б.М., Розенберг Г.С. Количественные методы классификации, ординации и геоботанической индикации // Итоги науки и техники. Ботаника. М.: ВИНТИ, 1979. Т. 3. С. 71-137.
- Мэннинг У., Федер У. Биомониторинг загрязнения атмосферы с помощью растений. М.: Прогресс, 1985. 143 с.
- Папченков В.Г. Растительный покров водоемов и водотоков Среднего Поволжья. Ярославль: ЦМП МУБиНТ, 2001. 200 с.
- Попов П.А. Оценка экологического состояния водоемов методами ихтиоиндикации. Новосибирск: НГУ, 2002. 270 с.
- Пчелкин А.В., Боголюбов А.С. Методы лишеноиндикации загрязнений окружающей среды: Методическое пособие. М.: Экосистема, 1997. 25 с.

Работнов Т.А. О применении экологических шкал для индикации эдафических условий произрастания растений // Журн. общ. биологии. 1979. Т. 40. № 1. С. 35-41.

Раменский Л.Г., Цаценкин А.И., Чижиков О.Н., Антипин Н.А. Экологическая оценка кормовых угодий по растительному покрову. М.: Сельхозгиз, 1956. 472 с.

Растительные индикаторы почв, горных пород и подземных вод. М.: Изд-во АН СССР, 1964. 390 с.

Семенченко В.П. Принципы и системы биоиндикации текучих вод. Минск: Изд-во «Орех», 2004. 124 с.

Трасс Х.Х. Классы полеотолерантности лишайников и экологический мониторинг // Проблемы экологического мониторинга и моделирования экосистем. Л.: Гидрометеоздат, 1985. Т. 7. С. 122-137.

Туровцев В.Д., Краснов В.С. Биоиндикация: Учеб. пособие. Тверь: Твер. гос. ун-т, 2004. 260 с.

Унифицированные методы исследования качества вод // Методы биологического анализа. Приложение 2. Атлас сапробных организмов. М.: Изд-во СЭВ, 1977. 227 с.

Шитиков В.К., Розенберг Г.С., Зинченко Т.Д. Количественная гидроэкология: методы системной идентификации. Тольятти: ИЭВБ РАН, 2003. 463 с.

Экология: учебно-методическое пособие к лабораторным и практическим занятиям / Сост.: Пьянзина Г.И., Денисова Я.В. Южно-Сахалинск: Изд-во СОИПиПКК, 2008. 64 с.

ГЛАВА 14. МЕТОДЫ ПОЛЕВЫХ ФИЗИКО-ГЕОГРАФИЧЕСКИХ ИССЛЕДОВАНИЙ

14.1. Методы дешифрирования космических снимков

Космические снимки в полевых исследованиях находят все большее применение. В настоящее время практически вся территория Земли покрыта общедоступными снимками, визуально сопоставимыми с топографическими картами масштаба 1:200 000. Дешифрирование космических снимков делится на ручное и автоматическое.

Ручное дешифрирование наиболее распространено на подготовительном этапе: выбор объектов исследования, первичное определение свойств и пр. Для этого обычно хватает одноканальных снимков, представленных в сети Интернет. Наиболее удобной программой для их получения в настоящее время является SASPlanet, которая позволяет скачивать в неограниченном объеме снимки с порталов Google, Bing, Яндекс, Космоснимки и др. Представленные космоснимки имеют разное разрешение: от 15 до 0,7 м/пикс. Наиболее предпочтительными являются снимки высокого качества, однако не для всех территорий они пока имеются в наличии. Так, например, Московская область практически полностью покрыта снимками высокого разрешения, а уже в 500 км от Москвы в Республике Мордовия их доля составляет около 50%. Для работы со скаченными одноканальными космоснимками наиболее пригодны программы ГИС (MapInfo, ArcView и др.) или навигации (OziExplorer и пр.), которые позволяют одновременно работать с картами, снимками и векторной точечной, линейной и площадной информацией, получаемой при полевых исследованиях.

Природные объекты дешифрируются по трем группам признаков: геоморфологические (форма, тень, размер), яркостные (фототон, уровень яркости, цвет, спектральный образ), структурные (текстура, структура, рисунок). Наибольшего результата можно добиться при совместном использовании космических снимков с топографическими и тематическими картами.

14.2. Методы геологических исследований

Перед полевыми исследованиями необходимо ознакомиться с существующими геологическими картами района и, по возможности, со всей имеющейся литературной и фондовой информацией. Весьма полезно посетить местный краеведческий музей, установить контакт с геолого-съёмочными партиями и организациями, разрабатывающими то или иное минеральное сырьё, а также побеседовать с местными жителями и выяснить, где они берут строительный материал, каковы условия водоснабжения поселка (глубина колодцев, их дебит, место расположения родников и т.д.).

Для проведения простейших полевых геологических наблюдений не требуется сложного снаряжения. Характер его в значительной степени зависит от места, где производятся работы, их продолжительности и ряда других условий.

Ниже приводится перечень основного геологического снаряжения: карта района обследования, горный компас, лупа, геологический молоток, барометр-анероид, водный термометр, рулетка, фотоаппарат, записная книжка, этикетная книжка, мешочки и оберточная бумага для образцов, зубило, перочинный нож, железная лопата.

Перед выходом в поле необходимо наметить объекты возможной встречи обнажений по картам и космическим снимкам. Особое внимание стоит уделить отмеченным на картах обрывам, промоинам; а также выходам коренных пород, которые нередко видны по космоснимкам (так, известняки хорошо выявляются по ярко-белой окраске).

Геологические исследования на равнинных территориях обычно ведут в районах развития гидрографической сети, поскольку на берегах рек и склонах оврагов главным образом можно наблюдать обнажения, т.е. выходы на дневную поверхность горных пород. Одновременно следует осматривать также и водораздельные пространства, задернованные части склонов и берегов долин, а также искусственные обнажения (карьеры, железнодорожные выемки, кюветы и т.д.). Это в конечном итоге дает материал для составления геологической карты всего водосбора исследуемой территории и позволяет уяснить влияние геологического строения на рельеф в целом и морфологию оврагов частности.

Нельзя ограничиваться изучением только геологических обнажений. Следует проводить наблюдения и над работой различных геологических факторов, определяющих характер рельефа земной поверхности. Наблюдения должны увязываться с морфологическими и геоморфологическими исследованиями. Рекомендуется делать в поле зарисовки описываемых объектов, составлять геолого-геоморфологические профили, на которых обычно хорошо выявляется взаимосвязь геологического строения и форм рельефа.

При геологических исследованиях района необходимо обращать внимание на морфологию оврагов и устанавливать ее связь с составом горных пород, в которые врезаны овраги. Например, в глинистом делювии овраги обычно узкодонные, каньонообразные, обладают отвесными стенками и резкими бровками. При чередовании рыхлых и твердых пород возникают ступенчатые перепады в дне оврагов, а стенки приобретают карнизообразный характер. Наличие водоносных горизонтов фиксируется не только выходами родников, но и присутствием оползней, заболоченностью берегов и склонов и гидрофильной растительностью.

Существенное внимание необходимо уделять выяснению геологических закономерностей в общем развитии рельефа при проведении геоморфологических исследований. Основной тип рельефа определяется взаимодействием двух геологических антагонистов – эндогенных и экзогенных сил, создающих и нивелирующих рельеф, т.е. необходима координация геологических и геоморфо-

логических исследований. Геологические данные необходимы для выделения генетических форм рельефа и их группировок (комплексов эрозионных форм и типов рельефа, ледниковых, эоловых, абразионных и т.д.).

Полевая документация. К числу основных полевых документов относятся: текстовый материал (записи в полевых книжках, зарисовки, схемы, карты, профили) и каменный материал (образцы минералов, горных пород и окаменелости ископаемых органических остатков). На карте фактического материала помечаются все точки наблюдений, абрис маршрута, местонахождение полезных ископаемых и предварительные контуры схематической геологической карты.

Для выяснения геологического строения изучаемой местности основное значение имеет правильное описание геологических разрезов и отбор образцов горных пород и палеонтологических объектов для последующей камеральной обработки.

К геологическим обнажениям относятся все типы выходов горных пород на поверхности земли – дневную поверхность. Различают естественные и искусственные обнажения. Первые обычно приурочены к берегам морей, рек, оврагов и горным сооружениям. Ко вторым относятся различные горные выработки – шурфы, каналы, штольни, карьеры для открытой разработки различного минерального сырья, кюветы дорог, стенки колодцев и т.д. Следует обращать внимание на все, даже незначительные выходы пород, как, например, высыпки из нор землероев, ямы от выкорчеванных деревьев и пр.

Необходимо фиксировать приуроченность обнажений к различным элементам рельефа. Это в ряде случаев дает представление о генезисе горных пород.

Прежде чем начинать изучение и описание обнажения, необходимо уяснить, как оно связано с рельефом, в коренном ли залегании находятся породы, не смещены ли они в результате тектонических причин или деятельности оползней, обвалов и т.д.

Если обнажение замаскировано осыпью, надо его расчистить. Если слой выветренных пород незначительной мощности, его удаляют геологическим молотком и лопатой. После расчистки обнажения приступают к его описанию. Указывается его точное местонахождение и порядковый номер; по карте с горизонталями определяются абсолютная высота обнажения над уровнем моря и относительное превышение над окружающим рельефом. С помощью барометра-анероида или рулетки и рейки измеряют длину и высоту обнажения, выясняют общий характер и степень обнаженности. Наиболее полные и типичные обнажения фотографируют и зарисовывают. Следует сделать общий снимок разреза и крупным планом заснять характерные детали обнажения: слоистость, характер выветривания, размещение в породе палеонтологического материала и т.д.

Описание и документация разреза осадочных пород. Перед описанием следует осмотреть поверхность обнажения, обратить внимание на обломки гор-

ных пород в свежем и выветренном состояниях, искать палеонтологический материал в осыпи, у подошвы обнажения.

Описание ведется послойно, причем обращается внимание на особенности контактов между смежными пластами. Описание каждого слоя дается по такой схеме: форма залегания (выдержанный пласт, прослойка, линза); название породы; цвет в сухом и влажном, в свежем и выветренном состояниях; вещественный состав; структура (зернистость, форма, размеры и характер поверхности отдельных зерен); текстура (слоистость, особенности плоскостей наложения, включения – конкреции, друзы, жеоды, натёки, ископаемые остатки фауны и флоры); степень метаморфизации породы; контакт с подстилающим и перекрывающим слоями; изменение породы по простиранию; характер выветривания. В конце описания каждого слоя приводится мощность.

Мощность слоя, т.е. расстояние между кровлей и подошвой, определяется различными способами. В отвесно обрывающихся слоях мощность измеряется рулеткой, рукояткой молотка или мерной бечевкой. Мощность слоя, выходящего в различных пунктах склона долины, измеряется с учетом крутизны склона. Для этой цели используют барометр-анероид-высотомер или применяют упрощенное нивелирование с помощью рейки с прибитой к ней перпендикулярно планкой.

Необходимо различать истинную и видимую мощность. Истинная мощность – это мощность всего пласта от подошвы до кровли. Определяется она в том случае, когда обнажен весь пласт. Если же видна только часть слоя, то определяют мощность этой части, так называемую видимую мощность.

Если слои горных пород не горизонтальны, необходимо определить при помощи горного компаса элементы их залегания – простирание, падение и угол падения слоя.

Особое внимание при изучении осадочных пород следует обращать на характер слоистости. Слоистость возникает обычно одновременно с формированием осадка в определенной физико-геологической обстановке. Наблюдения за слоистостью позволяют уточнять и выяснять условия образования отложений. При ритмической слоистости необходимо отмечать последовательность слоев, их мощность, характер поверхности напластования, деятельности организмов и т.д. Наблюдения над слоистостью следует иллюстрировать зарисовками и фотографиями.

При описании обломочных образований отмечается размер зерен и обломков пород, их ориентировка, а также степень окатанности. Это в ряде случаев позволяет выяснить источник сноса и условия транспортировки материала.

В полевых условиях можно выявить некоторые физические свойства горных пород. Карбонатность, например, определяется действием 10% раствора соляной кислоты на породу, присутствие битуминозных веществ – действием бензина.

Описание обнажений сопровождается отбором образцов, который ведется также послойно.

В пластах значительной мощности образцы отбираются через различные интервалы, но так, чтобы были охарактеризованы все изменения состава породы. Образцы нумеруют и для каждого из них пишут этикетку по следующей форме: наименование организации, от которой ведутся исследования; номер обнажения и его местонахождение; буквенное обозначение слоя; номер и название образца; геологический возраст; дата и фамилия исследователя.

Интервалы взятия образцов определяются и составом пород. Так, например, для палинологического анализа свиты алевролитов (при средней мощности около 100 м), глин и пород, богатых органическим веществом, образцы следует брать через интервалы от 5 до 25 м. Из грубообломочных терригенных отложений образцы приходится брать чаще, т.к. эти породы обычно бедны спорами и пылью. Обязательно следует отбирать образцы из органогенных образований – погребенных почв, угля, лигнита, торфа и т.д. Из четвертичных отложений образцы берутся с интервалами до 10-15 см. Не рекомендуется оставлять образцы открытыми, т.к. в них могут попасть споры и пыльца из воздуха.

При геологических исследованиях по определению относительного возраста пород ведущее значение принадлежит палеонтологическому – биостратиграфическому методу. Метод абсолютного датирования применяется в основном при изучении магматических и метаморфических пород, а также осадочных, лишенных органических остатков, так называемых «немых» пород. Из методов абсолютного летоисчисления основным является радиоактивный.

Полевые наблюдения и описание обнажений метаморфических и магнетических пород. Методы изучения этих пород иные, нежели осадочных. Особое значение здесь, наряду с визуальным изучением, приобретают геофизические методы, основанные на различии в физических свойствах пород. Широко применяется электроразведка, сейсморазведка, магниторазведка, гравиметрия, радиометрия.

При изучении интрузивных пород выявляют форму и время внедрения интрузивного тела, петрографический состав, текстуру, трещиноватость, зоны контактов, особенности внедрения и соотношения с осадочным комплексом пород, жильные тела и рудопроявления.

Для эффузивных образований, кроме того, прослеживается форма их залегания (потоки, покровы, дайки, прослой туфов, туффитов и т.д.) и выясняется генезис.

При исследовании метаморфических пород выявляются свиты и комплексы, их стратиграфические соотношения, первоначальный состав пород и степень кристаллизации.

Геологический возраст изверженных и метаморфических пород устанавливается по контактам с перекрывающими и подстилающими осадочными породами известного геологического возраста.

Методика составления графического материала. На основе изучения всех геологических обнажений составляется сводный стратиграфический разрез для обследованного района. На этом разрезе отражаются последовательность

залегания слоев от наиболее древних в основании колонки до молодых, состав горных пород, мощность и содержащиеся в породах ископаемые остатки. Колонка вычерчивается в виде вертикального столбца. Слева от колонки даются наименования слоев и индексы возрастных обозначений, справа – их мощность и краткая характеристика петрографического и палеонтологического состава с выделением руководящих ископаемых.

Каждый слой в колонке отделяется от ниже- и вышележащего в случае нормального залегания горизонтальной чертой, при стратиграфических перерывах и угловых несогласиях – волнистой чертой.

Различные слои в колонке обозначаются условной штриховкой и, кроме того, могут закрашиваться в зависимости от возраста общепринятым цветом геологической шкалы.

Геологические карты. При геологической комплексной съемке отчет сопровождается различными картами: обзорными, картой фактического материала, геологической, структурной или тектонической, палеогеографической, литолого-фациальной, гидрогеологической, полезных ископаемых и некоторыми другими более узкого назначения. Все карты составляются на топографической основе. Масштаб определяется степенью детальности исследований и целевым их назначением.

На геологической карте показываются распространение на дневной поверхности различных по возрасту геологических отложений и их взаимоотношения. Эта карта дает представление об истории геологических процессов. При составлении геологической карты на топооснову в поле наносят все выходы горных пород. Для разновозрастных отложений указывают общий контур их распространения на дневной поверхности. Поле выходов разновозрастных пород закрашивают согласно принятому для этого возраста цветом геологической легенды и обозначают соответствующим буквенным индексом. Условными знаками отмечают взаимоотношение различных толщ и тектонические элементы пластов – падение, простирание, сбросы и т.д.

Карта четвертичных отложений обычно составляется отдельно от общегеологической. На ней отсутствуют более древние породы, а четвертичные даются с детальным расчленением.

Геологический профиль. Для лучшего понимания и чтения геологической карты ее обычно дополняют геологическими разрезами, профилями. Вначале составляется профиль по изогипсам геологической карты и таким образом выявляется рельеф поверхности по заданному направлению. Затем на профиль проектируются границы показанных на геологической карте стратиграфических горизонтов. Обычно геологический профиль дается вкрест простирания пород. Он отражает последовательность напластований, условия залегания пород, изменения их фациальных особенностей и мощность.

Горизонтальный масштаб профиля чаще всего отвечает масштабу карты, для вертикального допускаются произвольные превышения. Направления профиля обозначаются на карте буквами в начале и конце линии профиля. В

условных обозначениях к геологическому профилю указывается возраст и состав пород выделенных на геологической карте стратиграфических горизонтов.

14.3. Методы геоморфологических исследований

Геоморфологические исследования тесно связаны с геологическими и обычно проводятся вместе.

Общая характеристика рельефа какой-либо территории, содержащая данные о высоте, протяженности и распределении форм поверхности, но не затрагивающая их строения и генезиса, называется орографией местности. Это в значительной степени внешнее описание рельефа обычно служит начальным этапом геоморфологического исследования.

Основная задача геоморфологических исследований заключается в том, чтобы дать полную и последовательную характеристику рельефа и выяснить его происхождение и развитие. Это достигается следующими мерами:

1. Выявлением геоморфологических комплексов: изучать надо не только формы рельефа, взятые в отдельности, а целые геоморфологические комплексы, например, древнеледниковый, долинно-речной, овражно-балочный и др. Только при таком подходе может быть понято происхождение и развитие рельефа, тогда как изолированное изучение отдельных образований оказывается бесперспективным в смысле познания их генезиса.
2. Получением морфометрических данных – абсолютных и относительных высот, простирания форм рельефа, их внешних очертаний, углов склонов, а также других показателей величины и формы неровностей земной поверхности.
3. Изучением связи рельефа с геологическим строением местности. В одних случаях рельеф может совпадать с тектоническими структурами, в других – эта зависимость непосредственно не прослеживается.
4. Направленностью полевых исследований рельефа на выяснение его развития. Современные геоморфологические комплексы выражают современную стадию развития. Исследование должно вскрыть этапы, последовательность и причины этого процесса по отношению к рельефу в целом, и к отдельным его элементам. Нельзя ограничиваться выяснением только происхождения форм рельефа и их комплексов – это только появление объекта, тогда как развитие включает все последующие изменения, идущие в одних случаях в сторону усложнения рельефа, в других – по пути упрощения. Разрушение элементов рельефа и создание других есть закономерные звенья развития местности в целом.
5. Постановкой задач хозяйственной оценки рельефа. Сам по себе рельеф, конечно, не является природным ресурсом, т.е. источником материальных благ, но с ним связано распределение наземных и подземных вод, атмосферных осадков, тепла и других элементов климата, вариации которого образуют местный климат и микроклимат, а также выходов ряда нерудных полезных ископаемых – песка, гравия, глин, торфа и др.

Выполнение задач геоморфологического исследования достигается следующим образом.

1. Измерениями и описаниями отдельных форм рельефа и их комплексов.
2. Изучением и описанием их геологического строения.
3. Выполнением графических документов – геоморфологических карт, различных зарисовок, геоморфологических и геолого-геоморфологических профилей, стратиграфических колонок отдельных обнажений, геологических разрезов и некоторых других.
4. Составлением отчета, в котором дается полная характеристика рельефа с привлечением необходимых геологических материалов.

До выезда на полевые работы необходимо ознакомиться с литературой и картами как мелкомасштабными, так и крупномасштабными.

По изученным материалам, прежде всего, выясняется положение района в крупной географической части страны, берутся основные географические характеристики местности, сведения о геологической истории и палеогеографии района. Необходимо знать также главные этапы общественной истории и возможные изменения, внесенные человеком в рельеф территории.

По литературным, картографическим и отчетным материалам до начала полевых работ полезно составить: обзорную карту района исследования; схему геологического строения и схематическую геологическую карту местности, которые в силу мелкомасштабности будут тоже обзорными; схематическую карту четвертичных отложений; описание рек в той степени подробности, которую допускают литературные источники и которая нужна для понимания рельефа; описание озер, преимущественно их котловин, и особенно в генетическом аспекте; ряд сведений о подземных водах; ряд других карт, чертежей, схем и описаний, содержание которых определяется спецификой территории (планы эоловых образований, зарисовки карстовых форм, разрезы болотных массивов, карты овражного рельефа и пр.).

До выхода на полевые исследования должны быть подготовлены инструменты, инвентарь и другие необходимые материалы: полевой дневник; копия карты на район исследования; планшет и визирная линейка; компас обыкновенный и горный; лопата; бур; рулетка; геологический молоток; оберточная бумага и мешочки для образцов горных пород; нивелир; полевая сумка; лупа; циркуль; треугольник; бумага чертежная, миллиметровая, калька; карандаши простые и цветные.

Начальным этапом полевых исследований является экскурсия. Задачи экскурсии следующие:

1. Сделать рекогносцировку местности, т.е. получить общее представление о территории.
2. Выделить основные типы рельефа и образующие их геоморфологические формы и элементы.
3. В самых общих чертах выявить историю развития рельефа и современный ход морфологических процессов.

4. Продумать методы предстоящей полевой работы, порядок ее выполнения, некоторые частные способы исследования и составить перечень оборудования.

5. Наметить основные направления, в которых следует производить хозяйственную оценку рельефа.

При изучении и съемке рельефа абсолютно необходима топографическая основа – карта. Она дает общее представление об устройстве поверхности, содержит отметки абсолютных высот, предоставляет возможность исследователю проследить контуры элементов рельефа и служит основой для ориентирования и нанесения специальной нагрузки.

Хорошая крупномасштабная топографическая карта позволит решить ряд важных геоморфологических задач: высчитать густоту речной сети, извилистость рек, степень расчлененности рельефа, диссимметрию междуречий и ряд других показателей. Для открытых пространств в этих целях еще лучше использовать аэро- и космофотоснимки.

Однако даже крупномасштабные карты дают схематизированное изображение рельефа. На них трудно или невозможно уловить многие геоморфологические подробности. Уступы, перегибы склонов и даже террасы могут по высоте оказаться между горизонталями. Поэтому наличие хорошей карты только способствует полным и тщательным исследованиям рельефа.

Наибольшее внимание уделяется съемке рельефа. Горизонтالي надо не просто наносить, руководствуясь высотными отметками, а проводить так, чтобы отчетливее изобразить характерные формы рельефа. Можно рекомендовать два следующих способа съемки рельефа.

Первый заключается в том, что вдоль участка параллельно реке, оврагу, тальвегу долины или другому хорошо заметному элементу рельефа, имеющему линейное протяжение, проводится базисная линия. Перпендикулярно или под другим азимутом к ней прокладываются ходы съемки. На них точками отмечаются границы геоморфологических выделов.

Второй способ – прослеживание контуров форм рельефа. Сущность его заключается в том, что сначала путем рекогносцировочного обхода участка исследования выделяются формы рельефа, подлежащие нанесению на карту, а затем лицо, ведущее съемку, наносит контуры этих форм на планшет, руководствуясь правилами глазомерной или полуинструментальной топографической съемки.

Исследование рельефа проводится методом описания его в определенных пунктах (точках). В качестве таких точек избираются наиболее типичные и характерные пункты на местности; исследование их дает сведения о размерах и форме наиболее характерных элементов рельефа и их геологическом строении. Правильно намеченная система описаний позволит уверенно и обоснованно характеризовать рельеф, выявить геологическое строение местности и проследить историю ее развития, т.е. выполнить геоморфологическую съемку территории.

Данные, которые получают в результате описания рельефа в избранных точках, составляют фактический материал.

При полевом описании рельефа, как и во всякой специальной работе, следует строго пользоваться геоморфологической терминологией и избегать вольностей в названиях деталей рельефа. Каждому типу рельефа присущи особые формы. Они всегда имеют свои названия. К таким относятся горизонтальная поверхность, склон, обрыв, уступ, бровка, гребень, долина, лощина и ложбина, овраг, тальвег, котловина и другие.

Во многих геоморфологических районах применяются свои термины. Это относится, например, к карстовым, вулканическим, мерзлотным, пустынным и многим другим образованиям. Исследователи каждого района должны в совершенстве владеть специальной терминологией.

При геоморфологических исследованиях описание фактического материала может быть, во-первых, морфометрическим, когда описываются только размеры элементов рельефа, во-вторых, геолого-геоморфологическим, содержащим данные и о рельефе, и о его геологическом строении, в-третьих, только геологическим, когда описание преследует цель показать геологическое строение уже описанной ранее формы рельефа.

Описание фактического материала должно содержать:

1. Привязку точки, т.е. должно быть указано положение точки относительно заметных и устойчивых объектов (деревень, мостов, пристаней и т.п.).

2. Название формы рельефа и ее отношение к другим элементам рельефа; например, вторая надпойменная терраса реки, моренные холмы на водоразделе, уступ на склоне горного хребта и т.д.

3. Краткое указание на состояние поверхности: пашня, луг, лес, интенсивно эродируется и др.

4. Морфометрические данные: высота, ширина, угол склона, направление относительно сторон горизонта.

5. Описание пород, слагающих рельеф, сделанное сверху вниз или снизу вверх.

6. Общую характеристику залегания пласта (его форма, ориентировка, простираение).

Наиболее характерные и важные обнажения следует зарисовать в полевом дневнике и сфотографировать. Описывая и зарисовывая обнажения, надо иметь в виду, что в последующем, при камеральной обработке материала, для них надо построить стратиграфические колонки.

Естественные обнажения обычно бывают только на крутых склонах; при исследовании рельефа надо знать геологическое строение каждой формы, поэтому часто приходится закладывать шурфы – вертикальные подземные горные выработки небольшого сечения и такой глубины, которая обеспечивает ознакомление с интересующими исследователя пластами горных пород. Шурфы описываются так же, как и обнажения. В более короткое время и с меньшей затратой сил эти же сведения можно получить при помощи ручного бурения.

Количество описаний, которое надо сделать на каждом участке, зависит: 1) от пересеченности местности; 2) от степени ее геологической неоднородности: чем пересеченнее рельеф и разнообразнее его геологическое строение, тем они подробнее должны быть описаны; 3) от масштаба съемки: чем он крупнее, чем подробнее характеризуется территория, тем большее число деталей подлежит описанию.

Составление карты фактического материала. Для нанесения точек наблюдения лучше сделать специальную карту, которая представляет собой контур топоосновы, на который наносятся только места точек-описаний рельефа; естественные обнажения, шурфы, скважины ручного бурения; линии профилей; направления разрезов и места, в которых имеются полученные другие данные о рельефе и геологическом строении участка.

Главная задача исследователя в поле – сбор обширного и содержательно-го фактического материала. Некоторые данные сначала могут показаться не обязательными, но после, при камеральной обработке материала, они могут дать ценные сведения.

Геоморфологические профили. Профилем называется графическое изображение вертикального разреза местности. Он может быть составлен для отдельно взятой формы (овраг, дюна, пойма и т.п.), для геоморфологического комплекса (речная долина с террасами, возвышенность со многими оврагами и балками, горный хребет) и, наконец, для всей исследуемой территории.

Небольшие профили отдельных форм и геоморфологических комплексов надо делать в поле. Профили больших территорий могут быть составлены только на обширном фактическом материале и выполнены уже по окончании полевого сезона при камеральной обработке результатов исследования.

В зависимости от направлений, по которым строятся профили, они делятся на поперечные и продольные. Поперечные строятся поперек формы рельефа или геоморфологического комплекса, например, речной долины и характеризуют их поперечный разрез. Продольные профили идут вдоль форм рельефа и показывают их продольное сечение.

Направление линии профиля избирается с таким расчетом, чтобы отразить типичные черты рельефа и наиболее полно те его особенности, ради которых строится профиль. Обычно профили строятся по прямой линии, но иногда, в случае значительной протяженности, линия профиля может быть ломаной.

В геоморфологии пользуются профилями четырех видов: топографическим, геоморфологическим, геолого-геоморфологическим и геологическим.

Гипсометрический, или топографический, профиль строится в том случае, когда надо отразить и определить только превышение одной поверхности над другой. К гипсометрическим профилям различной степени детализации прибегают также при характеристике рельефа водоразделов. Повышения и понижения водораздельных равнин, высоты их холмов и глубины ложбин, пологие спуски и подъемы, а тем более склоны горных водоразделов лучше всего характеризовать профилями.

Геоморфологические профили, в отличие от топографических, показывают не просто физическую поверхность, но и определенные формы рельефа и их комплексы. Они могут быть построены для характеристики отдельных форм рельефа. Геоморфологические профили чертятся для отражения перехода одной формы рельефа в другую в пределах одного геоморфологического комплекса. С такой целью строится, например, поперечный профиль речной долины. Не менее показательны геоморфологические профили участков, где один комплекс рельефа переходит в другой, например, флювиогляциальный с гривистым рельефом в эоловый с дюнным.

Геоморфологические профили могут быть построены для нетипичных, редких форм рельефа. Методом геоморфологических профилей можно решать и многие другие задачи в зависимости от целей исследования и характера местности.

Однако геоморфологический профиль показывает только формы рельефа и не отражает их геологического содержания. Например, на профиле изображаются все террасы независимо от того, эрозионные они или аккумулятивные.

Наиболее полную картину геоморфологического и геологического строения местности дают геолого-геоморфологические профили. Они показывают последовательность, высоты и протяженность элементов рельефа, их геологическое сложение и строение, и тем самым дают возможность судить о происхождении каждой формы рельефа и всего комплекса.

К помощи геологического профиля прибегают в том случае, когда одна и та же форма рельефа в разных ее частях геологически различна. Для выяснения истории формирования этой формы рельефа и чертится ее геологический профиль, чаще называемый схемой строения такого-то участка. Геологические разрезы выполняются также для тех территорий, которые характеризуются весьма разнообразным составом пород и пестрым их залеганием.

Чрезвычайно полезны рисунки рельефа в плане. В сущности это – детали карты, но выполненные в крупном масштабе и с целью подчеркнуть какую-то определенную черту рельефа.

Правильно и подробно сделанные описания удачно выбранных объектов служат надежным фактическим материалом для составления основных геоморфологических документов и для характеристики рельефа и картирования территории. Такими документами, кроме профилей, являются: сводный стратиграфический разрез или сводная стратиграфическая колонка, геологическая карта, геоморфологическая карта.

Сводный нормальный стратиграфический разрез, а для малых участков – сводная стратиграфическая колонка показывает нормальную последовательность залегания всех пород, которые слагают изучаемую местность, по их возрасту, составу и мощности. При изучении рельефа он составляется с двумя задачами: для характеристики пород, слагающих территорию, и для того, чтобы проследить историю развития рельефа. В сводном разрезе породы характеризуются тройко: литологически, генетически и хронологически.

Описание пород, слагающих местность, и сводный разрез в основном должны быть выполнены еще в полевом сезоне. В окончательном виде сводный разрез выполняется после полевых работ при камеральной обработке материала.

Геологическая карта. Сводный стратиграфический разрез показывает, какими породами сложена местность. Отсюда сама собой вытекает необходимость показать места залегания этих пород, т.е. составить геологическую карту. Легенда геологической карты должна почти полностью совпадать со сводным разрезом и по форме, и по содержанию: все породы, которые есть на местности, должны быть описаны в сводной колонке, а те, которые выходят на поверхность, отражены на карте. Разница между легендой геологической карты и стратиграфической колонкой может быть только за счет пород, вскрытых бурением: в стратиграфическую колонку они включаются, а на карте не изображаются.

Геоморфологическая карта. Главным итогом изучения рельефа является геоморфологическая карта. В окончательном виде она вычерчивается по завершении всех полевых работ, но составляется на всем их протяжении. Все морфометрические работы, геологические описания, профили, геологическое картирование в конечном результате необходимы для ее составления.

Одним из наиболее важных этапов составления геоморфологической карты является создание ее легенды. Каждая геоморфологическая легенда должна отражать генезис рельефа, его возраст, общий облик и формы поверхности. Генетические группы рельефа показывают цветами. Для обозначения возраста используют индексы, принятые в геологии. Морфологические элементы обозначают значками.

Составление легенды геоморфологической карты любой территории сводится к решению вопроса: какие на ней есть комплексы и формы рельефа. При решении этого вопроса следует рассмотреть ряд легенд, в особенности к региональным картам, а при крупномасштабных съемках, может быть, придется применять и свои новые знаки. В геоморфологическом картографировании надо широко использовать горизонталы, поскольку они хорошо показывают пластику рельефа.

Точность карты заключается в правильности контуров элементов рельефа. Хотя окончательно карта вычерчивается при завершении обработки материала, намечать контуры на топооснове надо на полевых работах. Понятно, что положение геоморфологических элементов карты должно соответствовать фактическому материалу – описанным «точкам»; геологическая и геоморфологическая карты дополняют, хотя и не повторяют одна другую; на стыках карт разных участков контуры должны совпадать.

Карты узкого назначения. Кроме общей геоморфологической карты, рельеф может быть охарактеризован несколькими специальными картами, назначение которых сравнительно узкое – показать или одну из особенностей рельефа, или один его элемент, или, наконец, направленность одного и морфологи-

ческих процессов, например, поднятия или опускания. Могут быть составлены следующие карты.

1. Карта или картограмма глубины эрозионного расчленения, т.е. глубины вреза долин.
2. Карта углов падения склонов.
3. Карта густоты расчленения рельефа.
4. Карта физической устойчивости пород.
5. Карты отдельных форм рельефа.

После того как в поле собран фактический материал, прослежены геологические и геоморфологические контуры, составлены основные профили и выяснены главные этапы истории развития рельефа, можно приступать к камеральной обработке материала. Проверяются и вычерчиваются начисто профили и карты. Завершающим звеном всех работ служит отчет. Он обычно имеет следующую форму:

1. Географическое описание района
2. Геологический очерк участка:
 - а) стратиграфия,
 - б) тектоника,
 - в) неотектоника.
3. Геоморфологический очерк участка:
 - а) характеристика рельефа,
 - б) история развития рельефа; современный ход морфогенеза и возможное будущее его направление.
4. Полезные ископаемые.
5. Практические выводы об использовании рельефа и хозяйственные предложения.

14.4. Методы метеорологических исследований

В период подготовки к наблюдениям, прежде всего, нужно ознакомиться с устройством метеорологических приборов, методикой наблюдений по ним и визуальных наблюдений, правилами записи и первичной обработки результатов наблюдений.

Основная программа наблюдения на климатологических станциях включает наблюдения над температурой и влажностью воздуха, температурой почвы и состоянием ее поверхности, атмосферным давлением, направлением и скоростью ветра, облачностью, атмосферными осадками, снежным покровом, видимостью, атмосферными явлениями и общим состоянием погоды.

Почти все метеорологические наблюдения производятся на специально оборудованной площадке. Она должна располагаться на участке, типичном для физико-географических условий окружающей местности. В противном случае результаты не будут репрезентативными для данного района.

Участок по возможности должен быть открытым. Желательно, чтобы площадка была удалена от строений, деревьев и других отдельных препятствий на расстояние не менее 10-кратной их высоты, а от сплошных и значительных по протяженности препятствий – на расстояние не менее 20-кратной их высоты. Если вблизи станции имеются крупные водоемы, то площадка от них располагается не ближе 100 м. Сама площадка должна быть ровной и примерно горизонтальной.

Размеры метеорологической площадки определяются количеством приборов и установок, необходимых для той или иной программы наблюдений. Стандартная площадка делается квадратной формы размером 26×26 м и ориентируется так, чтобы ее стороны были направлены с севера на юг и с востока на запад.

Оборудование и приборы на площадке должны быть размещены так, чтобы не влияли на показания соседних установок. В этих целях на площадке оборудование и приборы устанавливаются на расстоянии около 4-6 м между собой, обычно в четыре линии с севера на юг и примерно в шахматном порядке. Площадка ограждается, и на ней прокладываются дорожки для подхода к оборудованию.

Метеорологические наблюдения в климатологических целях на станциях производятся по местному среднему солнечному времени в одни и те же часы, т.е. при одинаковом положении солнца относительно плоскости меридиана каждого данного места наблюдения. Это обеспечивает сравнимость наблюдений.

Для измерения температуры и влажности воздуха применяются стационарный психрометр, волосной гигрометр, минимальный и максимальный термометры. Для непрерывной регистрации температуры и относительной влажности воздуха используются термограф и гигрограф. Эти приборы помещаются в жалюзийные будки: психрометрическую и для самописцев.

Температура почвы и состояние ее поверхности. Наблюдения включают измерения температуры почвы на поверхности и на различной глубине, определение глубины промерзания почвы, а также визуальные наблюдения над состоянием поверхности почвы.

Температура почвы на поверхности измеряется срочным, максимальным и минимальным напочвенными термометрами; на глубине от 5 до 20 см – коленчатыми термометрами Савинова; глубже – почвенно-глубинными вытяжными термометрами.

Глубина промерзания почвы определяется непосредственно путем бурения или выкапывания ям, а также с помощью мерзлотомера.

Состояние поверхности почвы определяется визуально. В теплый период года наблюдения производятся на оголенном участке, где установлены напочвенные термометры. В холодное время, когда появляется снежный покров или образуется лед, наблюдения ведутся с одного и того же места в пределах видимой окрестности, прилегающей к метеорологической площадке.

Состояние поверхности почвы характеризуется цифрами и словесно по 10-балльной шкале:

- 0 – поверхность почвы сухая;
- 1 – поверхность почвы влажная (без луж);
- 2 – поверхность почвы мокрая (вода застаивается и образует лужи);
- 3 – поверхность почвы замерзшая;
- 4 – почва покрыта коркой льда, но без снега или тающего снега;
- 5 – лед, снег или тающий снег покрывает менее половины видимой поверхности земли;
- 6 – лед, снег или тающий снег, плотный снег покрывает более половины видимой поверхности земли, но не всю поверхность;
- 7 – лед, снег или тающий снег, плотный снег покрывает полностью всю видимую поверхность земли;
- 8 – сухой рассыпчатый снег, пыль или несвязанный песок покрывает более половины всей видимой поверхности земли, но не всю поверхность;
- 9 – сухой рассыпчатый снег, пыль или несвязанный песок покрывает всю видимую поверхность земли.

Атмосферное давление. Атмосферное давление на метеорологических станциях, как правило, измеряется стационарным чашечным ртутным барометром. Непрерывная запись давления осуществляется с помощью барографа.

Ветер. При метеорологических наблюдениях определяется направление, измеряется скорость и дается характеристика ветра. В метеорологии для определения направления ветра пользуются 16 румбами. Они обозначаются буквами русского или латинского алфавита (юг – Ю – S; западо-северо-запад – ЗСЗ – WNW и т.д.).

Скорость ветра измеряется в метрах в секунду. Изменчивость ветра по направлению и скорости характеризуется только качественно.

В характеристике ветра отмечается степень его изменчивости по направлению и скорости. По направлению различают постоянный или меняющийся ветер. Постоянным считается ветер, направление которого за 2 мин. наблюдения удерживалось в пределах одного румба. Меняющимся называется ветер, направление которого за время наблюдения менялось более чем на один румб.

По скорости ветер характеризуется как ровный или порывистый. Ровным называется ветер, если его скорость в течение 2 мин. наблюдения остается почти постоянной. Порывистым считается ветер, если скорость его за промежуток времени наблюдения резко меняется – быстро возрастает или уменьшается.

Облачность. При метеорологических наблюдениях принята международная классификация облаков, по которой они делятся на 10 основных форм (родов). В зависимости от высоты нижней границы облака разделяют на 3 яруса и, кроме того, особо выделяются облака вертикального развития.

Облака верхнего яруса имеют нижнюю границу выше 6000 м. Они белого цвета, без теней, движутся медленно. Облака верхнего яруса представлены

тремя основными формами: перистыми, перисто-кучевыми и перисто-слоистыми.

Облака среднего яруса находятся на высоте от 2000 до 6000 м. От перистых облаков верхнего яруса внешне отличаются более крупными составными элементами, большей плотностью, более серым цветом и наличием теней. Облака среднего яруса представлены двумя основными формами: высококучевыми и высоко-слоистыми.

Облака нижнего яруса располагаются ниже 2000 м; они могут начинаться от поверхности земли. От облаков среднего яруса отличаются крупными размытыми элементами или однородным покровом темно-серого цвета. Облака нижнего яруса представлены тремя основными формами: слоисто-кучевыми, слоистыми и слоисто-дождевыми.

Облака вертикального развития при наблюдениях относят к нижнему ярусу, так как их основания большей частью находятся ниже 2000 м, хотя вершины некоторых из этих облаков простираются ввысь до 6000-8000 м. В группу облаков вертикального развития входят две основные формы: кучевые и кучево-дождевые.

Количество облаков оценивается на глаз по десятибалльной шале, т.е. определяется, сколько десятых частей видимого небосвода занято облаками, если площади их суммировать.

При наблюдениях определяется высота нижней границы облаков над уровнем станции. Определение высоты производится только для облаков, основания которых во время наблюдений располагаются не выше 2500 м над земной поверхностью. Высота облаков определяется глазомерно и с помощью приборов в зависимости от имеющихся средств, состояния погоды и условий наблюдений.

Атмосферные осадки. При наблюдениях над атмосферными осадками определяется вид осадков, оценивается их интенсивность, отмечается время выпадения и измеряется количество осадков, выпавших из облаков.

Измерение количества осадков, выпавших из облаков, делается с помощью осадкомера системы Третьякова или дождемера с конусной защитой. На некоторых метеорологических станциях для автоматической регистрации жидких осадков применяется самопишущий дождемер – плювиограф.

Снежный покров. Наблюдения над снежным покровом состоят в определении степени покрытия снегом окрестностей станции и характера залегания снежного покрова, измерения его высоты и плотности; наблюдают также за структурой снега, наличием и толщиной ледяной корки, состоянием почвы под снегом. Основными величинами, характеризующими снежный покров, являются его высота и плотность, по которым можно вычислить запас воды в снеге.

Степень покрытия земли снежным покровом оценивается на глаз по 10-балльной системе, считая 1/10 часть видимой окрестности равной одному баллу.

Характер залегания снежного покрова определяется по 5 градациям: 1) равномерный (без сугробов); 2) умеренно неравномерный (небольшие сугробы) без оголенных мест или с оголенными местами; 3) очень неравномерный (большие сугробы) без оголенных мест или с оголенными местами; 4) с проталинами; 5) лежит только местами.

Высота снежного покрова измеряется с помощью постоянных снегомерных реек, установленных на специально выбранных участках: открытом и защищенном. Плотность снега определяется весовым снегомером (плотномером).

Метеорологическая видимость. На метеорологических станциях определяют дальность видимости, зависящую от прозрачности атмосферы, визуальную и по приборам. Наиболее распространенным является визуальный метод. Наблюдения сводятся к определению того интервала расстояний (промежутка между видимым и невидимым объектами), в котором находится величина метеорологической видимости в данный момент. Этот интервал определяется по наиболее далекому из видимых объектов и наиболее близкому из невидимых. При этом видимым объект считается, если можно различить его хотя бы в виде мало заметного пятна.

Атмосферные явления и состояние погоды. Наблюдения над атмосферными явлениями и общим состоянием погоды обычно производятся без приборов или с помощью простых вспомогательных средств. Наблюдения ведутся непрерывно. При наблюдениях атмосферных явлений отмечают: вид явления, время начала и окончания явления, его интенсивность.

Наблюдению подлежат следующие виды атмосферных явлений.

Осадки: дождь, ливневый дождь, морось, снег, ливневой снег, мокрый снег, ливневой мокрый снег, снежная крупа, снежные зерна, ледяная крупа, ледяной дождь, град, роса, иней, гололед, зернистая изморось, кристаллическая изморось.

Туманы: туман, просвечивающий туман, поземный туман, дымка, ледяной туман, просвечивающий ледяной туман, парение моря (озера, реки).

Метели: метель (вьюга, буран, пурга), метель с выпадением снега, низовая метель, поземок.

Электрические явления: близкая гроза, отдаленная гроза, зарница, полярное сияние.

Оптические явления: венец вокруг солнца и луны, гало вокруг солнца и луны, мираж.

Другие явления: бурный ветер, шквал, пыльная (песчаная) буря, пыльный (песчаный) поземок, вихрь, смерч, ледяные иглы, мгла, снежный покров.

14.5. Методы гидрологических исследований

В обязательную программу начальных полевых исследований должно войти изучение грунтовых вод и источников, рек и ручьев, озер и болот. Наиболее полная гидрологическая картина местности будет получена в случае,

когда исследования проводятся не только летом, но и зимой. В это время года наряду с обычными гидрологическими работами и исследованием снежного покрова можно выявить особенности зимнего ландшафта в целом.

Изучение грунтовых вод.

В задачу исследования грунтовых вод входит, с одной стороны, выявление условий накопления и динамики грунтовых вод, с другой – качественная и количественная (по возможности) оценка их и определение мероприятий по охране вод.

При изучении грунтовых вод предварительно надо познакомиться с геологическим и геоморфологическим строением изучаемого участка, его климатической и гидрологической характеристикой. Если имеются буровые скважины, следует использовать и эти данные.

Для изучения грунтовых вод необходимы рейка водомерная, лот-линь с делениями на метры, термометр родниковый и обыкновенный, рулетка, anerоид, лопата железная, ведро, бутылки для взятия проб, походная химическая лаборатория для воды, карта района.

Изучение грунтовых вод в поле следует начинать с осмотра колодцев и буровых скважин, которые в сельской местности являются основными источниками водоснабжения. Ценные сведения можно получить из бесед с местными жителями.

Описания колодцев должны содержать следующие сведения: населенный пункт, местоположение, тип колодца, внешний и внутренний его вид, размеры, глубина колодца, глубина воды, объем воды, состояние грунта на дне, наличие заметных поступлений воды, наполняемость колодца, прозрачность воды, цвет, вкус, жесткость, температура воды летом и зимой, химическое и бактериологическое качество воды, зависимость уровня воды в колодце от подъема воды в реке после дождя, уровень воды в засушливые месяцы летнего периода и зимой.

Скважины на воду изучаются по документации, которая хранится в районных или городских организациях, ведающих водоснабжением. По документам составляется геологический разрез скважины и описание. Изучается дебит скважины и химический состав воды.

Для выявления естественных выходов подземных вод на поверхность обследуют долины рек, балки, овраги и подножья склонов и все выходы воды в виде пльвунов и источников наносят на карту и детально описывают. Дебит источников определяется либо методом наполнения сосуда (если имеется слив), либо методом вычерпывания определенного объема воды. Направление и скорость течения измеряют методом окрашивания.

Гидрологические исследования реки.

Изучение реки надо начинать с ознакомления с картографическими материалами, космо- и аэрофотосъемкой бассейна реки. Изучить опубликованные материалы и отчеты, которые могут быть в различных организациях, ведающих водным хозяйством. По картографическим материалам делается описание глав-

ной реки, ее истока и устья, притоков, площади бассейна, длин реки и ее притоков, густоту речной сети и пр.

Для изучения реки необходимы лодка, поплавки, рейки с делениями, трос, лот, вешки, нивелир, секундомер, родниковый термометр, дальномер и бутылки для взятия проб.

Полевые исследования можно начать с маршрутов. По возможности пересечь местность до водораздела, изучить рельеф, грунты, растительный покров. При изучении рельефа выделяют основные элементы – равнины, хребты, возвышенности; второстепенные – ложбины, балки, овраги, воронки, холмы, гряды, увалы, останцы и т.п. и более мелкие элементы поверхности, которые указывают на гидрологические особенности местности – рытвины, конусы выноса, оползни, суффозионные западины, кочкарники, заболоченные участки и т.д.

Длина одной и той же реки в условиях различных ландшафтов сильно изменяется. Для ее характеристики составляют поперечные профили. На мелких реках поперечный профиль можно построить методом ватерпасовки или нивелирования. Описывают характер склонов, обращают внимание на элементы склонов – террасы, уступы, оплывины, конусы выноса, овраги и балки, характеризуют состав грунтов, слагающих склоны, и растительность. Тщательно изучают террасы и их морфологические элементы.

Исследование поймы реки заслуживает особой тщательности. При ее изучении необходимо установить максимальную высоту уровня затопления в половодье и паводки.

Наиболее трудоемким для исследователя остается изучение русла реки. Характеризуют извилистость и разветвленность русла, острова, протоки, рукава, старицы, плесы, перекаты, пороги, водопады, отмели, косы, осередки; выясняют условия устойчивости русла, характер грунта на дне, высоту берегов и т.п.

Ширину реки можно определить по космоснимкам хорошего разрешения, с помощью дальномеров, при помощи шнура с грузом на конце (при ширине 30-35 м), а также некоторыми другими способами.

Промеры глубин осуществляются через равные промежутки с помощью эхолота, рейки или шнура с лодки, плота или вброд.

Режим реки изучается путем стационарных или полустационарных наблюдений, а также методом опроса местных жителей. Если есть возможность, следует организовать стационарный водомерный пост.

Определение скорости течения и расхода воды ведут с помощью поплавков и вертушек. Скорость течения определяется по времени прохождения поплавков от верхнего до нижнего створов. Для определения расхода реки на главном створе определяется площадь ее живого сечения. Для этого измеряют глубины на створе через равные расстояния с лодки, паромной переправы или моста.

Получив необходимые данные, приступают к составлению обзорной карты бассейна реки с притоками, на которую наносят все объекты наблюдений;

географическому описанию объекта и характеристике по основным морфометрическим показателям главной реки и притоков.

Исследование озера.

Первое знакомство с озером начинается с изучения картографических материалов и литературных источников. Необходимо предварительно выяснить общие сведения об озере и его водосборе: географическое положение, принадлежность к бассейну реки, координат, высота зеркала воды над уровнем моря, размеры, глубина, растительный покров водосборной площади. Для проведения полевых работ готовится одна карта с водосборной площадью озера и другая, более крупного масштаба, – озерной ванны. При изучении озер используются эхолоты, специальные трубки для взятия проб с грунта, электрометр для определения температуры воды, батометр для взятия пробы воды. Вместе с тем применяется и менее совершенное оборудование: промерные рейки, шнур, диск секки, дночерпатель, бутылки и банки для взятия грунта в воды.

Изучение следует начинать с составления геоморфологической карты окрестностей озера. На карте должны быть нанесены элементы озерной котловины: склон, озерные террасы, прибрежная полоса, а также часть местности, прилегающей к озерной котловине.

В озерной котловине исследуются склоны (высота, крутизна, расчлененность, грунты), озерные террасы, уступы, береговые валы и растительность. В прибрежной полосе, периодически затопляемой части берега, описывают грунт, характер поверхности, растительность, заболоченность, указывают сроки и глубину затопления при различных уровнях воды в озере.

При изучении озерной ванны исследуют видимую подводную часть, берут пробы грунта и измеряют глубины. Следует обращать внимание на характер береговой отмели, ширину, уклон, состав и перемещение грунта. Изучают откос береговой отмели, его крутизну и водную растительность. Рельеф дна озера исследуют с помощью эхолота, веревочного лота или шеста путем промеров глубин и взятия проб.

В составе донных пород и грунтов выделяют скальные, крупнокаменистые, гравийные, песчаные и илистые. Среди илистых грунтов привлекают внимание илы – сапропели, образующие значительные толщи органического вещества в слабопроточных водоемах.

По окончании промерных работ в поле на плане озера вычерчивают изобаты.

Объем воды в озере вычисляют после составления батиметрической карты. Объем воды определяется по формуле:

$$W = \frac{F_1+F_2}{2} h + \frac{F_2+F_3}{2} h + \dots + \frac{F_n}{2} hn,$$

где $\frac{F_1+F_2}{2} h$ – площади, ограниченные смежными изобатами в м²;

h – разность отметок смежных изобат;

hn – разность последней изобаты и наиболее глубокой точки озера.

При изучении озера большой интерес представляет водный режим: годовой ход уровня, высота и сроки наступления наивысшего и низшего уровней, их повторяемость, особенности измерения уровня в период весеннего половодья и паводков, летняя межень, уровенный режим зимнего периода, питание озера и расход воды, средние месячные, наибольшие и наименьшие расходы по месяцам, средние и годовые расходы.

Температура воды в озере изучается по данным станций. Однако это не исключает и экспедиционные наблюдения. Учитывается поверхностная температура воды по месяцам, даты перехода температуры воды через 4°C, вертикальное распределение температуры воды, температурный скачок в толще воды, его глубина и величина.

Исследование болот.

Болота исследуются по следующей программе: 1) общие сведения: название, географическое положение, 2) изученность, 3) тип болота, 4) положение болота на местности и его морфология, 5) поверхность болота, 6) растительный покров, 7) торфяная залежь, 8) гидрографическая сеть на болоте, 9) водный режим болота, 10) хозяйственное использование болота.

Изучение болот надо начинать со знакомства с литературой, картами, аэро- и космофотоснимками. В особенности следует использовать космоснимки, т.к. на них можно выявить такие закономерности, которые не видны в полевых условиях. Для проведения полевых работ необходимы залежи – зондировочный и торфяной буры, рН-метр.

Непосредственно в поле надо начинать с осмотра и описания местности, окружающей болото. Для этого прокладывают радиальные маршруты в стороны от болота и составляют геоморфологическую схему, на которые наносят элементы рельефа окружающей местности и породы, слагающие окружающий рельеф. На обзорную карту следует нанести: высотное положение болота относительно окружающей местности, ближайших водоемов (рек, озер, болот), границы водосбора, рельеф, грунты, растительность, выходы грунтовых вод.

Описание болота начинают с рельефа. Все болото или его части могут иметь поверхность выпуклую, вогнутую или плоскую. Микрорельеф обычно бывает представлен кочкарниками, грядами, буграми, островами. Наносят на карту окна воды, мочажины, реки и озера. Определяют озерность местности, густоту речной сети.

Составляется список флоры растений, на карту наносят границы или очаги ассоциаций.

Торфяные залежи и виды торфа изучают по данным готовых разрезов или с помощью зондирования. Определяют толщину торфяной залежи, исследуют состав, строение, подстилающий грунт, степень разложения торфа, его цвет, влажность, наличие и вид растительных и минеральных включений.

При изучении гидрологического режима в поле должны быть собраны следующие данные: питание болота водой, сток воды из болота, движение воды в торфяной залежи, режим уровня грунтовой воды, общая увлажненность болота по сезонам года, замерзание и оттаивание болота.

14.6. Методы исследования почв

Методика непосредственного изучения почв в поле основана почти целиком на выяснении морфологических признаков почв.

Исследование почв производится главным образом по почвенным разрезам, представляющим собой специально выкопанную яму той или иной глубины. По назначению разрезы бывают основными, полуямами, или контрольными, и прикопками.

Основные разрезы делают в местах, наиболее типичных для изучаемой территории, как в отношении рельефа, так и растительности. При исследовании пахотных участков руководствуются в первую очередь рельефом местности, а при исследовании целинных земель, кроме того, принимают во внимание и характер растительности.

Разрезы обычно делают на полную глубину (1,5 – 2 м и глубже) с тем, чтобы можно было обнаружить и изучить также и почвообразующую породу. В тех случаях, когда близко к поверхности залегают грунтовые воды, основные разрезы могут быть глубиной до 1 м и даже меньше. Из этих разрезов берут почвенные образцы со всех генетических горизонтов, а также из материнской породы.

Полуямы, или контрольные разрезы, выкапывают на меньшую глубину, чем основные. С их помощью проверяют, одинакова ли почва в местах расположения контрольных и основных разрезов.

Контрольных разрезов делают значительно больше, чем основных. Из них иногда также берут образцы. Почву в контрольных разрезах описывают более кратко, чем в основных.

Прикопки служат для установления границ между почвенными разновидностями и для выделения контуров этих разновидностей. Прикопки делают на глубину от 30 до 50 – 70 см. Почву в них не описывают, указывают лишь ее название.

Расположение и проведение почвенных разрезов. Работу по исследованию почв в полевых условиях начинают с выбора места для почвенной ямы. Это очень важно, т.к. от правильности выбора места зависит и правильность заключения о почве целого участка. Прежде чем выбрать место для разреза, необходимо сделать одну или несколько прикопок.

При выборе места руководствуются главным образом рельефом участка, затем растительностью и характером угодья (пашня, сенокос, лес, болото и т.д.).

Вполне понятно, что от рельефа в значительной степени зависит и густота расположения основных почвенных и контрольных разрезов, а также прикопок.

Чем сложнее рельеф, чем сильнее пересечена местность, тем пестрее и сложнее почвенный покров и, следовательно, тем больше разрезов нужно проводить на единицу площади. Напротив, в условиях равнинного рельефа, где почвенный покров отличается однообразием, расстояние между отдельными разрезами может быть значительно больше, а общее число – меньше.

Густота расположения почвенных разрезов зависит также от масштаба топографической основы, на которой составляется почвенная карта. Чем крупнее масштаб, тем детальнее почвенная карта и тем больше, следовательно, должно быть сделано почвенных разрезов на определенной площади и, наоборот, чем мельче масштаб, тем меньше разрезов приходится делать на исследуемой территории.

Каждый почвенный разрез (основной, контрольный и прикопка) привязывают глазомерно на местности, обозначают условным знаком на почвенной карте, нумеруют порядковым номером и фиксируют в полевом журнале.

После выбора места для почвенного разреза на поверхности почвы лопатой намечают прямоугольник. Ямы должны быть такими, чтобы можно было свободно опускаться в них и работать. Обычные размеры основных разрезов следующие: длина 150 – 200 см, ширина 80 см, глубина 150 – 200 см. Одну из стенок ямы, обращенную к солнцу (чтобы лучше видеть окраску почвы), делают отвесной, а противоположную – ступеньками через 30 – 50 см, чтобы было удобно спускаться и подниматься.

При выкапывании почвенную массу рекомендуется выбрасывать на длинные стороны ямы, причем дерновый или пахотный слой – на одну сторону, а всю нижележащую землю – на другую. Когда же яма готова, лицевую ее стенку освежают лопатой, устанавливают отдельные генетические горизонты почвы, измеряют их и описывают.

После описания почвенного разреза и взятия образцов яму необходимо засыпать. При засыпании разрезов следует сначала сбрасывать землю, выброшенную из глубины, а сверху вновь прикрыть верхним слоем, лежащим с противоположной стороны ямы. Делается это для того, чтобы не вносить пестроты и не портить поля, так как нижние слои почвы обычно малоплодородны и требуют для своего окультуривания длительного срока.

Описание почвенных разрезов.

Морфологические признаки почвенного профиля. При описании почв во время полевого исследования руководствуются следующими важнейшими морфологическими признаками почвенного профиля.

Строение почвы (т.е. расчленение почвенной толщи на генетические горизонты).

Мощность почвенных горизонтов и глубина их залегания. Толщина почвенных горизонтов измеряется в сантиметрах по отвесу, сверху донизу, например: пахотный 0 – 23 см, подзолистый 23 – 27, иллювиальный 27 – 100 см и т. д.

Окраска почвенных горизонтов. Окраска почвы представляет собой один из важнейших внешних признаков, которыми обычно руководствуются при

суждении о внутренних свойствах почвы, а также при расчленении почвенной толщи на ряд генетических горизонтов. При описании почвы надо давать простое определение основного цвета, например: черный, темно-серый, серый, светло-серый, белесый и т.д. Следует иметь в виду, что влажная почва имеет несколько более темную окраску, чем сухая. Поэтому при суждении об окраске почвы необходимо принимать во внимание и степень ее влажности, а окончательный вывод о цвете почвы надо давать при воздушно-сухом состоянии взятых в поле почвенных образцов.

Содержание в почве перегноя (определяют по интенсивности окраски верхнего горизонта).

Сложение почвы и отдельных ее горизонтов (т.е. внешнее выражение порозности и плотности почв).

Включения и новообразования. Из включений в почвах чаще всего встречаются гранитные и известковые валуны, из новообразований – соединения углекислой извести, железа, марганца, гипса, а также скопления легко растворимых солей.

Почвенная структура по отдельным горизонтам. Определение почвенной структуры в поле производится обычно на глаз при выбрасывании земли из ямы. При описании следует указывать степень выраженности почвенной структуры, например: отчетливо ореховатая, отчетливо зернистая, неясно выраженная, намечающаяся пластинчатая структура, хорошо выраженная столбчатая и т.д.

Механический состав почвы. Распознавание механического состава почвы в поле делается обычно на глаз и на ощупь. Так, сухая глина раздавливается пальцем и въедается в поры кожи пальцев, а влажная — легко разминается и принимает любую форму. При раскатывании комка между ладонями рук глина дает тонкие шнуры. При разминании ее пальцами песок не ощущается. Тяжелый суглинок раскатывается в шнур, который при сгибании в кольцо образует трещины. Средний и легкий суглинки во влажном состоянии раскатываются в шнур; при растирании между ладонями песок ясно ощущается. Супесь в сыром состоянии либо вовсе не раскатывается в шнур, либо этот шнур разрывается уже при раскатывании; песчаных частичек здесь много, и они ощутимо царапают кожу пальцев. Песчаные почвы отличаются большой рыхлостью и не способны раскатываться в шнур.

Влажность почвы. При описании почвы необходимо учитывать степень влажности и характер увлажнения почвы. Если яма доходит до почвенно-грунтовых вод, отмечают уровень последних.

Глубина и характер распространения корневой системы растений.

Характер почвообразующей, или материнской, породы.

Таковы те главнейшие признаки, которые должны найти отражение при описании почв в поле.

Следует отметить, что на заболоченных участках, где из-за близкого залегания почвенно-грунтовых вод выкапывание ямы лопатой крайне затруднено, часто приходится пользоваться почвенным или торфяным буром.

При описании почв болотного типа особое внимание следует обращать на следующие признаки: мощность живого растительного покрова и его ботанический состав, характеризующий принадлежность данного болотного массива к тому или иному подтипу болот; общую мощность всего торфяного слоя; степень разложения или минерализации торфяной массы (слабо разложившийся, полуразложившийся и сильно разложившийся торф); механический состав грунта и степень его раскисления или оглеения; глубину залегания почвенно-грунтовых вод; характер увлажнения (грунтовое, атмосферное, смешанное).

Факторы почвообразования. Описание почв необходимо сопровождать заметками относительно характера растительности и культурного состояния угодий (пашня, выгон, залежь, сенокос лес, болото и др.). При этом, весьма важно отметить степень и характер освоенности, или окультуренности, описываемого угодья (например, новоосвоенная пашня, старопахотная, известкованная, гипсованная, осушенная, орошаемая, плантажированная и т.д.).

Если разрез сделан на пашне, следует отметить состояние посевов и оценить их качество. Очень часто по внешнему виду растений можно безошибочно судить о качестве почвы и ее плодородии.

Лучшим выражением качества разнородных почв являются растения, растущие на этих почвах. В агроценозах эту роль лучше всего исполняют культурные растения, особенно, когда исследователь, изучающий почву, уже знаком с местностью. На площадях, не покрытых культурными растениями, показателем качества почвы является дикорастущая флора.

Очень важно внимательно исследовать почвообразующие породы и геологическое строение местности, гидрологические условия и рельеф.

Обстоятельное изучение естественноисторических условий почвообразования дает возможность полнее и глубже познать генезис и своеобразие исследуемых почв, правильно установить те агротехнические мероприятия, с помощью которых возможно дальнейшее улучшение этих почв при их использовании в сельском хозяйстве. Без тщательного изучения факторов почвообразования немислимо исследование почв в природе.

Химические свойства почвы. При полевом изучении почв возможно выполнение лишь некоторых и притом самых несложных химических проб. Подробное и всестороннее изучение химического состава почв является задачей последующей лабораторной обработки собранного в поле материала.

В поле обычно определяют наличие карбонатов в почве (реакцию почвенного раствора рН), содержание сернокислых, хлористых солей и закисных соединений железа.

Наличие карбонатов (CaCO_3 , MgCO_3) определяют с помощью 5 – 10 %-ной соляной кислоты. Для этого капельницей наносят на стенку почвенного разреза раствор соляной кислоты и определяют глубину, с которой начинается вскипание, а также интенсивность вскипания. В почвах, богатых карбонатами, вскипание обнаруживается резко; при малом содержании карбонатов в почве вскипание проявляется слабо, а при отсутствии карбонатов — вовсе не проявляется.

Таким образом, по характеру вскипания можно судить не только о наличии карбонатов в почве, но, в известной степени, и о количестве их.

Определять pH удобнее всего с помощью универсального индикатора, который позволяет получать данные в интервале от 4 до 8 с точностью до 0,25 – 0,5.

Для определения наличия в почве хлористых и сернокислых солей с помощью дистиллированной воды готовят небольшое количество вытяжки, к ее отдельным пробам в пробирках прибавляют $BaCl_2$ и $AgNO_3$. Появление белого осадка или мути в пробирке с $BaCl_2$ укажет на присутствие сернокислых солей, а в пробирке с $AgNO_3$ – хлористых солей в почве.

Содержание нормальной соды (Na_2CO_3) в почве обнаруживается при появлении вишнево-красной окраски после прибавления к водной вытяжке нескольких капель спиртового раствора фенолфталеина.

Присутствие в почве закиси железа определяют по посинению почвы от капли свежего раствора красной кровяной соли [$K_3Fe(CN)_6$].

В результате внимательного изучения почвы в поле устанавливают тип и разновидность исследуемой почвы, составляют ее агропроизводственную характеристику и намечают мероприятия, необходимые для поднятия плодородия данной почвы при использовании в сельскохозяйственном производстве.

Взятие почвенных образцов и монолитов. После описания основного разреза приступают к взятию почвенных образцов для лабораторных исследований.

Образцы берут из каждого генетического горизонта. Ножом или стамеской вырезают прямоугольный кусок с длиной ребра примерно 8 см из типичной части горизонта. Если мощность почвенного слоя большая, то берут 2 образца: из верхней и нижней части горизонта отдельно. Вес образцов зависит от целей последующей лабораторной обработки (чаще всего 0,5–1 кг).

Каждый образец снабжают соответствующей этикеткой, завертывают в оберточную бумагу и завязывают шпагатом. На этикетке записывают номер разреза, генетический горизонт, глубину, с которой взята проба, а также дату взятия пробы; под всеми этими данными стоит подпись исследователя. Без этикетки взятый образец не имеет никакого значения. Количество проб в разрезе зависит от числа почвенных слоев (в основном разрезе их обычно 4 – 5).

Для агрономической характеристики почв у каждого разреза берут еще смешанные образцы из пахотного слоя. Смешанный образец обычно составляется из 5 почвенных проб (каждая весом 0,5 – 1 кг), взятых с небольшой площади (100 – 400 м²) вокруг разреза и в самом основном разрезе. Эти образцы перемешивают на листе бумаги и из смеси берут среднюю пробу весом около 0,5 кг. Один смешанный образец должен характеризовать определенную площадь размером до 10 га.

Смешанными образцами пользуются главным образом при исследовании почв в дерново-подзолистой и северной части лесостепной зоны для массовых

лабораторных анализов, необходимых при составлении картограмм кислотности почв и обеспеченности почв фосфором и калием.

Помимо почвенных индивидуальных и смешанных образцов, при полевом исследовании иногда берут еще почвенные монолиты с ненарушенной структурой, сложением и строением. Хорошо взятый почвенный монолит дает возможность дополнить и проверить все сделанные в поле морфологические наблюдения и записи относительно цвета почвы, ее структуры, строения, выделения горизонтов и т. д.

Монолиты, взятые с типичных мест исследованной площади, позволяют наглядно сопоставить все отличительные признаки выделенных почвенных разновидностей. Наконец, почвенные монолиты могут служить ценным музейным и наглядным учебным материалом для сельскохозяйственных вузов, техникумов и опытных станций.

Монолиты помещают в специальные деревянные ящики определенных размеров. Для взятия монолита из основного разреза яму несколько расширяют и углубляют. При выемке почвенного монолита на вертикальной стенке ямы вырезают прямоугольную колонку по размерам ящика; на эту колонку затем надевают рамку ящика, к которой после обрезки выступающих частей почвы привинчивается крышка. После этого колонку подкапывают с боков и постепенно отваливают. С монолита счищают избыток почвы ножом вровень с краями рамки и привинчивают крышку. На крышке ящика пишут номер разреза, место, откуда взят монолит, и название почвы.

При исследовании болотных почв образцы торфа необходимо брать также из разных горизонтов, т.к. в большинстве случаев торфяная масса неоднородна в своей толще не только по степени разложения торфа, но и по химическим свойствам.

Образцы торфа берут обычно из верхнего, среднего и нижнего торфяных слоев. Наряду с образцами торфа необходимо брать и образцы из минерального слоя почвы, залегающего непосредственно под толщей торфа. Таким образом будет получено ясное представление о полном профиле исследуемой торфяной почвы, ее генезисе, основных свойствах и агрономической ценности.

Почвенные образцы на торфяных почвах лучше всего брать при помощи торфяного бура.

РЕКОМЕНДУЕМАЯ ЛИТЕРАТУРА

Гаврильчик З.С. Методика физико-географических исследований. Витебск: Изд-во УО «ВГУ им. П.М. Машерова, 2007. 80 с.

Денисенков В. П. Основы болотоведения: Учеб. пособие. Спб. : Изд-во С-Петербур. ун-та, 2000. 224 с.

Кузовлев В.В. Методические рекомендации по изучению и охране родников Тверской области. Тверь, 2008. 25 с.

- Логинова Е.В., Лопух П.С., Макаревич А.С. Гидрографическая характеристика водных объектов: методические рекомендации для выполнения комплексной самостоятельной работы по курсу «Гидрология». Минск: БГУ, 2011. 30 с.
- Лучшева А.А. Практическая гидрология. Л.: Гидрометеиздат, 1976. 440 с.
- Мазиров М.А. Полевые исследования свойств почв: учеб. пособие к полевой практике. Владимир: Изд-во ВлГУ, 2012. 72 с.
- Максимов В.М., Бабушкин В.Д., Веригин Н.Н. Справочное руководство гидрогеолога. Т. 1. Л.: Недра, 1979. 512 с.
- Максимов В.М., Кирюхин В.А., Боровский Б.В. и др. Справочное руководство гидрогеолога. Т. 2. Л.: Недра, 1979. 295 с.
- Методика полевых физико-географических исследований / под ред. А. М. Архангельского. М.: Высш. шк., 1972. 303 с.
- Моргунов В.К. Основы метеорологии, климатологии. Метеорологические приборы и методы наблюдений. Ростов н/Д.: Феникс, 2005. 331 с.
- Пашканг К.В., Васильева И.В., Лапкина Н.А. Комплексная полевая практика по физической географии: Учеб. пособие для географ. спец. вузов. М.: Высшая школа, 1986. 208 с.
- Рычагов Г.И. Общая геоморфология. М.: Изд-во Моск. ун-та: Наука, 2006. 416 с.
- Симонов Ю.Г. Геоморфология. Методология фундаментальных исследований. Спб.: Питер, 2005. 427 с.
- Усова Л.И. Практическое пособие по ландшафтному дешифрированию аэрофотоснимков различных типов болот Западной Сибири. Спб.: Нестор-История, 2009. 80 с.

ГЛАВА 15. РЕКРЕАЦИОННОЕ ПРИРОДОПОЛЬЗОВАНИЕ НА ОСОБО ОХРАНЯЕМЫХ ПРИРОДНЫХ ТЕРРИТОРИЯХ: ПОДХОДЫ К УПРАВЛЕНИЮ И МЕТОДЫ ИЗУЧЕНИЯ ВОЗДЕЙСТВИЙ

Особо охраняемые природные территории (ООПТ) в современных условиях все активнее используются для осуществления рекреационного природопользования¹. В целевых установках путешественников все чаще преобладают намерения посетить «дикую, нетронутую природу», насладиться уединением вдали от мегаполисов, понаблюдать за животными в их естественной среде обитания или увидеть уникальные природные объекты. Спецификой туризма на ООПТ является его ориентация на экологическое просвещение и обучение посетителей – огромная образовательная и воспитательная ценность и потенциал охраняемых территорий подчеркиваются многими учеными, деятелями искусства, классиками природоохранного дела.

Однако зачастую при развитии туризма на ООПТ наблюдается обострение противоречий между задачами природоохранного и последствиями рекреационного природопользования – деградация охраняемых природных комплексов и возникновение ряда других экологических проблем.

Между тем, как показывает мировая практика, решение этих двух задач вполне выполнимо. При этом особое значение приобретают исследования, предоставляющие исходные данные для принятия управленческих решений по минимизации негативных последствий туризма для охраняемых природных комплексов. В настоящей главе будут рассмотрены такие подходы.

15.1. Особенности рекреационных воздействий на природные комплексы ООПТ

Под *рекреационным воздействием* понимается трансформация природно-территориальных комплексов (ПТК), вызванная определенными формами и интенсивностью рекреационного использования территории. Степень воздействия зависит не только от форм рекреационного природопользования, но и от уровня благоустройства мест отдыха, организованности самих отдыхающих, уровня их экологической культуры. Основными факторами, влияющими на интенсивность воздействия, являются: частота, тип, характер, сезонность рекреационного использования, а также параметры (внутренние свойства) ПТК.

К настоящему времени накоплен значительный материал по исследованию воздействия рекреационных нагрузок на различные компоненты природных комплексов.

В общем случае рекреационное воздействие проявляется в двух видах: 1) *вытаптывание* – непосредственное механическое воздействие на почвенно-растительный покров и почвенных животных, также провоцирующее развитие

¹ Под *рекреационным природопользованием* в настоящей работе понимается совокупность процессов и явлений, возникающих в связи с использованием природных объектов для туризма и отдыха.

денудационных форм, склоновых процессов и др.; и 2) возникновение *фактора беспокойства* для животных в районе туристского маршрута, воздействующего на популяцию, поведение, территориальное перераспределение. Однако в каждом конкретном случае данный список может дополняться специфическими реакциями компонентов природных комплексов на рекреационное воздействие. В качестве примера приведем схему воздействий на компоненты природных комплексов ООПТ Камчатского края (рис. 15.1), на которой указаны как типичные, так и специфичные для рассматриваемой территории виды воздействий.



Рисунок 15.1. Классификация основных видов и экологических последствий рекреационного воздействия на природные комплексы ООПТ Камчатского края (Завадская, Яблоков, 2013) (сплошная линия – виды воздействия на природную среду; штриховая – реакция среды; заливкой выделены специфичные для вулканических геотермальных природных комплексов виды и последствия рекреационных воздействий).

С понятием рекреационных воздействий неразрывно связано понятие *рекреационной дигрессии*, под которой понимаются изменения в экосистеме, происходящие в связи с испытываемой ею рекреационной нагрузкой (деградация структуры, значительное сокращение жизненного цикла, снижение защитно-регулирующих и санитарных свойств и др. (Казанская, 1972). Соответственно, *стадия рекреационной дигрессии* – этап изменения биогеоценоза в результате воздействия рекреационной нагрузки.

В условиях ООПТ выделяется *два типа рекреационных воздействий*, характеризующихся различными показателями интенсивности и пространственной структуры:

- 1) *линейные* – распространенные вдоль дорожно-тропиночной сети;
- 2) *площадные* – локализованные у наиболее популярных туристских объектов, смотровых площадок, стоянок и др.

Из двух рассматриваемых типов рекреационных воздействий *линейные нагрузки* в условиях ООПТ, где посетители перемещаются по определенным маршрутам, являются наиболее актуальными. Главным элементом таких марш-

рутов выступает сама тропа. На начальном этапе своего образования она представляет собой узкую уплотненную полосу, окруженную природными комплексами без видимых нарушений. По мере роста посещаемости тропы происходит ряд последовательных изменений (Чижова, 2011): рост количества посетителей – уплотнение верхнего горизонта почвы – уменьшение в нем количества и размера пор – снижение влагоемкости и влагопроницаемости почвы – полное разрушение лесной подстилки – увеличение поверхностного стока – развитие линейной эрозии.

Площадные рекреационные воздействия на ООПТ, как правило, локализованы у стоянок, смотровых площадок, объектов инфраструктуры и др. и занимают, в отличие от мест массового отдыха, весьма ограниченные территории. Механизм деградации компонентов природных комплексов аналогичен описанному выше, однако пространственное распространение нарушений при площадных нагрузках отлично от структуры линейных воздействий. По мере удаления от ядра воздействия (кострище, пикниковая зона и др.) выделяются области различной степени трансформации (обычно выделяется 3–5 категорий состояния ПТК). Для ядра воздействия, как правило, характерно отсутствие растительного покрова или наличие группировок угнетенных синантропных видов, исчезновение или значительная деградация подстилки (снижение мощности на 90% по сравнению с фоном), уплотнение почв. Зона минимальных антропогенных трансформаций обычно представлена фоновой растительностью на практически неизмененных почвах.

15.2. Подходы к управлению рекреационным природопользованием на ООПТ

15.2.1. Особенности управления рекреационными воздействиями

Планирование и управление рекреационным природопользованием на ООПТ подчинено природоохранным приоритетам, а потому во многом обусловлено целью минимизации воздействий рекреационной деятельности на природную среду. С данных позиций сформулируем основные тезисы, обуславливающие особенности управления рекреационными воздействиями на ООПТ.

1. Рекреационное использование территорий *неизбежно* ведет к трансформации естественной природной среды. Полностью исключить негативное влияние туризма на природную среду невозможно, однако управленческие действия могут и должны быть направлены на поиски решений, способных минимизировать такое воздействие.

2. Степень трансформации природной среды под воздействием рекреационных нагрузок (как интенсивность изменений, так и площадные характеристики данных изменений) отличается в разных природных комплексах. Планирование и проектирование сетей маршрутов должно осуществляться с учетом данной разницы.

3. Степень трансформации природной среды под воздействием рекреационных нагрузок зависит от внутренних свойств ПТК (в частности, их потенци-

альной устойчивости к рекреационным воздействиям). Знание данных свойств имеет большую практическую значимость при разработке территориальной структуры сети познавательных маршрутов, проектировании планов развития инфраструктуры и др.

4. Степень трансформации природной среды под воздействием рекреационных нагрузок зависит от характеристик рекреационного использования территории (количественных показателей рекреационной нагрузки, видов рекреационных занятий, сезонности и др.). Данный факт обуславливает необходимость разработки и применения механизмов управления рекреационными потоками.

Таким образом, экологические последствия туризма на ООПТ определяются как *внутренними свойствами ПТК*, так и *характеристиками использования* природных комплексов в рекреационных целях. Данные свойства и характеристики и являются основными параметрами, на которые должно быть направлено внимание при управлении этим видом деятельности.

15.2.2. Основные концепции управления

Управление рекреационным природопользованием на ООПТ всегда являлось непростой задачей, т.к. предполагало поиск компромиссов между охраной природы и использованием ресурсов, ведущим к изменению природной среды.

В отечественной практике поиск подобных компромиссов и внедрение действенных *механизмов управления* данным видом деятельности и рекреационными воздействиями связаны с дополнительными трудностями: 1) сравнительно недолгая история формирования сети национальных парков в России и, соответственно, недостаточный опыт отечественных специалистов в области управления рекреационными потоками; 2) отсутствие у большинства сотрудников ООПТ восприятия *управления* рекреационным природопользованием как полноценной *природоохранной* задачи.

В результате действия данных факторов в отечественной практике в основе управления рекреационным природопользованием в течение долгого периода лежал нормативный подход и *концепция предельно допустимых рекреационных нагрузок (ПДН)*. Данный подход базируется на определении границы устойчивости природного комплекса с использованием разработанной в 1970-х гг. концепции о стадиях рекреационной дигрессии (Казанская, 1972; Казанская и др., 1977). Он предполагает выявление *четкого количественного выражения норм нагрузки* на ПТК, определяемого с применением различных подходов, описанию которых посвящена довольно обширная литература. К подобным подходам относится и официально действующая в настоящий период *Временная методика ...* (1987).

Однако применение данного подхода, изначально разработанного для нормирования рекреационных нагрузок в местах массового отдыха, к потребностям управления рекреационными воздействиями в условиях ООПТ видится нам затруднительным и малоэффективным по ряду причин (Завадская, Яблоков, 2013):

– характер рекреационных воздействий в условиях ООПТ, где посетители перемещаются в основном по установленным траекториям (маршрутам, экологическим тропам), обладает рядом особенностей (см. *п. 15.1*) и существенно от-

личается от площадных рекреационных воздействий, преобладающих в местах массового отдыха;

– многочисленные исследования доказывают, что зависимость между количественными показателями рекреационной нагрузки (количеством посетителей в единицу времени на единицу площади) и изменениями компонентов природных комплексов в общем случае носит нелинейный характер и описывается асимптотической кривой, а при проведении благоустройства территории и во все не подчиняется статистическим закономерностям. Не менее важную роль в возникновении неблагоприятных экологических последствий рекреационного использования природной среды, чем *количественные* характеристики рекреационных нагрузок, играют *качественные* параметры рекреационного использования (возраст и целевые установки посетителей, их уровень экологической культуры, спектр рекреационных занятий на маршруте и др.), а также *внутренние свойства и особенности* территории;

– концепция ПДН не обеспечивает *системного анализа* всех условий и последствий осуществления познавательного туризма, концентрируясь исключительно на экологической составляющей и игнорируя качественные параметры рекреационного использования, оценку эффективности эколого-просветительской деятельности на маршрутах и анализ социально-экономической роли туризма на ООПТ для населения сопредельных территорий.

Обозначенные пробелы в концепции допустимых рекреационных нагрузок были частично восполнены в ряде публикаций и методических разработок отечественных специалистов (Забелина, 1989; Дроздов, 2000; Экологический туризм..., 2002; Колбовский, 2006; Чижова, 2011). В полной же мере системный подход к управлению туризмом на ООПТ реализован в ряде широко распространенных во всем мире зарубежных концепций – предельно допустимых изменений (ПДИ) (Limits of Acceptable Changes, LAC), спектра рекреационных возможностей (Recreation Opportunity Spectrum, ROS), управления рекреационными потоками и охраной ресурсов (Visitor Experience and Resource Protection, VERP), управления рекреационными воздействиями (Visitor Impact Management, VIM) и др. – которые находят все большее применение в последние годы и в отечественной практике.

Данные концепции позволяют перейти от неоднозначно решаемой проблемы установления *количественных* параметров предельных нагрузок к проблеме определения *качества* тех природных, социальных и социально-экономических условий, которые должны сохраняться или поддерживаться на ООПТ и сопредельных территориях в процессе осуществления рекреационного природопользования.

Отличительной особенностью является базирование не на математическом (количественном) подходе, а на системно-аналитическом (управленческом), предполагающем научно-обоснованное *территориальное и функциональное планирование* развития туризма, учет всего комплекса факторов, определяющих эффективность управления ООПТ, и смягчение конфликтов между рекреационными и природоохранными функциями ООПТ.

Полные обзоры методик и техник, применяемых при реализации каждой отдельной концепции, можно найти в ряде работ (Stankey et al., 1984; Watson & Cole, 1992; Giongo et al., 1994; VERP ..., 1997). Среди опубликованной отечественной литературы по данному вопросу следует отметить монографии «Методика "Пределов допустимых изменений" на Байкале – участке Всемирного наследия ЮНЕСКО» (Калихман и др., 1999), «Экологический туризм: Байкал. Байкальский регион» (Широков и др., 2002), «Экологический туризм на ООПТ Камчатского края: проблемы и перспективы» (Завадская, Яблоков, 2013), а также результаты исследований, проведенных в 2004–2005 гг. в дельте Волги (Иванов, Лабутина, 2006; Чижова, 2007).

Целесообразность применения системно-аналитических подходов к организации и изучению туризма обусловлена еще и тем, что руководители ООПТ остро нуждаются в действенных программах управления туристским потоком в условиях его прогнозируемого роста. Описанные же подходы, базирующиеся на комплексном анализе условий и факторов устойчивого развития туризма на ООПТ, обращают основное внимание не на количественный предел нагрузки, который данная территория может выдержать, а на формулирование управленческих программ по сохранению, поддержанию и восстановлению природной среды и достижению целей экологического просвещения посетителей.

В общем случае, в соответствии с описанными концепциями, процесс управления туризмом на ООПТ включает 4 главных этапа:

1. *Определение оптимальной пространственной структуры* рекреационного природопользования, основанное на сопряженном анализе спектра рекреационных возможностей территорий, природоохранной ценности экосистем, лимитирующих факторов развития туризма и др.;

2. *Выбор индикаторов* экологического состояния природных комплексов и популяций охраняемых видов животных, социальных условий рекреационной деятельности, эффективности эколого-просветительской работы, социально-экономической роли ООПТ и др. *и установление предельно допустимых уровней их изменений;*

3. *Разработка программы и методики* долговременного рекреационного мониторинга состояния природных комплексов и эффективности управленческих действий (по каждому маршруту);

4. *Определение комплекса управленческих решений* по каждому маршруту.

Центральное место в процессе управления туризмом на ООПТ занимает регулярный рекреационный мониторинг, результаты которого составляют основу принятия управленческих решений в сфере туристского использования охраняемых природных комплексов. Ниже остановимся на описании возможного состава мониторинговых работ и методических подходов к их осуществлению.

15.3. Рекреационный мониторинг на ООПТ

15.3.1. Программа комплексного мониторинга

Концепция мониторинга как части управления основывается на комплексе действий по наблюдению, оценке и прогнозу динамики информативных по-

казателей (индикаторов), позволяющих судить об эффективности управления и интенсивности воздействия на объекты охраны.

В соответствии с описанным системным подходом к управлению туризмом на ООПТ, программа комплексного рекреационного мониторинга должна включать как минимум два блока:

1. *экологический* – работы по оценке влияния рекреационной нагрузки на состояние охраняемых природных комплексов и объектов животного мира;
2. *социально-экологический* – исследования, целью которых является получение количественных и качественных характеристик рекреационных потоков, а также оценка эффективности эколого-просветительской деятельности на маршрутах.

Разработка системы индикаторов для осуществления долговременного мониторинга – довольно сложная научно-методическая задача, как правило, предполагающая проведение детальных полевых исследований. Если же такая возможность отсутствует, то в качестве *индикаторов экологического состояния* экосистем в зоне воздействия познавательных маршрутов могут служить приведенные в нормативной литературе (Временная методика..., 1987) таблицы норм нагрузок. Однако следует отметить, что данные таблицы составлены для весьма ограниченного набора экосистем.

Количество индикаторов по ресурсному блоку определяется для каждого маршрута и объекта индивидуально и варьирует в зависимости от уязвимости и ценности ПТК, выявленной индикационной роли отдельных показателей, динамичности ландшафта. *Предельно допустимые изменения природной среды* устанавливаются экспертным путем на основе результатов физико-географических и зоологических исследований трансформации компонентов экосистем под воздействием рекреационных нагрузок и в каждом конкретном случае варьируют в зависимости от ценности природоохранного объекта и факторов, определяющих воздействие на ПТК на конкретном участке маршрута. Так, например, для участков маршрута, проходящих по расчлененной местности, для ПТК с бедной, разреженной растительностью на легких или, напротив, глинистых почвах, предельно допустимые изменения будут значительно ниже из-за весьма низкой естественной устойчивости таких экосистем к механическим воздействиям.

Что же касается *социальных индикаторов (второй блок программы мониторинга)*, то здесь целесообразно использовать, помимо количественных характеристик туристского потока, такие показатели как плотность социальных контактов (количество встреч с другими группами на маршруте), количество человек в группе и др., *предельно допустимые изменения* которых определяются посредством социологических опросов посетителей ООПТ.

Ниже рассмотрим полевые техники осуществления работ по ресурсному и социально-экологическому блокам программы мониторинга.

15.3.2. Экологический мониторинг

15.3.2.1. Методы полевых исследований

Существует большое количество техник и полевых методик осуществления наблюдений за экологическим состоянием экосистем, находящихся в зоне

воздействия рекреационных нагрузок. Методы исследований варьируют от эпизодических произвольных описаний состояния компонентов ПТК до длительных лабораторных экспериментов. Из всего многообразия можно выделить 4 главных *подхода* к осуществлению наблюдений за последствиями рекреационных воздействий для природных комплексов ООПТ (табл. 15.1).

Таблица 15.1.

Основные подходы к изучению рекреационных воздействий на природные комплексы ООПТ (по Leung & Marion, 2000, с дополнениями авторов)

Подход	Описание	Примеры
Описательное обследование	Для оценки текущего экологического состояния компонентов ПТК осуществляются наблюдения или измерения на подвергнутом рекреационному воздействию участке	<i>Линейные и площадные воздействия:</i> Казанская и др., 1977; Cole et al., 1997
Сравнение нарушенного участка с фоновым	Производятся наблюдения за состоянием компонентов ПТК на подвергнутом воздействию участке и на фоновом, ненарушенном (контрольном) участке со схожими физико-географическими условиями; последующее сравнение позволяет определить степень воздействия	<i>Линейные воздействия:</i> Hall & Kuss, 1989 <i>Площадные воздействия:</i> Казанская и др., 1977; Таран, Спиридонов, 1997
Эксперименты до и после воздействия	Для оценки воздействия на ПТК по уровню изменения состояния компонентов экосистем производятся измерения до и после (1) начала или прекращения рекреационного использования участка, или (2) принятия управленческих действий	<i>Линейные воздействия:</i> Doucette & Kimball, 1990 <i>Площадные воздействия:</i> Kostrowiski, 1981; Рысина, Рысин, 1987
Моделирование нагрузки	Для оценки воздействия на ПТК по уровню производимой нагрузки производятся измерения и наблюдения за состоянием компонентов экосистем до и после моделирования рекреационной нагрузки (с учетом интенсивности и характера использования)	<i>Вытаптывание:</i> Линник и др., 1978; Cole, 1995 <i>Линейные воздействия:</i> DeLuca et al., 1998 <i>Площадные воздействия:</i> Cole, 1995

Независимо от используемого подхода к мониторингу рекреационных воздействий, при проведении полевых исследований особое значение имеет *подготовительный этап*. Его сущность заключается в сборе и систематизации данных о предполагаемом объекте исследования (туристском маршруте, природных комплексах, показателях нагрузки на маршрут, текущем и планируемом уровне использования и др.). Важно изучить физико-географические особенности района, уделяя особое внимание почвенному и растительному покрову, а также уклонам местности. Собранная информация способствует оперативному принятию решений при выборе и закладке пробных площадей. Во время подготовительного периода необходимо тщательно изучить картографический мате-

риал и заготовить основу для последующего картографирования рекреационно-дигрессионных изменений.

В многообразии *полевых техник* мониторинговых наблюдений за ПТК, находящимися в сфере воздействия *линейных рекреационных нагрузок* (тропы), можно выделить 3 главных направления:

- (1) маршрутные наблюдения;
- (2) закладка модельных пробных площадей;
- (3) сплошная инвентаризация воздействий (табл. 15.2).

Техники полевых наблюдений включают экспресс-оценку классов состояния экосистем; дешифрирование экологического состояния ПТК по данным дистанционного зондирования (аэрофотоизображения и космические снимки сверхвысокого разрешения), количественные измерения, эксперименты.

Остановимся на наиболее часто употребляемых в практике техниках мониторинга за состоянием ПТК в сфере воздействия туристских троп – наблюдениях на ключевых участках (пробных площадях) и оценке состояния троп по участкам (секциям).

Заложение сети пробных площадей. В соответствии с данным подходом, при мониторинговых наблюдениях за *состоянием троп* производится их сплошное описание с комплексной характеристикой вида и степени антропогенной нарушенности, а также закладываются пробные площади по регулярной сети, в наиболее нарушенных участках, в местах развития денудационных форм (Cole, 1991; Marion et al., 2006). Через равные отрезки фиксируется длина и ширина тропы. Периодичность сети точек наблюдений и подробность исследований определяются мозаичностью ландшафтов вдоль маршрута, уникальностью природных комплексов и общими показателями нагрузки на маршрут.

На каждой пробной площади (точке наблюдений) дается общее физико-географическое описание ПТК и проводится подробное определение характеристик почвенно-растительного покрова на учетных площадках (1 м² или 0,25 м²), расположенных по трансектам перпендикулярно тропе таким образом, чтобы охватить наблюдениями разнонарушенные участки. Учетные площадки закладываются в следующем порядке: первая площадка – непосредственно на полотне тропы; вторая – сразу от бровки тропы, третья – на расстоянии 0,5 м от второй, четвертая – на расстоянии 1 м от третьей, последующие – через 2 м друг от друга.

В состав наблюдений на учетных площадках, как правило, входят следующие работы:

– геоботаническое описание сообществ с выявлением флористического состава, определением общего проективного покрытия и высоты травяно-кустарничкового яруса, а также проективных покрытий, средней высоты и состояния (жизненности) каждого вида сосудистых растений (включая синантропные);

Таблица 15.2.

Полевые техники экологического мониторинга ПТК в сфере воздействия линейных рекреационных нагрузок (по Leung & Marion, 2000, с дополнениями авторов)

Элемент	Маршрутные наблюдения		Пробные площади		Инвентаризация воздействий	
	Класс состояния	Фото-оценка	Точки наблюдений	Площадная система	Оценка по участкам	Оценка проблем
Процедура	Определяются и описываются классы состояния экосистем; каждому участку тропы / тропе присваивается класс состояния	Тропы описываются и оцениваются по данным фото и космической съемки	Вдоль тропы в определенных точках производятся наблюдения за состоянием экосистем	Вдоль тропы в определенных точках закладываются площадки, в пределах которых производятся наблюдения за состоянием экосистем	Тропа разделена на участки (секции), в пределах которых производится оценка состояния ПТК	Выявляются все виды воздействия на тропе, и дается их подробная характеристика
Единица наблюдения	Участок тропы / тропа	Тропа / региональный уровень	Ключевой участок (точка)	Ключевой участок (площадь)	Участок (секция) тропы	Размерность выявленного вида воздействия
Область применения	Быстрая оценка состояния троп	Выявление новых троп, участков разрастания тропиной сети	Получение количественной информации для статистического анализа, являющейся исходной для выработки рекомендаций по управлению воздействиями	Быстрая оценка состояния троп и их пространственного распределения		Получение данных о частоте, величине и распространении различных видов воздействия на ПТК, являющихся исходной информацией для рекомендаций по управлению воздействиями
Ограничения	Единичная качественная оценка; противоречие критериев оценки внутри одного класса	Доступность данных; разрешение фото и космических изображений; навыки специалистов по дешифрированию	Перемещение точек измерений; ошибка измерений; затратные и длительные полевые работы	Определение участка (секции); зависимость результатов от масштаба исследования		Количественное определение уровня воздействия
Примеры	Cole et al., 1997	Price, 1983	Cole, 1991	Hall & Kuss, 1989	Bratton et al., 1979	Leung & Marion, 1999

– полевое обследование верхних корнеобитаемых горизонтов с выполнением их морфологического описания и измерением уплотненности верхних почвенных горизонтов (в каждой точке производится 10–15 измерений, на основе которых рассчитывается среднее арифметическое значение, используемое при дальнейших оценках).

В случае наличия признаков *эрозионных процессов* на маршруте в месте проявления данных процессов также закладывается пробная площадка: ее длина равна длине эрозионной промоины или борозды плюс 2 м от начала вверх и 2 м от конца вниз, ширина площадки – 5 м, центральная ось – сама тропа. При этом дается общее физико-географическое описание площади по стандартной методике, закладывается почвенно-геохимический разрез и осуществляется деталь-

ное картографирование и подробное описание морфометрических характеристик эрозионных промоин.

Полевые работы на пробных площадях осуществляются с использованием стандартных методов измерений основных характеристик компонентов природных комплексов.

Пробные площади маркируются вешками / реперами для обеспечения повторных измерений. Обследование сопровождается фотографированием ключевых участков и линейных денудационных форм. С помощью прибора глобального позиционирования определяются координаты точек расположения ключевых участков и затем наносятся на крупномасштабную карту (схему) тропы.

Оценка по участкам (секциям). Данная техника широко применяется в зарубежной практике при изучении состояния протяженных маршрутов в ненарушенных или малонарушенных ландшафтах. Она дает менее точные результаты по сравнению со сплошным обследованием маршрутов, но позволяет довольно оперативно и малозатратно получать информацию о неприемлемых изменениях морфометрических характеристик троп, которая служит основой для корректировки режима посещения, проведения работ по рекультивации или закрытия маршрута для восстановления.

Суть метода сводится к разбивке тропы на участки (секции) и закладке в каждой секции пробной площади для наблюдения за изменением поперечного профиля тропы. Как и в описанной выше методике, при первом обследовании троп дается подробная комплексная характеристика и описание состояния ПТК вдоль маршрута. Дальнейшие наблюдения сводятся к измерению изменений площади поперечного сечения тропы с течением времени (рис. 15.2).

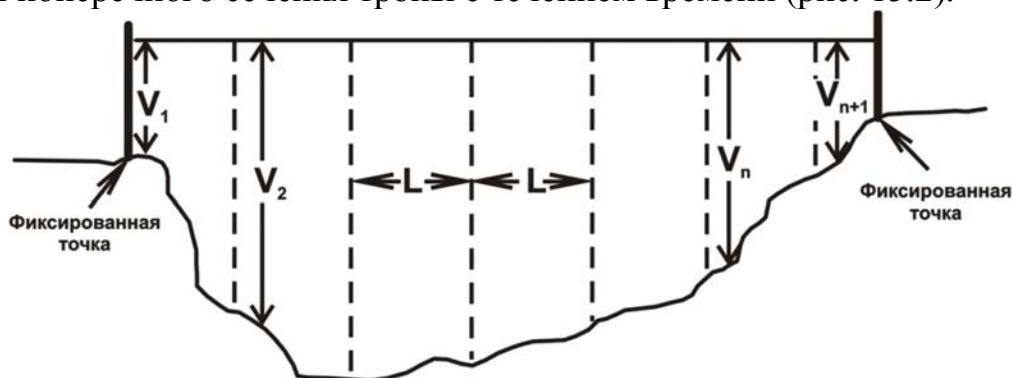


Рисунок 15.2. Определение площади поперечного сечения тропы (A) при мониторинге ПТК в сфере линейных рекреационных воздействий (по Cole, 1991):

$$A = \frac{V_1 + 2V_2 + \dots + 2V_n + 2V_{n+1}}{2} \times L,$$

где V_1, \dots, V_{n+1} – вертикальные измерения; L – расстояние между вертикальными измерениями.

Заложенные пробные площади для наблюдений за профилем тропы координируются прибором глобального позиционирования, маркируются вешками / реперами и фотографируются.

Методы полевых наблюдений за последствиями **площадных рекреационных воздействий** (стоянки, смотровые площадки и др.) варьируют от экспресс-оценки классов состояния экосистем и фото-мониторинга до более де-

тальных количественных измерений, обеспечивающих получение подробной покомпонентной оценки состояния природных комплексов (табл. 15.3).

Таблица 15.3.

Полевые техники экологического мониторинга ПТК в сфере воздействия площадных рекреационных нагрузок (по Leung & Marion, 2000, с дополнениями авторов)

Элемент	Маршрутные наблюдения		Покомпонентная оценка	
	Класс состояния	Фото-мониторинг	Балльная оценка	Количественное измерение
Процедура	Определяются и описываются классы состояния экосистем; каждому участку присваивается класс состояния	Делается фотография каждой стоянки или иного участка площадного воздействия, которая затем используется для оценки состояния ПТК	Каждый индикатор состояния ПТК оценивается по разработанной балльной шкале	Для каждого индикатора производятся подробные количественные измерения на участке воздействия
Область применения	Быстрая оценка состояния стоянок и смотровых площадок	Визуальная оценка состояния стоянок и иных участков площадного воздействия	Эффективный способ сбора полевых данных; минимальные требования к квалификации исполнителей	Получение точных данных, позволяющих осуществлять последующий количественный анализ и объединять измерения; получение исходных данных для выработки рекомендаций по управлению воздействиями
Ограничения	Единичная качественная оценка; противоречие критериев оценки внутри одного класса	Масштаб и качество фото и космических изображений; навыки специалистов по дешифрированию	Выделенные классы могут не соответствовать естественному распределению измерений	Долговременные и затратные полевые работы; квалификация исполнителей; требования точности измерений
Примеры	Marion, 1995	Magill, 1989	McEwen et al., 1996	Marion & Cole, 1996

Наиболее часто применяемыми методиками при исследовании *площадных* нагрузок являются фото-мониторинг и заложение сети пробных площадей.

Фото-мониторинг является одной из первых техник осуществления наблюдений за состоянием экосистем, используемых для отдыха и туризма. Так, еще в 1965 г. Magill и Twiss подробно описали возможности выявления изменений в состоянии природных комплексов на туристических стоянках с помощью сравнительного анализа повторяющихся во времени фотоизображений, выполненных из фиксированной точки.

Подробные руководства по установлению такой фиксированной точки и технике осуществления фото-мониторинга могут быть найдены в работе (Hall, 2002). В целом же при выборе точки для съемок необходимо руководствоваться соображениями охвата подверженных наибольшему воздействию или наиболее уязвимых участков. Точку наблюдений обязательно нужно зафиксировать на местности постоянным репером, с определением координат прибором глобального позиционирования. Для обеспечения возможности повторения условий съемки в ведомость наблюдений необходимо внести следующую информацию: дата и время съемки, погодные условия, высота центра объектива над уровнем земли, вертикальный угол съемки, фокусное расстояние до снимаемого объекта, выдержка, модель фотокамеры и объектива. Помимо этого, желательно вы-

полнение фото, демонстрирующего размещение точки съемки по отношению к исследуемому участку стоянки.

Минусы данного метода хорошо продемонстрированы в табл. 15.3 – это и весьма низкая достоверность и точность результатов, связанная с разницей во времени осуществления съемок, условиях освещения, используемом оборудовании и др.; и большая зависимость от способностей исполнителя по интерпретации полученных фотоизображений и др. Среди неоспоримых достоинств следует отметить оперативность и малозатратность метода. Большинство же исследователей в настоящее время сходятся во мнении, что фото-мониторинг имеет право на существование, но он должен дополнять, а не исключать проведение подробных полевых исследований, являющихся основой любых мониторинговых работ.

При заложении сети пробных площадей в местах площадных воздействий, как правило, инвентаризации подлежат все участки воздействий (стоянки, смотровые и вертолетные площадки и др.) на маршруте. Среди техник наблюдений непосредственно на пробных площадях широко распространен метод радиальных трансект (Cole, 1989), позволяющий довольно точно и оперативно картографировать и охарактеризовать разнонарушенные участки внутри пробной площади и получить детальные сведения о состоянии компонентов ПТК.

От центра воздействия (на стоянках, это, как правило, кострище или пикниковая зона, от которых распространяются участки различной степени нарушения) радиально закладываются несколько трансект таким образом, чтобы охватить наблюдениями разнонарушенные участки и зафиксировать конфигурацию пробной площади (рис. 15.3).

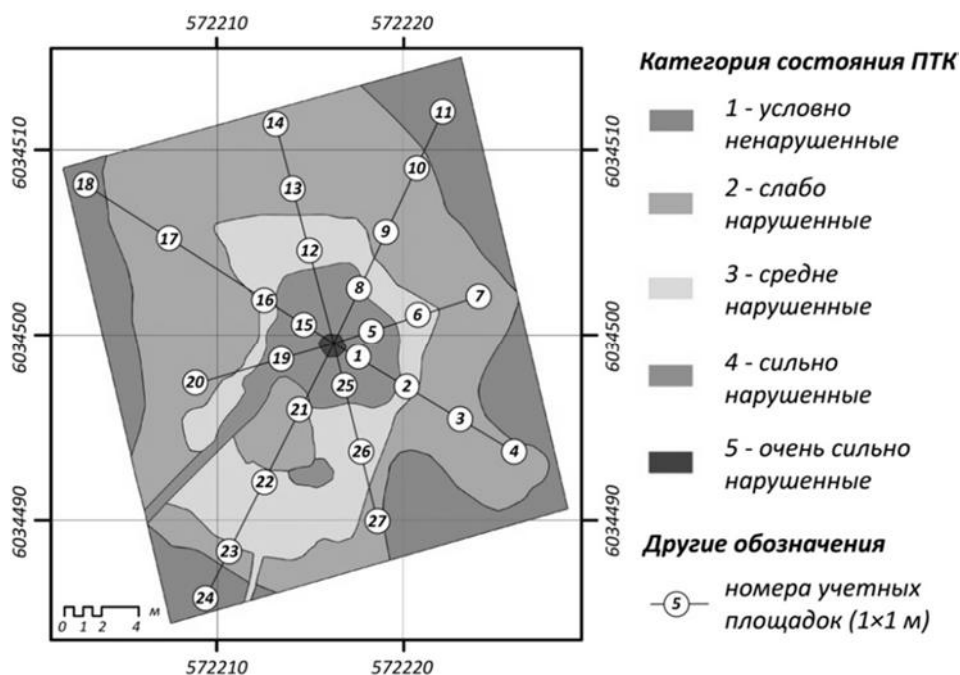


Рисунок 15.3. Пробная площадь для мониторинга площадных рекреационных воздействий – результат картографирования нарушенных площадей методом радиальных трансект.

На каждой трансекте закладывают учетные площадки рамкой Раменского (1 м^2 или $0,25 \text{ м}^2$). Первые учетные площадки располагаются на нескольких трансектах на расстоянии $0,5 \text{ м}$ от центра нарушенной площади; последующие учетные площадки закладываются систематически на каждой трансекте на расстоянии $1\text{--}2 \text{ м}$ друг от друга. В целом же расположение учетных площадок осуществляется в соответствии с принципом рандомизации, с учетом геоморфологических условий и особенностей почвенно-растительного покрова, а также необходимости охватить наблюдениями разноразрушенные участки пробной площади. Длина каждой трансекты определяется визуально в зависимости от размеров исследуемого участка и берется на несколько метров больше, чем расстояние от центра до границы наименее нарушенной области участка.

На каждой пробной площади дается общее физико-географическое описание ПТК и проводится подробное определение характеристик почвенно-растительного покрова на учетных площадках (1 м^2 или $0,25 \text{ м}^2$). Состав наблюдений на учетных площадках тот же, что и на площадках при линейном воздействии. Отдельно для всей пробной площади фиксируются показатели санитарного состояния ПТК, воздействие на деревья и кустарники и др. (см. табл. 15.4).

Полевые работы на пробных площадях осуществляются с использованием стандартных методов измерений основных характеристик компонентов природных комплексов. Пробные площади маркируются вешками / реперами для обеспечения повторных измерений. Обследование сопровождается фотографированием и крупномасштабным картографированием пробной площади. На крупномасштабную карту (схему) пробной площади наносятся визуально определенные границы разноразрушенных участков, а также места расположения учетных площадок для подробных наблюдений за состоянием почвенно-растительного покрова. С помощью прибора глобального позиционирования определяются координаты центра и угловых точек пробной площади.

Выбор конкретного метода и техники полевых исследований зависит от физико-географических особенностей местности, ценности охраняемых объектов, динамичности экосистем и определяется требуемым набором информации для принятия управленческих решений и возможностями ООПТ (наличие персонала, финансирования, оборудования).

В условиях ООПТ для целей мониторинга целесообразно использовать *сравнительный подход* (см. табл. 15.1) – осуществлять измерение параметров экосистем на нарушенных и фоновых участках; среди полевых техник наиболее оправдано применение методик, предполагающих проведение детальных полевых исследований и точных количественных измерений – *заложение сети ключевых участков (точек, площадей)* на тропах (табл. 15.2) и *детальная покомпонентная оценка* по всей системе индикаторов на пробных площадях на участках площадных воздействий (табл. 15.3).

Ниже рассмотрим основные, наиболее часто используемые индикаторы состояния экосистем в сфере воздействия туристских маршрутов и возможные методики измерения данных параметров.

15.3.2.2. Индикаторы состояния экосистем

В качестве индикаторов состояния экосистем ООПТ, находящихся в сфере воздействия рекреационной деятельности, выступают параметры, наиболее наглядно иллюстрирующие тенденции изменения качества охраняемых объектов. Как уже было отмечено, набор таких индикаторов определяется как ценностью природных комплексов и их отдельных компонентов, так и возможностями ООПТ по проведению детальных полевых исследований. В большинстве работ выделяются группы индикаторов, представленные в табл. 15.4.

В качестве примера приведем систему индикаторов, разработанную для рекреационного мониторинга состояния горных тундровых ландшафтов Камчатки (табл. 15.5). Детальные многолетние исследования позволили установить, что граница устойчивости рассматриваемых экосистем проходит между 2 и 3 стадиями рекреационной дигрессии. Соответственно, *предельно допустимые изменения* компонентов рассматриваемых ландшафтов под воздействием рекреационных нагрузок индицируются значениями показателей на первой и второй стадиях.

Таблица 15.4.

Основные индикаторы состояния экосистем особо охраняемых природных территорий, подвергающихся рекреационным воздействиям

№ п/п	Группа индикаторов	Индикаторы *
1	Изменение площади нарушенных участков	1.1. Количество и площадь стоянок; 1.2. Количество и площадь кострищ; 1.3. Количество и протяженность побочных (несанкционированных) троп; 1.4. Ширина и глубина основной тропы (в разбивке по участкам / ландшафтам)
2	Изменения в растительном покрове	2.1. Видовой состав: 2.1.1. число видов (отдельно проводится анализ по количеству синантропных видов); 2.1.2. проективное покрытие отдельных видов и индекс флористической неоднородности **; 2.2. Общее проективное покрытие травяно-кустарничкового яруса; 2.3. Физическое угнетение растений (по отдельным видам): 2.3.1. средняя высота; 2.3.2. жизненность; 2.3.3. фенофаза
3	Воздействие на деревья и кустарники	3.1. Площадь оголенных корней деревьев (для каждого дерева); 3.2. Количество повреждений на деревьях и кустарниках (по ви-

№ п/п	Группа индикаторов	Индикаторы*
		дам повреждений)
4	Изменения в состоянии верхних почвенных горизонтов	4.1. Мощность подстилки; 4.2. Мощность гумусово-аккумулятивных горизонтов; 4.3. Плотность верхних горизонтов; 4.4. Уплотненность верхних горизонтов 4.5. Площадь «сбоя» – участков с вытоптанной до минерального горизонта поверхностью
5	Развитие эрозионных процессов	5.1. Изменения площади поперечного сечения тропы (методику определения – см. выше); 5.2. Количество и объем денудационных форм
6	Санитарно-гигиеническое состояние объектов	6.1. Степень замусоренности (в баллах, объемах собранного мусора); 6.2. Количество и описание случаев вандализма; 6.3. Показатели качества водных объектов; 6.4. Содержание вредных веществ в почвах и воздухе

*В качестве индикаторов используются как абсолютные показатели состояния ПТК (приведены в таблице), так и расчетные значения их изменения по сравнению с фоновыми условиями или условиями предыдущих измерений. Изменение значения параметра по сравнению с фоновыми условиями (%) рассчитывается по формуле:

$$\frac{a - b}{b} \times 100\%,$$

где a – значение параметра на нарушенном участке; b – значение параметра на фоновом участке).

**Индекс флористической неоднородности (I) определяется по формуле (Cole, 1989):

$$I = 0,5 \times \sum |P_1 - P_2|,$$

где P_1 – нормированное значение проективного покрытия данного вида на нарушенном участке; P_2 – нормированное значение проективного покрытия вида на фоновом участке.

Таблица 15.5.

Индикаторы состояния почвенного и растительного покровов и морфометрические характеристики тропы		Значения индикаторов при стадиях рекреационной дигрессии		
		1 – слабая	2 – средняя	3 – сильная
<i>При площадных воздействиях</i>				
Растительность	видовой состав травяно-кустарничкового яруса	близок к фоновому ($I=0,3-0,55$)*	распространение луговых, синантропных видов ($I=0,55-0,75$)	преобладание луговых, синантропных видов ($I>0,75$)
	количество видов в травяно-кустарничковом ярусе	4–8 (–10÷20)**	6–9 (от –20 до +40)	0–5 (–40÷100)
	общее проективное покрытие травяно-кустарничкового яруса, %	более 60 (–10÷30)	30–60 (–30÷65)	менее 30 (–65÷100)
	средняя высота травяно-кустарничкового яруса, см	30–50 (–10÷20)	20–30 (–20÷60)	менее 20 (–60÷100)
Почва	мощность подстилки, см	4–5 (–10÷20)	2–3 (–20÷50)	0–1 (–50÷100)
	мощность гумусово-аккумулятивных горизонтов, см	10–16 (–10÷20)	5–10 (–20÷50)	0–5 (–50÷100)

Индикаторы состояния почвенного и растительного покровов и морфометрические харак-		Значения индикаторов при стадиях рекреационной дигрессии		
		5–7 (+20÷40)	7–9 (+40÷80)	9–12 (+80÷150)
уплотненность, усл. ед.				
Тропиночная сеть на объекте		несколько слабовыраженных троп	несколько выраженных троп	разветвленная тропиночная сеть, занимающая более 15%
Площадь «окон вытаптывания», %		менее 5	5–15	более 15
<i>При линейных воздействиях</i>				
Полотно тропы	глубина, см	менее 15	15–30	более 30
	ширина, см	25–35	35–50	более 50
	уплотненность почв, усл. ед.	7–9	9–11	11–14
Эрозионные формы	наличие эрозионных форм на тропе	отсутствуют	присутствуют единичные формы	присутствуют многочисленные/развитые формы
	глубина, см	–	0–25	более 25
	объем, м ³	–	0–1	более 1
Стадия дигрессии области воздействия вокруг тропы (по шкале для площадных воздействий)		1	1, 2	2, 3

* I – коэффициент флористической неоднородности.

** В скобках указано изменение значения параметра по сравнению с фоновыми условиями (%), рассчитанное по приведенной выше формуле.

15.3.3. Социально-экологический мониторинг

15.3.3.1. Методы полевых исследований

Как уже было отмечено, при осуществлении туризма на ООПТ воздействие на охраняемые экосистемы зависит как от свойств экосистем, так и от показателей их использования. Однако, несмотря на это, систематический мониторинг показателей рекреационной нагрузки и эффективности эколого-просветительской деятельности на маршрутах до сих пор остается лишь единичным явлением (Watson et al., 2000; Muhar et al., 2002).

Полевые работы по данному блоку программы мониторинга включают две составляющие: 1) сбор информации о количественных характеристиках туристского потока на ООПТ и 2) анализ качественных характеристик туристского потока и эффективности эколого-просветительской деятельности на маршруте.

Методы *количественного учета посетителей* ООПТ можно разделить на две большие группы: прямой учет и автоматическая (косвенная) регистрация.

Среди методов *прямого учета* выделяются:

1) метод обходов: сотрудники ООПТ фиксируют количество посетителей на подведомственной им территории по время обходов и патрулирования участка; в связи с низкой систематичностью подобных обходов полученные данным

методом данные можно использовать только в дополнение к данным, полученным иными способами;

2) специальные учетные станции (точки) для подсчета посетителей: такие специальные станции функционируют обычно в течение довольно непродолжительного периода; однако при подключении к процессу учета посетителей сотрудников сувенирных лавок, инспекторов и др. возможно получение довольно точных данных.

Среди *автоматизированных и косвенных методов учета* посетителей широкое распространение получили следующие:

1) подсчет по выданным разрешениям, билетам и т.п.: в отечественной практике, особенно на ООПТ со строгим режимом охраны (заповедники и заказники федерального значения), где налажена и функционирует система выдачи разрешений на посещение территорий, возможно осуществлять довольно точный учет посетителей путем анализа учетных листов, разрешений и книг учета посетителей;

2) автоматические фото- и видео-регистраторы: дают довольно точные результаты, однако существует проблема интерпретации полученных изображений, в особенности, если требуется получить не только значение общего количества посетителей, но и определить размер туристской группы и другие параметры рекреационного природопользования в пределах ООПТ;

3) аэрофото- и космические изображения: могут использоваться только для обнаружения и учета посетителей на открытых пространствах. Минусом метода является фиксирование нагрузки только в определенный момент времени – покупка серии таких изображений для определенного периода является весьма дорогостоящей;

4) специальные автоматические регистраторы количества посетителей: турникеты, фотоэлектрические счетчики, устройства, реагирующие на давление и др. Данные методы довольно дешевы по сравнению с другими техниками учета, однако они требуют постоянного обслуживания и калибровки. Кроме того, их основным недостатком является и то, что они фиксируют проход посетителей лишь в одном направлении и потому зачастую выдают завышенные значения численности посетителей.

5) самостоятельная регистрация посетителей: во многих национальных парках США распространены системы самостоятельного учета посетителей в специальных точках (как правило, в начале экотропы) – туристы оставляют запись о времени посещения парка, количестве человек в группе и др. В Европейских ООПТ такая практика менее распространена – там более обычно встретить книгу записи посетителей на какой-либо вершине.

б) Регистраторы в кемпингах и гостиницах: в большинстве ООПТ является обязательной регистрацией посетителей при заселении в гостиницу или кемпинг.

В целом же следует отметить, что при сборе информации о текущем рекреационном потоке на ООПТ учету подлежат все категории посетителей, включая экскурсантов, научных сотрудников, кино- и фотооператоров и др.

Основным методическим приемом сбора данных о *качественных характеристиках рекреационных потоков, о степени удовлетворенности* посетителей предлагаемыми программами и услугами ООПТ и об *эффективности эколого-просветительской работы* на маршрутах является проведение анкетирования посетителей.

Здесь наиболее сложным моментом является разработка анкеты (опросного листа) и определение технологии самого исследования. При этом следует учитывать не только потребности сотрудников ООПТ в информации, но и технические аспекты осуществления анкетирования, и условия, в которых туристы будут заполнять опросные листы. В зависимости от этих факторов, а также от конечной цели исследования, возможно проведение выборочных экспресс-опросов (короткая анкета, быстрый опрос, осуществляемый подготовленными интервьюерами в течение периода пиковой нагрузки на маршрут); регулярного анкетирования (стандартная анкета, туристы заполняют опросный лист самостоятельно и возвращают его гида или непосредственно сотруднику заповедника); глубокое интервью (развернутое, как правило, проблемно ориентированное, интервьюирование нескольких случайных посетителей ООПТ); анкетирование посетителей по почте.

Разработанная анкета с течением времени может корректироваться и изменяться. Так, например, в процессе проведения работ по данному блоку мониторинга на территории Кроноцкого заповедника и Южно-Камчатского заказника, изначальная анкета была существенно упрощена и сокращена практически в два раза – туристы, прибывающие на двухчасовую экскурсию в Долину гейзеров, просто не обладали необходимым временем для заполнения развернутой анкеты и потому уровень ответов был крайне низким. Обе анкеты приведены в *Приложении 15.1*.

15.3.3.2. Индикаторы

Наиболее часто встречаемые индикаторы, используемые при анализе туристских потоков и эффективности эколого-просветительской деятельности на маршрутах, приведены в табл. 15.6.

Таблица 15.6. Основные индикаторы величины рекреационной нагрузки и эффективности эколого-просветительской деятельности на маршрутах

№ п/п	Группа индикаторов	Индикаторы
1	Рекреационная нагрузка	1.1. единовременная (средняя, максимальная), помесечная и годовая рекреационная нагрузки (по объектам; по маршрутам; по ПТК), в чел., чел.-дней; 1.2. единовременная (средняя, максимальная), помесечная и годовая транспортная нагрузки (по объектам; по маршрутам; по ПТК); 1.3. качественные показатели рекреационной нагрузки (половозрастная и географическая структуры, виды рекреационных занятий; целевые предпочтения и др.)
2	Социальная емкость маршрутов	2.1. плотность социальных контактов (количество человек в группе; количество встреч с другими группами; отношение посетителей к количеству человек в группе и встречам с другими группами); 2.2. отношение посетителей к степени антропогенной преобразованности туристских объектов; 2.3. отношение туристов к применяемым ограничениям
3	Эффективность эколого-просветительской деятельности на маршрутах	3.1. степень соответствия полученных услуг и впечатлений ожиданиям туристов; 3.2. удовлетворенность качеством экскурсий, услуг, работой инспекторов и др.; 3.3. уровень осведомленности туристов о посещаемой территории, принципах экологического туризма и др.

РЕКОМЕНДУЕМАЯ ЛИТЕРАТУРА

Временная методика определения рекреационных нагрузок на природные комплексы при организации туризма, экскурсий, массового повседневного отдыха, и временные нормы этих нагрузок. М.: Изд-во Госкомлеса СССР, 1987. 34 с.

Дроздов А.В. Как развивать туризм в национальных парках России. Рекомендации по выявлению, оценке и продвижению на рынок туристских ресурсов и туристского продукта национальных парков. М.: ЭкоЦентр «Заповедники», 2000. 61 с.

Забелина Н.М. Основные положения методики определения рекреационной емкости национального парка. М.: ВНИИприрода, 1989. 13 с.

Завадская А.В., Яблоков В.М. Экологический туризм на особо охраняемых природных территориях Камчатского края: проблемы и перспективы. М.: КРАСАНД, 2013. 240 с.

Иванов А.Н., Лабутина И.А. Эколого-рекреационное зонирование дельты Волги // Вестник Московского ун-та. Сер. 5. География. №4, 2006. С. 61–67.

Казанская Н.С. Изучение рекреационной дигрессии естественных группировок растительности // Изв. АН СССР. Серия геогр. №1, 1972. С. 52–59.

Казанская Н.С., Ланина В.В., Марфенин Н.Н. Рекреационные леса (состояние, охрана, перспективы использования). М.: Лесная промышленность, 1977. 96 с.

Калихман А.Д., Педерсен А.Д., Савенкова Т.П., Сукнев А.Я. Методика «Пределов допустимых изменений» на Байкале участке Всемирного наследия ЮНЕСКО. Иркутск: Оттиск, 1999. 100 с.

- Колбовский Е.Ю.* Экологический туризм и экология туризма. М.: Издательский центр «Академия», 2006. 256 с.
- Линник В. Г., Горбачевская Н. Л., Зубкова Т. А.* Результаты экспериментального исследования влияния вытаптывания на травяной покров и почву // Влияние массового туризма на биоценозы леса. М.: МГУ, 1978. С. 17–35.
- Рысина Г. П., Рысин Л. П.* Оценка антропоустойчивости лесных травянистых растений // Природные аспекты рекреационного использования леса. М.: Наука, 1987. С. 26–35.
- Таран И. В., Спиридонов В. Н.* Устойчивость рекреационных лесов. Новосибирск: Наука, 1977. 178 с.
- Чижова В.П.* Определение допустимой рекреационной нагрузки (на примере дельты Волги) // Вестник Московского университета. Сер. 5. География. Вып.3, 2007. С. 31–36.
- Чижова В.П.* Рекреационные ландшафты: устойчивость, нормирование, управление. Смоленск: Ойкумена, 2011. 176 с.
- Широков Г.И., Калихман А.Д., Комиссарова Н.В., Савенкова Т.П.* Экологический туризм: Байкал. Байкальский регион. Иркутск: Оттиск, 2002. 188 с.
- Экологический туризм на пути в Россию. Принципы, рекомендации, российский и зарубежный опыт. / Ред.-сост. Е.Ю. Ледовских, Н.В. Моралева, А.В. Дроздов. Тула: Гриф и К, 2002. 284 с.
- Bratton S. P., Hickler M. G., Graves J. H.* Trail erosion patterns in Great Smoky Mountains National Park // *Environmental Management*. 3(5), 1979. Pp. 431–445.
- Cole D.N.* Wilderness campsite monitoring methods: a sourcebook: Gen. Tech. Rep., INT-259. Ogden, UT: Intermountain Research Station ; U.S. Department of Agriculture, Forest Service, 1989. 57 p.
- Cole D.N.* Changes on trails in the Selway-Bitterroot Wilderness, Montana, 1978–89: Research Paper, INT-450. Ogden, UT: Intermountain Research Station; U.S. Department of Agriculture, Forest Service, 1991. 5 p.
- Cole D.N.* Experimental trampling of vegetation. I. Relationship between trampling intensity and vegetation response // *Journal of Applied Ecology*. 32, 1995. Pp. 203–214.
- Cole D.N., Watson A.E., Hall T.E. and others.* High-Use Destinations in Wilderness: Social and Biophysical Impacts, Visitor Responses, and Management Options. Research Paper INT-RP-496. Ogden, UT: USDA Forest Service, Intermountain Research Station, 1997. 30 p.
- DeLuca T. H., Patterson W. A. IV, Freimund W. A. and others.* Influence of llamas, horses, and hikers on soil erosion from established recreation trails in western Montana, USA // *Environmental Management*. 22(2), 1998. Pp. 255–262.
- Doucette J. E. & Kimball K. D.* Passive trail management in northeastern alpine zones: A case study // More T.A., Donnelly M.P., Graefe A.R., Vaske J.J., eds. Proceedings of the 1990 Northeastern Recreation Research Symposium; Saratoga Springs, NY. General Technical Report NE-145. Radnor, PA: USDA Forest Service, Northeastern Forest Experiment Station, 1990. Pp. 195–201.
- Giongo F., Bosco-Nizeye J., Wallace G.N.* A study of visitor management in the world's national parks and protected areas. North Bennington, VT: The Ecotourism Society, 1994. 154 p.
- Hall C. N. & Kuss F. R.* Vegetation alteration along trails in Shenandoah National Park, Virginia // *Biological Conservation*. 48, 1989. Pp. 211–227.
- Hall F. C.* Photo point monitoring handbook: Part A –field procedures. General Technical Report PNW-GTR-526. Portland, OR: United States Department Of Agriculture, Forest Service, 2002. 48 p.
- Kostrowiski A. S.* Metoda okreslenia odpomosci roslin na uszkodzenia mechaniczne powstale na skutek wydeptywania // *Pr. geogr. Inst. of przestra zagosp.* OPAN. № 139, 1981. S. 39–72.
- Leung Y., Marion J.L.* Assessing trail conditions in protected areas: An application of a problem-assessment method in Great Smoky Mountains National Park, USA // *Environmental Conservation*. 26 (4), 1999.

Leung Y., Marion J.L. Recreation Impacts and Management in Wilderness: A State-of-Knowledge Review // D.N. Cole et al. Wilderness science in a time of change conference. Vol.5: Wilderness ecosystems, threats, and management. Proceedings RMRS-P-15-VOL-5. Ogden, UT: U.S. Department of Agriculture, Forest Service, Rocky Mountain Research Station, 2000. Pp. 23–48.

Magill A.W. Monitoring Environmental Change with Color Slides. General Technical Report PSW-117. Berkeley, CA: USDA Forest Service, Pacific Southwest Forest and Range Experiment Station, 1989. 55 p.

Magill A. W. & Twiss R. H. A guide for recording esthetic and biologic changes with photographs. Res. Note PSW-77. Berkeley, CA: U.S. Department of Agriculture, Forest Service, Pacific Southwest Forest and Range Experiment Station, 1965. 8 p.

Marion J.L. Capabilities and management utility of recreation impact monitoring programs // *Environmental Management*. 19(5), 1995. Pp. 763–771.

Marion J.L. & Cole D.N. Spatial and temporal variation in soil and vegetation impacts on campsites // *Ecological Applications*. 6(2), 1996. Pp. 520–530.

Marion J.L., Leung Y.F., Nepal S. Monitoring trail conditions: new methodological considerations // *George Wright Forum*. 23 (2), 2006. Pp. 36–49.

McEwen D. & Cole D.N. Campsite impact in wilderness areas // *Parks and Recreation*. 32(2), 1997. Pp. 24–32.

Muhar A., Arnberger A., Brandenburg C. Methods for visitor monitoring in recreational and protected areas: An overview // *Monitoring and Management of Visitor Flows in Recreational and Protected Areas*. Institut für Landscape Architecture & Landscape Management Bodenkultur University Vienna, 2002. Pp. 1–6.

Price M. F. Management planning in the Sunshine Area of Canada's Banff National Park // *Parks*. 7(4), 1983. Pp. 6–10.

Stankey G.H., McCool S.F., Stokes G.L. Limits of acceptable change: a new framework for managing the Bob Marshall Wilderness complex // *Western Wildlands*. 10, 1984. Pp. 33–37.

VERP: The Visitor Experience and Resource Protection (VERP) Framework. A Handbook for Planners and Managers. US Department of the Interior, National Park Service, Denver Service Center, 1997. Pp. 62–64.

Watson A., Cole D. LAC Indicators: An Evaluation of Progress and List of Proposed Indicators // Merigliano L.L. Ideas for Limits of Acceptable Change Process. USDA Forest Service, V.2, 1992. Pp. 65–84.

Watson A.E., Cole D. N., Turner D. L., Reynolds P. S. Wilderness recreation use estimation: a handbook of methods and systems. Gen. Tech. Rep. RMRS-GTR-56. Ogden UT: US Department of Agriculture, Forest Service, Rocky Mountain Research Station, 2000. 198 p.

Бланки описания растительности

БЛАНК ОПИСАНИЯ ЛЕСНОЙ РАСТИТЕЛЬНОСТИ

Дата _____ № описания _____
 Название ассоциации _____
 Географическое положение _____
 Положение участка в рельефе _____
 Микро- и нанорельеф _____
 Почва _____
 Условия увлажнения (глубина залегания грунтовых вод) _____
 Прочие особенности пробной площади _____

Характеристика древесного яруса – А

Размер пробной площади _____
 Степень сомкнутости крон _____
 Формула состава древостоя _____
 Бонитет _____ Ярусность древостоя 1 _____ 2 _____ 3 _____

Характеристика пород, составляющих древесный ярус

№	Название пород	Число стволов	Возраст	Высота, м		Диаметр, см	
				ср.	макс.	ср.	макс.

Учет возобновления (характеристика подроста)

№	Название пород	Численность (число экземпляров)	Средняя высота, см	Возраст	Всходы (число на 1 м ²)

Характеристика кустарникового яруса – В

Размер пробной площади _____
 Сомкнутость полога _____
 Строение яруса: 1 _____ 2 _____ 3 _____

Характеристика пород, составляющих кустарниковый ярус

№	Название кустарника	Численность (число экземпляров)	Высота, м		Фенофаза	Всходы (число на 1 м ²)
			ср.	макс.		

Характеристика травяно-кустарничкового яруса – С

Размер пробной площади _____
 Общее проективное покрытие _____
 Аспект (внешность, физиономичность растительного покрова) _____
 Ярусность: 1 _____ 2 _____ 3 _____

Характеристика растений, слагающих ярус:

№	Название растений	Высота, см	Численность	Покрытие	Фенофаза

Характеристика мохово-лишайникового яруса – D

Размер пробной площади _____

Мощность (толщина покрова, см) _____

Общее покрытие (% занимаемой площади) _____

Характеристика видового состава мохово-лишайникового покрова:

№	Название	Покрытие, %	Особенности размещения	Примечание

Характеристика мертвого покрова (состав, мощность, см) _____

Площадь, занимаемая данной ассоциацией _____

Исполнитель _____

БЛАНК ОПИСАНИЯ ТРАВЯНИСТОЙ¹ РАСТИТЕЛЬНОСТИ

Дата _____ № описания _____
Название ассоциации _____
Размер пробной площади _____
Географическое положение _____
Положение участка в рельефе _____
Микро- и нанорельеф _____
Почва _____
Аспект (с указанием аспектирующих видов) _____
Водный режим _____
Общее проективное покрытие (%) _____
Доминанты (с указанием проективного покрытия, %) _____

Характеристика флористического состава травянистой растительности

№	Названия растений (по группам)	Ярус	Высота, см	Обилие (по Друде)	Фенофаза	Жизненность	Проективное покрытие, % / количество особей
	Злаки						
	Осоки						
	Бобовые						
	Разнотравье						
	Мхи и лишайники						

Состав травостоя _____
Масса пробы _____, в том числе:
злаки _____
бобовые _____
осоки _____
разнотравье _____
мхи и лишайники _____

Исполнитель _____

¹ Под «травянистой» растительностью здесь понимаются и степные, и луговые растительные сообщества

БЛАНК ОПИСАНИЯ БОЛОТНОЙ РАСТИТЕЛЬНОСТИ

Дата _____ № описания _____
Название ассоциации _____
Географическое положение _____
Положение в рельефе _____
Микро- и нанорельеф _____
Гидрологический режим (характер питания) _____
Почва (вид) _____
Аспект (с указанием аспектирующих видов) _____
Проективное покрытие (% – по ярусам) _____
Окружение _____
Размеры трансект и учетных площадей на каждой из них _____

Схема болота с размещением трансект на нем

Схемы расположения учетных площадей на трансектах

Характеристика древесного яруса

№	Вид	Ярус	Господствующая высота, м	Диаметр ствола, см	Число стволов на 100 м ²	Жизненность	Характер распределения	Примечание

Характеристика яруса кустарников, кустарничков, полукустарничков и трав

№	Вид	Ярус	Господствующая высота, см	Диаметр ствола, см	Характер распределения	Примечание

Характеристика яруса мхов и лишайников

№	Вид	Обилие (по Друде)	Характер распределения	Примечание

Высота мохового покрова _____

Жизненные формы и экологические группы _____

Исполнитель _____

БЛАНК ОПИСАНИЯ СОРНО-ПОЛЕВОЙ РАСТИТЕЛЬНОСТИ

Дата _____ № описания _____
Географическое положение _____
Севооборот, № поля, площадь _____
Культура, способ сева _____
Предшественник _____
Рельеф поля _____
Почва _____
Размер учетных площадей _____

Схема поля и размещения учетных площадей

Характеристика флористического состава

Виды растений	Фенофаза	Высота	Численность на каждой учетной площади				
			1	2	3	и т.д.	Среднее

Исполнитель _____

Приложение 2

Экологические шкалы Г. Элленберга, жизненные формы, экобиоморфы и типы ареалов сосудистых растений средней полосы Европейской части России

Градации экологических шкал Г. Элленберга

Шкала освещенности (отношение к свету) – L

- 1 – полностью теневые растения, получающие обычно менее 1%, редко 30% от полной освещенности.
- 2 – между баллами 1 и 2.
- 3 – теневые растения.
- 4 – между 3 и 5.
- 5 – полутеневые растения, получающие более 10%, но, как правило, менее 100% от полной освещенности.
- 6 – между 5 и 7.
- 7 – полусветовые растения.
- 8 – между 7 и 9.
- 9 – световые растения, редко получающие менее 50% от полной освещенности.

Шкала влажности

(отношение к влажности почвы или уровню грунтовых вод) – F

- 1 – на очень сухих почвах.
- 2 – между 1 и 3.
- 3 – на сухих почвах.
- 4 – между 3 и 5.
- 5 – на свежих почвах, т.е. в средних условиях увлажнения.
- 6 – между 5 и 7.
- 7 – на влажных не просыхающих почвах.
- 8 – между 7 и 9.
- 9 – на сырых, часто плохо аэрируемых почвах, индикатор сырых почв.
- 10 – на часто затопляемых почвах.
- 11 – водные растения, чьи листья контактируют с атмосферой.
- 12 – подводные растения.

Шкала реакции почвы – R

- 1 – только на кислых почвах.
- 2 – между 1 и 3.
- 3 – в основном на кислых почвах.
- 4 – между 3 и 5.
- 5 – в основном на слабокислых почвах.
- 6 – между 5 и 7.
- 7 – в основном на нейтральных почвах, но также на слабокислых.
- 8 – между 7 и 9.
- 9 – только на нейтральных или щелочных почвах.

*Шкала богатства почвы минеральным азотом
(аммонийным и нитратным) – N*

- 1 – только на почвах очень бедных минеральным азотом.
- 2 – между 1 и 3.
- 3 – в основном на бедных почвах.
- 4 – между 3 и 5.
- 5 – в основном на почвах со средним содержанием азота.
- 6 – между 5 и 7.
- 7 – в основном на почвах богатых минеральным азотом.
- 8 – явный индикатор минерального азота.
- 9 – только на почвах с очень большим содержанием азота.

*Жизненные формы растений по И.Г. Серебрякову (СИ)
(принятые сокращения)*

C – листовые суккуленты	Ks – кустарнички
Cк – стержнекорневые	L – луковичные
Co – стержнекорневые корнеотпрысковые	Li – травяные лианы
D – деревья	Md – монокарпические дву- и малолетники
Dk – длиннокорневищные	Mo – монокарпические малолетники
K – кустарники	Np – наземноползучие
Kc – кистекокорневые	P – паразиты
Kk – короткокорневищные	Pd – плотнодерновинные
K _{kv} – корневищно-ветвистые	Pk – полукустарнички
Kl – клубнелуковичные	Rd – рыхлодерновинные
Ko – корнеотпрысковые	Sp – сапрофиты
Kp – корнелуковичные	

Жизненные формы по К. Раункиеру (РА)

A – гидрофиты	P – фанерофиты
C – хамефиты травянистые	T – терофиты
G – геофиты (криптофиты)	V – полупаразиты
H – гемикриптофиты	W – паразиты
N – нанофанерофиты	Z – хамефиты

Экобиоморфы (ЭК)

hd – гидроморфные	m – мезоморфные
hd/he – гидрогеломорфные	m/he – мезогеломорфные
he – геломорфные	m/k – мезоксероморфные
he/hd – гелогидроморфные	su – суккулентные
he/m – геломезоморфные	
hg – гигроморфные	
hg/m – гигромезоморфные	
k – ксероморфные	
k/he – ксерогеломорфные	
k/m – ксеромезоморфные	

Тип ареала (ТА) по: Mensel et al., 1965

Am – североамериканский

Cir – циркумполярный

E – европейский

Es – европейско-сибирский

Ev – восточноевропейский

Ew – западноевропейский

Ewa – европейско-западноазиатский

Ews – европейско-западносибирский

ИНДИКАЦИОННЫЕ ЭКОЛОГИЧЕСКИЕ ШКАЛЫ, ЖИЗНЕННЫЕ ФОРМЫ, ЭКОБИОМОРФЫ И ТИПЫ АРЕАЛОВ

Латинские названия растений даны по С.Л. Черепанову (1981)

Название вида	Экологические шкалы				Жизненные формы и экобиоморфы			Тип ареала
	L	F	R	N	СИ	РА	ЭК	
<i>Acer platanoides</i>	4	×	×	×	D	P	m	E
<i>Acer campestre</i>	5	5	7	6	D	P	m	Ew
<i>Achillea cartilaginea</i>	8	9	5	6	Dk	H	he/m	Ea
<i>A. millefolium</i>	8	4	×	5	Dk	H	m/k	Ews
<i>Aconitum lasiostomum</i>	5	6	7	8	Kk	H	m/hg	Ev
<i>Acorus calamus</i>	8	10	7	7	Dk	A, G	he	Ea
<i>Acinos arvensis</i>	9	2	7	1	Mo	H, G	k/m	E
<i>Actaea spicata</i>	2	5	6	7	Kk	H, G	hg	E
<i>Adoxa moschatellina</i>	5	6	7	8	Dk	G	hg	Cir
<i>Aegopodium podagraria</i>	5	6	7	8	Dk	G	hg	Ewa
<i>Agrimonia eupatoria</i>	7	4	8	4	Kk	H	m	Ewa
<i>Agrostis canina</i>	9	9	3	1	Rd	H	k/he	Ea
<i>A. stolonifera</i>	8	6	×	5	Rd	H	he/m	Ewa
<i>A. gigantea</i>	7	8	7	6	Rd	H	he/m	Ea
<i>A. tenuis</i>	7	×	3	3	Rd	H	m	Ews
<i>A. vinealis</i>	8	4	×	2	Rd	H	k/m	E
<i>Ajuga genevensis</i>	8	4	7	2	Ck	H	m	E
<i>A. reptans</i>	6	6	×	6	Np	H	hg/m	E
<i>Alchemilla vulgaris s.l.</i>	6	6	×	6	Kk	H	m	Es
<i>Alisma planifolium-aquaticum</i>	7	10	×	8	Kc	A	he	Ea
<i>Allium angulosum</i>	8	8	8	2	L	G	he	Ews
<i>A. oleraceum</i>	8	3	7	4	L	G	m	E
<i>A. ursinum</i>	2	6	7	8	L	G	hg	Ew
<i>Alnus glutinosa</i>	5	9	6	×	D	P	m/he	Ews
<i>A. incana</i>	6	7	8	×	D	P	m	E
<i>Alopecurus aequalis</i>	9	9	×	9	Mo	T	he	Cir
<i>A. geniculatus</i>	9	9	7	7	Rd	H	he	E
<i>A. pratensis</i>	6	6	6	7	Rd	H	he/m	Ews
<i>Amaranthus albus</i>	9	3	×	7	Mo	T	m	Am
<i>A. blitoides</i>	9	3	×	9	Mo	T	m	Am
<i>A. lividus</i>	8	4	5	8	Mo	T	m	Cir
<i>A. retroflexus</i>	9	4	×	9	Mo	T	m	Am
<i>Anemone nemorosa</i>	×	×	5	×	Kk	G	hg/m	E
<i>A. ranunculoides</i>	3	6	8	8	Kk	G	hg	E
<i>A. sylvestris</i>	7	3	7	3	Kk	H	m/k	Es
<i>Andromeda polifolia</i>	9	9	1	1	K	N	k/he	Cir
<i>Angelica archangelica</i>	7	9	×	9	Kk	H	he/m	Ea
<i>A. sylvestris</i>	7	8	×	×	Ck	H	m	Ea
<i>Anisantha tectorum</i>	8	3	8	4	Mo	T, C	k	Ewa
<i>Antennaria dioica</i>	7	4	3	3	Np	C	m/k	Ea
<i>Anthemus tinctoria</i>	8	2	6	4	Kk	H	m/k	Ewa
<i>Anthericum ramosum</i>	6	4	7	4	Kk	H	k/m	E

Название вида	Экологические шкалы				Жизненные формы и экоморфы			Тип ареала
	L	F	R	N	СИ	РА	ЭК	
<i>Anthoxanthum odoratum</i>	×	×	5	×	Rd	H	m	Ewa
<i>Anthriscus sylvestris</i>	7	5	×	8	Ck	H	hg/m	Ea
<i>Anthyllis vulneraria</i>	8	3	8	3	Dk	C	k/m	E
<i>Apera spica-venti</i>	6	6	4	×	Mo	T	m	Ews
<i>Arabis hirsuta</i>	7	4	8	×	Mo	T	m	Cir
<i>Arabidopsis thaliana</i>	6	4	5	4	Mo	T, H	m	Ews
<i>Arctium lappa</i>	9	5	7	9	Ck	H	m	Ea
<i>A. tomentosum</i>	8	5	9	9	Ck	H	k/m	Ewa
<i>A. minus</i>	9	5	8	8	Ck	H	hg	E
<i>Arctostaphylos uva-ursi</i>	6	3	×	2	Pk	Z	k	Ewa
<i>Arenaria serpyllifolia</i>	9	4	×	×	Mo	T	k/m	Ewa
<i>A. stenophylla</i>	8	3	×	2	Ck	H	k	Ev
<i>Artemisia absinthium</i>	9	4	×	8	Ck	C	m/k	Ewa
<i>A. campestris</i>	9	3	5	2	Ck	C	m/k	Ewa
<i>A. vulgaris</i>	7	6	×	8	Mo	T	m/k	Ea
<i>Asarum europaeum</i>	3	6	8	6	Dk	H, G	m	E
<i>Asperula tinctoria</i>	5	4	9	3	Dk	H	m/k	E
<i>Aster amellus</i>	7	4	9	3	Kk	H	m	Ewa
<i>Astragalus arenarius</i>	7	2	5	1	Ck	H	k	E
<i>A. cicer</i>	8	4	8	8	Ck	H	k/m	E
<i>A. glycyphyllos</i>	7	4	7	4	Ck	H	m	Ews
<i>Athyrium filix-femina</i>	4	7	×	6	Kk	H	hg	Cir
<i>Atriplex patula</i>	6	5	7	×	Mo	T	m	Es
<i>A. tatarica</i>	9	3	×	6	Mo	T	m/k	Ea
<i>Avenochloa pratensis</i>	5	×	×	4	Rd	H	m/k	E
<i>A. pubescens</i>	7	3	×	2	Rd	H	m	Ews
<i>Barbarea vulgaris</i>	8	7	×	6	Kk	H	m/hg	E
<i>Batrachium circinatus</i>	7	11	6	×		A	hd	Ea
<i>Beckmannia erucifbrmis</i>	7	9	7	7	Rd	H	he	Ea
<i>Berteroa incana</i>	9	3	×	4	Mo	T, H	m/k	Ewa
<i>Betonica officinalis</i>	7	4	×	3	Kk	H	m	Ewa
<i>Betula pendula</i>	7	×	×	×	D	P	m	Ews
<i>B. pubescens</i>	7	×	3	3	D	P	m/he	Cii
<i>Bidens cernua</i>	8	9	×	9	Mo	T	m/he	Cir
<i>B. frondosa</i>	7	8	×	8	Mo	T	he/m	E-Am
<i>B. tripartita</i>	8	8	×	8	Mo	T	m/he	Ea
<i>Blysmus compressus</i>	8	8	8	3	Kk	G	k/he	Ewa
<i>Brachypodium pinnatum</i>	6	4	7	4	Dk	G, H	k/m	Ewa
<i>B. sylvaticum</i>	4	5	6	6	Rd	H	hg/m	Ewa
<i>Briza media</i>	8	×	×	2	Rd	H	m	E
<i>Bromopsis benekenii</i>	5	5	8	5	Rd	H	m	Ews
<i>B. inermis</i>	8	4	8	5	Dk	H	k/m	Cir
<i>Bromus arvensis</i>	6	4	8	6	Mo	T	m/k	Ews
<i>B. mollis</i>	7	4	7	5	Mo	T	m/k	E
<i>Bunias orientahs</i>	7	4	8	5	Ck	H	m	Ewa
<i>Butomus umbellatus</i>	6	10	×	8	Dk	A	he	Ea
<i>Calamagrostis arundinacea</i>	6	5	4	5	Rd	H	m	Es

Название вида	Экологические шкалы				Жизненные формы и экоморфы			Тип ареала
	L	F	R	N	СИ	РА	ЭК	
<i>C. canescens</i>	6	9	5	5	Dk	H	m/he	Es
<i>C. epigeios</i>	7	×	×	6	Dk	G	k	Ea
<i>C. neglecta</i>	7	9	5	6	Dk	H	he	Ea
<i>Calla palustris</i>	6	9	6	4	Dk	G, H	he	Cir
<i>Callitriche palustris</i>	7	10	×	×	Mo	T	he	Cir
<i>Calluna vulgaris</i>	8	×	1	1	K	Z	k	Ewa
<i>Caltha palustris</i>	7	8	×	×	Kc	H	hg/he	Cir
<i>Calystegia sepium</i>	8	6	7	9	Li	H, G	m	Cir
<i>Campanula bononiensis</i>	7	3	8	2	Kk	H	m	Ews
<i>C. glomerata</i>	7	4	7	×	Kk	H	k	Es
<i>C. latifolia</i>	4	6	8	8	Kk	H	m/hg	Ewa
<i>C. patula</i>	8	5	7	4	Mo	T, H	m	E
<i>C. sibirica</i>	8	3	8	5	Kk	H	k/m	Ewa
<i>C. persicifolia</i>	5	4	8	3	Kk	H	m	E
<i>C. rapunculoides</i>	6	4	8	4	Ko	H	m	Ews
<i>C. rotundifolia</i>	7	4	×	2	Dk	H	m	Ews
<i>C. trachelium</i>	4	5	8	8	Kk	H	hg/m	Ewa
<i>Capsella bursa-pastoris</i>	7	×	×	7	Mo	T	m	Cir
<i>Cardamine amara</i>	7	9	×	4	Kk	H	hg/he	Ews
<i>C. impatiens</i>	5	6	7	8	Mo	T, H	m	Ea
<i>C. pratensis</i>	5	7	×	×	Dk	H	he/hg	Cir
<i>Carduus acanthoides</i>	9	3	×	8	Mo	T, H	k/m	E
<i>C. crispus</i>	7	5	×	9	Mo	T, H	m	Ea
<i>C. nutans</i>	8	3	6	8	Ck	H	k	Es
<i>Carex acuta (gracilis)</i>	7	9	6	4	Dk	G, A	k/he	Es
<i>Carex acutiformis</i>	7	9	7	5	Dk	H, G	k/he	Ewa
<i>C. brizoides</i>	6	6	4	3	Dk	H, G	k/m	Ew
<i>C. caespitosa</i>	7	9	6	4	Pd	H	k/he	Ea
<i>C. canescens</i>	7	9	3	2	Rd	H	he	Cir
<i>C. diandra</i>	8	9	6	3	Dk	H, G	k/he	Ea
<i>C. digitata</i>	3	4	×	3	Rd	H	k/m	Ea
<i>C. globularis</i>	5	8	2	2	Dk	H	he	Cir
<i>C. flava</i>	8	8	6	5	Rd	H	he	Ewa
<i>C. echinata</i>	8	8	3	2	Pd	H, G	he	Ews
<i>C. elongata</i>	4	9	7	6	Rd	H	he	Ews
<i>C. ericetorum</i>	5	4	×	2	Rd	H, G	k/m	Ews
<i>C. hirta</i>	7	6	×	5	Dk	G	m	E
<i>C. humilis</i>	7	3	8	3	Pd	H	k/m	Ea
<i>C. lasiocarpa</i>	9	9	4	3	Rd	H, A	k/he	Cir
<i>C. leporina</i>	7	7	3	4	Pd	H	m/he	Es
<i>C. limosa</i>	9	9	2	2	Dk	H, G	he	Cir
<i>C. montana</i>	5	4	5	3	Pd	H	m	E
<i>C. muricata</i>	7	7	×	6	Pd	H	m	E
<i>C. nigra</i>	8	8	3	2	Dk	G	he	Ewa
<i>C. pallescens</i>	7	6	4	4	Rd	H	m	lEws
<i>C. panacea</i>	8	7	×	3	Dk	H, G	he/m	Ewa

Название вида	Экологические шкалы				Жизненные формы и экобиоморфы			Тип ареала
	L	F	R	N	СИ	РА	ЭК	
<i>C. pilosa</i>	4	5	5	5	Dk	G, H	m	Ea
<i>C. praecox</i>	9	3	×	×	Dk	G, H	k	Ea
<i>C. pseudocyperus</i>	7	10	6	5	Rd	H, A	he	Cir
<i>C. rhizina</i>	4	6	3	4	Pd	H	m	Ews
<i>C. remota</i>	3	8	×	×	Pd	H	he/m	E
<i>C. rostrata</i>	9	10	3	3	Dk	H, G	he	Cir
<i>C. riparia</i>	7	9	7	4	Pd	H, A	he	Ea
<i>C. sylvatica</i>	2	5	7	5	Rd	H	hg/m	E
<i>C. umbrosa</i>	7	5	5	×	Pd	H	m	E
<i>C. vaginata</i>	5	7	5	3	Rd	H	m/hg	E
<i>C. vesicaria</i>	7	9	9	5	Dk	H, A	k/he	Cir
<i>C. vulpina</i>	9	9	×	5	Pd	H, G	k/he	Ewa
<i>Carlina vulgaris</i>	7	4	×	3	Mo	H, T	k	Ew
<i>Carpinus betulus</i>	4	×	×	×	D	P	m	Ew
<i>Carum carvi</i>	8	5	×	6	Md	H, T	m	Es
<i>Catabrosa aquatica</i>	8	9	×	8	Rd	H, A	m/he	Ewa
<i>Centaurea cyanus</i>	7	×	×	×	Mo	T	k/m	E
<i>C. jacea</i>	7	×	×	×	Kk	H	m	E
<i>C. scabiosa</i>	7	3	8	3	Ck	H	k	Ews
<i>Centaureum erythraea</i>	8	5	6	×	Mo	T	m	Ews
<i>C. pulchellum</i>	9	7	9	×	Mo	T	he	Ewa
<i>Cephalanthera rubra</i>	3	4	8	3	Kl	G	m	E
<i>Cerastium caespitosum</i>	7	5	×	3	Rd	H	k	Ews
<i>Ceratophyllum demersum</i>	6	12	8	8		A	hd	Cir
<i>Chaerophyllum aromaticum</i>	5	8	8	9	Ck	H	hg	Ea
<i>C. temulum</i>	5	5	×	8	Ck	H	hg	E
<i>Chamerion angustifolium</i>	8	5	3	8	Dk	H	hg/m	Cir
<i>Chamomilla recutita</i>	7	6	5	5	Mo	T	m	Es
<i>Ch. suaveolens</i>	8	5	7	S	Mo	T	m/k	Cir
<i>Chamaecytisus ruthenicus</i>	7	4	×	×	K	Z	k	Ews
<i>Chamaedaphne calyculata</i>	7	8	3	2	K	Z	k/he	Cir
<i>Chelidonium majus</i>	6	5	×	8	Kk	H	hg	Ea
<i>Chenopodium album</i>	×	4	×	7	Mo	T	m/hg	Cir
<i>Ch. hybridum</i>	7	5	8	8	Mo	T	m	Ea
<i>Ch. rubrum</i>	8	6	×	9	Mo	T	M	Cir
<i>Chimaphila umbellata</i>	4	4	5	3	Pk	C	k	Cir
<i>Chrysosplenium alternifolium</i>	4	7	7	4	Dk	H	he/hg	Ea
<i>Cichorium intybus</i>	9	4	8	5	Ck	H	k	Ewa
<i>Cicuta virosa</i>	7	9	5	5	Dk	H, G	he	Ea
<i>Circaea alpina</i>	4	7	5	5	Dk	G	hg	Cir
<i>C. lutetiana</i>	4	6	7	7	Dk	G	hg	E-Am
<i>Cirsium arvense</i>	8	×	×	7	Ko	G	k/m	Ewa
<i>C. oleraceum</i>	6	7	8	5	Dk	H	m/he	Ews
<i>C. rivulare</i>	9	8	×	×	Kk	H	m/he	E
<i>C. vulgare</i>	7	4	7	3	Kk	H	m	Ewa
<i>Clinopodium vulgare</i>	7	4	7	3	Kk	H	m	E-Am

Название вида	Экологические шкалы				Жизненные формы и экобиоморфы			Тип ареала
	L	F	R	N	СИ	РА	ЭК	ТА
<i>Cnidium dubium</i>	7	8	6	×	Ck	H	he/ra	Ea
<i>Comarum palustre</i>	7	10	3	2	Dk	C, H	he	Cir
<i>Convallaria majalis</i>	5	4	×	4	Dk	G	m	Ea
<i>Convolvulus arvensis</i>	7	4	7	×	Mo	T	m	Cir
<i>Corallorhiza trifida</i>	2	5	3	×	Kk	G	m	E
<i>Coronaria flos-cuculi</i>	7	6	×	×	Dk	H	m	Ewa
<i>Coronilla varia</i>	7	4	9	3	Ck	H	m	E
<i>Corydalis cava</i>	3	6	8	8	Kl	G	hg	Ew
<i>C. solida</i>	3	5	7	7	Kl	G	hg	E
<i>Corylus avellana</i>	6	×	×	×	K	N	k/m	E
<i>Corymephorus canescens</i>	8	3	3	2	Pd	H	k	E
<i>Crepis paludosa</i>	7	8	8	×	Ks	H	m/he	E
<i>C. sibirica</i>	5	7	7	6	Kk	H	m/hg	Es
<i>C. praemorsa</i>	6	3	9	3	Kk	H	m	Ews
<i>C. tectorum</i>	7	3	×	6	Mo	H, T	m	Ea
<i>Cruciata glabra</i>	7	5	6	6	Dk	H	m	Ewa
<i>Cuscuta epithimum</i>	×	×	×	2	Mo	V, P	m	Ea
<i>C. europaea</i>	×	7	×	7	Mo	V, P	m	Ea
<i>Cynoglossum officinale</i>	8	3	7	8	Ck	H	k/m	Ews
<i>Cynosurus cristatus</i>	8	5	×	4	Rd	H	m	E
<i>Cypripedium calceolus</i>	5	4	8	×	Kk	G	m	Ea
<i>Cystopteris fragilis</i>	5	7	8	5	Kk	G	hg	Cir
<i>Dactylis glomerata</i>	7	5	×	6	Rd	H	m	Ewa
<i>Dactylorhiza fuchsii</i>	7	8	×	×	Kp	G	m/hg	Es
<i>D. incarnata</i>	8	8	7	2	Kp	G	m	Ea
<i>D. maculata</i>	7	×	×	×	Kp	G	m	Es
<i>Daphne mezereum</i>	4	5	7	5	κ	N	hg/m	Ews
<i>Daucus carota</i>	8	4	×	4	Md	H	m	Ewa
<i>Dentaria bulbifera</i>	3	5	7	6	Kk	G	hg	E
<i>Deschampsia caespitosa</i>	6	7	×	3	Pd	H	k/he	Cir
<i>Descurainia sophia</i>	8	4	×	6	Mo	T	m/k	Ea
<i>Dianthus arenarius</i>	7	2	3	1	Ck	H, C	k	Ewa
<i>D. armeria</i>	6	5	3	1	Mo	T, H	m	Ev
<i>D. borbasii</i>	7	3	3	2	Ck	H, C	k	Es
<i>D. deltoides</i>	8	4	3	2	Kk	H, C	m/k	Ews
<i>D. superbus</i>	7	8	8	2	Kk	H, C	m	Ea
<i>Digitalis grandiflora</i>	7	5	5	5	Kk	H	m	E
<i>Digitaria ischaemum</i>	7	5	2	3	Mo	T	m	Cir
<i>Diphysium complanatum</i>	6	4	1	2	Np	C	k	Cir
<i>Dracocephalum ruyschiana</i>	7	4	4	3	Kk	H	m	Ea
<i>Draba nemorosa</i>	8	4	8	2	Mo	T	m/k	Ews
<i>Dryopteris carthusiana</i>	5	×	4	3	Kk	H	m	Cir
<i>D. cristata</i>	4	9	5	×	Kk	H	he/hg	Ea
<i>D. filix-mas</i>	3	5	5	6	Kk	H	m	Cir
<i>Echinochloa crus-galli</i>	6	5	×	8	Mo	T	m	Cir
<i>Echium vulgare</i>	9	3	×	4	Mo	T	k	Ews
<i>Elatine alsinastrum</i>	8	9	5	5	Mo	T, A	he	Ewa

Название вида	Экологические шкалы				Жизненные формы и экобиоморфы			Тип ареала
	L	F	R	N	СИ	РА	ЭК	
<i>E. hydropiper</i>	8	9	2	3	Mo	T, A	he	Ews
<i>Eleocharis ovata</i>	7	10	×	2	Mo	A	he/hd	Cir
<i>E. palustris</i>	8	10	×	×	Kk	A	he/hd	Cir
<i>Elodea canadensis</i>	7	12	×	7		A	hd	Am
<i>Elytrigia repens</i>	5	6	7	8	Dk	G	m	Es
<i>Epilobium hirsutum</i>	7	8	8	9	Dk	H	m/he	Ea
<i>E. palustre</i>	7	9	3	3	Dk	G	he	Cir
<i>E. parviflorum</i>	7	9	8	5	Dk	H, C	he	Ewa
<i>E. roseum</i>	7	8	8	8	Dk	H	he/hg	Cir
<i>Epipactis helleborine</i>	3	5	7	5	Kk	G	hg/m	Ewa
<i>E. palustris</i>	8	8	8	2	Kk	G	m/he	Ewa
<i>Epipogium aphyllum</i>	2	5	5	×	Sp	G	hg	Ea
<i>Equisetum arvense</i>	6	6	×	3	Dk	G	k/m	Cir
<i>E. fluviatile</i>	8	10	×	6	Dk	A, G	he/hd	Cir
<i>E. hyemale</i>	5	6	7	6	Kk	C	k	Cir
<i>E. palustre</i>	5	6	×	3	Dk	G	k/he	Cir
<i>E. pratense</i>	5	6	7	2	Dk	G	he/m	Cir
<i>E. sylvaticum</i>	3	6	3	4	Dk	G	he/hg	Cir
<i>Erigeron acris</i>	9	4	8	×	Ck	H, T	m/k	Cir
<i>E. canadensis</i>	8	4	×	4	Mo	T	m	Am
<i>Eriophorum angustifolium</i>	8	9	4	2	Pd	A, G	he	Cir
<i>E. latifolium</i>	8	9	8	2	Pd	H	k/he	Ea
<i>E. vaginatum</i>	7	8	2	1	Pd	H	k/he	Cir
<i>Erophila verna</i>	8	4	×	2	Mo	T	m	Ewa 1
<i>Eryngium planum</i>	9	3	8	×	Ck	H	k	E
<i>Erysimum cheiranthoides</i>	7	5	7	7	Mo	T	m/k	Ea
<i>Euonymus europaea</i>	6	5	8	5	K	N	m	E
<i>E. verrucosa</i>	5	4	7	3	K	N	m	Ev
<i>Eupatorium cannabinum</i>	7	7	7	8	Kk	H	m/hg	E
<i>Euphorbia palustris</i>	8	8	8	6	Kk	H	he	E
<i>E. waldsteinii</i>	8	4	8	×	Ck	H	m	Ewa
<i>Euphrasia brevipila</i>	8	6	5	3	Mo	T, V	m	E
<i>Euphrasia rostkoviana</i>	6	5	×	3	Mo	T, V	m	E
<i>E. stricta</i>	8	4	×	2	Mo	T, V	m	E
<i>Falcaria vulgaris</i>	7	3	9	3	Ck	H	k	Es
<i>Festuca altissima</i>	3	5	3	6	Rd	H	m	E
<i>F. ovina</i>	7	3	3	×	Pd	H	k	Es
<i>F. valesiaca</i>	8	2	7	2	Pd	H	k	Ewa
<i>F. pratensis</i>	8	6	×	6	Rd	H	m	Ewa
<i>F. rubra</i>	×	×	×	×	Rd	H	m	Cir
<i>Ficaria verna</i>	4	6	7	7	Kc	G	hg	E
<i>Filago arvensis</i>	8	3	×	2	Mo	T	k	Ewa
<i>F. minima</i>	9	2	4	1	Mo	T	k	E
<i>Filipendula ulmaria</i>	7	8	×	4	Kk	H	he/m	Es
<i>F. vulgaris</i>	7	4	8	2	Kkv	H	m/k	Es
<i>Fragaria vesca</i>	7	5	×	6	Np	H	m	Cir

Название вида	Экологические шкалы				Жизненные формы и экобиоморфы			Тип ареала
	L	F	R	N	СИ	РА	ЭК	
<i>F. viridis</i>	7	3	8	3	Np	H	m	Ea
<i>Frangula alnus</i>	6	7	2	×	K	N	m	Ewa
<i>Fraxinus excelsior</i>	4	×	7	7	D	P	m	E
<i>Fritillaria meleagris</i>	8	8	7	×	Kl	G	hg	E
<i>Gagea minima</i>	4	7	7	7	L	G	hg	Ews
<i>G. lutea</i>	2	6	7	7	L	G	hg	Ea
<i>Galeobdolon luteum</i>	2	5	7	5	Np	C	m	E
<i>Galeopsis ladanum</i>	8	3	8	3	Mo	T	m	Ewa
<i>G. tetrahit</i>	7	5	×	7	Mo	T	m/hg	E
<i>Galium aparine</i>	7	×	6	9	Mo	T	m/hg	Ewa
<i>G. boreale</i>	7	×	8	2	Dk	H	k/m	Cir
<i>G. mollugo</i>	7	5	×	×	Dk	H	m	E
<i>G. odoratum</i>	2	5	×	5	Dk	G	k/m	E
<i>G. palustre</i>	6	9	×	4	Dk	H	hg/he	Es
<i>G. schultesii</i>	5	4	7	4	Dk	G	m	E
<i>G. uliginosum</i>	6	8	×	×	Dk	H	k/m	Es
<i>G. verum</i>	7	4	7	3	Dk	H	m/k	Ea
<i>Genista germanica</i>	6	4	2	3	K	N	m	E
<i>G. tinctoria</i>	8	5	4	4	K	N	m	Ews
<i>Gentiana cruciata</i>	7	3	×	3	Kk	H	k/m	E
<i>G. pneumonanthe</i>	8	7	×	2	Kk	H	k/m	Ewa
<i>Geranium palustre</i>	8	7	8	8	Kk	H	m/hg	Ev
<i>G. pratense</i>	8	5	8	7	Kk	H	hg	Ea
<i>G. robertianum</i>	4	×	×	7	Md	T, H	hg	Ea
<i>G. sanguineum</i>	7	3	8	3	Kk	H	m/k	E
<i>G. sylvaticum</i>	6	6	6	7	Kk	H	m/hg	Ews
<i>Geum rivale</i>	6	8	×	4	Kk	H	m/hg	Ewa
<i>G. urbanum</i>	4	5	×	7	Kk	H	m/hg	Ewa
<i>Glechoma hederacea</i>	6	6	7	7	Np	H, G	m	Ea
<i>G. hirsuta</i>	6	5	5	5	Np	H, G	m	E
<i>Glyceria fluitans</i>	7	9	×	5	Np	A, H	he	E
<i>G. plicata</i>	8	10	8	8	Dk	A, H	hd/he	E
<i>G. maxima</i>	9	10	8	9	Dk	A, H	hd/he	Cir
<i>Gnaphalium sylvaticum</i>	8	5	2	6	Ck	H	m	E-Am
<i>G. uliginosum</i>	7	7	5	5	Mo	T	m/he	Ea
<i>Gratiola officinalis</i>	7	8	×	6	Ko	H	m/he	Ews
<i>Goodyera repens</i>	5	4	×	2	Kk	H, G	m	Cir
<i>Gymnadenia conopsea</i>	×	4	×	2	Kp	G	m	Ea
<i>Gymnocarpium dryopteris</i>	3	6	4	5	Dk	G	hg	Cir
<i>Gypsophila muralis</i>	8	7	7	2	Mo	T	m	Ea
<i>Helianthemum nummularium</i>	7	3	7	1	Pk	Z	k/m	E
<i>Helianthus tuberosus</i>	9	4	7	6	Dk	G	m	Am
<i>Helichrysum arenarium</i>	7	3	5	1	Cko	H	k	Ewa
<i>Hepatica nobilis</i>	4	4	7	4	Kk	H	k/m	E
<i>Heracleum sibiricum</i>	7	5	×	8	Ck	H	m	Ewa
<i>Herniaria glabra</i>	7	4	5	4	Ck	H, T	m	Ewa
<i>Hieracium echinoides</i>	8	2	7	1	Kk	H	k	Ews

Название вида	Экологические шкалы				Жизненные формы и экоморфы			Тип ареала
	L	F	R	N	СИ	РА	ЭК	ТА
<i>H. lachenalii</i>	5	5	4	2	Kk	H	m	Ea
<i>H. murorum</i>	4	5	5	×	Kk	H	m/k	E
<i>H. pilosella</i>	7	4	×	2	Np	H, C	m	E
<i>H. umbellatum</i>	7	4	4	2	Kk	H	m/k	Cir
<i>Hierochloe odorata</i>	6	9	4	×	Dk	G, H	m/he	Cir
<i>Hippuris vulgaris</i>	7	11	8	2	Dk	A, H	m/hd	Cir
<i>Holcus lanatus</i>	7	6	×	4	Rd	H	hg/m	E
<i>Hottonia palustris</i>	7	11	5	4		A	hd	E
<i>Humulus lupulus</i>	7	8	6	8	D	H	m/he	Ewa
<i>Huperzia selago</i>	4	6	3	5	Kk	C	m	Cir
<i>Hydrocharis morsus-ranae</i>	7	11	6	7		A	hd	Ewa
<i>Hypericum maculatum</i>	8	6	3	2	Kk	H	m/hg	Ewa
<i>H. perforatum</i>	7	4	×	×	Ck	H	k/m	Ewa
<i>Hypochoeris maculata</i>	7	×	6	2	Ck	H	m	Ewa
<i>H. radicata</i>	8	5	4	3	Ck	H	m	E
<i>Impatiens noli-tangere</i>	4	7	7	6	Mo	T	hg	Ea
<i>I. parviflora</i>	4	5	×	6	Mo	T	hg	E
<i>Inula britannica</i>	8	7	8	5	Ko	H	he/m	Ea
<i>I. hirta</i>	6	3	8	3	Dk	H	m	Ews
<i>I. salicina</i>	7	×	9	2	Dk	H	he/m	Ea
<i>Iris pseudacorus</i>	7	10	×	7	Kk	G, A	m/he	Ews
<i>L. sibirica</i>	8	8	8	2	Kk	G	he/m	Ews
<i>Jasione montana</i>	7	3	3	2	Kk	H	m/k	E
<i>Juncus articulatus</i>	8	8	×	3	Rd	H	he	Ea
<i>J. bufonius</i>	7	7	3	×	Mo	T	he	Cir
<i>J. compressus</i>	8	7	7	5	Dk	G	k/he	Ews
<i>J. conglomeratus</i>	8	7	4	×	Pd	H	k/he	Cir
<i>J. effusus</i>	8	7	3	3	Pd	H	k/he	Cir
<i>J. filiformis</i>	7	8	4	3	Dk	G, H	k/he	Cir
<i>J. inflexus</i>	8	7	8	4	Pd	H	k/he	Ewa
<i>J. tenuis</i>	6	6	5	4	Pd	H	m	Cir
<i>Juniperus communis</i>	8	4	×	×	K	N	k	Cir
<i>Jurinea cyanoides</i>	7	2	7	2	Ck	H	m/k	Ews
<i>Kochia laniflora</i>	9	2	8	3	Mo	T	m/k	Ea
<i>Koeleria delavignei</i>	8	5	6	×	Pd	H	k/m	Es
<i>K. grandis</i>	6	4	7	3	Rd	H	k/m	E
<i>K. glauca</i>	7	3	8	2	Pd	H	m/k	Ea
<i>Lamium maculatum</i>	4	6	7	8	Dk	H	hg/m	E
<i>L. purpureum</i>	7	5	7	×	Mo	T	m	E
<i>Lapsana communis</i>	5	5	×	7	Mo	T, H	m	E
<i>Laserpitium latifolium</i>	7	×	7	4	Ck	H	m	Ew
<i>L. prutenicum</i>	6	7	7	2	Ck	H	m	Ew
<i>Latraea squamaria</i>	3	6	7	6	P	G, W	m	Ews
<i>Lappula squarrosa</i>	8	4	7	6	Mo	T	m/k	Ea
<i>Lathyrus niger</i>	5	3	×	3	Ck	H, G	m	E
<i>L. palustris</i>	8	8	8	3	Dk	H	m/he	Cir

Название вида	Экологические шкалы				Жизненные формы и экобиоморфы			Тип ареала
	L	F	R	N	СИ	РА	ЭК	ТА
<i>L. pratensis</i>	7	6	7	6	Dk	H	m	Ea
<i>L. vernus</i>	4	4	7	×	Kk	H, G	hg/m	Ews
<i>Ledum palustre</i>	5	9	7	×	K	N	k/he	Cir
<i>Leersia oryzoides</i>	8	10	×	8	Dk	H, A	he/hd	Cir
<i>Lemna gibba</i>	7	11	7	8		A	hd	Cir
<i>L. minor</i>	7	11	×	×		A	hd	Cir
<i>L. trisulca</i>	8	12	7	6		A	hd	Cir
<i>Leonurus quinquelobatus</i>	8	5	×	5	Kk	H	m	Ev
<i>Leontodon autumnalis</i>	7	5	×	5	Kc	H	m	Ev
<i>L. hispidus</i>	8	4	×	3	Kk	H	m	E
<i>Lepidium ruderae</i>	9	4	×	6	Mo	T	m/k	Ea
<i>Leucanthemum vulgare</i>	7	4	×	3	Kk	H	k/m	Ews
<i>Lerchenfeldia flexuosa</i>	7	3	×	2	Pd	H	k/m	Cir
<i>Lilium martagon</i>	5	4	7	5	L	G	m	Es
<i>Linaria vulgaris</i>	8	3	7	3	Ko	H, G	m	Ewa
<i>Linnaea borealis</i>	5	5	2	2	Pk	Z	k/m	Cir
<i>Linum catharticum</i>	7	×	×	1	Md	H, T	m	E
<i>Listera cordata</i>	3	7	2	2	Kk	G	hg	Cir
<i>L. ovata</i>	×	6	7	5	Kk	G	hg/m	Ews
<i>Lonicera xylosteum</i>	5	5	7	×	K	N	m	Ewa
<i>Lotus corniculatus</i>	7	4	7	2	Ck	H	m	Ews
<i>Lunaria rediviva</i>	4	6	7	8	Kk	H	hfi	E
<i>Luzula campestris</i>	7	4	3	2	Rd	H	k/m	E
<i>L. multiflora</i>	7	6	5	3	Rd	H	m	Cir
<i>L. pilosa</i>	2	×	5	4	Pd	H	m	Ews
<i>L. pallescens</i>	7	6	4	2	Rd	H	m	Ea
<i>Lycopodium annotinum</i>	3	6	3	3	Np	C	m	Cir
<i>L. clavatum</i>	8	4	2	2	Np	C	k	Cir
<i>Lysimachia nummularia</i>	4	6	×	×	Np	C	hg	E
<i>L. vulgaris</i>	6	8	×	×	Dk	H	he	Ea
<i>Lycopus europaeus</i>	7	9	×	7	Dk	H, A	hg/he	Ewa
<i>Lythrum salicaria</i>	7	8	7	×	Kk	H	he	Ea
<i>Majanthemum bifolium</i>	3	×	3	3	Dk	G	m	Ea
<i>Malus sylvestris</i>	7	5	7	5	D	P	m	E
<i>Malva pusilla</i>	8	4	×	5	Mo	T	m	Ewa
<i>Matricaria perforata</i>	7	×	6	6	Mo	T	m	Ews
<i>Matteuccia struthiopteris</i>	5	7	7	7	Kk	H	he/m	Cir
<i>Medicago falcata</i>	8	3	9	3	Ck	H	m/k	Ea
<i>M. lupulina</i>	7	4	8	×	Mo	T	in	Ea
<i>Melampyrum arvense</i>	7	3	8	3	Mo	T, V	m	E
<i>M. nemorosum</i>	5	4	6	4	Mo	T, V	hg/m	Ev
<i>M. pratense</i>	×	×	3	3	Mo	T, V	hg/m	E
<i>Melandrium album</i>	8	4	×	7	Md	H	m	Ea
<i>M. dioicum</i>	×	6	7	8	Kk	H	m	Ews
<i>Melica nutans</i>	4	4	7	3	Kk	H, G	m	Ea
<i>Melilotus albus</i>	9	3	7	3	Mo	T	m	Ewa
<i>M. officinalis</i>	8	3	8	×	Mo	T	m	Ea

Название вида	Экологические шкалы				Жизненные формы и экобиоморфы			Тип ареала
	L	F	R	N	СИ	РА	ЭК	
<i>Mentha arvensis</i>	×	8	×	×	Dk	H, G	he/m	Cir
<i>M. longifolia</i>	7	8	8	8	Dk	H	he	Ewa
<i>Menyanthes trifoliata</i>	8	9	×	1	Dk	A, G	hd	Cir
<i>Mercurialis perennis</i>	2	×	7	7	Dk	H, G	hg	E
<i>Milium effusum</i>	4	5	6	×	Rd	H	m	E
<i>Moehringia trinervia</i>	4	5	6	7	Md	H, T	hg/m	Ewa
<i>Molinia caerulea</i>	7	7	×	2	Pd	H	k/he	E
<i>Moneses uniflora</i>	4	5	4	2	Kk	G, H	k/m	Cir
<i>Monotropa hypopitys</i>	3	4	4	×	Sp	G, P	m	Cir
<i>Mycelis muralis</i>	4	5	×	6	Kc	H	m	E
<i>Myosotis arvensis</i>	6	5	5	6	Mo	T, H	m	E
<i>M. caspitosa</i>	7	7	5	4	Md	H	m/hg	Ea
<i>M. palustris</i>	7	8	×	5	Dk	H	he/hg	Es
<i>M. sparsiflora</i>	7	6	×	4	Md	H	hR	Ews
<i>M. sylvatica</i>	5	6	×	7	Mo	H, T	hfi	Ea
<i>M. stricta</i>	8	3	4	2	Mo	T	m/k	Ews
<i>Myosoton aquaticum</i>	7	8	×	8	Dk	H, G	m/hg	Ea
<i>Myosurus minimus</i>	8	7	5	3	Mo	T	m	Ewa
<i>Myriophyllum spicatum</i>	7	12	8	5		A	hd	Ea
<i>Nardus stricta</i>	8	×	2	×	Pd	H	k	E
<i>Naumburgia thyrsoflora</i>	7	9	×	3	Dk	H	he	Cir
<i>Nuphar lutea</i>	8	11	6	×	Dk	A	hd	Es
<i>Nymphaea alba</i>	8	11	7	7	Dk	A	hd	E
<i>N. candida</i>	8	11	4	5	Dk	A	hd	Ews
<i>Odontites rubra</i>	6	5	×	×	Mo	T, V	m	Ea
<i>Oenanthe aquatica</i>	7	10	7	5	Kk	H, A	hd	Ewa
<i>Oenothera biennis</i>	9	3	×	4	Md	H	k	E-Am
<i>Onobrychis arenaria</i>	7	2	9	×	Ck	H	k	Es
<i>Orchis militaris</i>	7	3	9	2	L	G	m/hg	Ews
<i>O. maculata</i>	7	4	8	3	L	G	hg/ra	Es
<i>Origanum vulgare</i>	7	3	×	3	Kk	H, G	k/m	Ewa
<i>Orthilia secunda</i>	4	5	×	2	Pk	C	k	Cir
<i>Oxalis acetosella</i>	1	6	×	7	Dk	G, H	hg	Ea
<i>Oxycoccus palustris</i>	8	9	×	1	Ks	Z	k/he	Cir
<i>Padus avium</i>	5	8	7	6	K	P	m	Ews
<i>Paris quadrifolia</i>	3	6	7	6	Dk	G	hk	Es
<i>Parnassia palustris</i>	8	8	7	2	Kc	H	k/he	Cir
<i>Pedicularis palustris</i>	7	9	×	2	Kc	H	he	Cir
<i>Peplis portulaca</i>	8	9	×	6	Mo	T	he	E
<i>Petasites spurius</i>	7	6	4	3	Dk	G	m	Ews
<i>Peucedanum cervaria</i>	7	3	7	3	Ck	H	k	E
<i>P. oreoselinum</i>	6	3	×	2	Ck	H	k	E
<i>P. palustre</i>	7	9	×	4	Kk	H	m/hc	Ewa
<i>Phalaroides arundinacea</i>	7	8	7	7	Dk	H, G	he	Cir
<i>Phleum phleoides</i>	8	2	8	×	Rd	H	k	Es
<i>Ph. pratense</i>	7	5	×	6	Rd	H	m	Ea

Название вида	Экологические шкалы				Жизненные формы и экобиоморфы			Тип ареала
	L	F	R	N	СИ	РА	ЭК	ТА
<i>Phragmites australis</i>	7	10	7	5	Dk	G, A	k/he	Cir
<i>Picea abies</i>	5	×	×	×	D	P	m	Ews
<i>Picris hieracioides</i>	8	4	8	4	Md	H	m/k	Ews
<i>Pimpinella saxifraga</i>	7	3	×	2	Ck	H	m/k	Ewa
<i>Pinus sylvestris</i>	7	×	×	×	D	P	k	Ea
<i>Plantago lanceolata</i>	6	×	×	×	Kc	H	k/m	E
<i>P. major</i>	8	5	×	×	Kc	H	m	Ea
<i>P. media</i>	7	4	8	3	Ck	H	k/m	Ews
<i>Platanthera bifolia</i>	6	5	7	×	Kp	G	hg	Ewa
<i>P. chlorantha</i>	6	7	7	×	Kp	G	hg/hc	E
<i>Poa annua</i>	7	6	×	8	Mo	T, H	hg/m	Cir
<i>P. angustifolia</i>	7	3	×	3	Rd	H	m/k	Cir
<i>P. nemoralis</i>	5	5	5	3	Rd	H	k/m	Cir
<i>P. pratensis</i>	6	5	×	×	Rd	H	m	Cir
<i>P. palustris</i>	7	9	8	7	Rd	H	he/ni	Cir
<i>P. trivialis</i>	6	7	×	7	Dk	H, C	hg/m	Ewa
<i>Polemonium caeruleum</i>	6	7	8	6	Kk	H	hg	Ea
<i>Polygala comosa</i>	8	3	8	2	Ck	H	k/m	E
<i>P. vulgaris</i>	7	5	3	2	Ck	H, C	m	E
<i>Polygonatum multiflorum</i>	2	5	7	4	Kk	G	hg/m	Ewa
<i>P. odoratum</i>	5	5	3	3	Kk	G	k/m	Ea
<i>Polygonum amphibium</i>	7	11	×	7	Dk	A, H	he/hd	Cir
<i>P. aviculare</i>	7	×	×	×	Mo	T	m	Cir
<i>P. bistorta</i>	7	7	5	5	Kk	G, H	m/he	Ea
<i>P. hydropiper</i>	7	8	4	5	Mo	T	he/hg	Ea
<i>P. persicaria</i>	6	3	×	7	Mo	T	m	Cir
<i>Populus tremula</i>	6	5	×	×	D	P	m	Ea
<i>Potamogeton crispus</i>	6	12	7	6		A	hd	Ea
<i>P. compressus</i>	6	12	7	6		A	hd	E
<i>P. lucens</i>	6	12	7	8		A	hd	Ea
<i>P. natans</i>	6	12	7	4		A	hd	CiR
<i>P. nodosus</i>	6	12	7	6		A	hd	Cir
<i>P. pectinatus</i>	6	12	5	6		A	hd	Cir
<i>P. praelongus</i>	8	12	8	4		A	hd	Cir
<i>Potentilla alba</i>	6	4	5	5	Kkv	H	m/k	E
<i>P. anserina</i>	7	6	×	7	Np	H	he/hd	Cir
<i>P. argentea</i>	9	2	3	1	Ck	H	κ	Ewa
<i>P. erecta</i>	6	×	×	2	Kk	H	m	Ews
<i>P. heptaphylla</i>	7	3	9	×	Kk	H	κ	E
<i>Primula veris</i>	7	4	8	3	Kk	H	m	Ewa
<i>Prunella grandiflora</i>	7	3	8	3	Kk	H	k/m	E
<i>P. vulgaris</i>	7	×	4	×	Kk	H	m	Cir
<i>Pteridium aquilinum</i>	6	6	3	3	Dk	G	κ	Cir
<i>Pulmanaria angustifolia</i>	5	5	6	3	Kk	H	k/m	E
<i>P. obscura</i>	4	6	8	7	Kk	H	hg/m	E
<i>Pulsatilla patens</i>	6	2	6	2	Kk	H	m/k	Ews

Название вида	Экологические шкалы				Жизненные формы и экобиоморфы			Тип ареала
	L	F	R	N	СИ	РА	ЭК	
<i>Pyrethrum corymbosum</i>	6	5	6	5	Kk	H	m/k	Ews
<i>Pyrola chlorantha</i>	5	4	5	2	Kk	H	k	Cir
<i>P. media</i>	4	4	5	2	Dk	H	k	Ea
<i>P. minor</i>	6	5	3	2	Dk	G, H	k	Cir
<i>P. rotundifolia</i>	4	6	5	3	Dk	H	k/m	Cir
<i>Pyrus communis</i>	5	×	8	×	D	P	k/m	Ewa
<i>Quercus robur</i>	7	×	×	×	D	P	m	E
<i>Ranunculus acris</i>	7	×	×	×	Kc	H	m	Ews
<i>R. auricomus</i>	5	6	6	7	Kc	H	m	Ews
<i>R. cassubicus</i>	5	8	7	6	Kc	H	hg	E
<i>R. flammula</i>	7	9	3	2	Kc	H	he	Ews
<i>R. lingua</i>	7	10	6	7	Kc	A, H	he	Ews
<i>R. polyanthemos</i>	6	4	×	×	Kk	H	m	Ews
<i>R. repens</i>	6	7	×	×	Np	H	he/hg	Ea
<i>Raphanus raphanistrum</i>	6	×	4	5	Mo	T	m	E
<i>Rhinanthus minor</i>	7	×	×	2	Mo	T, V	m	Ews
<i>Rh. vernalis</i>	7	7	×	2	Mo	T, V	m	Es
<i>Ribes nigrum</i>	4	8	6	6	K	Z	m/hg	Ea
<i>Roegneria canina</i>	5	6	7	8	Rd	H	m	Ewa
<i>Rorippa amphibia</i>	7	10	7	8	Dk	A, H	he	Es
<i>R. islandica</i>	7	×	×	8	Mo	T, H	he	Cir
<i>R. sylvestris</i>	6	8	8	6	Kc	H	m	E
<i>Rubus caesius</i>	7	7	7	9	Pk	Z, N	m	Ewa
<i>R. idaeus</i>	4	5	×	4	K	Z, N	m	Cir
<i>R. saxatilis</i>	4	5	×	4	Np	Z	k/m	Es
<i>Rumex acetosa</i>	8	×	×	5	Kk	H	m	Cir
<i>R. acetosella</i>	8	5	1	2	Kc	H	m/k	Cir
<i>R. aquaticus</i>	7	8	7	8	Kc	H	he	Ea
<i>R. crispus</i>	7	6	×	5	Ck	H	re	Ea
<i>R. confertus</i>	8	7	6	5	Ck	H	m	Es
<i>R. conglomeratus</i>	8	7	×	8	Kk	H	he/hg	Ea
<i>R. hydrolapatum</i>	7	10	7	7	Kc	H, A	he	E
<i>R. maritimus</i>	8	×	×	5	Kk	H	m	Ea
<i>R. sanguineus</i>	4	8	7	7	Ck	H	he/hg	E
<i>R. thyrsoiflorus</i>	8	3	7	5	Ck"	H	m	Ea
<i>Sagina nodosa</i>	8	8	5	1	Kk	H, C	he/m	Es
<i>S. procumbens</i>	6	6	7	6	Kk	H, C	m/k	Ewa
<i>Sagittaria sagittifolia</i>	7	10	7	6		A	he/hd	Ewa
<i>Salix alba</i>	5	7	8	7	D	P	m/he	Ewa
<i>S. aurita</i>	7	8	3	3	D,K	P, N	m	E
<i>S. caprea</i>	7	6	7	×	D,K	P, N	m	Ea
<i>S. cinerea</i>	7	9	5	4	K	N	m/he	Ewa
<i>S. fragilis</i>	5	8	5	6	K	N	m/he	Ewa
<i>S. pentandra</i>	×	8	6	4	D,K	P, N	m/he	Ea
<i>S. rosmarinifolia</i>	7	8	5	5	K	N	m	Ea
<i>S. starkeana</i>	7	8	8	5	K	N	m	Ea

Название вида	Экологические шкалы				Жизненные формы и экобиоморфы			Тип ареала
	L	F	R	N	СИ	РА	ЭК	ТА
<i>S. viminalis</i>	8	4	8	4	К	N	he/m	Ea
<i>Salvia pratensis</i>	8	4	8	4	Ск	H	m/k	E
<i>Salvinia natans</i>	7	11	7	7		A	hd	Ea
<i>Sambucus nigra</i>	7	5	×	9	К	Z	hg/m	E
<i>S. racemosa</i>	6	5	5	8	К	N	m	Ewa
<i>Sanicula europaea</i>	4	5	8	7	Кк	H	m/hg	Ea
<i>Sanguisorba officinalis</i>	7	7	3	3	Кк	H	m/he	Ea
<i>Scabiosa ochroleuca</i>	8	3	8	3	Ск	H	k	Ews
<i>Scirpus lacustris</i>	8	11	7	5	Dk	A, G	hg/he	Es
<i>S. radicans</i>	7	8	7	6	Dk	G, A	he	Ea
<i>S. sylvaticus</i>	7	9	4	3	Dk	G	m/he	E
<i>Scleranthus annuus</i>	8	×	2	4	Мо	T	m/k	E
<i>S. perennis</i>	8	2	4	1	Ск	C, H	k	E
<i>Scorzonera humilis</i>	7	6	5	2	Ск	H	m	E
<i>S. purpurea</i>	7	2	8	×	Ск	H	k/m	Ews
<i>Scrophularia nodosa</i>	4	6	6	7	Кк	H	he/m	Ea
<i>S. umbrosa</i>	7	10	8	7	Dk	H, A	he	Ewa
<i>Scutellaria galericulata</i>	7	9	7	6	Dk	H	he	Cir
<i>Sedum acre</i>	8	1	3	1	Su	C	su	E
<i>S. maximum</i>	8	3	3	1	Su	C	su	E
<i>S. telephium</i>	7	4	7	×	Su	G, H	su	Ea
<i>Selinum carvifolia</i>	7	7	5	2	Кк	H	m/he	Ewa
<i>Sempervivum soboliferum</i>	8	2	2	1	Su	C	su	E
<i>Senecio fluviatilis</i>	7	9	7	8	Dk	H	he	Ewa
<i>S. jacobaea</i>	8	4	7	5	Kk	H	m	Ewa
<i>S. paludosus</i>	7	9	×	6	Кс	H	he	Ewa
<i>S. viscosus</i>	8	3	4	5	Мо	T	m/k	E
<i>Serratula tinctoria</i>	7	×	8	5	Kk	H	k/m	Ev
<i>Seseli annuum</i>	8	3	9	2	Ск	H	m/k	Ea
<i>S. libanotis</i>	7	3	7	3	Ск	H	k/m	Ea
<i>Setaria glauca</i>	7	4	5	6	Мо	T	m/k	Ea
<i>S. viridis</i>	7	4	×	7	Мо	T	m/к	Cir
<i>Silene chlorantha</i>	7	3	5	2	Kk	H	k	Ews
<i>S. noctiflora</i>	7	3	8	5	Мо	T	m/k	Ewa
<i>S. nutans</i>	7	3	7	3	Kk	H	k/m	Ews
<i>S. tatarica</i>	8	5	4	3	Kk	H	k/m	E
<i>S. viscosa</i>	7	4	×	3	Kk	H	k/m	Ewa
<i>S. vulgaris</i>	8	4	7	2	Kk	H, C	m/k	Ea
<i>Sium latifolium</i>	7	10	7	8		A, H	he	Ewa
<i>Solanum dulcamara</i>	7	8	×	8	Li	N	m/he	Ea
<i>S. nigrum</i>	7	5	7	8	Мо	T	m	Cir
<i>Solidago virgaurea</i>	5	5	×	5	Kk	H	m	Ea
<i>Sonchus arvensis</i>	7	5	7	×	Кс	H	m	Ea
<i>S. oleraceus</i>	7	8	4	8	Мо	T	m/hg	Ea
<i>Sorbus aucuparia</i>	6	×	×	×	К, D	N, P	m	Ea
<i>Sparganium erectum</i>	7	10	×	5	Кс	H	hd	Es
<i>Spergula arvensis</i>	6	5	2	6	Мо	T	m	Ewa

Название вида	Экологические шкалы				Жизненные формы и экобиоморфы			Тип ареала
	L	F	R	N	СИ	РА	ЭК	
<i>Stachys annua</i>	7	3	8	4	Mo	T	m/k	Ewa
<i>S. palustris</i>	7	7	7	7	Dk	G	hg/he	Cir
<i>S. recta</i>	7	3	8	2	Ck	H	m/k	E
<i>S. sylvatica</i>	4	7	7	7	Dk	H	hg	Ewa
<i>Stellaria graminea</i>	6	4	4	×	Dk	K	k/m	Es
<i>S. holostea</i>	5	5	6	5	Dk	C	k/m	Ews
<i>S. media</i>	6	4	7	8	Mo	T	hg_	Cir
<i>S. nemorosum</i>	4	7	5	7	Dk	H	he/hg	E
<i>S. palustris</i>	5	8	4	2	Dk	H	he	Cir
<i>Stratiotes aloides</i>	7	12	7	8		A	k/hd	Ews
<i>Succisa pratensis</i>	7	7	×	2	Kc	H	m	Ews
<i>Swida sanguinea</i>	7	7	8	×	K	N	m	E
<i>Symphytum officinale</i>	7	8	×	8	Kk	H	hg/he	Ewa
<i>Tanacetum vulgare</i>	8	5	×	8	Dk	H	k	Ea
<i>Taraxacum officinale</i>	7	5	×	7	Ck	H	rg/m	E
<i>Thalictrum aquilegifolium</i>	5	8	7	8	Kk	H	m/hg	E
<i>T. flavum</i>	7	8	8	5	Kc	H	m/he	Es
<i>T. lucidum</i>	7	8	8	5	Kc	H	m/he	E
<i>T. minus</i>	8	3	8	3	Dk	H	m	Ea
<i>Thelypteris palustris</i>	5	8	5	6	Dk	G	hg/he	Cir
<i>T. phegopteris</i>	2	6	4	6	Dk	G	hg	Cir
<i>Thlaspi arvensis</i>	6	5	7	7	Mo	T	m	Cir
<i>Thymus ovatus</i>	8	4	×	1	Pk	C	k	E
<i>T. serpyllum</i>	7	2	5	1	Pk	C	k	E
<i>Tilia cordata</i>	4	×	×	5	D	P	m	Es
<i>Tragopogon pratensis</i>	7	4	7	5	Ck	H	m	E
<i>Trapa natans</i>	8	11	6	8	Mo	A	hd	Ea
<i>Trientalis europaea</i>	5	×	3	2	Dk	G	m/hg	Ea
<i>Trifolium alpestre</i>	7	3	6	3	Dk	H	k/m	E
<i>T. aureum</i>	7	3	×	2	Mo	T	m/k	Ews
<i>T. arvense</i>	8	2	2	2	Mo	T	k	Ews
<i>T. fragiferum</i>	8	7	8	7	Ck	H	m	Ewa
<i>T. hybridum</i>	5	6	6	5	Ck	H	m/hg	E
<i>T. medium</i>	7	4	5	3	Ck	H	m	Ewa
<i>T. montanum</i>	7	3	8	2	Ck	H	m/k	Ews
<i>T. pratense</i>	7	×	×	×	Ck	H	m	Ewa
<i>T. repens</i>	8	×	×	7	Np	H, C	hg/m	Cir
<i>T. spadicum</i>	7	8	3	3	Md	T, H	he/m	Ews
<i>Triglochin palustre</i>	8	9	×	1	Kc	H	he	Cir
<i>Trisetum flavescens</i>	7	×	×	5	Rd	H	m	E
<i>Typha angustifolia</i>	8	10	×	7	Dk	A, H	he	Ews
<i>T. latifolia</i>	8	10	×	8	Dk	A, H	he	Cir
<i>Ulmus glabra</i>	4	7	×	7	D	P	m	E
<i>U. laevis</i>	4	7	7	7	D	P	hg/m	E
<i>Urtica dioica</i>	×	6	7	8	Dk	H	hg/m	Cir
<i>U. urens</i>	7	5	×	8	Mo	T	m/hg	Cir

Название вида	Экологические шкалы				Жизненные формы и экобиоморфы			Тип ареала
	L	F	R	N	СИ	РА	ЭК	ТА
<i>Utricularia vulgaris</i>	7	12	6	6		A	hd	Cir
<i>Vaccinium myrtillus</i>	5	×	2	3	Ks	Z	m	Cir
<i>V. uliginosum</i>	6	×	1	3	K	Z	m/he	Cir
<i>V. vitis-idaea</i>	5	4	2	2	Ks	Z	k	Cir
<i>Valeriana officinalis</i>	7	8	7	5	Kc	H	he/hg	Ea
<i>Veratrum album</i>	7	×	×	6	Kc	H	k/m	E
<i>Verbascum lychnitis</i>	7	3	7	8	Md	H	m/k	E
<i>V. nigrum</i>	7	5	7	7	Kk	H	m	Ea
<i>V. thapsus</i>	8	4	7	7	Kk	H	m	Ews
<i>Veronica anagallis-aquatica</i>	7	9	×	6	Dk	A, H	he	Cir
<i>V. arvensis</i>	5	5	6	×	Mo	T	m/k	Ews
<i>V. beccabunga</i>	7	10	7	6	Dk	A, H	he	Ews
<i>V. chamaedrys</i>	6	4	×	×	Dk	C	m	E
<i>V. longifolia</i>	7	8	7	7	Dk	H	m/he	Ea
<i>V. incana</i>	5	4	8	6	Kk	C	k/m	Es
<i>V. officinalis</i>	5	4	2	4	Np	C	m	Ea
<i>V. prostrata</i>	8	2	8	1	Ck	C	k	Ewa
<i>V. scutellata</i>	8	9	3	3	Dk	H	he	Cir
<i>V. serpyllifolia</i>	×	3	5	×	Np	H	m	Cir
<i>V. spicata</i>	7	2	5	2	Kk	H	m	Cir
<i>V. teucrium</i>	7	3	8	2	Kk	C	k/m	Ews
<i>V. verna</i>	8	1	4	1	Mo	T	m/k	Ewa
<i>Viburnum opulus</i>	6	×	7	6	K	N	m/hg	Ewa
<i>Vicia cassubica</i>	5	3	5	3	Kk	H	m	E
<i>V. cracca</i>	7	5	×	×	Dk	H	m	Ea
<i>V. tenuifolia</i>	8	3	8	2	Dk	G, H	m	Ea
<i>V. pisiformis</i>	7	3	8	3	Dk	H	m	E
<i>V. sepium</i>	×	5	7	5	Dk	H	m	Ews
<i>V. sylvatica</i>	7	×	8	×	Dk	H	m	Ews
<i>V. tetrasperma</i>	6	5	3	4	Dk	H	m	Ews
<i>Vincetoxicum hirundinaria</i>	6	3	7	3	Kk	H	m/k	Ewa
<i>Viola canina</i>	7	4	3	2	Kk	H	m	Ewa
<i>V. collina</i>	6	2	8	2	Kk	H	m	Ea
<i>V. epipsila</i>	5	9	6	5	Kk	H	he/hg	Ea
<i>V. hirta</i>	6	3	8	2	Kk	H	hg/m	Ewa
<i>V. mirabilis</i>	4	4	8	×	Dk	H	hg/m	Ea
<i>V. palustris</i>	6	9	2	×	Dk	H	he/hg	E
<i>V. riviniana</i>	5	5	3	×	Kk	H	hg/m	E
<i>V. tricolor</i>	5	3	5	2	Mo	T	hg/m	E
<i>V. uliginosa</i>	5	9	5	6	Kk	H	he/hg	Ev
<i>Viscaria vulgaris</i>	7	3	×	2	Kk	C, H	k/m	Es
<i>Xanthium strumarium</i>	8	5	×	6	Mo	T	k	Ewa

Приложение 3

Сапробность растительных организмов

Условные обозначения: α – альфа-мезосапробность (S = 2,0), β – бета-мезосапробность (S=3,0), p – полисапробность (S=4,0), χ – ксеносапробность (S=0,0), o – олигосапробность (S=1,0), s – сапробный индекс вида, i – индикаторное значение вида в пределах 1–5 (по: Сладечек, 1963).

Виды	(зс) зона сапробности	i	s
CYANOBACTERIA			
(CYANOPHYTA)			
<i>Merismopedia punctata</i>	β	5	1,90
<i>Microcystis aeruginosa</i>	β	3	1,75
<i>M. incerta</i>	β - α	3	2,25
<i>Gloetrichia pisum</i>	β - o	4	1,70
<i>G. echinulata</i>	β - o	3	1,50
<i>G. natanas</i>	β	4	1,80
<i>Oscillatoria formosa</i>	α	5	3,10
<i>O. limosa</i>	β - α	2	2,35
<i>O. princeps</i>	α	5	3,00
<i>O. tenuis</i>	α	3	2,85
<i>Phormidium tinctorium</i>	β	5	2,00
<i>Ph. flavosum</i>	β	4	2,20
<i>Ph. unciatum</i>	p - α	3	2,60
<i>Ph. autumnale</i>	β - α	1	1,95
<i>Lyngbia limnetica</i>	β	5	2,00
<i>Aphanizomenon flos-aquae</i>	β - α	3	2,25
<i>Anabaena spiroides</i>	o - β	2	1,35
<i>A. flos-aquae</i>	β	4	2,00
<i>Nostoc verrucosum</i>	β	5	2,00
<i>N. piscinale</i>	β	5	2,00
CHRYSOPHYTA			
<i>Chromulina ovalis</i>	o	4	1,30
<i>Ch. nebulosa</i>	o	4	1,20
<i>Chrysococcus rufescens</i>	o - β	3	1,40
<i>Mallomonas insignis</i>	o	5	1,00
<i>M. acaroides</i>	β - o	4	1,80
<i>M. fastigetata</i>	o	4	1,20
<i>Dinodrion divergens</i>	β	3	1,85
<i>D. sertularia</i>	o	4	1,30
<i>Uroglena volvox</i>	o - β	3	1,85
<i>Synura petersenii</i>	β	3	2,25
<i>Hydrurus foetidus</i>	χ - o	2	0,55
BACILLARIOPHYTA			
<i>Melosira granulata</i>	β	4	1,80
<i>M. italica</i>	o - β	3	1,60
<i>M. varians</i>	o - β	2	1,85
<i>Cyclotella meneghiniana</i>	α - β	3	2,60
<i>Stephanodiscus hantzschii</i>	α	4	2,70

<i>St. astraea</i>	$o-\beta$	3	1,40
<i>Tabellaria fenestrata</i>	$o-\beta$	3	1,40
<i>Meridiom circulare</i>	$\chi-o$	2	0,65
<i>Fragilaria crotonensis</i>	$o-\chi$	3	1,40
<i>F. capucina</i>	$\beta-o$	3	1,60
<i>Synedra acus</i>	β	3	1,85
<i>S. ulna</i>	$\chi-\alpha$	1	1,95
<i>Asterionella formosa</i>	$o-\beta$	3	1,40
<i>Eunota robusta</i>	o	5	1,00
<i>Cocconeis pediculus</i>	β	3	1,75
<i>C. plancetula</i>	$\chi-\alpha$	1	1,35
<i>C. silicula</i>	$o-\beta$	3	1,50
<i>Achnanthes lanceolata</i>	$\chi-\beta$	2	0,75
<i>Navicula cryptocephala</i>	α	4	2,70
<i>N. rhynchocephala</i>	$o-\beta$	4	2,70
<i>N. gracilis</i>	$o-\beta$	2	1,65
<i>N. cuspidata</i>	$\alpha-\beta$	3	2,60
<i>N. hungarica</i>	$\beta-\alpha$	3	2,40
<i>Pinnularia viridis</i>	β	5	2,10
<i>P. microstauron</i>	o	4	0,80
<i>P. gibba</i>	χ	4	0,20
<i>Amphora ovalis</i>	$\chi-\alpha$	1	1,65
<i>A. ovalis</i> var. <i>gracilis</i>	$\beta-o$	3	1,40
<i>Nedium productum</i>	o	5	1,10
<i>Caloneis amphisbaena</i>	$\beta-\alpha$	2	2,35
<i>Gyrosigma acuminatum</i>	β	4	2,20
<i>Cymbella lanceolata</i>	β	5	1,90
<i>C. ventriosa</i>	$\chi-\alpha$	3	1,35
<i>Gomphonema acuminatum</i>	β	4	1,70
<i>G. olivaceum</i>	β	2	1,85
<i>Epithemia turgida</i>	β	4	1,70
<i>E. sorex</i>	β	4	1,70
<i>Surirella biseriata</i>	β	4	1,80
<i>S. turgida</i>	β	5	2,00
<i>Nitzschia palea</i>	α	3	2,75
<i>N. sigmoidea</i>	β	4	2,00
<i>N. acicularis</i>	α	4	2,70
<i>Cymatopleura solea</i>	$\beta-\alpha$	2	2,35
<i>C. elleptica</i>	β	4	2,20
XANTHOPHYTA			
<i>Goniochloris contorta</i>	o	5	1,00
<i>G. sculpta</i>	o	5	1,00
<i>Vaucheria geminata</i>	β	4	1,80
<i>Tribonema viride</i>	$o-p$	2	2,00
EUGLENOPHYTA			
<i>Euglena acus</i>	$\beta-a$	3	2,25
<i>E. viridis</i>	$p-a$	2	3,55
<i>Lepocinclis playfairiana</i>	o	5	2,00

<i>Phacus caudata</i>	<i>o</i>	4	2,20
<i>Ph. longicauda</i>	β - α	3	2,60
<i>Trachelomonas volvocina</i>	o - β	2	2,00
<i>T. volvocinopsis</i>	<i>o</i>	4	2,00
<i>T. verrucosa</i>	β	4	1,80
<i>T. varians</i>	<i>o</i>	5	2,00
<i>T. obolonga</i>	<i>o</i>	5	2,00
<i>T. hispida</i>	<i>o</i>	3	2,00
<i>T. planctonica</i>	β	2	1,05
CHLOROPHYTA			
<i>Chlamidomonas simplex</i>	<i>o</i>	4	2,30
<i>Eudorina elegans</i>	<i>o</i>	4	1,80
<i>Volvox aureus</i>	o - β	3	1,50
<i>V. globator</i>	o - β	3	1,40
<i>Gonium pectorale</i>	α - p	2	3,25
<i>G. sociale</i>	β - χ	3	2,00
<i>Scenedesmus quadricauda</i>	β	3	2,00
<i>S. obliquus</i>	β	4	2,30
<i>S. acuminatus</i>	β	4	2,20
<i>Pediastrum boryanum</i>	<i>o</i>	3	1,85
<i>P. duplex</i>	β	4	1,75
<i>Chlorella vulgaris</i>	p - α	3	3,60
<i>Chlorococcum humicola</i>	β	4	2,00
<i>Crucigenia fenestrata</i>	β	4	1,80
<i>Selenastrum bibraianum</i>	β	3	2,25
<i>Ankistrodesmus felcatus</i>	β - α	2	2,35
<i>Tetraedron regulare</i>	<i>o</i>	4	1,80
<i>Hydrodictyon reticulatum</i>	β	3	1,85
<i>Ulothrix zonata f. oligosap</i>	<i>o</i>	5	1,10
<i>U. zonata f. mesosaprobica</i>	<i>a</i>	5	1,90
<i>Chaetophora elegans</i>	β - o	3	1,60
<i>Stigeoclonium flagelliferum</i>	β	4	2,30
<i>Microspore amoena</i>	χ - o	2	0,55
<i>Pleurococcus viridis</i>	o - β	1	1,55
<i>Cladophora glomerata</i>	β	1	1,65
<i>Spirogira proticales</i>	β	3	1,40
<i>Zygnema stellinum</i>	<i>o</i>	5	1,00
<i>Mougeotia genuflexa</i>	<i>o</i>	5	1,00
<i>Closterium parvulum</i>	β	4	2,20
<i>C. venus</i>	β	4	2,20
<i>C. moniliferum</i>	β	3	2,15
<i>C. ehrenbergii</i>	β	4	1,80
<i>C. strigosum</i>	α - β	4	2,80
<i>Euastrum denticulatum</i>	<i>o</i>	5	1,00
<i>E. elegans</i>	<i>o</i>	5	1,00
<i>Staurastrum commutatum</i>	β - o	3	1,60
<i>Micrasterias radiata</i>	<i>o</i>	5	1,10
<i>M. rotata</i>	<i>o</i>	5	1,00
RHODOPHYTA			
<i>Batrachospermum moniliforme</i>	<i>o</i>	3	0,85

BRYOPHYTA			
<i>Marchantia polymorpha</i>	<i>o</i>	4	1,00
<i>Riccia glauca</i>	β	4	1,30
<i>R. fluitans</i>	<i>o</i>	4	1,30
<i>Fontinalis antipyretica</i>	<i>o</i> - β	2	1,35
<i>Sphagnum</i> sp.	<i>o</i>	5	1,00
<i>Amblystegium riparium</i>	<i>o</i> - β	2	1,65
POLYPODIOPHYTA			
<i>Salvinia natans</i>	<i>o</i>	4	0,80
EQUISETOPHYTA			
<i>Equisetum fluviatile</i>	<i>o</i>	4	0,80
ANGIOSPERMAE			
<i>Bidens tripartita</i>	<i>o</i> - β	3	1,40
<i>Ceratophyllum demersum</i>	β	5	1,90
<i>Elodea canadensis</i>	β	4	2,00
<i>Hydrocharis morsus-ranae</i>	<i>o</i> - β	3	1,50
<i>Potamogeton gramineus</i>	β	4	1,70
<i>P. lucens</i>	β - <i>o</i>	3	1,40
<i>P. crispus</i>	β	4	1,80
<i>P. perfoliatus</i>	β	4	1,70
<i>Polygonum amphibium</i>	β	3	1,75
<i>Urticularia vulgaris</i>	β	4	1,80
<i>Myriophyllum spicatum</i>	β	4	1,80
<i>Typha latifolia</i>	β	4	1,70
<i>Lemna gibba</i>	β	4	2,00
<i>L. minor</i>	β	4	2,00
<i>Spirodela polyrhiza</i>	β	4	2,00
<i>Sagittaria sagittifolia</i>	<i>o</i> - β	3	1,40
<i>Callitriche verna</i>	<i>o</i>		
<i>Lemna trisulca</i>	<i>o</i>		
<i>Nuphar lutea</i>	<i>o</i>		
<i>Nymphaea alba</i>	<i>o</i>		
<i>Ranunculus divaricatus</i>	<i>o</i>		

Примеры анкет для опроса посетителей ООПТ

ОПРОС

ПОСЕТИТЕЛЕЙ КРОНОЦКОГО ЗАПОВЕДНИКА И ЮЖНО-КАМЧАТСКОГО ЗАКАЗНИКА

Уважаемые посетители Кроноцкого заповедника и Южно-Камчатского заказника!
С целью улучшения охраны окружающей среды и качества обслуживания посетителей на наших маршрутах мы проводим анкетирование посетителей. Выражаем надежду на то, что охрана природы Камчатки волнует Вас и Вы окажете нам помощь, ответив на вопросы анкеты.

1. Какова цель Вашего посещения Кроноцкого заповедника / Южно-Камчатского заказника?

Пожалуйста, напишите _____

2. Какие объекты Вы посетили в данный визит?

Пожалуйста, здесь и далее в вопросах, в которых используются круглые маркеры (○), отмечайте правильный ответ, закрывая маркер (●).

Кроноцкий заповедник:

- Долина гейзеров
- Кальдера вулкана Узон
- Другое (впишите)

Южно-Камчатский заказник:

- Озеро Куржильское – кордон Озёрный
- Озеро Куржильское – кордон Травной
- Другое (впишите)

3. Планируете ли Вы посетить Кроноцкий заповедник / Южно-Камчатский заказник еще раз?

- Да, в следующем году
- Да, в ближайшие 5 лет
- Другое (впишите)
- Нет, не в ближайшие 5 лет
- Нет, никогда

4. Знали ли вы до посещения маршрута, что намереваетесь побывать на особо охраняемой природной территории?

- Нет
- Да, слышал об этом
- Другое и комментарии (впишите) _____

5. Насколько важно для Вас в течение путешествия быть уверенными в том, что Вы не наносите вреда заповедной природе и своим визитом вносите вклад в ее сохранение?

- Не думал об этом
- Совсем не важно
- Не важно
- Безразлично
- Очень важно

6. Повлияло ли посещение Кроноцкого заповедника / Южно-Камчатского заказника на Ваше отношение к охране природы?

- Не думал об этом
- Нет, мне не интересны такие вопросы
- Да, мне захотелось больше узнать об окружающей среде
- Да, мне захотелось побольше узнать об охране природы и охраняемых территориях
- Да, я заинтересуюсь о способах поддержки посещенной территории и обязательно внесу свой вклад в ее сохранение и развитие

7. Как Вы оцениваете качество условий проживания на территории?

- Крайне низкое
- Низкое
- Среднее
- Высокое
- Очень высокое

Комментарии (впишите) _____

8. Оцените качество обустройства маршрута (стенды, аншлаги, сопроводительные материалы)

- Крайне низкое
- Низкое
- Среднее
- Высокое
- Очень высокое

Комментарии (впишите) _____

9. Оцените работу гида и инспектора на маршруте:

- | | | | | |
|-----------------------|-----------------------|-----------------------|-----------------------|-----------------------|
| 1 | 2 | 3 | 4 | 5 |
| <input type="radio"/> | <input type="radio"/> | <input type="radio"/> | <input type="radio"/> | <input type="radio"/> |

Комментарии (впишите) _____

10. Оцените по пятибалльной шкале качество путешествия в целом и степень удовлетворения Ваших ожиданий

а) Качество путешествия

- Крайне низкое
- Низкое
- Среднее
- Высокое
- Очень высокое

б) Степень удовлетворения Ваших ожиданий

- Крайне низкая
- Низкая
- Средняя
- Высокая
- Очень высокая

11. Если у Вас есть комментарии и предложения, пожалуйста, напишите их ниже:

12. Пожалуйста, ответьте на несколько вопросов о себе:

Ваш пол: мужской женский

Ваш возраст:

- < 18
- 18 – 30
- 31 – 45
- 46 – 60
- 61 – 70
- > 70

Страна и город Вашего проживания

Страна _____

Город _____

Дата заполнения анкеты ____ / ____ / ____

ДД / ММ / ГГГГ

Пожалуйста, верните заполненную анкету Вашему гида. Благодарим Вас за участие!

ОПРОС

ПОСЕТИТЕЛЕЙ КРОНОЦКОГО ЗАПОВЕДНИКА И ЮЖНО-КАМЧАТСКОГО ЗАКАЗНИКА

Уважаемые посетители Кроноцкого заповедника и Южно-Камчатского заказника!

В рамках осуществления рекреационного мониторинга мы проводим социологическое исследование с целью улучшения охраны окружающей среды и качества обслуживания посетителей. Выражаем надежду на то, что охрана природы Камчатки волнует Вас и Вы окажете нам помощь, ответив на вопросы данной анкеты.

1. Пожалуйста, укажите свой e-mail для того, чтобы мы могли связаться с Вами и задать подробные вопросы о Ваших впечатлениях и пожеланиях

Ваш e-mail:

Примечание: Ваш e-mail необходим нам только для рассылки расширенной анкеты. По завершении обработки материалов социологического опроса все контактные данные респондентов будут удалены, а полученная информация будет использована только в обобщенном виде.

2. Дата заполнения анкеты ____ / ____ / ____
 ДД ММ ТТТТ

3. Ваш пол: мужской женский

Пожалуйста, здесь и далее в вопросах, в которых используются круглые маркеры (○), отмечайте правильный ответ, закрашивая маркер (●). Примеры неправильного заполнения ответов: ⊗, ⊙, ⊚

4. Ваш возраст:

- < 18 31 – 45 61 – 70
 18 – 30 46 – 60 > 70

5. Укажите, пожалуйста, род Вашей деятельности

- предпринимательство силовые структуры преподавание
 охрана природы медицина туриндустрия
 сфера культуры и искусства наука другое (пожалуйста, впишите)
 органы власти студент, учащийся

6. Пожалуйста, укажите страну и город Вашего проживания

В случае, если Вы живете на Камчатке, укажите это и сразу перейдите к вопросу 8

Страна

Город

7. Какова главная цель Вашего визита на Камчатку?

- Пожалуйста, отметьте (●) только один вариант*
 исключительно деловая только отдых другое (пожалуйста, впишите)
 бизнес и отдых навестить родственников, друзей

8. Оцените, насколько важными для Вас при посещении Кроноцкого заповедника / Южно-Камчатского заказника являются следующие цели

Пожалуйста, введите одну цифру в каждой строке

1 – совсем не важная цель, 2 – не важная, 3 – нейтральная, 4 – важная, 5 – очень важная цель

Насладиться пейзажем, получить эстетическое удовольствие	1	2	3	4	5
Понаблюдать за живой природой	1	2	3	4	5
Развлекаться (развлекаться)	1	2	3	4	5
Отвлечься от ежедневных забот и напряжения	1	2	3	4	5
Насладиться общением с семьей	1	2	3	4	5
Активный отдых	1	2	3	4	5
Узнать о природных процессах и явлениях	1	2	3	4	5
Почувствовать умиротворение и спокойствие	1	2	3	4	5
Улучшить физическую форму	1	2	3	4	5
Узнать больше о природе Камчатки	1	2	3	4	5
Провести научно-исследовательскую работу	1	2	3	4	5
Оказать волонтерскую помощь	1	2	3	4	5
Познакомиться с новыми людьми	1	2	3	4	5
Другое (впишите)	1	2	3	4	5

9. Включая данный визит, сколько раз Вы посетили Кроноцкий заповедник / Южно-Камчатский заказник?

Пожалуйста, впишите число

Кроноцкий заповедник Южно-Камчатский заказник

10. Планируете ли Вы посетить Кроноцкий заповедник / Южно-Камчатский заказник еще раз?

Пожалуйста, отметьте (●) только один ответ для каждой территории

Кроноцкий заповедник	Южно-Камчатский заказник
<input type="radio"/> Да, в следующем году	<input type="radio"/>
<input type="radio"/> Да, в ближайщие 5 лет	<input type="radio"/>
<input type="radio"/> Нет, не в ближайщие 5 лет	<input type="radio"/>
<input type="radio"/> Нет, никогда	<input type="radio"/>
<input type="radio"/> Другое (пожалуйста, впишите)	<input type="radio"/>

11. Какие объекты и маршруты Вы посетили в данный визит?

Пожалуйста, отметьте (●) все посещенные Вами объекты

Кроноцкий заповедник: Южно-Камчатский заказник:

- Долина гейзеров Озеро Курильское – кордон Исток
 Кальдера вулкана Узон Озеро Курильское – кордон м. Травной
 Другое (пожалуйста, впишите ниже) Другое (пожалуйста, впишите ниже)

12. Виды занятий на маршруте

- а) Отметьте (●) виды занятий на маршруте, в которых Вы принимали участие
 б) Для отмеченных (●) занятий оцените по пятибалльной шкале степень их важности для Вас
 в) Оцените по пятибалльной шкале степень удовлетворенности отмеченными (●) занятиями

а) Виды Ваших занятий на маршруте Отметьте (●)	б) Степень важности (впишите число)		в) Степень удовлетворенности (впишите число)	
	1=совсем не важно	2=отчасти важно	1=совсем не доволен	2=не плохо
○ Ботанические наблюдения				
○ Геологические экскурсии				
○ Наблюдение за животными / бёрдвотчинг				
○ Осмотр уникальных природных объектов				
○ Знакомство с историей и культурой района				
○ Творческие занятия (фото-, видеосъемка, рисование и др.)				
○ Катание на лодках				
○ Катание на снегоходах				
○ Треккинг				
○ Кулание в термальных источниках				
○ Проживание в гостиницах				
○ Проживание в палатках				
○ Посещение визит-центра				
○ Другое (пожалуйста, впишите ниже)				

13. Антропогенное воздействие на маршруте

- а) Отметьте (●) виды антропогенного воздействия на посещенном Вами маршруте
 б) Оцените свое отношение к наблюдаемым проявлениям антропогенного воздействия

Пожалуйста, введите одну цифру в каждой строке

1 – отнюдь не безразлично; 2 – немного безразлично; 3 – безразлично; 4 – сильно безразлично; 5 – очень сильно безразлично

- а) Проявления антропогенного воздействия
 Отметьте (●)

Отметьте (●)	1	2	3	4	5
○ Строительство объектов туристской инфраструктуры					
○ Занесение несвойственных для данной местности видов растений					
○ Эрозия на тропах, вертолетных площадках, в местах стоянок					
○ Выпалывание растительности					
○ Замусоренность / захламленность территории					
○ Беспокойство животных					
○ Шумовое воздействие					
○ Нарушение правил поведения на охраняемой территории					
○ Другое (впишите)					

14. Качество услуг и информационного обеспечения

- а) Отметьте (●) виды услуг и информационного обеспечения, которыми Вы воспользовались на маршруте

- б) Для отмеченных (●) пунктов оцените по пятибалльной шкале степень их важности для Вас

- в) Оцените по пятибалльной шкале качество отмеченных (●) услуг и информационного обеспечения

а) Виды услуг и информационного обеспечения Отметьте (●)	б) Степень важности (впишите число)		в) Качество (впишите число)	
	1=совсем не важно	2=отчасти важно	1=очень низкое	2=низкое
○ Гостиничные помещения				
○ Палаточные лагеря				
○ Сан. Узлы				
○ Оборудование стоянок				
○ Экологические тропы (состояние троп)				
○ Указатели и информационные аншлаги				
○ Эколого-познавательная экскурсия				
○ Услуги гида / экскурсовода				
○ Обеспечение безопасности				
○ Ассортимент и качество сувениров				
○ Путеводители и буклеты заповедника				
○ Информация в визит-центре				
○ Информация на сайте Кроноцкого заповедника (www.kronoki.ru)				
○ Другое (пожалуйста, впишите ниже)				

15. Оцените качество путешествия в целом и степень удовлетворения Ваших ожиданий

Пожалуйста, отметьте (●) только один ответ в каждом пункте

- а) Качество путешествия

○ Крайне низкое	○ Низкое	○ Среднее	○ Высокое	○ Очень высокое
-----------------	----------	-----------	-----------	-----------------

- б) Степень удовлетворения Ваших ожиданий

○ Крайне низкая	○ Низкая	○ Средняя	○ Высокая	○ Очень высокая
-----------------	----------	-----------	-----------	-----------------

Пожалуйста, верните заполненную анкету Вашему гида.

Благодарим Вас за терпение и интерес!

Уважаемые коллеги!

Приглашаем Вас принять участие в...



... создании нового выпуска **Трудов Мордовского заповедника (включен в единую систему РИНЦ)**

Выпускается ежегодно. В сборнике публикуются труды как работников Мордовского заповедника, работников ООПТ из других регионов, так и других исследователей природы. Сборник состоит из 4 разделов – оригинальные статьи, краткие сообщения, научные заметки и рецензии. Тематика статей разнообразна: зоология, экология, ботаника, и др.



... создании научно-популярного журнала **Мордовский заповедник (включен в единую систему РИНЦ)**

Выпускается 2 раза в год. В полноцветном журнале публикуются научно-популярные статьи о природе Мордовского заповедника, окрестностей, а также другие научно-популярные статьи об экологическом просвещении и туризме, охране природы на ООПТ, проблемах краснокнижных видов и пр.

АДРЕС ДЛЯ СВЯЗИ

431230 Мордовия, Темниковский р-н, пос. Пушта, Мордовский заповедник
Тел.: (83445)29652, факс (83445)29604
E-mail: science@zapovednik-mordovia.ru, vargot@yandex.ru

Вышедшие издания всегда доступны на сайте Мордовского заповедника: zapovednik-mordovia.ru

Учебное издание

**АРТАЕВ Олег Николаевич
БАШМАКОВ Дмитрий Иванович
БЕЗИНА Ольга Вячеславовна
БОЛЬШАКОВ Сергей Юрьевич
ВАРГОТ Елена Вячеславовна
ГРИШУТКИН Олег Геннадьевич
ЕГОРОВ Леонид Валентинович
ЗАВАДСКАЯ Анна Викторовна
ИВОЙЛОВ Александр Васильевич
ЛУКИЯНОВ Сергей Владимирович
ОРЛОВА Юлия Сергеевна
НЕПОМНЯЩИЙ Виктор Владимирович
ПОДШИВАЛИНА Валентина Николаевна
РУЧИН Александр Борисович
СИТНИКОВА Елена Федоровна
СПИРИДОНОВ Сергей Николаевич
СТОЙКО Тамара Григорьевна
ХАПУГИН Анатолий Александрович
ЧИХЛЯЕВ Игорь Вячеславович**

**МЕТОДЫ ПОЛЕВЫХ
ЭКОЛОГИЧЕСКИХ ИССЛЕДОВАНИЙ**

Учебное пособие

*Печатается в авторской редакции в соответствии
с представленным оригинал-макетом*

Дизайн обложки О. Н. Артаева

Подписано в печать Формат 60 x 84 1 / 16. Бумага офсетная.
Печать офсетная. Гарнитура Таймс. Усл. печ. л.
Уч.-изд. л. Тираж 500 экз. Заказ №

Типография Издательства Мордовского университета.
430000, Саранск, ул. Советская, 24

