

АКАДЕМИЯ НАУК СССР
СИБИРСКОЕ ОТДЕЛЕНИЕ
ИНСТИТУТ ГЕОЛОГИИ И ГЕОФИЗИКИ

О П И С А Н И Е
ПАЛЕОНТОЛОГИЧЕСКИХ ОБЪЕКТОВ
С ПРИМЕНЕНИЕМ
ЛАТИНСКИХ ТЕРМИКСОВ



НОВОСИБИРСК—1975

АКАДЕМИЯ НАУК СССР
СИБИРСКОЕ ОТДЕЛЕНИЕ
ИНСТИТУТ ГЕОЛОГИИ И ГЕОФИЗИКИ

О П И С А Н И Е
ПАЛЕОНТОЛОГИЧЕСКИХ ОБЪЕКТОВ
С ПРИМЕНЕНИЕМ
ЛАТИНСКИХ ТЕРМИКСОВ

СБОРНИК НАУЧНЫХ ТРУДОВ

НОВОСИБИРСК—1975

Проведена ревизия морфологических терминов, применяемых при описании полимер (трилобиты), ортид (брахиоподы), моноплакофор, конодонтов, акритарх. Термины, состоящие из нескольких разноязычных слов, заменены одним, реже двумя латинскими словами. Для каждого принятого термина приведена этимология, перевод, понятие, синонимия и буквенное сокращение — термикс. Разработана система замеров на основе применения последних. Предложено при описании палеонтологических объектов использовать латинские термиксы, что значительно сокращает объем описания, обеспечивает однозначность понимания и интернациональность термина, способствует точности диагностики систематических категорий.

Книга рассчитана на палеонтологов и специалистов, занимающихся методическими вопросами терминологии.

Коллектив авторов: А.В.Розова, С.Н.Розов, Т.А.Москаленко, Л.И.Шешегова (ИГиГ), А.Г.Ядренкина (СНИИГГиМС).

Общая редакция А.В. Розовой

Ответственный редактор А.В. Каныгин

Печатается по решению секции
стратиграфии, тектоники, литологии
и осадочных полезных ископаемых
Ученого Совета Института геологии
и геофизики СО АН СССР

© Институт геологии
и геофизики
СО АН СССР
1975 г.

СО Д Е Р Ж А Н И Е

От редактора. А.В. К а н ы г и н	7
Введение. А.В. Р о з о в а	9
Трилобиты. А.В. Р о з о в а, С.Н. Р о з о в	17
Вводная часть	
Морфология и терминология дорсума	21
Основные замеры элементов дорсума	41
Описание систематических категорий с применением термиков	54
(на русском языке)	
Класс Trilobita W a l c h	55
Отряд Polymera J a e k e l	
Надсемейство Solenopleuroidea A n g e l i n	
Семейство Acrocephalitidae H u r é	
Род Dolgeuloma R o s o v a	
Dolgeuloma (Dolgeuloma) abunda R o s o v a	56
Надсемейство Ptychoparioidea M a t t h e w	57
Семейство Proapatokephalidae R o s o v a	
Род Apatokephalus B r ö g g e r	
Apatokephalus pyaicus R o s o v a	59
(на английском языке)	
Class Trilobita W a l c h	60
Order Ptychopariida S w i n n e r t o n	
Suborder Ptychopariina R i c h t e r	
Superfamily Ptychopariacea M a t t h e w	
Family Ptychopariidae M a t t h e w	
Subfamily Eulominae K o b a y a s h i	
Genus Euloma A n g e l i n	63
Euloma laeve A n g e l i n	
Словарь термиков	64
Указатель латинских терминов.....	114
Указатель русских терминов	118
Указатель английских терминов	126
Указатель немецких терминов	129
Указатель французских терминов	131
Литература	133

Моноплакофоры. С.Н. Розов	137
Вводная часть	
Морфология и терминология конхи	138
Основные замеры элементов конхи	143
Описание систематических категорий с применением терминов	145
(на русском языке)	
Класс Monoplacophora L e m s c h e	
Отряд Kirengellida S. R o s o v	
Семейство Kirengellidae S t a r o b o g a t o v	
Род Kirengella S. R o s o v	146
Kirengella ayaktchica S. R o z o v	
(на английском языке)	
Class Monoplacophora W e n z i n K n i g h t	147
Order Tryblidioidea L e m s c h e	148
Superfamily Tryblidiacea P i l s b r y i n Z i t t e l - E a s t m a n	
Family Tryblidiidae P i l s b r y i n Z i t t e l - E a s t m a n	
Subfamily Tryblidiinae P i l s b r y i n Z i t t e l - E a s t m a n	
Genus Tryblidium L i n d s t r ö m	
Order Kirengellida S. R o s o v	
Family Kirengellidae S t a r o b o g a t o v	
Genus Kirengella S. R o s o v	
Kirengella ayaktchica S. R o z o v	149
Словарь терминов	150
Указатель латинских терминов	154
Указатель русских терминов	
Указатель английских терминов	155
Указатель немецких терминов	
Указатель французских терминов	156
Литература	
Брахиподы. А.Г. Ядренкина	159
Вводная часть	
Морфология и терминология конхи	162
Описание систематических категорий с применением терминов	169

(на русском языке)

Класс <i>Articulata</i> Н у х л е у	169
Отряд <i>Orthida</i> S c h u c h e r t e t C o o p e r	
Надсемейство <i>Orthacea</i> W o o d w a r d	
Семейство <i>Finkelburgiidae</i> S c h u c h e r t e t C o o p e r	
Род <i>Finkelburgia</i> W a l c o t t	
<i>Finkelburgia delicatula</i> C o o p e r	170
(на английском языке)	
Order <i>Orthida</i> S c h u c h e r t e t C o o p e r	
Suborder <i>Orthidina</i> S c h u c h e r t e t C o o p e r	171
Superfamily <i>Orthacea</i> W o o d w a r d	
Family <i>Finkelburgiidae</i> S c h u c h e r t e t C o o p e r	
Genus <i>Finkelburgia</i> W a l c o t t	
<i>Finkelburgia delicatula</i> C o o p e r	
Словарь терминов	172
Указатель латинских терминов	192
Указатель русских терминов	193
Указатель английских терминов	197
Указатель немецких терминов	202
Указатель французских терминов	204
Литература	205
Конодонты. Т.А. М о с к а л е н к о	208
Вводная часть	
Морфология и терминология	211
Основные замеры элементов конодонта	214
Описание систематических категорий с применением терминов	215
(на русском языке)	
Род <i>Oistodus</i> P a n d e r	
<i>Oistodus</i> cf. <i>abundans</i> B r a n s o n e t M e h l	
<i>Oistodus linguatus</i> L i n d s t r ö m	
(на английском языке)	
Genus <i>Oistodus</i> P a n d e r	216
<i>Oistodus abundans</i> B r a n s o n e t M e h l	

Словарь терминов	217
Указатель латинских терминов	224
Указатель русских терминов	225
Указатель английских терминов	226
Указатель немецких терминов	227
Указатель французских терминов	229
Литература	230
Акритархи. Л.И. Ш е л е г о в а	233
Вводная часть	
Морфология и терминология	234
Основные замеры элементов акритарх	235
Описание систематических категорий с применением терминов	236
(на русском языке)	
Группа <i>Acritarcha E v i t t</i>	
Род <i>Baltisphaeridium E i s e n a c k e m e n d.</i>	
<i>D o w n i e e t S a r j e a n t</i>	
<i>Baltisphaeridium molinum O g a w e r</i>	237
(на английском языке)	
Group <i>Acritarcha E v i t t</i>	
Семья <i>Baltisphaeridium E i s e n a c k e m e n d.</i>	
<i>D o w n i e e t S a r j e a n t</i>	
<i>Baltisphaeridium thyræ (O g a w e r)</i>	
Словари терминов	238
Указатель латинских терминов	241
Указатель русских терминов	
Указатель английских терминов	242
Указатель немецких терминов	
Указатель французских терминов	
Литература	243

В предисловии к издаваемому в 1965 г. "Палеонтологическому словарю", являющемуся основным терминологическим руководством для советских палеонтологов, было отмечено, что издание этого словаря может послужить "началом большой и нужной работы по составлению терминологического кодекса, в котором каждый термин будет иметь своё строго определенное значение и станет полезным любому палеонтологу". За истекшее десятилетие появилось немало отечественных и зарубежных публикаций, в которых содержатся предложения по улучшению терминологического аппарата. Вопросы терминологии морфологических элементов неоднократно обсуждались и на специальных коллоквиумах, посвященных изучению различных групп фауны. Приходится, тем не менее, признать, что состояние палеонтологической терминологии остается все ещё неудовлетворительным и до сих пор не выработано единого методического подхода к её совершенствованию.

Большинство палеонтологов стоит на позиции постепенной ре-визии существующей, исторически сложившейся терминологии путём более строгого определения избыточных терминов, уточнения понятий, устранения синонимов и омонимов. При этом имеется в виду, что стабильность и однозначность терминологии не может быть обеспечена одним лишь актом соглашения специалистов, так как различное толкование одних и тех же терминов является неизбежным следствием самого процесса познания, уточняющего наши понятия о природе тех или иных морфологических признаков.

В силу исторических причин палеонтологическая терминология, в отличие от биологической, складывалась в разных странах на базе национальных языков и не имеет единой интернациональной основы. Поэтому одно из необходимых требований к современной научной терминологии — однозначность и интернациональность, — невозможно без введения большого количества новых терминов, применение которых ограничено национальными рамками.

Авторы настоящего сборника на примере ряда групп фауны (трилобитов, брахиопод, конодонтов, акритарх и моноплакофор) обосновывают новый подход к рассматриваемой проблеме, заключающийся в создании новых терминов на основе латинских слов. При этом они не ограничиваются введением новых терминов, но в целях обеспечения большей строгости и лаконичности палеонтологических описаний предлагают пользоваться соответствующими термисами.

Идея перестройки всего терминологического аппарата на латинской основе, неизбежно связанная с трудностями перевода на новый, непривычный язык всей ранее написанной палеонтологической литературы, найдет, вероятно, как сторонников, так и противников. Можно ожидать и различное отношение к этой идее специалистов по разным группам, так как существуют специфические терминологические проблемы для каждой крупной таксономической группы. Например, терминологические нововведения для конодонтов, акритарх и, в значительной мере, для моноплакофор сравнительно легко осуществить, так как морфологическая терминология для них находится в стадии разработки и окончательно не устоялась. Иначе обстоит дело со специальными терминами для трилобитов и брахиопод, терминология которых складывалась в течение десятилетий усилиями многих исследователей и имеется огромная описательная литература, выполненная в старых терминах.

Публикация настоящей работы можно рассматривать как средство для привлечения специалистов к проблемам палеонтологической терминологии и оценки тех возможностей, которые открывают разные пути её совершенствования. Окончательные выводы о возможности применения в широкой палеонтологической практике предложенных авторами терминов и термисов могут быть сделаны только после широкого обсуждения выдвинутого проекта в печати и на специальных коллоквиумах.

А. В. Кавыгин

ВВЕДЕНИЕ

Nomina si meecit, perit et cognito rerum. С. Линне
Нет названия - нет познания вещей. К. Линней

Нечеткость терминологии, увы, причина многих недоразумений в науке и в жизни, и иногда страшно подумать, сколько неопределенных общих понятий до сих пор незаметно вносят путаницу в наши головы.

А. Леви "Охота за мыслью" -
"Молодая гвардия", 1971, с. 34

Описание палеонтологических объектов - один из самых важных и, вместе с тем, самых больших по объему разделов во всех палеонтологических и биостратиграфических работах. Прозрачность и четкость описаний палеонтологических видов тормозит развитие палеонтологии в целом, а следовательно, развитие биостратиграфии и связанных с ней наук. Качество палеонтологических описаний зависит, во-первых, от того, насколько хорошо разработана система терминов для всех морфологических элементов и особенно для тех, на специфике строения которых основывается систематика данной группы ископаемых; во-вторых, насколько унифицирована система измерений объекта в целом и отдельных элементов его внутреннего или наружного скелета; в-третьих, насколько однозначно понимается приводимая характеристика признака, т.е. разработана ли градация таких понятий как длинный, короткий, большой, маленький, широкий, глубокий, выпуклый и т.п.

Данная работа представляет собой попытку создать единую систему терминов из слов латинского происхождения, что обеспечит однозначность понимания независимо от того, каким языком владеет исследователь, поскольку латынь издавна считается основой научной терминологии. С целью наибольшей краткости предлагается при описании любой систематической категории для обозначе-

ния всех морфологических элементов вместо терминов использовать термиксы, представляющие собой буквенные сокращения терминов. Иными словами, для подавляющего большинства морфологических элементов наружного или внутреннего скелета предлагается термин, представляющий собой существительное латинского происхождения, а затем из одной (первой) или нескольких последующих букв, входящих в этот термин, образуется термикс. Например, для термина *thorax* предлагается термикс **T**, для термина *cranidium* - термикс **Cr**; для термина *fixigena* - термикс **Fix**. Некоторые предлагаемые латинские термины состоят из двух слов, из которых первое слово является существительным в именительном падеже, а второе - прилагательным, согласующимся с ним в роде, числе и падеже, либо другим существительным в родительном падеже. В том и другом случаях терминам, состоящим из двух слов, соответствуют термиксы, представляющие собой буквенные сокращения первого и второго слов. При этом буквенное сокращение второго слова, также как и первого, пишется с заглавной буквы. Например, для термина *sulcus glabellaris* принят термикс **SG**; для *sulcus thocasis* - термикс **ST**; для *sulcus fixigenalis* - **SFix**.

Выбор латинских терминов проводился следующим образом:

1) если для элемента когда-либо уже был предложен латинский термин, состоящий из одного слова и употреблявшийся в последующем большим числом исследователей, то он оставляется с указанием термикса. Например, для среднего отдела смутума трилобита оставляется термин *эготак* (группа) с термиксом **T**; для свободной части цефалона - *glabella* (надпереносье) с термиксом **G**;

2) в том случае, когда в качестве термина раньше принималось два латинских слова, нередко предлагается оставить в качестве термина только одно из них. При этом, как правило, берется слово, от корня которого было образовано определение. Например, вместо *apulus occipitalis* предлагается слово *occiput* /O/, вместо *lobus palpebralis* - *palpebra* /Pal/ и т.д.;

3) в тех чаще всего встречающихся случаях, когда элемент не имеет латинского термина, в качестве такового выбирается короткое, благозвучное латинское существительное, обозначающее предмет, по каким-то отдаленным ассоциациям напоминающий строение этого элемента или его положение. Например, у трилобитов часть цефалона, находящаяся

ся впереди глазных валиков (именуемая одними специалистами "передним полем неподвижной щели", другими - "боковыми площадками фронтального димба", а третьими - "боковыми площадками предглазельного поля"), названа tempus, Td (висок); часть цефалона, именовавшаяся ранее "предглазельным полем", названа saturis, Sr (поле); передняя краевая часть кранидия, именовавшаяся "передней краевой каймой" и отдаленно напоминающая венчик, названа arculium, Ar (венчик).

При списании палеонтологических объектов с применением терминов важно обратить особое внимание на согласование с ними слов по грамматическому роду. Грамматический род термина - тот же, что и у соответствующего ему латинского термина в русском произношении и часто не совпадает с исходным грамматическим родом латинского слова. Так, все латинские слова с окончанием на -um (такие как arculium, stacidium, eserisculum и т.п.) в латинском языке - среднего рода, а в русском их следует относить к группе слов мужского рода. Часто слова, принадлежащие женскому роду в латинском языке, в русском отнесены к мужскому. Например, слово acies (ациес) в латинском языке женского рода, а в русском - мужского. Поэтому в словаре терминов указан как исходный грамматический род латинского слова, так и приобретенный в русском языке. Непосредственно за латинским словом в латинском написании ставятся буквы m, f или n, соответственно указывающие на исходный грамматический род: мужской (m, masculinum), женский (f, femininum) и средний (n, neutrum). За латинским словом в русском написании следуют буквы м и ж, указывающие соответственно на мужской или женский грамматический род. Например: Ar - arculium, n - венчик /аркулюм, и/; или Ac - acies, f - острое /ациес, м/, F - frons, f - лоб /фронс, и/.

Согласование слов с термином по грамматическому роду делается так же, как и с соответствующим ему латинским термином в русском написании и произношении. Например, русский термин "передняя краевая кайма" заменен на латинский arculium. Слово "аркулюм" в латинском языке среднего рода, а в русском - мужского рода. Поэтому согласование слов с термином "аркулюм" (arculium) и с соответствующим ему термином Ar следует вести как со словом мужского рода. Таким образом, при списании это будет выглядеть так: "Ar короткий, arAr = 0,2 arG, слабо выгнутый, отогнут

вверх". В прежнем варианте то же самое было бы записано таким образом : "Передняя краевая кайма короткая, ее длина по осевой линии почти в 5 раз меньше, чем длина глыбели по осевой линии, слабо выпуклая, отогнута вверх". Согласование слов с термисами в работах на немецком и французском языках должно вестись по тому же принципу, т.е. если грамматический род не совпадает с исходным, то принимается во внимание грамматический род слова в немецком или французском языках, а не исходный грамматический род в латинском языке.

В работе рассмотрено пять групп ископаемых : трилобиты (А.В. Розова), моноплакофоры (С.Н.Розов), брахиоподы (А.Г.Ядренкина), конодонты (Т.А.Москаленко) и акритархи (Л.И.Шешегова). Разделы построены по единому плану : вводная часть, морфология и терминология, основные замеры, описание систематических категорий с применением термисов. Исключение составляет раздел брахиопод, для которых еще не разработана перечень основных замеров. Примеры описания систематических категорий взяты из работ отечественных специалистов и из работ, написанных на английском языке. Далее следует словарь термисов и указатели латинских, русских, английских, немецких и французских терминов. Для каждой группы ископаемых приведены рисунки, на которых морфологические элементы обозначены термисами, объясненными в главах "Морфология и терминология" и в словаре термисов. В конце каждого раздела дан список литературы.

Ниже приводятся принципы составления и правила пользования словарем термисов и следующих за ним указателей русских, английских, немецких и французских терминов. Поскольку рассмотренные группы являются генетически весьма далекими - допускаются случаи, когда одно и то же латинское слово используется в качестве термина для обозначения явно не гомологичных элементов скелета у представителей этих групп.

Правила пользования словарями термисов

Словарь термисов для каждой группы ископаемых - трилобитов, моноплакофор, брахиопод, конодонтов и акритарх - составлен в одном ключе. На первом месте стоит термис, за ним через тире следует термин, представляющий собой слово латинского происхождения, далее через запятую указан грамматический род латинского слова и через тире - его русский перевод. Затем в косых скобках

дано русское написание латинского термина и его грамматический род в русском языке. В тех крайне редких случаях, когда термин выбран из слов греческого, английского, немецкого или французского языков, за ним в круглых скобках приводятся соответствующие буквы : (gr) - Graecus, (e) - English, (d) - Deutsch, (fr) - français. Например :

Db - doublure (fr), f - заворот /дубльра, ж/.

За косыми скобками с новой строки следует определение того морфологического элемента, для которого предложен термин и соответствующий ему термикс. Если определение взято из какой-либо ранее опубликованной работы, то после него через точку дана ссылка на автора работы, год и страницу. Автор и год опубликования даны в сокращенном виде, т.е. вместо полной фамилии автора приведена первая буква (или первая плюс одна из последующих), а вместо полного года работы - лишь две последние цифры. Например, Аполлснв М.к., 1974 - А74; Полетаева О.К. и Романенко Е.В. 1970 - Пр070 и т.д. Если термин является общепринятым, то вместо ссылки на автора ставится *u n i v.* - от латинского слова *universalis* - общий. Перечень сокращения указанного типа приводится в конце вводной части для каждой группы ископаемых отдельно.

Вслед за определением морфологического элемента или литературой ссылки, если определение взято из какой-либо работы, следует в круглых скобках латинская буква (z), за которой приведены синонимы, встречающиеся в работах отечественных специалистов с указанием (в сокращенном виде) на фамилию автора и год опубликования работы, в которой использован данный синоним. Далее, после буквы (e) даны синонимы, взятые из работ, опубликованных на английском языке, после буквы (d) - на немецком языке, и, наконец, за буквами (fr) - на французском языке.

В словаре термиксов учтены наименования морфологических элементов, встреченные в работах только тех отечественных и зарубежных авторов, которые перечислены в конце вводной части раздела каждой из рассмотренных групп ископаемых. Чтобы синонимия была исчерпывающей, необходимо в будущем учесть все терминологические названия, когда-либо употреблявшиеся в существующей палеонтологической литературе, посвященной описанию ископаемых остатков.

В главах "Морфология и терминология" впервые встречающиеся термины приводятся в их русской транскрипции, а затем растифрованы (т.е. в скобках приводится соответствующий термикс, а затем - латинское написание в именительном падеже единственного числа). Если данный термин встречается в тексте несколько раз, то в последующем он дается обычно только в виде термикса.

Латинские термины, состоящие из одного слова, в русском тексте и в разговоре употребляются согласно правилам русской грамматики, т.е. изменяются по числам и склоняются по падежам: скугум, скутумы, скутума, скутумов и т.д. В тех случаях, когда термин состоит из двух слов, правилам русской грамматики подчиняется только первое, основное слово, а второе, являющееся определением, остается без изменения: сулькус дорсалис, сулькусы дорсалис, сулькуса дорсалис, сулькусов дорсалис и т.д. Во всех случаях в латинском написании термин приводится в именительном падеже единственного числа.

При чтении вслух термиксы можно (и желательно) заменять соответствующими терминами согласно указанным выше правилам; так, вместо "на G прослеживается три пары SG" читается: "на глабели прослеживается три пары сулькусов глабеллярис".

В целом статья для каждого термикса и соответствующего ему термина выглядит в словаре термиксов следующим образом:

Ar - arcuulm, n - винчик /аркулем, м/.

Передняя часть короны /Cor, corona/ ограниченная сзади сулькусом аркулярис /Sar, sulcus arcularis/ или каким-нибудь изменением рельефа поверхности. (r) кайма (головного шита) B32; валик B32, X55; фронтальный валик L51; передняя краевая кайма A74, E68, Ia50, M62, P60, Pe66, PKT74, C64, Ч60; лимб B32, П36, Pa15, X55; краевой валик L51, Ц34; краевая кайма крапиды M53, M62, По59, Pe60, Pe66, Си55; кайма лимба B32. (e) anterior border H59, W25. (d) Stirnleiste Br68; Kremple R140; Saum R112. (fr) rebord frontal Br68.

В указателях термины расположены в алфавитном порядке и имеют ссылку на термикс, образованный от латинского термина, предлагаемого взамен. По этому термиксу в словаре можно найти все необходимые пояснения.

Автор введения занимался вопросами латинизации терминов и

разработкой описания и измерения трилобитов в течение пяти лет. За этот период времени было просмотрено много работ отечественных и зарубежных ученых по многим типам и классам ископаемых. Выяснилось, что вопросы терминологии, формы описания и измерения палеонтологических объектов являются одними из главных звеньев той цепи, на основе которой ведется распознавание признаков, а вслед за ним — определение систематического состава ископаемых организмов. Выработка единого международного языка в палеонтологии упростит понимание терминов в описаниях, опубликованных на любом языке мира, а следовательно — облегчит определение ископаемых остатков. широкое применение относительных размеров и использование термиксов в тексте описания обусловит его точность и сократит объем.

Думается, что идея применения термиксов найдет своих последователей. В этом случае крайне желательно создание официальной терминологической комиссии по специальности "палеонтология" с разделением на группы, соответствующие типам ископаемых. В распоряжении комиссии должна быть полная картотека терминов с указанием их авторов. Если в процессе работы кто-либо из специалистов изъявит желание предложить новый термин для того или иного морфологического элемента — необходимо обратиться в комиссию с обоснованием введения нового термина. В случае принятия комиссией нового термина последний войдет в арсенал унифицированных терминов. Таким путем можно избежать синонимов и омонимов внутри узких групп ископаемых.

Автор вполне отдаст себе отчет, что применение латинских терминов и, особенно, их термиксов связано с большими трудностями в преодолении психологического барьера. Тем не менее, хочется надеяться, что та однозначность и краткость в названии морфологических элементов, которая столь необходима при описании палеонтологических объектов и которая так легко может быть достигнута в мировом масштабе с помощью применения латинских терминов и их термиксов, поможет преодолению этого барьера. Возможно, недалеко то будущее, когда в основах палеонтологии беспозвоночных, создаваемых коллективами авторов разных стран, будут использованы термиксы при описании всех систематических категорий.

Работа проводилась сотрудниками отдела палеонтологии и стратиграфии ИГиГ СО АН СССР, возглавляемого академиком Б.С. Соколовым при участии сотрудника (А.Г.Ядренкиной) отдела стратиграфии и палеонтологии СНИИГТИМС, руководимого доктором С.В.Суховым.

В процессе исследования оказывали содействие заслуженный деятель науки Л.Л.Халфин, доктора наук И.Т.Журавлёва, А.М.Обут.

При составлении словарей терминов ценные советы и замечания были получены от научного сотрудника Института филологии СО АН СССР Н.Т.Бухаревой.

Консультация по правилам образования латинских терминов осуществлялась преподавателем ИГУ Н.В.Ревякиной.

При подготовке рукописи к печати большую помощь в редактировании оказывала Е.С.Розова.

Скорейшему изданию работы содействовала И.В.Николаева.

Всем названным лицам авторы выражают свою искреннюю благодарность.

Рисунки в разделах "Трилобиты" и "Моноплакофсы" выполнены С.Н.Розовым, в разделе "Брахиоподы" - Н.И.Бурлаковой, "Конодонты" - Т.А.Москаленко, "Акритархи" - Л.И.Шешиговой.

Замысел работы и общая редакция всех разделов осуществлена А.В.Розовой.

Авторы будут рады, если данная работа вызовет интерес. Все вопросы, критические замечания, советы и предложения просим присылать по адресу: Новосибирск 630090, Институт геологии и геофизики СО АН СССР, А.В.Розовой.

А.В.Розова, С.Н.Розов

Т Р И Л О Б И Т Ы

ВВОДНАЯ ЧАСТЬ

Научные термины, несомненно, отличаются от обычных слов и выражений, используемых в повседневном языке, тем, что они четко сформулированы и несут определенную дополнительную нагрузку подобно математическим знакам.

Дж.Деннис "Международный словарь английских тектонических терминов", изд. "Мир", 1971, с.8

В настоящее время существуют большие различия в наименовании элементов экзоскелетона (твердый наружный покров трилобита). Имеется много синонимов и омонимов. При этом термины часто состоят из трех, четырех, а иногда и пяти слов. Например, часть кранидия, находящаяся позади пальпебр (=глазных крышек) называется то задней боковой лопастью неподвижной щеки, то задним полем неподвижной щеки, то задне-боковой частью кранидия, то задне-боковым лимбом кранидия. Термины, употребляемые при описании трилобитов в работах, опубликованных на английском, немецком и французском языках, также представляют собой сложные наименования. Например, сулькус (борозда), отделяющий планту (заднее поле неподвижной щеки без задней краевой каймы) от торуса (задняя краевая кайма) английскими исследователями называется posterior border furrow (of cephalon) или posterior marginal furrow, немецкими - Occipitalfürche или Hintersaumfürche, французскими - sillon postérieur.

В 1974 году в г. Новосибирске состоялся коллоквиум по трилобитам, посвященный унификации морфологических терминов, используемых в русской литературе при описании морфологии экзоскелетона и его элементов (Елкин, Репина, Розова, 1975). Путем выбора одного из существующих наименований в ка-

честве термина осуществлялось устранение многочисленных синонимов и омонимов. Выбранный термин принимался по большинству голосов. Было принято 139 терминов, из них - 17 латинских (цефалон, торакс, пигидий, фоссулы, кранидий, глабель, тропидий, аподемы, лимб, рострум, гипостома, проторакс, сегмент, плевра, фасеты, фулькрум, рахис), 2 английских (гирдер, фриндж) и 1 французский (дублра). Остальные 119 терминов распределяются между терминами, состоящими из одного, двух или трех русских слов и терминами, в которых имеются слова как русского, так и иностранного происхождения. Десять терминов оставлены трехсложными - такие как фронтально-медиальная лопасть /=Fn, *fronscleus*/, передняя краевая борозда /=SAr, *sulcus arcularis*/, задняя краевая борозда /=SPr, *sulcus fixigenalis*/, боковая краевая борозда /=SLe, *sulcus lemniscularis*/, осевая часть торакса /=Rg, *regula*/, плевральная часть торакса /=Alr, *alarium*/, конечная лопасть рахиса /=Fin, *finis*/; пять терминов являются односложными и 105 - двусложными. Кроме того, коллективом рекомендовалась последовательность списания спинного щита (=дорсума) трилобита, перечень замеров и их индексы. В настоящее время работа по унификации терминов продолжается.

По мнению автора данного раздела, для проведения унификации терминов, применяемых специалистами разных стран при описании морфологических элементов панциря трилобита, целесообразно использовать латинские слова, которые будут понятны любому специалисту независимо от того, каким языком он владеет. Например, такие слова как *cephalon*, *thorax*, *pygidium*, *cranidium*, *glabella*, *gachis*, *fixigena*, *librigena*, *palpebra* и т.д. понятны специалисту любой национальности. Необходимость разработки единой системы измерений всех элементов панциря трилобитов требует унификации терминов и выработки индексов для всех существующих замеров.

Данная работа представляет собой попытку латинизировать термины, употребляемые при описании морфологических элементов дорсума у представителей некоторых надсемейств отряда *Polysphaera*. Подавляющее большинство этих терминов применимо для всех *Polysphaera*, а некоторые термины - и для представителей отряда *Miosphaera*. Вместе с тем, своеобразие строения цефалона, торакса и пигидия у представителей надсемейств *Olenelloidea*, *Harpoida*,

Coposoryphoidea, Lichoidea, Odontopleuroidea и др. требует в дальнейшем введении дополнительного ряда терминов для тех морфологических элементов, которые свойственны представителям только этих надсемейств.

Первым этапом при подготовке данной работы явилась унификация русских терминов, применяемых при описании представителей надсемейства Euschorarioidea. После этого латинские термины (такие как фиксигена, либригена, пигидий, цефалон, торакс, пальпебра), введенные основоположниками палеонтологии, были восстановлены, а для остальных элементов предложены новые термины, представляющие собой латинские слова.

Среди современников частичную латинизацию терминов с выработкой буквенных сокращений (термиксов) проводили Струве (Struve, 1962), Олик (Olik, 1963), Шергольд (Shergold, 1971). Так, вместо часто употреблявшегося в работах отечественных специалистов термина "боковая борозда глабелы" - (e) lateral glabellar furrow - (d) Seitenfurche - (fr) sillon glabellaire Струве (1962, с.153), а вслед за ним Олик (1963, с.6-7, фиг.20) и Шергольд (1969, с.13) используют латинскую букву S - первую букву латинского слова sulcus (борозда). В данной работе любая борозда дорсума называется сулькусом /S, sulcus/. Поэтому, если нужно уточнить, о каком из многочисленных сулькусов идет речь, необходимо дать определение, образованное от названия того элемента, с которым связан данный сулькус: Sl - sulcus glabellaris, SD - sulcus dorsalis, SO - sulcus occipitalis, SPr - sulcus praeglabellaris и т.д. Как видно из этого примера, для каждого латинского слова приведено буквенное сокращение - термикс. Все термиксы, термины, их понятия и синонимы даны в словаре термиксов, правило пользования которым изложено во введении. Чтобы облегчить восприятие и запоминание латинских терминов и соответствующих им термиксов, в главе "Морфология и терминология" приведено словесное определение элемента и указание на его границы (с помощью применения новых терминов и их термиксов), а на прилагаемых рисунках показано местоположение элементов, обозначенных теми же термиксами.

В главе "Основные замеры элементов дорсума" дан перечень замеров тех элементов дорсума, которые наиболее часто характеризуют вид при его описании. Принято все размеры, идущие по оси три-

лобита или параллельно ей, обозначать строчной латинской буквой **a** ; замеры, проведенные перпендикулярно оси - буквой **b** ; под острым углом к оси, где угол обращен вершиной к переднему краю трилобита - буквой **c** , а к заднему краю - буквой **d**. Кроме того, даны наиболее важные соотношения замеров.

В главе "Описание систематических категорий с применением термиксов" даны примеры описания трилобитов с использованием термиксов. Тексты описаний взяты из уже опубликованных работ советских и зарубежных специалистов. Примеры описаний на русском языке подбирались с учетом различной морфологии дорсума у разных представителей *Polysphaera* и с учетом полноты описаний, чтобы было можно использовать наибольшее количество термиксов. На английском языке по возможности брались примеры описания тех таксонов, которые даны на русском языке, так как при характеристике морфологии дорсума или его частей у одного и того же таксона используются одни и те же термиксы независимо от того, на каком языке сделано описание. Поскольку данная работа преследует цель показать возможность использования латинских терминов и их термиксов для наименования морфологических элементов, выделяемых на палеонтологических объектах - проблемы, не касающиеся терминологии, здесь не затрагиваются. В частности, не обращается внимание на то, что некоторые роды разными исследователями относятся к различным систематическим категориям надродового ранга.

Принятые сокращения для работ, опубликованных

на русском языке

а) вошедшие в словарь термиксов

А74 - Аполлонов, 1974	М62 - Максимова, 1962
Б64 - Балашова, 1964	П36 - Полетаева, 1936
Бу70 - Бурский, 1970	По59 - покровская, 1959
В32 - Вебер, 1932	Пр070 - Полетаева, Романенко, 1970
Е68 - Елкин, 1968	Пэ15 - Пэрна, 1915
ЕС69 - Егорова, Савицкий, 1969	Р60 - Розова, 1960
И53 - Ившин, 1953	Р68 - Розова, 1968
КА65 - Крамаренко, Архипова, 1965	Ре60 - Репина, 1960
Л40 - Лермонтова, 1940	Ре66 - Репина, 1966
Л51 - Лермонтова, 1951	РКТ74 - Решение коллоквиума по трилобитам, 1974
Ла60 - Лазаревко, 1960	

Р69 - Романенко, 1969
С56 - Суворова, 1956
С64 - Суворова, 1964
Си55 - Егорова, Ломовицкая,
Полетаева, Сивов, 1955

X55 - Халфин, 1955
Ц34 - Циттель, 1934
Ч53 - Чернышева, 1953
Ч60 - Чернышева, 1960
Чу58 - Чугаева, 1958

на английском языке

а) вошедшие в словарь термиков

B66 - Bruton, 1966
H59 - Harrington, Moore,
Stubblefield, 1959

Ho47 - Howell, Friderickson,
Lochman, Raasch,
Rasetti, 1947
Sh71 - Shergold, 1971
W25 - Warburg, 1925

б) не вошедшие в словарь термиков

Pa68 - Palmer, 1968
HI57 - Harrington and Leanza,
1957
O63 - Opik, 1963

S62 - Struve, 1962
Tj56- Tjernvik, 1956

на немецком языке

Br68 - Barrande, 1868
D28 - Dalman, 1828
R112 - Richter, 1912

R140 - R. et E. Richter, 1940
Z85 - Zittel, 1881-1885

на французском языке

Br68 - Barrande, 1868

Ru53 - Huré, 1953

МОРФОЛОГИЯ И ТЕРМИНОЛОГИЯ ДОРСУМА

Мягкое тело трилобита было покрыто сверху твердым минерализованным покровом - экзоскелетом /Ex, exoskeleton/. В состав Ex входит спинной панцирь, незначительно заходящий на брюшную сторону и называемый скутумом /Sc, scutum/, гипостома /Hp, hypostoma/, метастома /Me, metastoma/ и покровы конечностей. Брюшная сторона трилобита была покрыта тонкой пленкой - мембраной /Mem, membraana/.

Sc условно подразделяется на дорсум /D, dorsum/, покрывающий тело трилобита со спинной стороны, и дублюру /Dp, doubleure/, являющуюся непосредственным продолжением скутума, не-

значительно заходящим на брюшную сторону трилобита. Нр - непарная пластинка, расположенная на брюшной стороне головного отдела и сочленяющаяся со Sc. Позади Нр находилось ротовое отверстие, за которым у некоторых трилобитов располагалась Ms, вторая непарная пластинка в пределах головного отдела.

Ниже рассмотрены морфологические элементы D и латинские термины, предложенные для них. Морфология и терминология Нр, Ms и покровов конечностей не приведена. Более того, как указывалось во вводной части, в работе предлагаются латинские термины только для тех морфологических элементов D, которые развиты у большинства надсемейств отряда *Polymera*, сходных по строению D с представителями надсемейства *Ptychoparioidea* *Matthew*. Специфичные морфологические элементы, свойственные т о л ь к о представителям отряда *Miomera* или т о л ь к о представителям надсемейств *Olenelloidea* *Vogdes*, *Conocoryphoidea* *Angelin*, *Harpoida* *Hawle et Corda*, *Odontopleuroidea* *Burmeister* и некоторых других, в работе не рассмотрены или затронуты частично.

Дорсум /D, *dorsum*/. Рис. I

D подразделяется на три крупных отдела: передний - цефалон /C, *cephalon*/, средний - торакс /T, *thorax*/ и задний - пигидий /Pyg, *pygidium*/. В продольном направлении также выделяются три части: средняя осевая часть - аксис /Ax, *axis*/ и две боковых части - плевроны /Plr, *pleuron*/. Очертание D в целом называется линиаментумом дорсале /LinD, *liniamentum dorsale*/. Различаются края D: передний - назус дорсалис /ND, *nasus dorsalis*/, боковые - марго дорсалис /MgD, *margo dorsalis*/ и задний - ора дорсалис /OrD, *ora dorsalis*/. Границей ND и MgD у трилобитов, имеющих лицевые швы - сuture фациалис /StFc, *sutura facialis*/, является точка пересечения StFc с наружным краем D. У трилобитов, не имеющих StFc и при этом обладающих полукруглым или овальным очертанием цефалона - линиаментумом цефалоникум /LinC, *liniamentum cephalonicum*/ граница ND и MgD принимается условно по точке пересечения наружного края D с воображаемой прямой, проведенной перпендикулярно оси трилобита через крайнюю переднюю точку Ax. Если Ax впереди заострен или округлен и доходит впереди до края D, а StFc отсутствуют - ND представлен в виде точки, справа и слева от него идут MgD. Граница между MgD и OrD так-

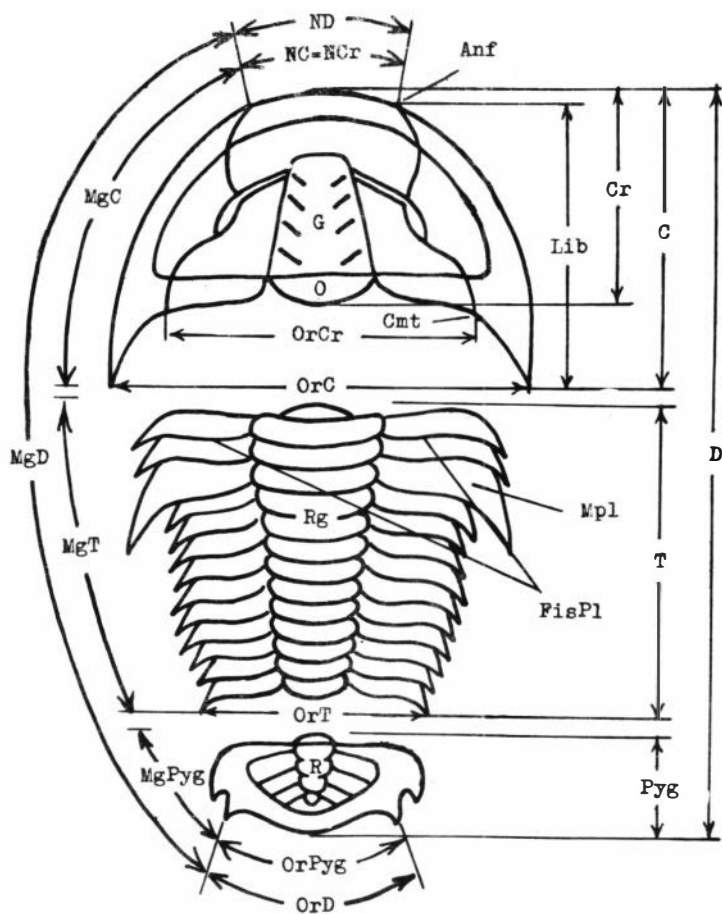


Рис. I

же наблюдается далеко не у всех трилобитов. Нередко линеаментум пигидиале /LinPyg, liniaementum pygidiale/ является полукруглым, овальным или треугольным, причем Ax сзади доходит до края D. В этом случае OrD, равно как и OrPyg, представляют собой точку, справа и слева от которой идут MgD или MgPyg. Если Ax не достигает сзади края D, то граница между MgD и

OrD условно проводится по точке пересечения наружного края с воображаемой прямой, проведенной перпендикулярно оси трилобита через крайнюю заднюю точку **Ar**. При четырехугольном **LinPyg** граница между **McD** и **OrD** проходит по вершинам заднебоковых углов трилобита. Если на этих углах имеются шипы, то граница принимается по основанию шипов.

Цефалон /**C**, cephalon/. Рис. I

C с помощью двух симметричных узких неминерализованных полос - суртур фациалис /**StFc**, sutura facialis/ делится на три части: среднюю, ограниченную с боков **StFc** - кранидий /**Cr**, cranidium/ и две боковых - либригены /**Lib**, librigena/. Очертание **C** называется линиamentумом цефалоникум /**LinC**, liniaementum cephalonicum/. У трилобитов, лишенных **StFc**, деление **C** ведется следующим образом. Прежде всего, у таких трилобитов часто наблюдается краевая кайма или валик, окружающий **C** спереди и с боков и называемый циркусом /**Cir**, circus/. Часть цефалона, окруженная **Cir**, подразделяется на среднюю осевую часть - глабель /**G**, glabella/ и две боковые части - гены /**Gen**, gena/. **G**, как правило отделена с боков от **Gen** бороздами, называемыми сулькусами дорсалис /**SD**, sulcus dorsalis/. Какие части наиболее целесообразно выделять внутри **Gen**, как назвать образования, окружающее **G** целиком, т.е. состоящее из двух слившихся впереди **G** ген - требует решения специалистов, занимающихся изучением трилобитов, лишенных **StFc**. Ниже будут рассмотрены морфологические элементы у трилобитов, имеющих **StFc**, которые делят **C** на **Cr** и **Lib**.

Кранидий /**Cr**, cranidium/. Рис. 2,3,4

Трилобиты имеют очень разнообразное строение **Cr**. В связи с этим трудно сказать, какие части следует считать основными. Чаще всего **Cr** условно подразделяют на 4 крупные части: среднюю, состоящую из глабели /**G**, glabella/ и примыкающего к ней сзади окципута /**O**, occiput/, переднюю - корону /**Cor**, corona/, обычно подразделяемую на переднюю кайму - аркулум /**Ar**, arculum/ и полосу, лежащую между **Ar** и **G** - арею /**A**, aega/, и две боковых парных частей, прилегающих к **G** и называемых буплантоусами /**Bpt**, buplantopus/ (рис. 2,3). В том случае, когда **G** и **O** слиты воедино, они образуют окциглабель /**Og**, occiglabella/

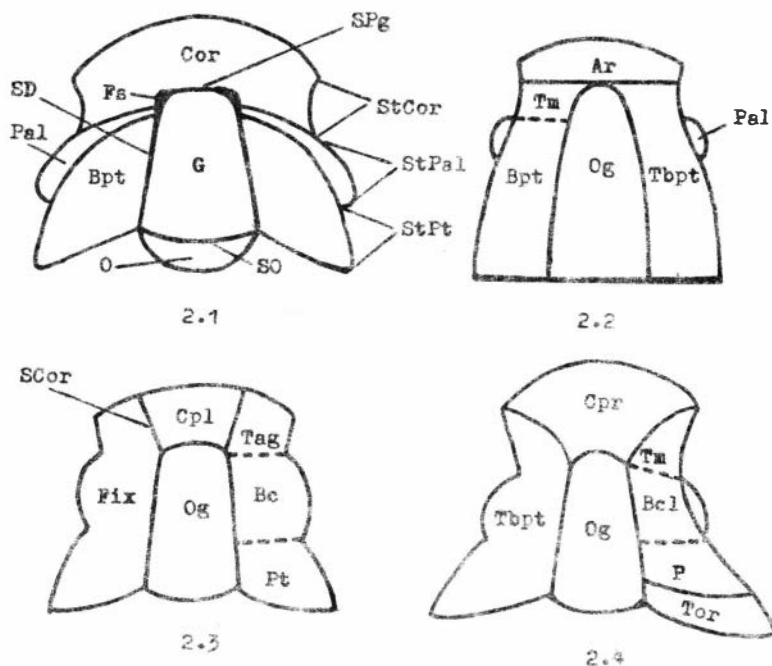


Рис. 2

(рис. 2.2). У некоторых трилобитов SCor впереди разделена SCor-роздами - скулькусами короналисе /SCor, sulcus coronalis/, идущими от передне-боковых углов глабеллы - аурикул глабеллярис /AurG, auricula glabellaris/ к переднему краю кранидия - наосу кранидиалисе /NCr, navius cranidialis/. В этом случае SC подразделяется также на 4 но уже другие части: на OG, кампоклаву /Cpl, campoclavus/ - участок SC, лежащий впереди OG, и две боковые части, называемые фиксигенами /Fix, fixigena/ (рис. 2.3). Если SCor направлены от AurG к передне-боковым углам OG - аурикулам кранидиалисе /AurCr, auricula cranidialis/, то SC делится на такие части: OG, кампаркулум /Spr, camparsiculum/ и два тембупланторуса /Tbpt, temburplantorus/. Нередко Tbpt в свою очередь подразделяется на темпус /Tm, tempus/, бучиску /Bcl, buccula/, планту /P, planta/ и торус /Tor, torus/ (рис. 2.4).

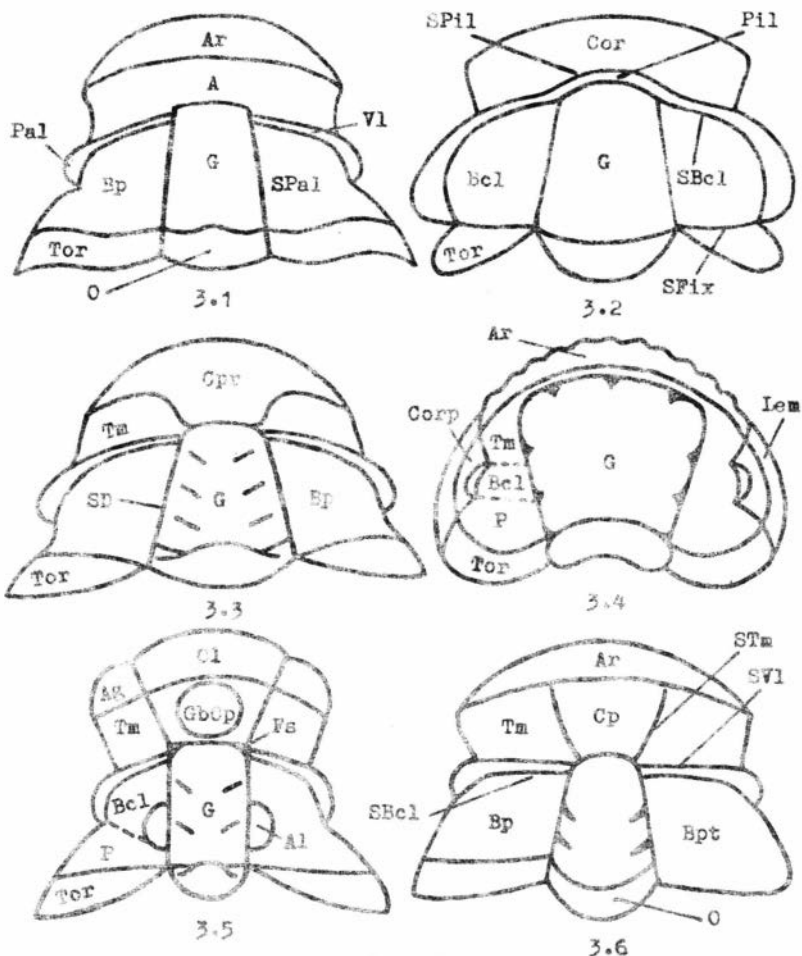


Рис. 3

Окциглабель /Og, occiglabella/. Рис. 2,4

Og, как правило, с боков ограничена скульсами дорсалис /SD, sulcus dorsalis/, впереди - скульсом преглабеллярис /SPg, sulcus praeglabbellaris/, сзади - задним краем кранидия, орой кранидиалис /OrCr, ora cranialis/. В состав Og входит глабель /G, glabella/ и окципут /O, occiput/, отделенный от с

сультусом окципиталис /SO, sulcus occipitalis/ (рис. 2). Часто в месте перехода SD в SPG имеется углубление, называемое fossулой /Fa, fossula/. Иногда G впереди округлена; в этом случае SD и SPG слиты в единый сультус цефалоникус /SC, sulcus cephalonicus/, очерчивающий G целиком (рис. 2.2). Таким образом, SC - это пара SD (в области G и O) плюс SPG.

Боковые участки G часто расчленены в поперечном направлении бороздами - сультусами глабеллярис /SG, sulcus glabellaris/, количество которых у разных представителей класса Trilobita различно: от одной до пяти (шести?) пар (рис. 4.1, 4.8). Счет SG ведется по направлению от заднего края G, от глабеллярис /ORG, ora glabellaris/ в переднем краю G - назву глабеллярис /NG, nasus glabellaris/. Первая (задняя) пара SG обозначается цифрой 1 - S₁G. Вторая, третья, четвертая и пятая пары соответственно обозначаются S₂G, S₃G, S₄G, S₅G (рис. 4.1). Боковые участки G, отделенные друг от друга SG, называются лобусами глабеллярис /LG, lobus glabellaris/ (рис. 4.1, 4.8). Счет LG ведется также от ORG к NG. Первый (задний) лобус, ограниченный сзади SO, а впереди S₁G, обозначается L₁G, т.е. порядковый номер LG соответствует порядковому номеру SG, очерчивающего данный LG спереди. Количество LG зависит от количества SG. При наличии пяти пар SG - насчитывается шесть пар LG, из которых передние обозначаются L₅G. Если количество SG меньше пяти, то передне-боковой участок G образуется в результате слияния двух, трех, четырех или пяти LG и называется лобусом фронталис /LF, lobus frontalis/ (рис. 4.1, 4.5). Чаще всего бывает выражено три задние пары SG: в этом случае LF представляет собой слияние задних L₃G, L₂G и L₁G. На этой части G позади LF возвышается латусом /Lt, latus/ (рис. 4.3, 4.4). Lt вместе с LF называется фронталусом /Flt, frontalus/, т.е. Flt - это вся боковая часть G от ORG до LG (рис. 4.2, 4.8). У представителей таких надсемейств как Olenatorpeloidea, Lichoidea и др. Flt отделен от средней части G - нуклеоффы /Nf, nucleoffa/ - продольными бороздами, сультусами лонгитудиналис /Slg, sulcus longitudinalis/ или каким-нибудь изменением рельефа поверхности, проходящим на их уровне (рис. 4.2). У некоторых родов LF сливается с передней частью нуклеоффы, называемой оффой /Of, offa/, в единое целое - фронт /F, front/, в состав которого входит вся передняя часть G от

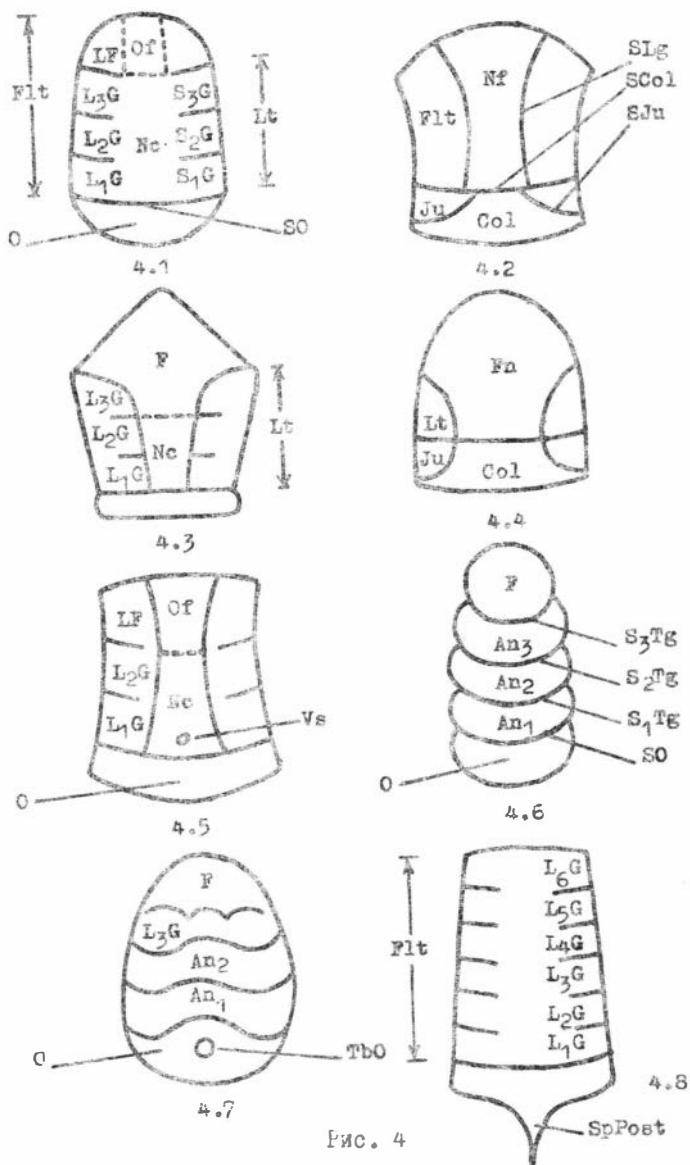


Рис. 4

NG до передней пары **SG** или **STg** (рис. 4.3, 4.6, 4.7). У ряда других родов **F** сливается в одно целое с задней частью куклеоффы - нуклеусом /**Nc**, nucleus/ - в единое фронтально-медиальное образование, фронтонуклеус /**Fn**, frontonucleus/ (рис. 4.4). **Fn** отделяется от **Lt** с помощью сулькусов псевдодорсалис /**SPsd**, sulcus pseudodorsalis/ (рис. 4.4). У представителей надсемейств **Odon-topleuroidea**, **Phasorcoidea**, **Lichoidea** строение **Nf**, **Nc**, **Lt**, **Fn**, **F** имеет таксономическое значение и поэтому описание этих элементов лежит в основе диагностики. У представителей других надсемейств **Nf**, **Nc**, **Fn**, **Lt**, **F** слабо выражены или совсем не различимы, поэтому нет надобности в их описании.

Иногда **SG** сливаются посредине в единый сулькус трансглателлярис /**STg**, sulcus transglatellaris/, который расчленяет **G** полностью на поперечные кольца - аннулюсы /**An**, annulus/ (рис. 4.5). Количество **An** бывает различным, в зависимости от количества **STg**. Счет **STg** и **An** ведется в направлении от **OrG** к **NG**. Первый (задний) сулькус обозначается **S1Tg**, а очерчиваемый им спереди аннулюс нумеруется **An1**. Таким образом, порядковый номер **An** соответствует порядковому номеру **STg**, очерчиваемому впереди данный **An** (рис. 4.6, 4.7).

На осевой линии у некоторых трилобитов (**Acarhidae** и др.) имеется бугорок, называемый везикулой /**Va**, vesicula/ (рис. 4.5).

Задни **G** граничит с окципитом /**O**, occiput/, от которого она отделена сулькусом окципиталис /**SO**, sulcus occipitalis/ (рис. 4.1). **SO** может быть подразделен на три части: средняя, сулькус колларис /**SCol**, sulcus collaris/, и две боковых, сулькусы латералис /**SLt**, sulcus lateralis/. Окципит также нередко делится на три части: средняя, колла /**Col**, colla/, и две боковых, ягуллы /**Ju**, jugulum/. **Col** и **Ju** разграничены между собой с помощью сулькусов ягулярис /**SJu**, sulcus jugularis/ или как-либо другим изменением поверхности **O** (рис. 4.2, 4.4). На осевой линии **O** иногда имеется бугорок - туберкули окципитале /**TbO**, tuberculum occipitale/ (рис. 4.7), обычно смещенный вперед или назад от середины. Иногда вместо бугорка имеется шип - спица окципиталис /**SpO**, spina occipitalis/, которая располагается либо на месте **TbO**, либо смещена назад и представляет собой остроконечный назад (или назад и вверх), заостренный посредине задний край окципута (рис. 4.8).

Передняя часть Cr, называемая Cor, у различных трилобитов делится на разное число морфологических элементов. Чаще всего она подразделяется с помощью сулькуса аркулярис /SAr, sulcus arcularis/ на две части : переднюю - аркулюм /Ar, arculum/ и заднюю - арея /A, area/ (рис. 3.1). Иногда в пределах SAr или по заднему краю Ar наблюдаются ямкообразные углубления - валлекулы /Vc, vallacula/ (рис. 3.6). Строение Ar и A может быть самым разнообразным. У некоторых трилобитов Ar делится на среднюю часть - клавиус /Cl, clavus/ и две боковых - агеры /Ag, ager/ (рис. 3.5). A также делится на три части : среднюю, расположенную перед глабеллю - кампус /Cr, campus/ и две боковых - темпусы /Tm, tempus/ (рис. 3.6). Иногда на Cr прослеживается бугровидное возвышение, называемое гиббой камника /GbCr, gibba campica/ (рис. 3.5). Если подобные возвышения наблюдаются в пределах Tm - они называются гиббами темпоралис /GbTm, gibba temporalis/. У ряда трилобитов на Cor прослеживаются сулькусы короналис /SCor, sulcus coronalis/, идущие от AurG и NCr. Эти сулькусы делят Cor на среднюю часть : кампоклавиус /CrCl, campoclavus/ и две боковых - тегеры /Tag, tager/ (рис. 2.3). Если SCor идут к AurCr, то Cor делится на кампаркулюм /Crp, camparculum/ и два Tm (рис. 2.4, 3.3).

У ряда трилобитов SCor прослеживается только в области A, отделяя Tm от Cr. Этот отрезок называется сулькусом темпоралис /STm, sulcus temporalis/ (рис. 3.6). Средний отрезок SAr, расположенный против G и отделяющий Cl от Cr, называется сулькусом клавиус /SCl, sulcus clavus/, а боковые отрезки SAr, отделяющие Ag от Tm, называются сулькусами агрис /SAg, sulcus agris/ (рис. 3.5). Иногда, как у *Liostracina* *Konke*, A бывает разделена пополам по осевой линии сулькусом сагитталис /SAg, sulcus sagittalis/. У некоторых трилобитов арея разделена сулькусом ареалис /SA, sulcus arealis/, идущим приблизительно параллельно переднему краю A и делящим ее на переднюю и заднюю части. Нередко на A прослеживается нитевидное, гребневидное или валиковидное образование, расположенное приблизительно параллельно NCr и называемое тропидием /Tr, troridium/. Обычно Tr переходит из ареи в область либригет /Lb, librigeta/. Иногда прослеживается два и более Tr. В этом

случае их счет ведется спереди назад. Передний тропидий обозначается Tr₁ и т.д.

Иногда Сог бывает представлена впереди Ог только Аг, а А редуцирована совсем или остается в виде Тм. Часто Тм бывают неразрывно связаны с боковыми частями кранидия - бупланторусами /Bpt, buplantorus/. В этом случае боковые части Сг, состоящие из Тм и Врт, называются, как указывалось выше, тембупланторусами /Tbpt, tembuplantorus/ (рис. 2.2).

Бупланторусы /Bpt, buplantorus/. Рис. 2.3

Части кранидия, прилегающие к Ог с боков и расположенные позади передних концов глазных крышек - назусов пальнебралис /NPal, nasus palpebralis/ - называются Врт. Обычно они отделены от Тм с помощью валикообразных тяжей - валликов /Vl, vallicum/. С дистальной стороны Врт граничат с пальнеброй /Pal, palpebra/ и обычно отделены от нее сулькусом пальнебралис /SPal, sulcus palpebralis/ (рис. 3.1). Часть Врт в пределах Pal называется буккулой /Bcl, buccula/. Участок, примыкающий к Bcl сзади, называется плантой /P, planta/. Самая задняя часть Врт, нередко имеющая валикообразное строение и обычно отделенная от P сулькусом фиксигеналис /SFix, sulcus fixigenalis/, называется торусом /Tor, torus/. Граница Bcl и P проводится по естественному изменению поверхности, наблюдаемому вблизи воображаемой линии, соединяющей задние концы пальнебр - эри пальнебралис /OrPal, ore palpebralis/. Если такая граница отсутствует, то Bcl и P описываются как единое образование, называемое буплантой /Bp, buplanta/. Если SFix отсутствует, то P сливается с Tor в единое образование - планторус /Pl, plantorus/ (рис. 2.3).

В области задне-бокового угла бупланторуса - ангулюса фиксигеналис /AngFix, angulus fixigenalis/ - часто имеется шип, спина фиксигеналис /SFix, spina fixigenalis/. Если имеется шип впереди SpFix, как у некоторых Proreia, он называется спинной профиксигеналис /SpPfix, spina profixigenalis/. Шип, расположенный ближе к оси трилобита по отношению к SpFix, называется спиной метафиксигеналис /SpMfix, spina metafixigenalis/. Иногда в области Вр имеется овальное, прямоугольное, треугольное или неправильных очертаний образование, представленное в виде прыжухости, повышения или выпячивания поверхности. Обычно

это образование находится в области границы Vel и P (или смеженс в пределы Vel или P) и называется алой /Al, ala/ (рис. 3.5). Как отмечалось выше, часто границей Ta и Vel служит валлом /Vl, vallum/ - валиковидный или полосособразный тая, идущий от NPal к G. В том случае, когда Vl отделены от Ta бороздой, последняя называется сулькусом валиярис /SVl, sulcus vallaris/. Бывает, что сзади Vl отделяется от Vel также бороздой, которая называется сулькусом буккулярис /SBcl, sulcus bucullaris/ (рис. 3.6). У представителей семейства *Daguinospididae* Нурé (род *Choubertella* Нурé) валлим иногда разделен на две или три полосы, идущие параллельно его переднему или заднему краю. Эти полосы называются стриями /Str, stria/. Счет их ведется от переднего края назад. Str₁ - передняя стрия, Str₂ - средняя стрия (если их три, а задняя - если имеется только две стрии), Str₃ - задняя стрия. Стрии разделены между собой бороздами - сулькусами стриалис /SStr, sulcus strialis/, счет которых также ведется спереди назад. S₁Str ограничивает впереди Str₂; S₂Str ограничивает впереди Str₃. У некоторых трилобитов (род *Holmia* Matthew) пальпебра бывает разделена сулькусом, идущим приблизительно параллельно ее проксимальному или дистальному краю. Этот сулькус, называемый сулькусом интрапальпебралис /SIPal, sulcus intrapalpebralis/, делит Pal на две части: пальпебру проксималис /PalPr, palpebra proximalis/ и пальпебру дисталис /PalDis, palpebra distalis/.

Как указывалось выше, граница Cr и Lib проходит по StFc. Последняя делится на три отрезка: первый, идущий от NPal к NC, MgC или CrC и называемый сутурой короналис /StCor, sutura coronalis/; второй, ограничивающий Pal и называемый сутурой пальпебралис /StPal, sutura palpebralis/ и третий, идущий от CrPal к OrC, AngC или MgC и называемый сутурой планторалис /StPt, sutura plantoralis/. При списании таксономических единиц характер и направление StFc имеет первостепенное значение. Обязательно указывается положение точек пересечения StCor и StPt с краями цефалона /C, cephalon/. Точка пересечения StCor с NC, MgC, OrC называется анфрактумом /AnF, anfractum/, а точка пересечения StPt с CrC, AngC, MgC называется компитумом /Com, compitum (рис. I).

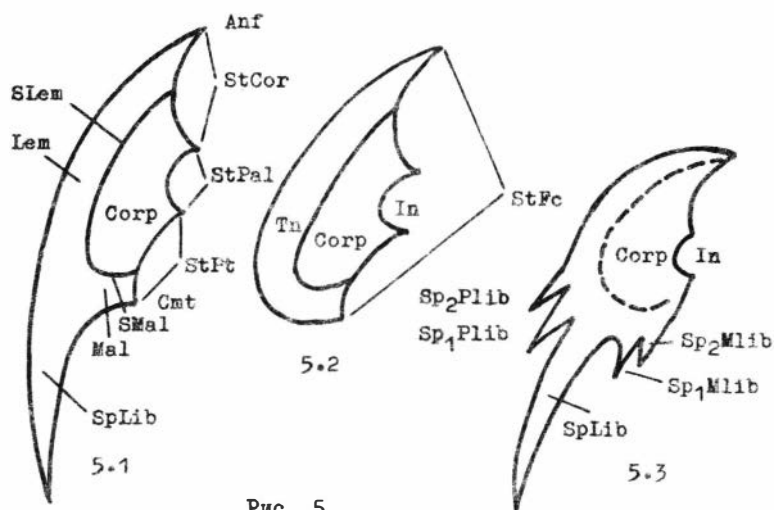


Рис. 5

Либригена /Lib, librigena/, Рис. 5

Lib - это боковой участок С, отделенный от Cr сугурой фациалис /StFc/. Как правило, Lib делится на основную, среднюю часть - корпускулюм /Corp, corpusculum/ и окружающие ее боковую кайму - лемникулюс /Lem, lemnisculus/ и заднюю кайму - маллеус /Mal, malleus/. Сulkус, отделяющий Lem от Corp, называется сulkусом лемнискулярис /SLem, sulcus lemniscularis/, а отделяющий Mal называется сulkусом маллеикус /SMal, sulcus malleicus/. Задне-боковой угол Lib, авгулюс либригениалис /AngLib, angulus librigenalis/ часто бывает оттянут в шип, называемый спиной либригениалис /SpLib, spina librigenalis/. Иногда Lib несет Sp, расположенные впереди SpLib и называемые спинами пролибригениалис /SpPlib, spina prolibrigenalis/. Счет SpPlib ведется по направлению от SpLib вперед. Sp, расположенные сзади от SpLib или ближе к оси от SpLib, называются спинами металибригениалис /SpMlib, spina metelibrigenalis/. Счет SpMlib ведется от SpLib по направлению назад или к оси Cr, т.е. Sp1Mlib расположена ближе всего к SpLib. Иногда SpLib не выражена и кайма плавно окружает Corp так, что невозможно

провести границу между боковой ее частью - Len и задней - Mal; в этом случае кайма в целом называется трансеной /Tr, transe-na/. Иными словами, Tn - это слившиеся Len и Mal. Сулькус, отделяющий Tn от Corr, называется сулкусом трансеникус /Stn, sulcus transenicus/ (рис. 5.2).

Гена /Gen, gena/

У трилобитов, не имеющих (или имеющих редуцированные) Stfc, боковые части C - гены /Gen, gena/ - подразделяются не на Lib и Fix, а на другие морфологические элементы, специфичные для того или иного надсемейства. Как отмечалось выше, здесь не затрагивается морфология Harroidea, Solenogurhoidea и некоторых других надсемейств, имеющих своеобразное строение цефалона в целом, и в том числе - своеобразное строение Gen.

Морфология Olenelloidea разбирается также неполностью. Предложено лишь название тригонам /Trg, trigonum/ для заднего, как правило, треугольного участка Gen, примыкающего к окципулу /O, occiput/ (роды Kjerulfia, Koelmia и др.) или к задней части окциглабелы /Og, occiglabella/ и отделенного от остальной части Gen нитевидным, полосовидным или гребневидным образованием - рестакулой /Res, restacula/, идущей от SD или от наружного края Og и часто переходящей в шип - спину метагениалис /SpMGen, spina metagenialis/. Trg генетически отличается от Trg обычных для Oristoraria. Нитевидные, полосовидные или гребневидные образования, как у некоторых Olenelloidea (род Calictaria) и Redlichioides, отходящие от MPal и OPal, а иногда только от последних, называются аксикульсами /Axc, axiculus/. Axc, отходящий от MPal, называется аксикульсом anteriор /AxcAnt, axiculus anterior/, а отходящий от OPal - аксикульсом posteriор /AxcPost, axiculus posterior/.

Следует отметить, что терминология Olenelloidea и Redlichioides требует дальнейшей разработки. Здесь лишь отмечается, что у трилобитов, не имеющих четкого разделения бокового участка цефалона на Fix и Lib, списывается Gen в целом. Заостренные выросты, встречающиеся по наружному и заднему краю Gen, имеют названия, соответствующие занимаемому ими положению. Так, Sp, отходящая от AngC, называется спиной гениалис /SpGen, spina genialis/; впереди нее - спина прогениалис /SpPGen, spina pro-genialis/. Счет SpPGen ведется от SpGen вперед. Sp, располо-

женные ближе к оси цефалона от SpGen, называется сливанк метагеналис /SpMgen, spina metagenalis/. Счет SpMgen ведется от SpGen к оси цефалона.

Торакс /T, thorax/. Рис. 1, 6

T - средний отдел дорсуме /D, граничащий впереди с цефаломом /C/, а сзади - с пигидием /Pig/. В продольном направлении T делится на средний, осевой отдел - регулу /Rg, regula/ и два боковых - алариумы /Alr, alarium/. Обычно Rg отделена от Alr с помощью сулькусов торакис /St, sulcus thoracis/ (рис. 1).

В поперечном направлении T разделен на сегменты /Sg, segment/. Счет Sg ведется от MT к OrT. Строение Sg довольно сложное. Средняя часть Sg, входная в состав Rg и называемая мезотергитом /Mt, mesotergit/, подразделяется на переднюю часть, служащую для сочленения - эртус /Art, artus/, и заднюю, основную часть - фрагментум /Fr, fragmentum/. Границей Art и Fr, как правило, служит сулькус фрагменталис /SFr, sulcus fragmentalis/. Счет Art и Fr ведется от MT к OrT. Боковая часть Sg называется плеврой /Pl, plevra/. Pl обычно отделена от Mt сулькусом сегменталис /SSg, sulcus segmentalis/. В направлении, параллельном оси T, плевра у некоторых трилобитов подразделяется на внутреннюю часть, примыкающую к Mt и называемую плеврой проксималис /PlPr, plevra proximalis/, и на наружную - плевру дисталис /PlDis, plevra distalis/ (рис. 6.1). На уровне середины Pl или ближе к наружному ее краю часто наблюдается перегиб, от которого наружная часть плевры как правило отгибается назад. Этот перегиб называется фульгуром /Ful, fulgur/. Плевральное окончание, т.е. наружный конец Pl от Ful до наружной конечной точки Pl, называется терминусом /Ter, terminus/. Если Ter заострен и оттянут назад на величину, превышающую одну треть величины Pl от ее проксимального до дистального края, то он называется спиной плевралис /SpPl, spina pleuralis/. В поперечном направлении, т.е. направлении, приблизительно параллельном OrC, Pl делится на переднюю полосу - цингулум /Cin, cingulum/ и заднюю - зонулу /Z, zona/. Границей между Cin и Z чаще всего служит сулькус плевралис /SPl, sulcus pleuralis/. Если Pl поделена на Cin и Z и ее наружное окончание в области Cin оттянуто в Sp, то последняя

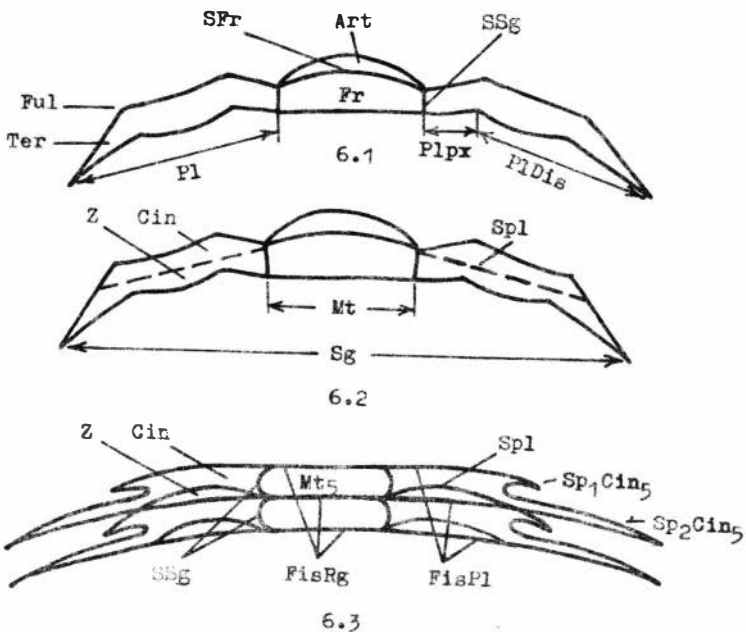


Рис. 6

называется спиной цингулярис /SpCin, spina singularis/. Счет SpPl и SpCin ведется в направлении от NT к OrT. Иногда в области одного и того же Cin наблюдается две Sp. В этих случаях, наряду с порядковым номером Pl или Cin, указывается и порядковый номер Sp. Например, задняя Sp пятого Cin - Sp₂Cin₅ (рис. 6.3).

У некоторых трилобитов один из Sg наиболее крупный, резко выделяется от смежных Sg по своей величине и называется макроsegmentом /MsG, macrosegment/. В этом случае плевра MsG называется макроплеврой /Mpl, macropleura/. Иногда по наибольшей величине резко выделяется одна из SpPl, называемая макроспиной плевралис /MspPl, macrospina pleuralis/. Место сочленения смежных Sg называется фиссурой /Fis, fissura/. Fis в области Rg называется фиссурой регулярис /FisRg, fissura regularis/, а в области Pl - фиссурой плевралис /FisPl, fissura pleuralis/.

Pyg - задний отдел дорсума /D/, граничащий впереди со средним отделом - тораксом /T/. Средняя, осевая часть Pyg, рахис /R, rachis/ может достигать или не достигать заднего края пигидия - оры пигидиалис /OrPyg, ora pygidialis/. В случае, когда R не достигает OrPyg, он может быть окружен образованием, часто имеющим подкововидное очертание - випланумом /Vpn, viplanum/ (рис. 7.1). Vpn нередко бывает разделен на несколько самостоятельных элементов. Часто вдоль всего наружного края Vpn прослеживается валикообразная или лентообразная, обычно нерасчлененная кайма, называемая винкулюмом /Vn, vinculum/. Если края Vn оттянуты в шипы, то последние называются спицами винкулярис /SpVn, spina vincularis/. Обычно Vn с проксимальной стороны ограничен сулькусом винкулярис /SVn, sulcus vincularis/ (рис. 7.3). Часть Pyg, заключенная между R и Vn и окружающая R с боков и сзади, называется планумом /Pn, planum/. Pn в свою очередь подразделяется на две боковые части, прилегающие к R (обычно расчлененные), называемые лациниями /Lc, lacinia/, и задний непарный участок (обычно нерасчлененный), расположенный позади R и называемый парсом /Pr, pars/ (рис. 7.4, 7.5). Граница между Lc и Pr проводится по последнему сулькусу, расположенному приблизительно на уровне заднего края рахиса - оры рахиалис /OrR, ora rachialis/ или по какому-либо изменению рельефа поверхности на этом уровне. Если естественная граница Lc и Pr отсутствует, а необходимо их раздельное описание, то граница проводится по воображаемой линии, проходящей через заднюю крайнюю точку R перпендикулярно сагиттальной плоскости Pyg.

Нередко Pyg разделен в поперечном направлении на части, соответствующие метамерам и называемые в области Pyg сомитами /Som, somit/ - в отличие от метамеров в области торакса, сегментов /Sg/. Som отделены друг от друга бороздами, которые в области R называются сулькусами рахиалис /SR, sulcus rachialis/, а в области Pn - сулькусами интерпартикулярис /SIPC, sulcus interparticularis/, а в области Vpn - сулькусами интервипартикулярис /SIVPC, sulcus interviparticularis/. SIPC делит Pn на партикулы /Pc, particula/, а SIVPC делит Vpn на випартикулы /VPC, vipartacula/ (рис. 7.6, 7.8). Часто на

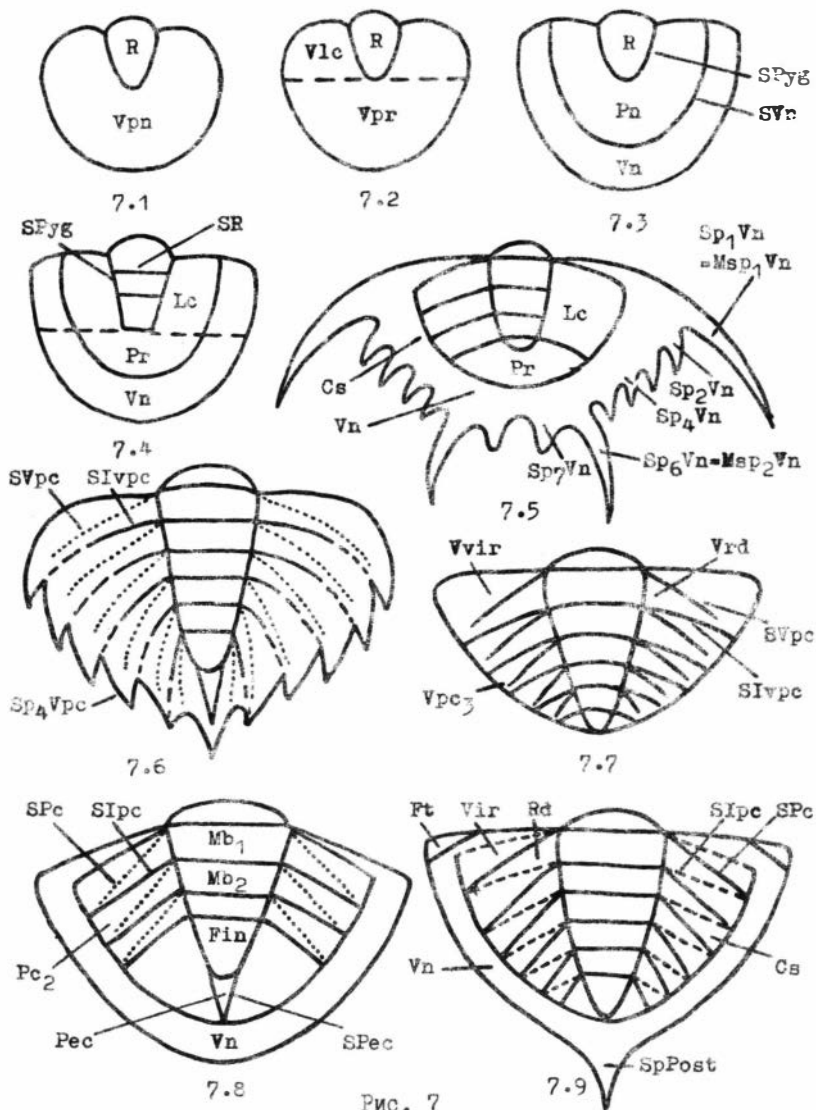


Рис. 7

месте соединения двух Pc или Vpc образуется валиковидное или гребневидное утолщение, на поверхности которого могут присутствовать или отсутствовать SIpc или SIvpc. Утолщение на месте соединения двух Pc называется костью /Cs, costa/, а двух Vpc - вихостой /Vcs, vicosta/. Нередко Pc или Vpc разделяются на переднюю и заднюю полосы бороздой, называемой сулькусом партикулярис /SPc, sulcus particularis/ или сулькусом випартикулярис /SVpc, sulcus viparticularis/ (рис. 7.6, 7.7, 7.9). Передняя полоса Pc, ограниченная сзади SPc, называется виргулой /Vir, virgula/, а передняя полоса Vpc, ограниченная сзади SVpc, называется вивиргулой /Vvir, vivirgula/. Задняя полоса Pc, ограниченная спереди SPc, называется рудикулой /Rd, rudicula/, а задняя полоса Vpc, ограниченная спереди SVpc, называется вирудикулой /Vrd, virudicula/ (рис. 7.7, 7.9).

R с боков обычно отделяется от Pc с помощью сулькусов пигидиалис /SEpg, sulcus pygidialis/, сзади - сулькусом постериор /SPost, sulcus posterior/ (рис. 7.3, 7.4). В поперечном направлении R делится сулькусами рахиалис /SR, sulcus rachialis/ на мембраны /Mb, membran/, представляющие собой осевую часть сомита (рис. 7.4, 7.8). Счет Mb ведется от NR к OR. Иногда задние Mb сливаются, образуя конечную нерасчлененную часть рахиса, называемую финисом /Fin, finis/. Нередко Fin оттянут в шип, называемый спиной финалис /SFin, spina finalis/. Иногда от OR по LnPug идет валиковидное или гребневидное образование - пектен /Pec, pecten/ (рис. 7.8). У некоторых трилобитов Pec по бокам ограничен сулькусом пектенис /SPec, sulcus pectenis/. Pec может быть коротким, может достигать Vn или ORPug. Иногда Pug в области Pn или Vpn бывает перегнут приблизительно параллельно своей оси. Перегиб Pn или Vpn называется флексурой /Fl, flexura/. Иногда в области AurPug прослеживается уплощенный участок, служащий для сочленения и называемый фадетой /Ft, facet/

Нередко на наружном крае Pug не прослеживается Vn, а сам край - марго пигидиалис /MgPug, margo pygidialis/ бывает зубчат или оттянут в Sp, называемые спинами маргиналис /SpMg, spina marginalis/. У некоторых трилобитов имеется непарная Sp, идущая от ORPug в направлении продолжения оси Pug. Эта Sp называется спиной постериор /SpPost, spina posterior/ (рис. 7.9). Sp, идущие от Pc, Vpc, Cs, соответственно называются спинами

партикулярис /SpPc, spina particularis/, спинами випартикулярис /SpVpc, spina viparticularis/ и спинами косталис /SpCs, spina costalis/.

Дублюра /Db, doublure/

Db - часть скутума /Sc/, завернутая на брюшную сторону трилобита. Различается дублюра цефалоника /DbC, doublure cephalonica/, дублюра торацис /DbT, doublure thoracis/, дублюра пигидиалис /DbPyg, doublure pygidialis/ и т.п.

Вспомогательные термины

При описании скутума и его элементов часто бывает необходимо использовать такие понятия, как осевая линия, точки пересечения StPc с краями C, передний и задний край элемента, его центр, продольный и поперечный профиль, наивысшая точка, передне-боковые и задне-боковые углы и т.д. Эти вспомогательные термины применяются при описании многократно, и поэтому в данной работе проведена их латинизация.

Линия, образуемая пересечением D сагиттальной плоскостью, называется линией дорсалис /InD, linea dorsalis/. Соответственно делению D на ряд морфологических элементов различаются части InD: линия цефалоника /InC, linea cephalonica/, линия кранидиалис /InCr, linea cranidialis/, линия аркулярис /InAr, linea arcularis/, линия ареалис /InA, linea arealis/, линия глабеллярис /InG, linea glabellaris/, линия окципиталис /InO, linea occipitalis/, линия торацис /InT, linea thoracis/, линия пигидиалис /InPyg, linea pygidialis/ и т.д.

Точка пересечения StCor с NC, MgC или OrC называется анфрактумом /Anf, anfractum/, а точка пересечения StPc с MgC или OrC - компитумом /Com, compitum/.

Передний край (или передняя оконечность) элемента называется назусом /N, nasus/, а задний край (задняя оконечность) - орой /Or, ora/. Передний край глабелли - назус глабеллярис /NG, nasus glabellaris/, а ее задний край - ора глабеллярис /OrG, ora glabellaris/. Центральная, срединная точка элемента называется центрумом /Sen, centrum/, а срединная линия, проведенная через центр элемента перпендикулярно InD - медиумом /M, medium/. Срединная точка глабелли - центрум глабеллярис /SenG, centrum glabellare/, а срединная поперечная линия

глабели - медиум глабелляре /MG, *medium glabellare*/.

Линия, по которой определяется продольный профиль элемента, называется криватурой /Cu, *curvatura*/, а поперечный профиль, проведенный через наивысшую точку поверхности элемента - аркусом /Arc, *arcus*/. Продольный профиль глабели - криватура глабеллярис /CuG, *curvatura glabellaris*/, а наивысший поперечный профиль ее - аркус глабеллярис /ArcG, *arcus glabellaris*/. Наивысшая точка элемента называется вертексом /V, *vertex*/; наивысшая точка глабели - вертекс глабеллярис /VG, *vertex glabellaris*/.

Передне-боковые углы элемента называются аурикулами /Aur, *auricula*/, а задне-боковые - ангулюсами /Ang, *angulus*/. Передне-боковые углы глабели - аурикулы глабеллярис /AurG, *auricula glabellaris*/, а ее задне-боковые углы - ангулюсы глабеллярис /AngG, *angulus glabellaris*/.

ОСНОВНЫЕ ЗАМЕРЫ ЭЛЕМЕНТОВ ДОРСУМА. Рис. 8-II

Качество палеонтологических описаний, как это отмечалось во введении, в значительной мере зависит от того, насколько четко разработана и унифицирована система измерений объекта в целом и его отдельных элементов. Прежде всего, любой замер морфологического элемента должен быть четко фиксирован, т.е. должны быть указаны обе точки отсчета, между которыми производится замер по прямой, и дано название этого замера.

Применяемые при измерении объектов наименования "длина" и "ширина" того или иного элемента цефалона, торакса или пигидия различными исследователями понимаются по-разному. Н.П.Суворова (1956), а вслед за ней А.В.Розова (1964, 1968) за длину того или иного элемента C, T и Fyg принимают величину этого элемента по LnD (= оси дорсума) или параллельно ей, а в качестве ширины - величину этого элемента в направлении, перпендикулярном LnD. А.В.Розова (1968, с.64) отмечает, что исключением является лишь "замер краевой каймы хвостового щита по продольной оси", называемый в работе "шириной краевой каймы у заднего края".

Большинство отечественных специалистов длиной элемента называют наибольшую его величину, а шириной – величину элемента в направлении, перпендикулярном длине. В этом случае получается, что если величина элемента по оси трилобита превышает величину, перпендикулярную оси – она называется длиной, а когда уступает – шириной. Особенно часто это относится к "длине" и "ширине" Ag, Cr, Tu, A, O и т.д. Несомненно, такое понимание затрудняет проведение сравнения величин. В каждом случае надо разбираться, что именно у данного элемента автор понимает под "длинной" и что – под "шириной".

Во избежание указанного разнобоя в измерениях, в данной работе предлагается все величины, измеряемые по LnD, обозначать строчной латинской буквой a, а замеры, перпендикулярные LnD – буквой b. Если измерение элемента ведется под острым углом к LnD и вершина угла обращена к NE – эти величины обозначаются строчной латинской буквой c, а если вершина угла обращена к SE – буквой d. Такой способ обозначения величины освобождает от употребления слов "длина" и "ширина", понимаемых так неоднозначно.

Поскольку каждый морфологический элемент в данной работе кроме латинского термина имеет термикс – запись названия замера крайне упрощается. Так, вместо слов "длина нефалона по оси" записывается a₁C, где цифра 1 указывает, что замер элемента ведется непосредственно по LnC. Замеры, параллельные LnC, обозначаются a₂, a₃ и т.д. То же самое касается величины b.

Следует отметить, что для тех элементов D, которые находятся в пределах LnD, величина a₁ указывает, что замер производится по LnD. У таких частей D, как Lib, Fix, Pir, Pr и т.п., которые расположены за пределами оси трилобита, цифрой 1 обозначаются замеры, параллельные или субпараллельные LnD, находящиеся ближе всего к последней.

Отсчет замеров, обозначаемых буквой b, ведется в направлении от ND к OD.

Цифры указывают местоположение замера. Например, запись b_1G обозначает, что замер величины G проведен по NG , а b_2G — что замер G произведен по линии, соединяющей $NPal$.

Запись замеров абсолютных и относительных величин предлагается вести следующим образом. После слов "Размеры в мм" ставится индекс замера и вслед за ним в скобках — абсолютная величина этого замера у голотипа, а затем — крайние абсолютные величины других экземпляров, относящихся к этому виду. Например, запись замера глабели по оси у голотипа 5,0, у наименьшего экземпляра 2,0, а у наибольшего 12,0 предложено давать в таком виде:

$a_1G = (5,0) 2,0 - 12,0$. Далее, через точку с запятой следуют остальные замеры глабели: замер глабели по NG — b_1G ; на уровне $MPal$ — b_2G ; на уровне $SenPal$ — b_3G ; на уровне $OrPal$ — b_4G ; у PrG — b_5G ; по MG — $b_{md}G$; наибольшая величина b глабели — $b_{mx}G$, наименьшая величина b глабели — $b_{mn}G$. В тексте это выглядит следующим образом: Размеры в мм $a_1G=(5,0) 2,0-12,0$; $b_1G=(3,0) 1,5-10,0$; $b_3G=(3,2) 1,6-10,2$; $b_5G=(4,0) 2,5-11,0$ и т.д.

Если измеряется не голотип, а обычные экземпляры, то замеры соответственно даются без скобок. В том случае, когда измеряется всего один экземпляр, не являющийся голотипом, то номер этого экземпляра следует сразу за словом "размеры". Например, Размеры экз. 215/193 в мм $a_1G= 10,0$; $b_1G= 5,0$ и т.д.

Приведенный способ записи резко сокращает объем. К сожалению, указание размеров только для крайних по величине экземпляров не позволяет проследить индивидуальную изменчивость. Поэтому, когда работа посвящается именно индивидуальной изменчивости вида, запись следует вести с указанием номера каждого измеренного экземпляра, что требует большего объема, но дает все необходимые сведения последующему палеонтологу. В этом случае при записи замеров перечень индексов замеров ставится в столбик слева, а абсолютные величины даются для каждого экземпляра в столбиках справа. Например:

Размеры в мм

Индекс замеров	№ экз. голотип	12/105	13/105	17/105	18/105	23/105
a_1Gr	(5,0)	10,0	12,0	14,2	17,3	
b_1Gr	(5,0)	10,0	12,1	14,3	17,5	

b_3Cr	(7,0)	13,5	15,3	17,5	19,3
b_5Cr	(12,0)	23,0	26,0	28,2	30,0
a_1G	(3,0)	6,0	8,0	10,0	12,2
b_1G	(2,0)	4,0	6,0	8,0	10,0
b_3G	(2,5)	4,8	5,8	7,0	9,0
b_5G	(3,0)	5,8	6,8	8,3	10,4
a_1O	(1,0)	2,0	3,0	5,0	7,0
bO	(3,0)	6,0	7,8	9,2	10,8

и т.д.

Данный способ записи позволяет видеть все вариации индивидуальной изменчивости размеров оссбей, изученных предыдущим автором.

Ниже приведены обозначения и местоположение основных замеров элементов D, обычно используемых при описании трилобитов. При измерении элементов отсчет замера берется от середины ширины сулькуса. Например, в замер b_3G входит половина ширины SD с каждой стороны.

Дорсум /D/. Рис.8

a_1D - расстояние от ND до OrD по LnD;

$b_{max}D$ - наибольшее расстояние между крайними боковыми точками D по прямой, перпендикулярной сагиттальной плоскости D. Указать, на каком уровне от ND сделан замер. Например: $b_{max}D = 35$ мм на уровне 0,3 a_1D от ND;

$b_{max}Ax$ - наибольшее расстояние между крайними боковыми точками Ax по прямой, перпендикулярной сагиттальной плоскости D. Указать, на каком уровне от NAx сделан замер. Например: $b_{max}Ax = 7$ мм на уровне 0,1 a_1Ax от NAx.

Цефалон /C/. Рис.8

a_1C - расстояние от NC до OrC по LnC;

$b_{max}C$ - наибольшее расстояние между крайними боковыми точками C по прямой, перпендикулярной сагиттальной плоскости C.

Кранидий /Cr/. Рис.9

a_1Cr - расстояние от NCr до OrCr по LnCr;

b_1Cr - расстояние между точками пересечения SAr и StCor

(если SAr отсутствует, то приводится наибольшая величина между крайними боковыми точками Cr впереди NPal);

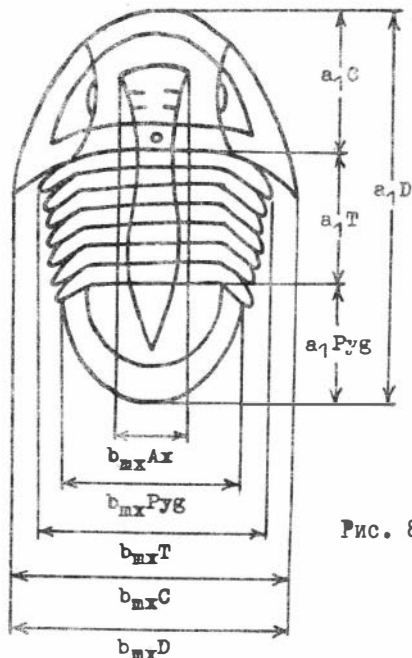


Рис. 8

- b_2Cr - расстояние между NPal ;
- b_3Cr - расстояние между наружными краями Pal на уровне CenPal ;
- b_4Cr - расстояние между OrPal ;
- b_5Cr - расстояние между точками пересечения SFix с StPt ;
- b_6Cr - расстояние между Cmt ;
- $b_{mq}Cr$ - расстояние между наружными точками Cr на уровне MCr ;
- $b_{mx}Cr$ - наибольшее расстояние между наружными точками Cr по прямой, перпендикулярной сагиттальной плоскости Cr. Указать местоположение замера ;
- $b_{mn}Cr$ - наименьшее расстояние между наружными точками Cr по прямой, перпендикулярной сагиттальной плоскости Cr. Указать местоположение замера .

Глабель /G/

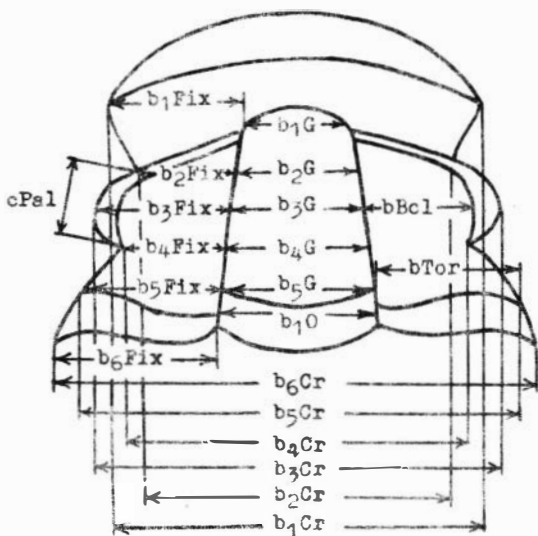
- a_1G - расстояние от NG до OrG по LnC ;
- b_1G - расстояние между точками перехода SD в SPg (или между Fg) по прямой. Если G впереди округлена, Fg не выражены и место перехода SD в SPg установить невозможно, то замер b_1G не производится ;
- b_2G - расстояние между точками пересечения SD с прямой, соединяющей NPal ;
- b_3G - расстояние между точками пересечения SD с прямой, соединяющей СemPal ;
- b_4G - расстояние между точками пересечения SD с прямой, соединяющей OrPal ;
- b_5G - расстояние между точками пересечения SD и SO ;
- $b_{md}G$ - расстояние между точками пересечения SD и MG ;
- $b_{mx}G$ - наибольшая величина bG. Указать местоположение замера ;
- $b_{mn}G$ - наименьшая величина bG. Указать местоположение замера .

Окципуг /O/

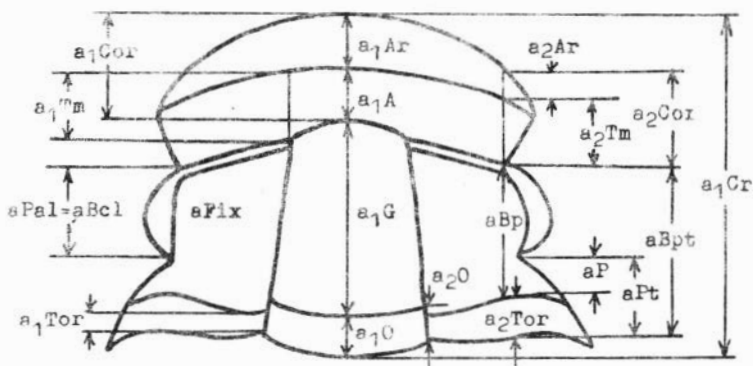
- a_1O - расстояние от NO до OrO по LnO ;
- a_2O - расстояние между точками пересечения SD с SO и CrCr ;
- $a_{mx}O$ - наибольшая величина O по LnO или в направлении, параллельном LnO. Указать местоположение замера ;
- $a_{mn}O$ - наименьшая величина O по LnO или в направлении, параллельном LnO. Указать местоположение замера ;
- bO - расстояние между серединами отрезков SD, очерчивающих O ;
- a_1SpO - расстояние от основания SpO до ее вершины (если SpO представляет собой оттянутую назад OrO, то замер не производится, так как нельзя определить уровень основания SpO. В этом случае ограничиваются замером a_1O , произведенным по LnO от NO до вершины SpO).

Корона /Cor/

- a_1Cor - расстояние от NG до NCr по LnCr ;
- a_2Cor - расстояние от NPal до NCr по прямой, параллельной сагиттальной плоскости Cr ;
- $b_{mx}Cor$ - наибольшее расстояние между StCor по прямой, перпендикулярной сагиттальной плоскости Cr. Указать местоположение замера по LnCr от NCr ;



9.1



9.2

Рис. 9

- b_{maxA} - наибольшее расстояние между StCor в области A по прямой, перпендикулярной сагиттальной плоскости Cr. Указать местоположение замера по LnCr от NCr ;
- a_{1Cr} - расстояние от NG до SAr по LnCr. $a_{1Cr} = a_{1A}$;
- a_{1Tm} - расстояние от точки соединения NV1 с SD до SAr по прямой, параллельной сагиттальной плоскости Cr. Если V1 не выражены, замер производится от точки пересечения SD прямой, перпендикулярной сагиттальной плоскости Cr и проведенной через NPal ;
- a_{2Tm} - расстояние от NPal до SAr или до его воображаемого продолжения абаксильно¹⁾ по прямой, параллельной сагиттальной плоскости Cr. $a_{2Tm} = a_{2A}$;
- a_{1Ar} - расстояние от SAr до NCr по LnCr ;
- a_{2Ar} - расстояние от SAr до NCr по прямой, параллельной сагиттальной плоскости Cr и проходящей через MPal .

Фиксигены /Fix/

- a_{Fix} - расстояние от NCr до OrCr по прямой, проходящей через NPal параллельно сагиттальной плоскости Cr ;
- b_{1Fix} - расстояние от вершины AurG до StCor по прямой, перпендикулярной сагиттальной плоскости Cr. Если AurG не выражены, NG заострен или округлен так, что нельзя установить точки перехода SD в SFG, то замер производится по прямой, перпендикулярной сагиттальной плоскости Cr и являющейся касательной к NG ;
- b_{2Fix} - расстояние от SD до MPal по прямой, соединяющей NPal. $b_{2Fix} = \frac{b_{2Cr} - b_{2G}}{2}$;
- b_{3Fix} - расстояние от SD до StPal по прямой, соединяющей MPal. $b_{3Fix} = \frac{b_{3Cr} - b_{3G}}{2}$;
- b_{4Fix} - расстояние от SD до OrPal по прямой, соединяющей OrPal. $b_{4Fix} = \frac{b_{4Cr} - b_{4G}}{2}$;
- b_{5Fix} - расстояние от SD до точки пересечения SFix с StPt по прямой, перпендикулярной сагиттальной плоскости Cr. $b_{5Fix} = bP$;
- b_{6Fix} - расстояние от SD (или его воображаемого продолжения назад) до Smt по прямой, соединяющей Smt ;

1) абаксильный (от abaxialis) - наружу от LnD.

- a_{Vcl} - расстояние от NP_{al} до уровня Or_{Pal} по прямой, параллельной сагиттальной плоскости Cr ;
- b_{Vcl} - расстояние от SD до SP_{al} по прямой, соединяющей MP_{al} . Если SP_{al} не выражен, то до адаксиального¹⁾ края Pal .
 $b_{Vcl} = b_{3Fix} - b_{mdPal}$;
- a_P - расстояние от Or_{Pal} до S_{Fix} по прямой, параллельной сагиттальной плоскости Cr . Если S_{Fix} не выражен, то до $NTor$;
- $b_P = b_{5Fix}$;
- a_{1Tor} - расстояние между точками пересечения SD с S_{Fix} и Or_{Cr} по прямой, параллельной сагиттальной плоскости Cr ;
- a_{2Tor} - расстояние от S_{Fix} или, если последний не выражен, от $NTor$ до Or_{Cr} по прямой, проходящей через Or_{Pal} параллельно сагиттальной плоскости Cr ;
- a_{nxTor} - наибольшая величина Tor по прямой, параллельной сагиттальной плоскости Cr ;
- a_{Vp} - расстояние от NP_{al} до S_{Fix} или, если последний не выражен, до $NTor$ по прямой, проходящей через NP_{al} параллельно сагиттальной плоскости Cr ;
- a_{Vpt} - расстояние от NP_{al} до Or_{Cr} по прямой, проходящей через NP_{al} параллельно сагиттальной плоскости Cr ;
- a_{Pt} - расстояние от Or_{Pal} до Or_{Cr} по прямой, проходящей через Or_{Pal} параллельно сагиттальной плоскости Cr ;
- $b_{Pt} = b_{6Fix}$;
- b_{Tor} , c_{Tor} - расстояние между точками пересечения S_{Fix} с St_{Pt} и SD . Замер называется b_{Tor} , когда прямая, по которой он ведется, перпендикулярна сагиттальной плоскости Cr , и c_{Tor} , когда продолжение этой прямой образует с Ln_{Cr} угол, обращенный вершиной к NCr ;
- a_{Pal} , c_{Pal} - расстояние по прямой от NP_{al} до Or_{Pal} . Замер называется a_{Pal} , когда эта прямая параллельна сагиттальной плоскости Cr , и c_{Pal} , когда она или ее продолжение образует с Ln_{Cr} угол, обращенный вершиной к NCr ;
- b_{mdPal} - расстояние от SP_{al} или, если последний не выражен, от адаксиального края Pal до St_{Pal} , по MP_{al} .

Либрагеве /Lib/. Рис. 10

- a_{1Lib} - расстояние от Adf до Cmt по прямой ;

¹⁾ адаксиальный (от *adaxialis*) - по направлению к LnD .

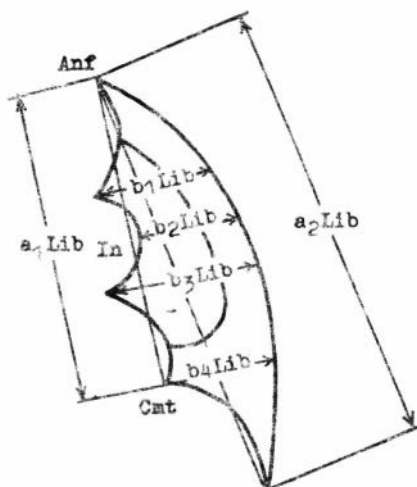


Рис. 10

- a_2Lib - расстояние от Anf до вершины AngLib или до вершины SpLib. Если вершина AngLib не выражена, SpLib отсутствует, то этот замер не производится ;
- b_1Lib - расстояние от NIn до MgLib по прямой, перпендикулярной линии, соединяющей Anf с Cmt ;
- b_2Lib - расстояние от SenIn до MgLib по прямой, перпендикулярной линии, соединяющей Anf с Cmt ;
- b_3Lib - расстояние от OrIn до MgLib по прямой, перпендикулярной линии, соединяющей Anf с Cmt ;
- b_4Lib - расстояние от Cmt до MgLib по прямой, перпендикулярной линии, соединяющей Anf с Cmt ;
- a_1Cogr - расстояние по прямой, соединяющей точки пересечения SLeM и SMal с StFc ;
- b_1Cogr - расстояние от NIn до SLeM по прямой, перпендикулярной линии, соединяющей Anf с Cmt ;
- b_2Cogr - расстояние от SenIn до SLeM по прямой, перпендикулярной линии, соединяющей Anf с Cmt ;
- b_3Cogr - расстояние от OrIn до SLeM по прямой, перпендикулярной линии, соединяющей Anf с Cmt ;

$b_4\text{Согр}$ - расстояние от точки пересечения Emal с StFt до Slen или его воображаемого продолжения, по прямой, перпендикулярной линии, соединяющей Anf с Cat ;

$b_1\text{Lem}$ = $b_1\text{Lib} - b_1\text{Согр}$;

$b_2\text{Lem}$ = $b_2\text{Lib} - b_2\text{Согр}$;

$b_3\text{Lem}$ = $b_3\text{Lib} - b_3\text{Согр}$;

$a\text{In}$ - расстояние от RIn до OrIn по прямой .

Торакс /Т/

$a\text{T}$ - расстояние от Et до OrT по InT ;

$b_{\text{max}}\text{T}$ - наибольшая величина BT. Указать местоположение замера по LoT от NT ;

$b_{\text{max}}\text{Rg}$ - наибольшая величина Bg. Указать местоположение замера по InT от NT .

Плечидий /Рyg/. Рис.11

$a_1\text{Ryg}$ - расстояние от MRyg до OrRyg по LoRyg ;

$b_{\text{aur}}\text{Ryg}$ - расстояние по прямой, соединяющей вершины AurRyg. Если последние не выражены, то данный размер пропускается ;

$b_1\text{Ryg}$, $b_2\text{Ryg}$, $b_3\text{Ryg}$ и т.д. - расстояние между противоположными точками MeRyg по воображаемым прямым, проводимым перпендикулярно сагиттальной плоскости Ryg через точки пересечения SRyg с S₁R, S₂R, S₃R и т.д. соответственно. Если за счет резкого изгиба MRyg вершины не указанных прямых не пересекают MeRyg, а проходят впереди него, то такие замеры соответственно пропускаются ;

$b_{\text{fin}}\text{Ryg}$ - расстояние между точками пересечения MeRyg с прямой, перпендикулярной сагиттальной плоскости Ryg, проходящей через OrR ;

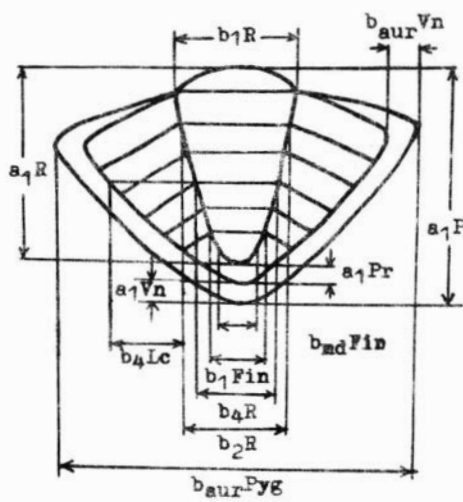
$b_1\text{Ryg}$, $b_2\text{Ryg}$, $b_3\text{Ryg}$ и т.д. - расстояние по прямой между вершинами Sp₁Vn, или Sp₂Vn, или S₁Vn соответственно.

Рахис /R/

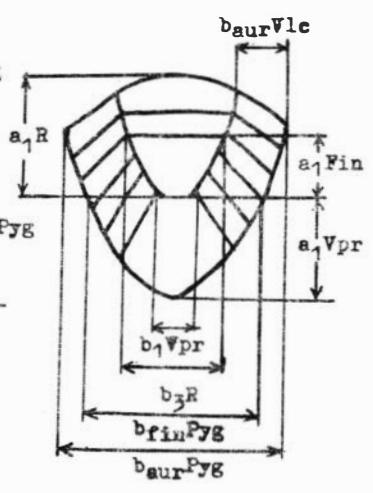
$a_1\text{R}$ - расстояние от MR до OrR по LoR ;

$b_1\text{R}$ - расстояние между точками пересечения SRyg с MRyg по прямой ;

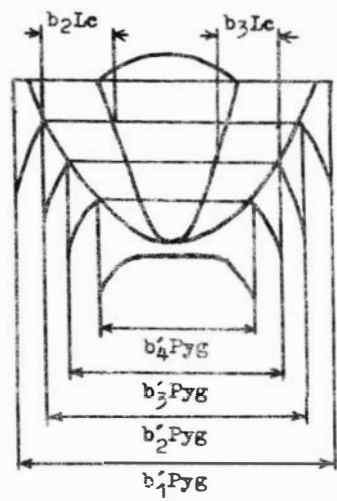
$b_2\text{R}$, $b_3\text{R}$, $b_4\text{R}$, $b_5\text{R}$ и т.д. - расстояние по прямой между точками пересечения SRyg с S₂R, S₃R, S₄R, S₅R и т.д. соответственно ;



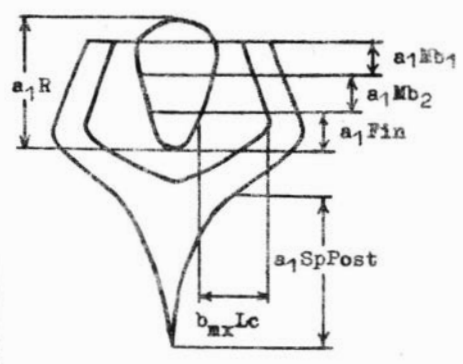
11.1



11.2



11.3



11.4

Рис. II

- $a_1Mb_1, a_1Mb_2, a_1Mb_3$ и т.д. - расстояние по L_nPyg от NMb_1, NMb_2, NMb_3 и т.д. до OmB_1, OmB_2, OmB_3 и т.д. соответственно ;
- $b_{mx}Mb_1, b_{mx}Mb_2, b_{mx}Mb_3$ и т.д. - наибольшее расстояние между крайними боковыми точками B по прямой, перпендикулярной сагиттальной плоскости Pyg , в области Mb_1, Mb_2, Mb_3 и т.д. соответственно ;
- $b_{md}Mb_1, b_{md}Mb_2, b_{md}Mb_3$ и т.д. - величина Mb_1, Mb_2, Mb_3 и т.д. по NMb соответственно ;
- a_1Fin - расстояние от $NFin$ до $OrFin$ по L_nPrk ;
- b_1Fin - расстояние между точками пересечения $SPyg$ с FR , очерчивающим или намечающим границу Fin вперед ;
- $b_{md}Fin$ - расстояние между точками пересечения $MFin$ с $SPyg$;
- $b_{mx}Fin$ - наибольшая величина $bFin$ по прямой, перпендикулярной сагиттальной плоскости Pyg ;
- a_1Pr, a_1Vpr - расстояние от NPr (или $NVpr$) до $OrPr$ (или $OrVpr$) ;
- $b_{mx}Pr, b_{mx}Vpr$ - наибольшая величина bPr или $bVpr$ по прямой, перпендикулярной сагиттальной плоскости Pyg ;
- $b_{aur}Lc, b_{aur}Vlc$ - величина bLc или $bVlc$ по прямой, соединяющей вершины $AurLc$ или $AurVlc$ с $SPyg$ в направлении, перпендикулярном сагиттальной плоскости Pyg ;
- $b_{mx}Lc, b_{mx}Vlc$ - наибольшая величина Lc или Vlc по прямой, перпендикулярной сагиттальной плоскости Pyg . Указать местоположение замера по L_nPyg от $NPyg$;
- a_1Vn - расстояние от NVn до $OrVn$ по L_nPyg ;
- $b_{aur}Vn$ - расстояние по прямой, соединяющей SVn с $MgPyg$ в направлении, перпендикулярном сагиттальной плоскости Pyg на уровне вершины $AurLc$;
- b_1Vn, c_1Vn, a_1Vn - переднее наикратчайшее расстояние по прямой, соединяющей $MgPyg$ и SVn . Этот замер обозначается латинской буквой b , когда он совпадает с прямой, перпендикулярной сагиттальной плоскости Pyg ; буквой c - когда совпадает с прямой, продолжение которой образует с L_nPyg угол, вершиной обращенный вперед, и буквой d - угол, вершиной обращенный назад ;
- $a_{mx}Vn$ - наибольшее из наикратчайших расстояний от $BaPyg$ до SVn в направлении, параллельном L_nPyg . Указать местоположение замера по L_nPyg ;

- a_1Sp_1Vn , a_1Sp_2Vn , a_1Sp_3Vn и т.д. - расстояние от вершины Sp_1Vn , Sp_2Vn , Sp_3Vn и т.д. до основания Sp_1Vn , Sp_2Vn , Sp_3Vn и т.д. соответственно ;
- a_1Sp_1Mg , a_1Sp_2Mg , a_1Sp_3Mg и т.д. - расстояние от вершины Sp_1Mg , Sp_2Mg , Sp_3Mg и т.д. до основания Sp_1Mg , Sp_2Mg , Sp_3Mg и т.д. соответственно ;
- $a_1SpPest$ - расстояние по прямой от вершины $SpPest$ до ее основания. За основание принимается точка пересечения $LoPyg$ с воображаемой линией, плавно соединяющей $MgPyg$ внутри $SpPest$.

Перечисленный перечень замеров абсолютных величин не исчерпывает того набора, который бывает необходим при выявлении соотношений параметров различных морфологических элементов у описываемых видов. Без сомнения, в последующем появится необходимость ввести дополнительные замеры и их индексы. Важно, чтобы последние выбирались в соответствии с теми принципами, по которым даны предложенные выше замеры, т.е. чтобы было указано точное местоположение замера, а его буквенное и цифровое обозначение (индекс) не совпадало с ранее предложенными.

ОПИСАНИЕ СИСТЕМАТИЧЕСКИХ КАТЕГОРИЙ С ПРИМЕНЕНИЕМ ТЕРМИКСОВ (на русском языке)

Класс Trilobita walch

Морские членистоногие, исключительно палеозойские. Тело обычно овально-удлиненной формы, длиной в среднем 2-10 см, покрытое Sa , разделяющимся на три части : C , T , Pyg . В продольном направлении Sa делится SAx также на три части : Lx и два Plr . C состоит из слившихся сегментов; осевая часть C называется Os , боковые - Gen ; последние несут сложные Oc (если формы зрячие).

С брюшной стороны на C имеются Rs , Hr , Ke , а также пять пар конечностей, из которых передняя пара простых неразветвленных (антенны) и четыре пары двуветвистых. T составлен подвижно-сочлененными Sg , количество которых колеблется от 2 до 44. Pyg состоит из слившихся Som . Sg и Som несут на брюшной стороне по паре членистых двуветвистых конечностей. Развитие начинается от личинки (протаспис) и совершается путем последовательных превращений, сопровождаемых линькой. Ч60, с.17.

Трилобиты различных размеров с Sg не менее пяти. 460, с.62.

Надсемейство *Solenopleuroidea Angelin*

Трилобиты средних и мелких размеров, удлинненно-яйцевидные, с выпуклым C, более крупным, чем Pyg. G выпуклая, овально-коническая, почти овальная, редко расширяется вперед. SG слабые. Fix выпуклые, b_3Fix обычно больше 0,5 b_3G . Pal небольшие, срединные; Vl обычно имеется. A выпуклая, различной ширины (var.); Ar присутствует. StFc заднечечные; StCor слегка сходящиеся. Iib закругленные или с косо отходящими Splib. T из 6-22 Sg. Pyg вытянут в ширину с узким Vn и ровным краем. Fcd бугорчатый или зернистый. 460, с.119.

Семейство *Acrocephalitidae Huré*

Cr с угловатым NCr, обычно оттянутым в треугольную или заостренную SoCor. G усеченно-коническая, часто килеватая, с 2-3 парами косых SG. O с SpO. b_3Fix в среднем равна 0,5 b_3G . Pal приподнятые, почти срединные. Vl имеются. A с резкой бугровидной срединной Gf. Ar валикообразный, иногда не отделен от A или отделяется только с боков. StCor сходящиеся или очень слабо расходящиеся. Iib с изогнутой и косо отходящей Splib. Pyg с выпуклым E и узким Vn, состоит из 2-5 Scm. 460, с.122.

Род *Dolgeuloma Kovale*

Типовой вид - *Dolgeuloma abunda* Kovale, 1963. Верхний кембрий, мансийский горизонт. Северо-восток Сибирской платформы.

Д и а г н о з . Cr от мелких до крупных размеров. b_3Cr больше a_1Cr . G большая (a_1G больше или равна 0,5 a_1Cr), усеченно-коническая, слабо и равномерно выпуклая, с тремя парами SG, из которых S₁G и S₂G четкие, косые. Cor выпуклая, разделена на A и Ar на всем протяжении или только по бокам. Cr у представителей подрода *Dolgeuloma* (*Dolgeuloma*) имеет слабую припухлость и четко отделен от Ar на всем протяжении. У представителей подрода *Dolgeuloma* (*Pseudastrocephalites*) у взрослых особей Cr посредине очень выпуклый и полностью слит с Ar, или граница Cr и Ar против G намечена очень слабо. Sp широкие, слабо выпуклые. Pal маленькие, расположены против ScmG.

V1 четкие, шнуровидные, поперечные, плавно дугообразные. StCor короткие, почти параллельные до SAr и плавно сходящиеся после его пересечения; StPt короткие, расходящиеся. FcCr равномерно и часто покрыт точечными ямками и бугорками.

Pyg средних размеров, выпуклый, b_1Pyg больше a_1Pyg . OrPyg почти прямая, а MPyg дугообразный. R выпуклый, не достигает Vn, разделен на 3 Mb и Fin. Lc выпуклые, несут по 3 пары SIpc, которые прослеживаются до Vn. SVn обычно не выражен, а Vn узкий, отделен от Pn за счет понижения FcPyg. FcPyg гладкий или покрыт очень редкими и очень мелкими бугорками, такими же как на FcCr.

Р а с п р о с т р а н е н и е . Верхний кембрий, туханский ярус, хантайский подъярус. Сибирская платформа. P68, с.131.

Dolgeuloma (Dolgeuloma) abunda Rosova, 1963

Г о л о т и п . Cr № 113/1938, табл.Х, фиг.1-2. Верхний кембрий, туханский ярус, мансийский горизонт; р.Кульмбэ, стратотипический разрез, пачка 28, слой 48.

Д и а г н о з . A отделена от Ar на всем протяжении Cr слабо выпуклый.

О п и с а н и е . Cr умеренно выпуклый, $a_1Cr = 2-9$ мм ; $b_2Cr = 1,12 - 1,50$ a_1Cr . G усеченно-коническая, $a_1G = 0,42 - 0,58$ a_1Cr ; имеется три пары SG, из которых S1G наиболее, а S3G наименее четкие и длинные. SD четкие, глубокие, очень широкие, на передних углах G образуют мелкие Ps. Вперед G четко ограничена SFG. SO синусоидальный, четкий, по бокам более глубокий, чем посредине. Q выпуклый, посредине составляет $0,12 - 0,17$ a_1Cr и $0,25 - 0,34$ a_1G ; $a_1Cor = 0,32 - 0,35$ a_1Cr и $0,68 - 0,78$ a_1G .

A наиболее выпуклая посредине и слабо выпуклая по бокам. VA как правило лежит ниже VAr. SAr четкий на всем протяжении, по бокам прямой, посредине выпукло-дугообразный. Ar очень выпуклый, $a_1Ar = 0,38 - 0,52$ a_1G , к бокам величина a уменьшается.

Fix выпуклые, VFix приурочен к линии, соединяющей MPal и сдвинут к Pal, откуда FcFix плавно понижается во все стороны. SFix четкие, широкие. Tcr широкие. $bTcr$ лишь немного уступает b_5G . Pal дугообразные, отделены от Fix мелкими SPal, небольшие, с $Pal = 0,17 - 0,24$ a_1Cr и $0,40 - 0,52$ a_1G .

StCor до SAr короткие, слабо расходящиеся, а затем дугообразно сходящиеся; StPt диагонально расходящиеся. FcCr гладкий или равномерно и очень густо покрыт мельчайшими бугорками.

Размеры Cr в мм. Голотип № II3/1938. Измерено 5 экз., происходящих из слоя 48. $a_1Cr = (8,8) 2,1-8,8$; $b_1Cr = (10,3) 2,2-10,3$; $b_2Cr = (10,2) 2,1-10,2$; $b_3Cr = (11,8) 2,8-11,8$; $b_4Cr = (10,5) 2,5-10,5$; $a_1G = (4,4) 1,0-3,2$; $b_1G = (3,0) 0,8-2,4$; $b_3G = (5,0) 0,95-3,9$; $b_5G = (5,3) 1,1-4,2$; $a_1O = (1,5) 0,25-1,1$; $a_1Cor = (3,0) 0,7-2,5$; $a_1Cr = (1,3) 0,6-1,1$; $a_1Ar = (1,7) 0,9-1,3$; $b_2Fix = (2,4) 0,5-2,0$; $bVcl = (2,2) 0,2-2,0$; $b_4Fix = (2,6) 1,5-2,4$; $b_5Fix = (3,4) 1,7-3,1$; $cPal = (1,8) 0,9-1,4$.

Изменчивость. У некоторых форм b_3Cr менее значительно превышает a_1Cr ; NCr иногда более резко дугообразно изогнут.

Сравнение. По всем основным признакам строения Cr *D. abunda* Ros. повторяет строение *D. dolganensis* Ros. Отличия состоят в том, что SAr у *D. abunda* четко выражен и на всем протяжении отделяет A от Ar, а против G изогнут, причем выпуклость дуги обращена вперед (а у *D. dolganensis*, если имеется изгиб, то выпуклость дуги обращена назад). Ar *D. abunda* очень выпуклый и на всем протяжении возвышается над A (Cr *D. dolganensis* имеет такую же выпуклость, как и Ar).

Материал и место нахождения. 40 Cr хорошей и средней сохранности, 2 Pyg и 1 Iib; стратотипический разрез, мансийский горизонт, часть 29. слои 48, 49. РСЗ, с.137, табл.Х, фиг.1-8, рис.143.

Надсемейство *Stycharicidea* Matthew

Трилобиты средних размеров, удлиненно-эллиптические, с относительно небольшим Pyg. G усеченно-коническая, четко ограничена, с 2-4 парами косяк SG. Иногда очень слабыми. Fix варьирует по ширине, обычно $bFix$ больше 0,5 bG . Pal средней величины или маленькие. Vl имеются. A обычно умеренной ширины (vag.), слабо выпуклая, иногда с Gb. Ar присутствует. StFc заднечечные, за исключением единичных редков с переднечечными StFc. T из 9-24 SG. Pyg расчленен на небольшое число Som. 460, с.105.

Семейство Proaratokephalidae Козова

C и Rug большие. Cr кувшинообразных очертаний. G большая, овальных и грушевидных очертаний, выпуклая. Vcl обычно присутствуют, реже отсутствуют (род Aratokephalus). Pal длинные, дугообразные. Cor представлена Ar и полной A или только Ar и Ta. StCor в той или иной мере расходящиеся. Lib со шпильками остроконечиями. T неизвестен. Rug с расчлененными R и Vrn. McRug зазубрен. P60, с.33.

Род Aratokephalus Krögger

Типовой вид - Trilobites serratus Eoesc, 1838 (Rug). Remorleurides dubius Krögger, 1882 (Cr).

Диагноз. Cr средних и крупных размеров, кувшинообразных очертаний, с почти прямой OrCr и дугообразно изогнутым Нсх. G большая, выпуклая, как правило грушевидных очертаний вследствие значительного увеличения b_2G по сравнению с b_1G и b_5G . Три пары SG, их длина и глубина уменьшаются от S₁G к S₃G. S₁G чаще всего S-образно изогнуты, наклонены назад; S₂G слабо наклонены назад; S₃G самые короткие, прямые, поперечные. SD на всем протяжении четкие, узкие, глубокие, в области Pal дугообразно расходятся, а затем, плавно округляя AntD, переходят в SPg. Vcl отсутствуют. Pal длинные, дугообразные, на всем протяжении примыкают к SD. Cr отсутствует. Ta представлены довольно большими треугольными площадками, заключенными между StCor и Sp. Величина Ta зависит от степени расхождения StPr и варьирует у разных видов. SAC четкий, глубокий и у большинства видов снабжен рядом точечных Ус. Ar узкий, почти плоский или валикообразный, всегда возвышается над Ta. StCor до пересечения SAr прямые и расходящиеся, а после пересечения сходящиеся; StIt горизонтально расходящиеся, отсекают валикообразные Top. Следует отметить, что StPt и Top чрезвычайно редко сохраняются. PcCr тонко или крупно гранулирован, иногда пунктирован.

Lib с относительно узкими SpLib.

Rug большой, с выпуклыми R, имеющим конусообразные очертания и четкую сегментацию. Vrn плоский или слабо выпуклый, с 4-6 парами SlVrn. McRug зубчатый, имеет 5-6 пар SpMcg, при-

чем, Sp1Mg обычно самые большие и длинные, а последующие постепенно уменьшаются; Sp6Mg самые маленькие.

Р а с п р е с т р а к е н и е . Нижний ордовик, Аргентина, Англия (Шропшир, шинетонские сланцы), Швеция, Норвегия, Северная Америка (Техас), Западная Сибирь (Юриан Юрия), Восточная Сибирь. P60, с.33.

Aratokerhalia curvica Rosova, 1968

Г о л о т и п . Cr № 235/203, табл. XV, фиг. 6-8. Нижний ордовик, няйский горизонт, р. Кулымба, стратотипический разрез, пачка 35, слой 70.

Д и а г н о з . StCr слабо расходящиеся, NCr почти прямой, G в области Pal расширена незначительно, Cr чрезвычайно короткий, $a_1Cr = 0,04-0,008$ a_1Cr .

О п и с а н и е . Cr кувшинообразных очертаний, выпуклый, $a_1Cr = 3-15$ мм. G грушевидных или овальных очертаний, $a_1G = 0,66-0,89$. Имеется три пары SG, из которых две задние (S₁G и S₂G) четкие, глубокие, дугобразно отогнуты назад, а S₃G очень мелкие, узкие, короткие, поперечные. SP четкие, глубокие, расходящиеся в области Pal, впереди Pal почти параллельны, а затем, широко округлив AuG, переходят в четкий SPe. SO глубокий, широкий, очень слабо дугобразный. G с параллельными друг другу NC и OrO. $a_1O = 0,19-0,25$ a_1G . TbO очень маленький или отсутствует.

$a_1Cr = 0,04-0,08$ a_1Cr . Em в виде небольших треугольных площадок. SAr мелкий, прямой, с рядом Vc. Ar выпуклый, короткий, $a_1Ar = 0,11-0,15$ a_1Cr . Pal длинные, дугобразные, примыкающие к SD. bPt = 0,5 b₂G, прослеживается SFix. StCr расходящиеся до SAr и резко сходящиеся после его пересечения; StPt горизонтально расходящиеся. FcG, FcA, FcPt покрыты мелкими плоскими бугорками. FcPal гладкий; FcAr несет несколько линий, параллельных NAr.

Размеры голотипа в мм : $a_1Cr = (7,5)$; $b_1Cr = (4,8)$; $b_2Cr = (3,8)$; $b_3Cr = (6,0)$; $a_1G = (5,0)$; $b_1G = (3,8)$; $b_2G = (4,6)$; $b_3G = (4,5)$; $a_1C = (1,1)$; $a_1CoG = (1,1)$; $a_1Cr = (0,3)$; $a_1Ar = (0,8)$; $aPal = (3,0)$.

М а т е р и а л и м е с т о н а х о ж д е н и я . 50 Cr.

стратотипический разрез, нийский горизонт, пачка 35, слои 64-71. P68, с.156, табл.XV, фиг.1-3, рис.5I.

(на английском языке)

Class Trilobita, Walch

Marine arthropods characterized by a generally subelliptical, arched or flat Sc of mineralized chitinous composition, divided longitudinally into 3 distinct parts and with a distinct, relatively large C, which articulates axially with the T composed of articulated transverse Sg, the hindmost almost invariably articulating with a Pyg, formed by fusion of Som like Sg. Margins of Sc may bend inward ventrally to form a Db. a₁Sc of average adults commonly 2 to 10 cm. but extreme range extending from approximately 2 mm. to a known maximum of 70 cm. C typically marked by somewhat raised axial portion (G) that is bounded by a narrow furrow and superficially indented by transverse depressions (Sg); compound Oc present in most forms, located along lines (StFc) of ecdysial cleavage that divide the C into a central portion (Cr, comprising G and Fix) and lateral portions (Lib) which tend to become dissociated. DbC may include separate median plates such as Hp and also Rs that exceptionally may encroach upon dorsal side. Sg 2-40 or more, each commonly with strongly defined Mt and somewhat flattened and grooved lateral portions (Pl). Pyg highly variable in shape and size. Lateral and dorsal Sp may be present on C, T or Pyg. Ventral appendages (rarely preserved) include an anterior pair of uniramous antennae followed by a series of pairs of similarly constructed biramous limbs, decreasing in size toward posterior end and distributed with one pair to each segment; in one genus (*Olenoides*) the posterior segment possesses a pair of antenniform cerci. Trilobite remains usually are found dissociated into their component skeletal elements. H59, p. 0172.

Order Ptychopariida Swinerton

A large order of trilobites having more than 3 Sg. A few are proparian (some *Ptychopariina*) and some modified forms have StMg or StSmg (some *Ptychopariina*, most *Harpina* and *Trinucleina*), but

a large majority are opisthoparian. G is primarily of simple, generalized type, tapering forward, and SG, if present (many Ptychopariina) are commonly simple, subparallel linear depressions. In some modified forms, the G deviates in shape (Illaenina, Harpina, Trinucleina, most Asaphina, some Ptychopariina), and the different pairs of SG, if present, are more or less dissimilar. A Cp commonly is present but may be secondarily reduced. Rs and StCv are present or absent; if Rs is lacking (modified forms), Iib are either separated by a StM or fused together (Asaphina, Harpina, Trinucleina, some Ptychopariina). Hp is separated from the C by a StHp or uncalcified membrane. Most early forms have a relatively large T and small Pyg (e.g. Alokistocare), whereas later forms especially have fewer SG and a large Pyg (e.g. Asaphus).

Early representatives of the Ptychopariida resemble Redlichina, but many of these latter have eye lobes that are longer or less separated from the V1, or they are characterized by a G that expands forward. The Corynexochida differ from the Ptychopariida in having the Hp fused with the Rs; also, many of the Corynexochida differ from contemporaneous Cambrian Ptychopariida in having more divergent SG, and in having a G that expands forward. The Lichida and Odontopleurida differ from Ptychopariida, among various features, in their peculiar types of G and SG. Among the Phacopida, early forms, especially of Calymenina, resemble the Ptychopariida, but most differ in the pattern of the SG and are predominantly proparian or gonatoparian.

The Ptychopariida seem to be closely related to the Redlichina, and probably gave rise to most or all post-Cambrian trilobite groups (except, of course, post-Cambrian agnostids). H59, p. 231.

Suborder Ptychopariina Richter

Ex typically with the following combination of characters: (1) simple, generalized G tapering forward; (2) simple, commonly subparallel SG (if present); (3) opisthoparian StFc; (4) Cp; (5) relatively large T; and (6) small Pyg. In some more or less specialized, derived, or advanced forms, one or more of these characters may differ from the norm. For example, shape of G is subrectangular in some Saukiidae; one more SG are sigmoidal or

bifurcate in Hypermeaspidae and some Glenidae; only longitudinal glabellar furrows are present in the Telephinae; some Ptychopariina have proparian StFc (Norwoodiidae, Burlingiidae, some olenids and others), and some blind forms have StNg or none at all (some Conocoryphidae); Cp is missing within various groups; and several genera included in the suborder have a relatively short T and large Pyg (e.g. Dikelocephalidae, Anomocariidae, Asaphiscidae).

No members of the Ptychopariina are known to have: (1) a G with concave sides, narrowest the rear; (2) a Vs well in front of SO; or (3) cephalic fringe (as in harpids and trinucleids). H59, p.0231.

Superfamily Ptychopariacea Matthew

Ex elongate oval, opisthoparian, with relatively large T and small Pyg. C semicircular, with well-defined Cir, G tapering forward, generally with 3 or 4 pairs of more or less distinct SG, with rounded or truncate front separated from Cir by a short to relatively long (sag.), moderately convex to flat (or rarely concave) Cp; StFc converging or diverging in front of Cg, Vl commonly present; Lib with SpLib of short to medium length. T composed of 12 to 17 Sg; Rg moderately convex, sharply defined; Fl nearly flat, with distinct SPl. Pyg with few Som, lacking Vn; Fc generally smooth. H59, p.0233.

Family Ptychopariidae Matthew

Sc elongate oval, opisthoparian, with relatively large T and small Pyg. C semicircular, with well defined Cir; G tapering forward, generally with 3 or 4 distinct SG, with rounded or truncate front separated from Ar by a short, moderately convex to flat (or rarely concave) Cp; StFc diverging in front of Pal; Vl commonly present; Lib commonly with SpLib of short to medium length. T composed of 12 to 17 Sg; Rg nearly flat, with distinct grooves. Pyg with few Som lacking Vn. Fc generally smooth. H59, p.0233.

Subfamily Eulominae Kobayashi

Late Ptychopariidae mainly characterized by deep SG merging with the SD, curving backward, S1G (posterior pair) almost iso-

lating L₁G; Pal large to small; Ar present; SAr in most species with series of Vc. T of 13 Sg, where known. Fyg large, transverse, of generalized ptychopariid type. H59, p.0234.

Genus Euloma Angelin

G about 0,7 a₁Cr, defined by deep SD with at least 2 pairs of deep SG; SO deep. G simple; Vl broad, poorly defined; Pal large (in type species) to medium (E. monile), semicircular; SPal deep; StCor slightly divergent; SAr with row of Vc; Pt slender, extending laterally well beyond Pal; T of 13 Sg. H59, p.0234.

Euloma laeve Angelin, 1854

New diagnosis. Cr differs from that of E. ornatum in the following features: Ar more flattened; G somewhat shorter and with only two pairs of SG; Pal considerably larger.

Description. Cr twice as wide as long. Ar flattened. SAr with a row of small Vc, faint or absent on outside of test, distinct on internal mould. SD deep. Fs well defined. G convex, short, with two pairs of SG. Fix sloping steeply down to SD. Vl, when discernible, run obliquely SG. Pal very large, rising on type specimen to level of G. Pt long and slender, bent downwards laterally. SFix deep. Lib and a fragmentally Hp resemble those of E. ornatum. T unknown. Posterior margin of Fyg not as evenly rounded as in E. ornatum, curving inwards at both sides of R. R with 3 Mb and Fin. Pr bent downwards laterally, showing Sem and 3 pairs of Os. Fc finely and densely granulated. Vn with terrace lines parallel to margin.

Dimensions. a₁Cr (lectotype) = 9 mm; b₅Cr = 17 mm; a₁Fyg = 2,5 mm, reconstructed width about 7 mm. Tj56, p. 274.

A - *area*, f- площадь /ар^{ея}, ж/.

Задняя часть короны /**Co***r*, *corona*/, ограниченная впереди сулькусом аркулярис /**SA***r*, *sulcus arcularis*/, или, если последний не выражен, орой аркулярис /**O***rA**r*, *ora arcularis*/. (r) предглабеллярное поле Л51, Р60, Си55, X55; предглабелльное поле А74, Е68, М62, Р68; лимб КА65, По59, С64, Ч53; фронтальный лимб ЕС69, И53, Л51, Ла60, Про70, Ре66, РКТ74, С56, Ч53, Ч60, Ч61. (d) *Porglatzen feld* R140.

Ac - *acies*, f- острió /аци^{ес}, ж/.

Заострение по осевой линии назуса кранидиалис /**NC***r*, *navus cranidialis*/ у представителей семейства *Azarphidae* и некоторых других семейств, образованное путем слияния сутур короналис /**StCo***r*, *sutura coronalis*/. (r) остроконечие Б64.

Ag - *ager*, m- область /аг^{ер}, м/.

Боковой участок аркулюма /**A***r*, *arculum*/. (r) передне-боковая лопасть каймы С64.

Al - *ala*, f- крыло /ал^а, ж/.

Образование на бупланте /**B***p*, *buplanta*/ вблизи глабелы /**G**, *glabella*/ в виде припухлости или слабого понижения поверхности, имеющее округлое, треугольное, реже квадратное или неправильное очертание; отделено от остальной поверхности **Bp** сулькусом аларис /**SA***l*, *sulcus alaris*/ или каким-либо другим изменением рельефа поверхности на границе **Al**. (r) аларная лопасть Бу70, РКТ74; ала КА65; щёчная лопасть Ч60; ала Ч60. (e) *ala* H59 ; *paraglabellar area* H59.

Alr - *alarium*, n- фланг / алариум, м/.

Боковой отдел торакса /**T**, *thorax*/, как правило, отделенный от регулы /**R***g*, *regula*/ сулькусом торацис /**ST**, *sulcus thoracis*/ или перегибом поверхности. **Alr** расчленен в поперечном направлении на плевры /**P***l*, *pleura*/. (r) плевра туловища Ч60; плевральная часть туловища А74, Е68, П36, Ре60, РКТ74, С56, Ч53. (e) *pleural region (of thorax)* H59.

An - annulus, м- кольцо /аннулюс, м/.

Поперечный участок глабелы /G, glabella/, ограниченный спереди сулькусом трансглабеллярис /STg, sulcus transglabellaris/, а сзади - либо также STg, либо сулькусом окципиталис /SO, sulcus occipitalis/, в зависимости от положения An в пределах G. Если G несет только S1Tg, а впереди расположены SG, то An может быть описан без указания порядкового номера. Если имеется два и более STg, то номер An соответствует номеру STg, ограничивающего этот An спереди. An1 ограничен спереди S1Tg, An2 - S2Tg и т.д. (г) поперечная лопасть (глабелы) РКТ74; предзатылочное кольцо А74; преокципитальная лопасть глабелы КА65, РКТ74; промежуточное кольцо В32, М62, Пэ15, Ч60.

Anf - anfractum, п- перекресток /анфрактум, м/.

Точка пересечения сутуры короналис /StCor, sutura coronalis/, с носом цефалоникус /NC, nasus cephalonicus/, марго цефалоникус /MgC, margo cephalonica/ или орой цефалоника /OrC, ora cephalonica/.

Ang - angulus, м- угол /ангулюс, м/.

Задне-боковой угол какого-либо элемента экзоскелетона /Ex, exoskeleton/. У цефалона /C, cephalon/ задне-боковой угол называется ангулюс цефалоникус /AngC, angulus cephalonicus/, у кранидия /Cr, cranidium/ - ангулюсом кранидиалис /AngCr, angulus cranidialis/, у глабелы /G, glabella/ - ангулюсом глабеллярис /AngG, angulus glabellaris/, у либригены /Lib, librigena/ - ангулюсом либригеналис /AngLib, angulus librigenalis/ и т.д., в отличие от передне-бокового угла, называемого аурикулой /Aur, auricula/.

AngC - angulus cephalonicus, м- см. Ang и C /ангулюс цефалоникус, м/.

Задне-боковой угол цефалона /C, cephalon/. (г) щёчный угол РКТ74. (е) genal angle Н59, Но47, W25. (d) Hinterecken (anguli) 285.

AngCr, angulus cranidialis, м- см. Ang и Cr /ангулюс кранидиалис, м/.

Задне-боковой угол кранидия /Cr, cranidium/. (г) задне-боковой угол кранидия univ.

AngFix - angulus fixigenalis, м- см. Ang и Fix /ангулюс фиксигеналис, м/.

Задне-боковой угол фиксигены /Fix, fixigena/. (r) задне-боковой угол неподвижной щеки univ.

AngG - angulus glabellaris, м- см. Ang и G /ангулюс глабеллярис, м/.

Задне-боковой угол глабеллы /G, glabella/. (r) задне-боковой угол глабеллы univ.

AngGen - angulus genalis, м- см. Ang и Gen /ангулюс геналис, м/.

Задне-боковой угол гены /Gen, gena/ у трилобитов, лицевых sutur фациалис /StFc, sutura facialis/. (r) генальный угол KA65.

AngLib - angulus librigenalis, м- см. Ang и Lib /ангулюс либригеналис, м/.

Задне-боковой угол либригены /Lib, librigena/. (r) задне-боковой угол подвижной щеки univ.

AngPyg - angulus pygidialis, м- см. Ang и Pyg /ангулюс пигидиалис, м/.

Задне-боковой угол пигидия /Pyg, pygidium/. (r) задне-боковой угол хвостового щита univ.

Ap - apodeme, f- аподема /аподема, ж/.

Вырост для прикрепления мускула или связки, образованный путем утолщения кутикулы /Cut, cuticula/ на внутренней стороне сегмента /Sg, segmentum/. (r) внутренние выросты панциря KA65, PkT74; аподема KA65. (e) apodeme H59.

Apf - apofossa, f- от Ap и fossa - яма /апофосса, ж/.

Углубление на наружной поверхности сегмента /Sg, segmentum/, соответствующее аподеме /Ap, apodeme/. (r) аподемальная ямка B68, KA65, PkT74. (e) apodemal pit H59.

Ar - arculum, п- венчик /аркулюм, м/.

Передняя часть короны /Cor, corona/, ограниченная сзади sulcusом аркулярис /SAr, sulcus arcularis/ или каким-либо другим изменением рельефа поверхности. (r) кайма (головного щита) B32; валик B32, X55; фронтальная кайма Бу7С, Л5I, P60, P68, C56, Си55, X55, Ч53; фронтальный валик Л5I; передняя краевая кайма А74, B68,

Ла60, М62, Р60, Ре66, РКТ74, С64, Ч60, Ч61; лимб В32, П36, Пэ15, Х55; краевой валик Л51, Ц34; краевая кайма кранидия И53, М62, По59, Ре60, Ре66, Си55; кайма лимба В32. (e) anterior border Н59, W25. (d) Stirnleiste Br68; Крепле R140; (fr) rebord frontal Br68.

Arc - arcus, м-дуга /аркус, м/.

Поперечный профиль какого-либо элемента скутума /Sc, scutum/, гипостомы /Hr, hypostoma/, метастомы /Ms, metastoma/. Поперечный профиль представляет собой контур, образующийся при вообразимом пересечении фациес скуталис /FcSc, facies scutalis/, или фациес гипостомалис /FcHr, facies hypostomalis/, или фациес метастомалис /FcMs, facies metastomalis/ с поперечной плоскостью, т.е. с плоскостью, расположенной перпендикулярно к сагиттальной плоскости трилобита. (r) поперечный профиль univ.

ArcG - arcus glabellaris, м-см. Arc и G /аркус глабеллярис, м/.

Наивысший поперечный профиль глабеллы /G, glabella/, т.е. профиль, проходящий через вертекс глабеллярис /VG, vertex glabellaris/. В том случае, когда для характеристики выпуклости G кроме профиля, проходящего через VG, надо указать ряд профилей, приуроченных к другим уровням - необходимо указывать их порядковый номер. Например, Arc₁G - профиль, проходящий на уровне замера b₁G, т.е. у переднего конца G; Arc₅G - на уровне замера b₅G, т.е. у основания G. Иногда важно дать сравнительную характеристику Arc₃ у различных андулюсов /Ad, annulus/ или у различных лобусов глабеллярис /Lg, lobus glabellaris/. Тогда следует указывать, на уровне которого Ad или Lg

находится описываемый ArcG. (r) поперечное сечение глабеллы И53, Ч61; поперечный профиль глабеллы И53, Ла60, Ч53, Ч61.

ArcPn - arcus planaris, м-см. Arc и Pn /аркус планарис, м/.

Наивысший поперечный профиль планума /Pn, planum/.

ArcR - arcus rachialis, м-см. Arc и R /аркус рахиалис, м/.

Поперечный профиль рахиса /R, rachis/, проходящий через вертекс рахиалис /VR, vertex rachialis/. В том случае, когда для характеристики выпуклости R кроме профиля, проходящего через VR, надо указать ряд профилей, приуроченных к другим уровням R - важно указывать порядковый номер ArcR, соответствующий по-

рядковому номеру мембрума /Mb, membrum/. (r) поперечный профиль рахиса и п i v .

Art - artus, м- сустав /артус, м/.

Сочленовное полукольцо, расположенное впереди каждого фрагмента /Fr, fragmentum/ и представляющее собой переднюю часть мезотергита /Mt, mesotergit/. Счет Art ведется от назуса тораксис /MT, nasus thoracis/ к оре тораксис /OrT, ora thoracis/. Art сочленяет цефалон /C, cephalon/ к торакс /T, thorax/. Артус пигидиалис /ArtPug, artus pygidialis/ сочленяет T и пигидий /Pug, pygidium/. (r) сочленовное полукольцо E68, KA65, Ла60, Л51, P60, Ре60, Ч60; сочленовное кольцо C56, C54, Ч53. (e) half ring H59; articulating half ring W25.

ArtPug - artus pygidialis, м- см. Art и Pug /артус пигидиалис, м/.

Полукольцо, сочленяющее регулу /Rg, regula/ и рахис /R, rachis/. (r) сочленовное полукольцо (хвостового щита) A74, B32, Л51, Ла60, По59, C56, Ч53, Ч60, Ч61; сочленовное полукольцо (пигидия) Бу70. (d) Gelenkschuppe R112. (fr) denu - anneau articulaire Nu53.

Aur - auricula, f- ушко /аурикула, ж/.

Передне-боковой угол какого-либо элемента экзоскелетона /Ex, exoskeleton/. (r) передне-боковой угол и п i v .

AurCr - auricula cranidialis, f- см. Aur и Cr /аурикула кранидиалис, ж/.

Передне-боковой угол кранидия /Cr, cranidium/. (r) передне-боковой угол кранидия и п i v .

AurG - auricula glabellaxis, f- см. Aur и G /аурикула глеллярис, ж/.

Передне-боковой угол глабели /G, glabella/. (r) передне-боковой угол глабелы и п i v .

AurPug - auricula pygidialis, f- см. Aur и Pug /аурикула пигидиалис, ж/.

Передне-боковой угол пигидия /Pug, pygidium/. (r) передне-боковой угол хвостового щита и п i v .

Ax - axis, м- ось /аксис, м/.

Средний отдел дорсума /D, dorsum/, ограниченный сулькусом ак-

сиалис /Sax, sulcus axialis/, состоящим из сулькуса преглабеллярис /SPg, sulcus praeglabbellaris/, пары сулькусов дорсалис /SD, sulcus dorsalis/, пары сулькусов торацис /ST, sulcus thoracis/, пары сулькусов пигидиалис /SPyg, sulcus pygidialis/ и одного сулькуса постериор /SPost, sulcus posterior/. Если p сохранился полностью, то при описании отдельных частей Sax важно давать их глубину и ширину в сравнении с таковыми SD. (r) рахис X55, Ц34, Ч53, Ч60, Ч61; осевая часть X55, Ц34; ось PКТ74, С56, Ц34; аксиальная доля P60; axis Ц34; rachis Ц34. (e) axis H59, Но47.

Axc - axiculus, m- валик /аксикулус, м/.

Нитевидное, валиковидное, гребневидное или подосовидное образование у Olenelloidea и Redlichioidea, отходящее от навуса пальпебралис /NPal, nasus palpebralis/ или от оры пальпебралис /OrPal, ora palpebralis/, как у Pallotaspis. Axc, отходящий от NPal, называется аксикулусом anteriор /AxcAnt, axiculus anterior/, а отходящий от OrPal - аксикулусом posteriор /AxcPost, axiculus posterior/.

Bc - бусса, f- щека /букка, ж/.

Средняя часть фиксигены /Fix, fixigena/, состоящая из буккулы /Bcl, buccula/ и пальпебры /Pal, palpebra/, вместе взятых. (e) palpebral area (of fixigena) H59; fixed cheek Но47.

Bcl - buccula, f- щёчка /буккула, ж/.

Средняя часть фиксигены /Fix, fixigena/, находящаяся в области пальпебр /Pal, palpebra/, ограниченная впереди валлином /Vl, vallum/ или сулькусом буккулярис /SBcl, sulcus buccularis/, если они не выражены, то граница проводится по воображаемой линии, соединяющей навусы пальпебралис /NPal, nasus palpebralis/. Задняя граница Bcl проводится по какому-либо естественному изменению рельефа поверхности Fix в области оры пальпебралис /OrPal, ora palpebralis/. Если естественная граница не улавливается, а Bcl необходимо описать отдельно от примыкающей сзади плахты /P, plenta/, то задняя граница Bcl проводится по воображаемой линии, соединяющей OrPal. (r) внутриглазное поле PКТ74; неподвижная щека P60, P68, Pе66; пальпебральная часть неподвижной щеки КА65. (e) palpebral area (of fixigena) H59; fixed cheek Но47.

Bp - buplanta, f - от buccula (Bcl) и planta (P) /бупланта, ж/.

Часть фиксигены /Fix, fixigena/, состоящая из буккулы /Bcl, buccula/ и планты /P, planta/, вместе взятых. Bp описывается в том случае, когда естественная граница между Bcl и P не выражена. (r) неподвижная дека А74, Б64, В32, ВС69, И53, Л51, Ла60, П36, По59, Пр070, РКТ74, С64, Си55, Х55, Ч53, Ч60.

Bpt - buplantorus, m - от buccula (Bcl), planta (P) и torus (Tor) /буплаторус, м/.

Часть фиксигены /Fix, fixigena/, ограниченная впереди валиком /Vl, vallum/ или, если он не выражен, воображаемой линией, соединяющей наусы пальпебралис /NPal, nasus palpebralis/; абаксиально Bpt ограничен сулькусом пальпебралис /SPal, sulcus palpebralis/, и сатурой планторалис /StPt, sutura plantoralis/, а сзади - орой фиксигеналис /OrFix, ora fixigenalis/. Bpt состоит из буккулы /Bcl, buccula/, планты /P, planta/ и торуса /Tor, torus/, вместе взятых. Bpt обычно снижается в том случае, когда сулькус фиксигеналис /SFix, sulcus fixigenalis/ не выражен, а Bcl, P и Tor не разграниченны.

C - cephalon, m - от kephala (gr.) - голова /цефалон, м/. Передний отдел скутума /Sc, scutum/, покрывавший голову трилобита. (r) головной щит А74, Б64, В32, ВС69, И53, Л51, Ла60, М62, Пр070, С56, Х55, Ц34, Ч53, Ч60, Чу58; цефалон Бу70, РКТ74, Х55, Ц34; голова Цс15, Ц34, Ч53; геникраний Бу70; cephalon Ц34. (e) cephalon И59. (d) Kopfschild (caput) Z85; Kopf Br68, Ri12; caput D28. (fr) tête Br68.

Cen - centrum, n - центр /центр, м/.

Средняя точка какого-либо элемента скутума /Sc, scutum/, гипостомы /Hr, durostoma/ или метастомы /Ms, metaetoma/. CenC, centrum glabellaris - центр глабелы, CenCr, centrum cranialia - центр кранидия и т.д.

Cin - cingulum, n - пояс /цингулом, м/.

Передняя часть плевры /Pl, pleura/, ограниченная сзади сулькусом плевралис /SPl, sulcus pleuralis/ или, если последний не выражен, какими-либо другими изменениями рельефа поверхности, прослеживающимися во внутренней части плевры параллельно ее краям или идущими диагонально. (r) передняя полуплебра (туловища)

Б68; передняя часть (сегмента туловища) Л51. (e) anterior pleural band H59; pleural band H59.

Cir - circus, m - обруч /ширкус, м/.

Валикообразное или лентовидное образование, идущее вдоль переднего и боковых краев цефалона /C, cephalon/. Как правило, у представителей Miomera Cir совсем не разделен на части или поделен только пополам, т.е. по линии цефалоника /LnC, linea cephalonica/. У представителей Polymera Cir обычно состоит из аркулюма /Ar, arculum/ и лемникуса /Len, lemniscus/, хотя у ряда семейств Polymera Cir также может быть не расчленен, например у представителей семейств Olenellidae, Harpidae и др. (r) кайма геникрания Бy70; кайма цефалона Бy70; краевая кайма А74, И53; кайма КА65, РКТ74; краевой валик головного щита Ц34. (e) border H59. (d) Randsaum (limbus) Z85; Saum (margo) R140; Rand R140; Randwalst Z85. (fr) bourrelet marginal ou pericephalique Hu 53.

Cl - clavus, m - кляжка /клавус, м/.

Средний участок аркулюма /Ar, arculum/, расположенный против глабели /G, glabella/.

Comt - comitum, n - перекресток /комитум, м/.

Точка пересечения сутуры планторалис /StPt, sutura plantoralis/ задним или боковым краем цефалона /C, cephalon/. (r) точка пересечения задней ветви лицевого шва с задним краем кранидия и n i v. (fr) extremite distale de la lique occulaire posterieure Hu53.

Col - collum, n - шея /коллюм, м/.

Средняя часть окципута /O, occiput/, отделенная от боковых участков - ягулюмов /Ju, jugulum/ сулькусом югулярис /SJu, sulcus jugularis/ или какими-либо другими изменениями рельефа поверхности. (r) средняя часть затылочного кольца P68.

Cor - corona, f - венчик /корона, ж/.

Часть цефалона /C, cephalon/ впереди глабели /G, glabella/, ограниченная сзади сулькусом предглабеллярис /SPg, sulcus praeglabbellaris/ и сулькусом валлярис /SVl, sulcus vallaris/. Если SPg и SVl не выражены, то граница проводится по переднему краю глабели назусу глабеллярис /NGi, nasus glabellaris/ и валлюмов /Vl,

vallum/. Когда Vl отсутствуют - задняя граница Cor в области фиксиген /Fix, fixigena/ проводится по воображаемой линии, соединяющей передние концы пальпебр-назусы пальпебралис /NPal, palpebralis/. В тех редких случаях, когда NPal расположены впереди G - воображаемые линии проводятся от них к передне-боковым углам G или к передней точке G, если KG заострен. (r) фронтальный лимб Бу70, Си55; фронтальная часть Л51; предглабелльная часть кранидия РКТ74; лимб Ре60, Ц34; лимб перед глабеллю Б64; limbus (e) frontal area H59. (d) Rand Br68; Stirnrandes Br68. (fr) limbe Br68; limbe frontal Br68.

Corp - corpusculum, n - тельце /корпускулюм, м/.

Основная часть либригены /Lib, librigena/ без лемнискуса /Lem, lemniscus/, маллеуса /Mal, malleus/ и спины либригениалис /SpLib, spina librigenalis/. Обычно Corp очерчен с наружной стороны сулькусом лемнискулярис /SLem, sulcus lemniscularis/, а сзади - сулькусом маллеикус /SMal, sulcus malleicus/. (r) щёчное поле Б66, КА65, Ла60, По59, РКТ74; внутреннее поле подвижной щеки Л51, С64. (e) genal field H59; ocular platform Ho47. (d) Wangenfeld R112.

Cr - campus, m - поле /кампус, м/.

Средняя часть ареи /A, area/, расположенная непосредственно впереди глабелли /G, glabella/ и ограниченная впереди средней частью сулькуса аркулярис /SAr, sulcus arcularis/, а по бокам отделенная от темпусов /Tm, tempus/ сулькусами темпоралис /STm, sulcus temporalis/ или какими-либо другими изменениями рельефа поверхности, наблюдаемыми на арее /A, area/ против сулькусов дорсалис /SD, sulcus dorsalis/. Если ни STm, ни изменения рельефа поверхности не выражены, а при описании желательно дать отдельную характеристику Cr и Tm - то границы между ними проводятся по воображаемым линиям, идущим от передне-боковых углов G к переднему краю кранидия - назусу кранидиалис /NCr, nasus cranidialis/ параллельно оси цефалона (r) предглабелльное поле А74, И53, М62, Ре66, РКТ74, Ч60; предглабелльное пространство Ч53; предглабеллярная площадка И53, Л51; предглабеллярное поле посередине Си55. (e) prae glabellar field H59.

Cr1 - campoclavus, n - ст campus (Cr) и clavus (Cl)/кампо-клавус, м/.

Средняя часть короны /Cor, corona/, ограниченная с боков сульку-

сами короналис /SCor, sulcus coronalis/ или какими-либо изменениями рельефа поверхности против передних кондов сулькусов дорсалис /SD, sulcus dorsalis/. Cp1 описывается обычно в том случае, когда сулькус аркулярис /SAr, sulcus arcularis/ полностью отсутствует или в своей средней части, т.е. против глабелы /G, glabella/ не прослеживается и Cp сливается с C1 в единое целое, как у *Eldoradia Resur*, *Toxotis Wallerius*.

Cpr - sampraculum, n - от samprus (Cp) и arculum (Ar) /кампаркулюм, м/.

Участок короны /Cor, corona/, состоящий из кампуса /Cp, samprus/ и аркулюма /Ar, arculum/, взятых вместе. Описывается обычно в том случае, когда сулькусы короналис /SCor, sulcus coronalis/ выражены только в области ареи /A, aree/, а далее сливаются с боковыми частями сулькуса аркулярис /SAr, sulcus arcularis/. Если SAr в середине не прослеживается, то Ar сливается с Cpr в единое целое как у *Proceratorpuge conifrons Waller*, *aldanaspis punctatus Lerm.*, *Pseudoacrocephalites ilgaensis Z.Max.*

Cr - cranidium, n - череп /кранидий, м/.

Средняя часть цефалона /C, cephalon/. Ограниченная абаксиально сuturaми фациалис /StFc, sutura facialis/, впереди - StFe и сuturaй ростралис /StRs, sutura rostralis/ или только StFc, если рострум /Rs, rostrum/ отсутствует: сзади - задним краем C. У представителей *Proparia* в связи с тем, что сutura пленторалис /StPt, sutura plantoralis/ пересекает боковой (а не задний) край C, задне-боковые края Cr совпадают с задне-боковыми краями C. (r) кранидий u n i v. (e) cranidium u n i v. (a) Mittelschild (scutum centrale) 285; Fester Kopf Ri12; Mittelschild Ri12.

Crt - crista, f - гребень /крита, ж/.

Гребень, шиль. Гребневидное, килевидное или валиковидное возвышение на каком-либо элементе скутума /Sc, scutum/ или гипостомы /Hr, hypostoma/.

CrtCor - crista coronalis, f - см. Crt и SCor /крита короналис, ж/.

Гребневидное, килевидное или валиковидное возвышение, идущее по осевой линии короны - линии короналис /LnCor, linea coronalis/.

CrtG - crista glabellaris, f - см. Crt и G /крита глабеллярис, ж/.

Гребневидное или килеобразное возвышение глабели /G, glabella/ по её осевой линии - линии глабеллярис /LaG, linea glabellaris/.

Co - costa, f - ребро /коста, ж/.

Возвышенная полоса или валик на плёнке /Pa, planum/ в области слияния двух партикул /Pa, particula/. Co обычно идут от рахиса /R, rachis/ к марге пигидиалис /MgPyg, margo pygidialis/. Иногда Co начинаются на некотором расстоянии от R и не достигают MgPyg, а заканчиваются у сулькуса винкулярис /Vn, sulcus vincularis/ или раньше. Обычно на Co прослеживается сулькус интерпартикулярис /SpC, sulcus interparticularis/. (r) ребро A74; ребро пигидия B64, B32, B68, PKT74; рёбра KAG5; плевральное ребро A74, B64, M62, C64, 461, 460; боковые рёбра хвостового щита B32. (e) rib W25; pleural rib H59; (o) Rippe R1:2; costae pygidii (lobus scuti caudalis) B28. (fr) pleurae fusionnes, pleurae non fusionnes H453.

Cr - curvatura, f - кривизна /курватюра, ж/.

Продольный профиль какого-либо элемента экзоскелетона.

Cut - cuticula, f - кожа /кутикула, ж/.

Твёрдый покров трилобита, обычно ранее называвшийся панцирем.

Cut состоит из ряда параллельных тонких слоев углекислой и фосфорнокислой извести, часть которых первоначально содержала хитин. (r) панцирь L51, PKT74, ЦЗ4, 460.

D - dorsum, n - спина /дорсум, м/.

Основная часть экзоскелетона /Ex, exoskeleton/, покрывающая мягкое тело трилобита сверху, со спинной стороны. D представляет собой часть скутума /sc, scutum/ без дублиры /Db, doublure/. D делится в продольном направлении на осевой отдел - аксис /Ax, axis/ и два боковых отдела - плевроны /Pl, pleuron/. (r) спинной щит B069, M63, L51, PKT74, C56, ЦЗ4, 460; спинной панцирь B64, M62, ЦЗ4, Чy58; панцирь Бу?0. (e) dorsal exoskeleton H59. (d) Dorsalschale L85; Rückenschale L85.

Db - doublure (fr), f - заворот /дублира, ж/.

Наружная краевая часть скутума /Sc, scutum/, подвернутая под брюшную сторону мягкого тела трилобита. Db в области цефалона /C, cephalon) называется дублирой цефалоника /DbC, doublure cephalonica/. В состав DbC входит дублира либригеналис /DbLib, doublure librigenalis/ и рострум /R, rostrum/. Db в области пати-

дия /Pyg, pygidium/ называется дублирой пигидиалис /DbPyg, doublure pygidialis/, а в области торакса /T, thorax/ - дублирой торацис /DbT, doublure thoracis/, подразделяющейся на дублиры сегменталис /DbSg, doublure segmentalis/. (r) дублира и n i v. (e) doublure No47, H59. (d) Blatt /Umschlag/ Z85.

Ex - exoskeleton, m - экзоскелет /экзоскелетон, м/.

Твердый минерализованный скелет, покрывающий мягкое тело трилобита со спинной стороны, частично заходящий на брюшную сторону и конечности. В состав Ex входит skutum /Sc, scutum/, состоящий из дорсума /D, dorsum/ и дублиры /Db, doublure/, гипостома /Hs, hypostoma/, метастома /Ms, metastoma/ и покровы конечностей.

F - frons, f - лоб /фронс, м/.

Передняя часть глабели /G, glabella/, ограниченная сзади передней парой сулькусов глабеллярис /Sg, sulcus glabellaris/ или передним сулькусом трансглабеллярис /Stg, sulcus transglabellaris/. F может состоять из одного переднего или нескольких передних слившихся вместе первичных сегментов глабели. F не следует путать с лобусами фронталис /Lf, lobus frontalis/. Lf представляет собой слившиеся боковые участки передних сегментов глабели. Парные Lf отделены друг от друга срединной частью глабели - обфой /Of, offa/. Таким образом F состоит из слившейся воедино пары Lf и Of. F, слившийся со срединным участком глабели, расположенным позади передней пары Sg, называемым нуклеусом /Nc, nucleus/, образует грибообразную часть глабели - фронуклеус /Fn, fronucleus/. (r) лобная часть глабели M32; фронтальная лопасть глабели A74, B54, Бу70, B32, K165, B51, PKT74, C64, Ц34, Ч60; фронтальная часть (глабели) C56; передняя лопасть глабели M62, PKo70, PKT74; лобная лопасть глабели M62, Ч60; лобная лопасть Ц34; lobus frontalis Ц34. (e) frontal lobe (of glabella) H59; frontal lobe W25. (d) Stirnlobus Br68; Stirnlappe R112. (fr) Lobe frontal Br63; lobe frontal de la glabelle Hn53.

Fc - facies, f - лицо /фациес, м/.

Наружная поверхность экзоскелетона /Sx, exoskeleton/. (r) поверхность панциря X55. (d) Oberflache Z85

FcC - facies cephalonica, f - см. Fc и C /фациес цефалоника, м/.

Наружная поверхность цефалона /C, cephalon/. (r) поверхность го-

ловного щита А74, Б64, Ч61.

FcCr-facies cranidialis, f - см. Fc и Cr /фациес кранидиалис, м/.

Наружная поверхность кранидия /Cr, cranidium/. (r) поверхность кранидия М62, Ре66; поверхность панциря И53, Ч53.

FcD - facies dorsalis, f - см. Fc и D /фациес дорсалис, м/ наружная поверхность дорсума /D, dorsum/.

FcDb - facies doublurica, f - см. Fc и Db /фациес дублюрика, м/.

Наружная поверхность дублюры /Db, doublure/.

FcFix-facies fixigenalis, f - см. Fc и Fix /фациес фиксигеналис, м/.

Наружная поверхность фиксигены /Fix, fixigena/. (r) поверхность неподвижной щеки ПРо70.

FcG - facies glabellaris, f - см. Fc и G /фациес глабеллярис, м/.

Наружная поверхность глабелли /G, glabella/.

FcSc - facies scutalis, f - см. Fc и Sc /фациес skutалис, м/.

Наружная поверхность скутума /Sc, scutum/.

Fin-finis, m - кончик /финис, м/.

Задняя часть рахиса /R, rachis/, состоящая из двух или более слившихся мембрумов /Mb, membrum/, обычно совсем нерасчлененная или очень слабо расчлененная по сравнению с впереди лежащей частью R. (r) конечная лопасть рахиса А74, Бу70, РКТ74; задняя конечная лопасть Чу58; задний узкий конец рахиса Ч53; конечная часть пигидия С64; конечный сегмент Бу70, Ре60. (e) terminal axial piece (or ring) Н59. (fr) piece terminale Ну53.

Fix-fixigena, f - от fixus - крепкий, gena - щека /фиксигена, ж/.

Боковая часть кранидия /Cr, cranidium/, ограниченная адаксиально сулькусом дорсалис /SD, sulcus dorsalis/ и сулькусом короналис /SCor, sulcus coronalis/. Если SD и SCor не выражены, то граница проводится по боковому краю глабелли /G, glabella/ и по какому-либо изменению рельефа поверхности в области Cor против SD. Если никакого изменения в рельефе не наблюдается, то граница проводится по воображаемой линии, идущей от переднего кон-

ца St к переднему краю Cr. Если G впереди заострена, то граница ведется по осевой линии Cr, Абаксиально Fix ограничена сатурой StFc, *sutura facialis*. Fix может делиться на агер /Ag, *ager*/, темпус /Tp, *tempus*/, валлум /Vl, *vallum*/, бугулку /Bcl, *buccula*/, пальпелу /Pal, *palpebra*/, планту /P, *planta*/, торус /Tor, *torus*/.(r) неподвижная щека ц34; щека H5I. (e) *fixigena* H59; (d) *unbewegliche Wange* Br68; *unbewegliche Theil der Wangen (jones fixed, fixed cheeks)* Z85; *fest Wange* K12.(fr) *joue fixe* Br68; *fixigene* Hu53.

Fis - *fissura*, f - щель /фиссура, ж/.

характер сочленения сегментов /Sc, *segmentum*/ друг с другом, наблюдаемый с верхней спинной стороны торака /T, *thorax*/.

FisPl-*fissura pleuralis*, f - см. Fis и Pl /фиссура плевралис, ж/.

Видимый сверху характер сочленения соседних плевр /Pl, *pleura*/ друг с другом, а также передней плевры с фиксигеной /Fix, *fixigena*/ и задней плевры с планумом /Pn, *planum*/ или випланумом /Vpn, *vipplanum*/ Поскольку FisPl при рассмотрении дорсума /D, *dorsum*/ сверху имеет вид борозды, то важно при характеристике указывать направление, глубину и ширину её в сравнении с сулькусом торака /ST, *sulcus thoracis*/.

FisRg - *fissura regularis*, f - см. Fis и Rg /фиссура регуларис, ж/.

Видимый сверху характер сочленения соседних мезотергитов /Mt, *mesotergit*/, а также переднего Mt с осципутом /O, *occiput*/ и заднего Mt с артусом пидидиалис /ArtPvg, *artus pygidialis*/.

FisSg - *fissura segmentalis*, f - см. Fis и Sg /фиссура сегменталис, ж/.

Видимый сверху характер сочленения соседних сегментов /Sg, *segment*/, а также переднего Sg с цефаломом /C, *cephalon*/ и заднего Sg с пидидием /Pvg, *pygidium*/. Поскольку FisSg при рассмотрении дорсума /D, *dorsum*/ сверху имеет вид борозды, то важно при характеристике указывать направление, глубину и ширину её в сравнении с сулькусом торака /ST, *sulcus thoracis*/.

Fl - *flexura*, f - сгиб /флексура, ж/.

Перегиб частикулы /Pc, *particula*/ или вичастикулы /Vpc, *viparticula*/, соответствующий сулькруму /Ful, *fulcrum*/, наблюдаемому в

области сегмента /Sg, segmentum/. (r) коленчатый выступ плевры хвостового щита B32; флексура KA65.

Flt - frolatus, n - см. F и Lt /фрولاتус, м/.

Боковой участок глабелы /G, glabella/, включающий в свой состав лобус фронталис /Lf, lobus frontalis/ и латус /Lt, latus/. Между Flt находится средняя часть G, протягивающаяся от переднего до заднего краев G и называемая нуклеофтой /Nf, nucleofa/. Flt описывается только у тех трилобитов, у которых G четко расчленена в продольном направлении на три части: среднюю Nf и боковые Flt и когда описание этих частей играет роль при определении систематической единицы. (r) бока глабелы Re60.

Fn - fronuscleus, m - F и N /фронуклеус, м/.

Часть глабелы /G, glabella/, состоящая из фронса /F, frons/ и нуклеуса /Nc, nucleus/, взятых вместе. По бокам Fn находятся латусы /Lt, latus/. Fn отделен от Lt бороздой, называемой сулькусом псевдодорзалис /SPFd, sulcus pseudodorsalis/. Примером хорошо выраженных Fn и Lt являются представители семейства Monotakidae Крамаренко. (r) фронтально-медианная лопать глабелы KA65, PKT74. (e) fronto-median lobe H59.

Fov - foveola, f - ямочка /фовеола, ж/.

Ямка в области сулькуса предглабеллярис /SPg, sulcus praeglabbellaris/ на осевой линии цефалона как у Chaematoruge. (e) preglabellar pit H59.

Fr - fragmentum, n - кусок /фрагмент, м/.

Основная (задняя) часть мезотергита /Mt, mesotergit/, ограниченная впереди от артуса /Art, artus/ с помощью сулькуса фрагменталис /SPFr, sulcus fragmentalis/, сзади - задним краем Mt, а с боков - сулькусом сегменталис /SSg, sulcus segmentalis/. Счет Fr ведётся от переднего края торакса /T, thorax/ к заднему Fr₁, Fr₂ и т.д. (r) кольцо (оси туловища) И53; ось сегмента C56; осевое кольцо KA65, Pro70, Re60, PKT74; собственно осевое кольцо Ч60; сегмент аксиальной доли P60; кольцо (туловища) B32. (e) axial ring W25, ring H59; (d) Spindelring Ri12.

Fs - fossula, f - ямка /фоссула, ж/.

Углубленный передний участок сулькуса дорзалис /SD, sulcus dorsalis/ или углубленный боковой участок сулькуса преглабеллярис /SPg, sulcus praeglabbellaris/. (r) ямки спинных борозд И53,

П36, Сн55; передние ямки Ч60; передне-боковые ямки А55; fossulae PKT74. (e) anterior pit Но47; fossula Н59.

Ft - facet, m - факета /факет, м/

Уплощенный участок пигидия в области ангулюсов пигидиалис /Ang. Rug., angulus rugidialis/, служащий для сочленения. (r) факета u n i v. (e) facet Н59.

Ful - fulcrum, n - подпорка /фулкрум, м/.

Перегиб плевры /P., pleura/, обычно смещенный к наружному краю, реже расположенный посредине P.. (r) перегиб плевры туловища Б64, Ч60; фулкрум Л51, PKT74; коленчатый изгиб плевры туловища Б32; коленчатый перегиб туловищного сегмента Л51, Л60, Но59; колено Ц34, Ч60; коленообразный перегиб (плевры туловища) Б68, Ч60, fulcrum Ц34, Ч60. (e) fulcrum Н59. (d) veuge (fulcrum, giron) Z85; Knie (fulcrum) Z85.

G - glabella, f - надпереносье /глабель, ж/.

Осевая (средняя) часть цефалона /C., cephalon/, представляющая собой переднюю часть аксиса (Ax., axis/, ограниченную сзади сулькусом окципиталис /SO, sulcus occipitalis/. (r) глабель u n i v., головной бугор Ц34; glabella Ц34. (e) hologlobella; glabella Н59, Но47, W25. (e) Glabella Br68; Glabella (Zopf) Knie1) Z85; Glatze Kii2; Glabella (Prominentia frontalis) D28. (fr) glabella Br68.

G - gibba, f - горб /гибба, ж/.

Слабое или значительное вздутие поверхности, иногда в виде шишки или валика. Обычно Gb расположена в области темпуса - гребня темпуса /GbSp, gibba campis/. Если Gb наблюдается в пределах темпуса /Tm, tempus/ или аркулюма /Ar, arculum/ и т.п., то она соответственно обозначается как гирбе темпоралис /GbTm, gibba temporalis/, гирба аркулярис /Gbar, gibba arcularia/ и т. д. (r) предглабельное вздутие Br670, PKT74. (d) Querwulst Br68. (fr) bourrelet transverse Br68; bosse frontale Nu53.

Gen - gena, f - щека /гена, ж/.

Боковая часть цефалона /C., cephalon/, ограниченная от осевой части сулькусом дорсалис /SD, sulcus dorsalis/ и сулькусом короналис /SCor, sulcus coronalis/, или каким-либо изменением рельефа поверхности на месте SCor; если SCor не выражены, а глабель впереди усечена, то граница Gen впереди глабели G, glabella/

проводится по воображаемой линии, проведенной от передних концов SD к переднему краю цефалона - назусу цефалоникус NC, *nasus cephalonicus* / параллельно осевой линии C - линии цефалоника LnC, *linea cephalonica*/. Если G конусовидная, то граница между Gen проводится по LnC. (r) щека A74, B32, KA65, PKT74, X55, Ч60; *gena* Ц34. (e) *genal region, genal lobe, cheek region, cheek lobe, cheek area, cheek* H59. (d) *Wangen (genae)* Z85; *Genae* D28.

Hp - *hypostoma*, n - от *hypo* - снизу и *stoma* - рот /гипостома, ж/.

Часть экзоскелета /Ex, *exoskeleton*/, представляющая собой непарную пластинку, расположенную на вентральной стороне головного отдела трилобита. Hp неподвижно сочленена с рострумом /Ro, *rostrum*/ или дублирой кранидалис /DbCr, *doublure cranidialis*/ с помощью сутуры гипостомалис /StHp, *sutura hypostomalis*/. Позади Hp расположено ротовое отверстие трилобита. (r) верхняя губа KA65; гипостома A74, KA65, M51, PKT74, C56, C64, X55, Ц34, Ч60; *hypostoma* Ц34. (e) *labrum* H59; *hypostoma* H59, Ho47; *hypostoma* H59. (d) *Hypostoma (labrum)* Z85; *Oberlippenplatte (Hypostoma)* Z85; *Hypostoma* D28.

In - *incisura*, r - вырезка /инцисура, ж/.

Вырезка на либригене /Lib, *librigena*/, образованная за счет изгиба сутуры фациалис /StFc, *sutura facialis*/ в области пальцебр /Pal, *palpebra*/. In имеет такое же очертание, как наружная сторона Pal.

Ju - *jugulum*, n - горло /югулум, м/.

Боковой участок окципута /O, *occiput*/, ограниченный адаксиально от колыма /Col, *collum*/ сулькусом югуларис /SJu, *sulcum jugularis*/ или каким-либо изменением рельефа поверхности. При отсутствии SJu или изменении рельефа поверхности на его месте адаксиальная граница Ju проводится по воображаемой линии, идущей параллельно оси трилобита от сулькуса окципиталис /SO, *sulcus occipitalis*/ в области его изгибов назад, т.е. из точки соединения сулькуса колымис /SCol, *sulcus collaris*/ с сулькусом латералис /SLt, *sulcus lateralis*/. (r) затылочная лопасть Бу70, E68, PKT74; боковая окципитальная лопасть KA65; боковые лопасти затылочного кольца Бу70. (e) *occipital lobe* W25; *lateral occipital lobe* H59. (d) *Nackenlappche* R112. (fr) *lobule occipital* Hu53.

L - lobus, m - доля /лобус, м/.

Часть какого-либо элемента скутума /Sc, scutum/ лобус глабеллярис /LG, lobus glabellaris/, лобус рахиалис /LR, lobus rachialis/ и т.д.

LBS - lobus basalis, m - см. L и Bs /лобус базалис, м/.

Задне-боковой участок окциглабеллы /Og, occigliabella/ у *Apsostidae*. Происхождение LBS достоверно не доказано. Возможно, они являются гомологами югулюмов /Jg, jugulum/ у *Polysphaera*.

LF - lobus frontalis, m - см. L и F /лобус фронталис, м/ Боковая часть фронса /F, frons/, отделенная от средней части фронса - сффы /Of, offa/ сулькусом лонгитудиналис /SLG, sulcus longitudinalis/ или каким-либо изменением рельефа поверхности, расположенным впереди против внутреннего конца переднего сулькуса глабеллярис /S₁G, sulcus glabellaris/.

LFin - lobus finalis, m - см. L и Fin /лобус финалис, м/. Боковая часть финиса /Fin, finis/, ограниченная адаксиально от ланцеолы /Lan, lanceola/ сулькусом финалис /SFin, sulcus finalis/ или каким-либо изменением рельефа поверхности.

LG - lobus glabellaris, m - см. L и G /лобус глабеллярис, м/. Боковой участок глабеллы /G, glabella/, ограниченный впереди сулькусом преглабеллярис /SPG, sulcus praeglabbellaris/ или сулькусом глабеллярис /SG, sulcus glabellaris/, а сзади - сулькусом окципиталис /SO, sulcus occipitalis/ или сулькусом глабеллярис /SG, sulcus glabellaris/. Счет LG ведется в направлении от SO к назусу глабеллярис /NG, nazus glabellaris/. L₁G представляет собой заднюю часть Lt, очерченную сзади SO, а спереди - S₁G. Количество LG равно количеству SG, если последних меньше пяти, т.е. если имеется лобус фронталис /L₁F, lobus frontalis/ или если выражен фронс /F, frons/. При наличии пяти пар SG количество LG равно шести. (r) боковые глабеллярные лопасти Бу70; глабеллярные лопасти КА65, Х55, Чу58; боковые лопасти глабеллы А74, Б64, Бу70, РКТ74, Ч53, Ч61; лопасти глабеллы Б68, КА65, М62, Р60, Р68, С56, Ч60. В частности, L₁G носят следующие названия: задние лопасти глабеллы ПЭ15; базальные лопасти глабеллы Б64, В32, КА65, М62, РКТ74, Х55, Ч60, Чу58; предзатылочная лопасть Бу70; треугольные базальные лопасти глабеллы А74. (a) lateral glabellar lobe H59, Ч25; glabellar lobe Hо47; anterior lateral glabellar lobe

H59; praeoccipital glabellar lobe H59; lateral praeoccipital lobe H59; median lateral glabellar lobe H59. (d) Mittellobus der Glabella Br68; Seitenlappen (lobi laterales) Z85; Seitenlobus Z85; Seitenlappe R112; Hintere lobus Br68. (fr) 1-4 lobes glabellaires Hу53; lobe posterior Br68; lobe moyen de la glabelle Br68; lobe basal Hу53; segment X Hу53; segment praesantennaire (=praeantennulaire) Hу53; segment antennulaire Hу53; segments postoraux Hу53.

Lnc - lobus nuclearis, m - см. L и Nc /лобус нуклеарис, м/. Часть нуклеуса /Nc, nucleus/, ограниченная впереди сулькусом нуклеарис /Snc, sulcus nuclearis/. Счет Lnc ведется от Org к Ng. Обычно бывает выражены только L₁Nc, как у *Ditomorpha* и *Chlororhiza*. (e) median praeoccipital lobe, intercalary lobe H59. (fr) lobe praeoccipital Hу53.

Lr - lobus raxialis, m - см. L и R /лобус рахиалис, м/. Боковая часть мембрума /Mb, membrum/, ограниченная адаксиально от средней его части изменением рельефа поверхности в виде борозды, понижения поверхности и т.п. Счет Lr ведется от переднего конца рахиса к заднему. L₁R представляет собой переднюю лопасть, являющуюся боковой частью Mb₁. Число Lr равно числу Mb.

Lan - lanceola, f - ланцет /ланцеола, ж/.

Ланцетовидное, конусовидное, валиковидное и т.п. образование в средней части рахиса /R, raxis/. Чаще всего оно выражено у *Agrostiidae* в области финиса /Fin, finis/. Если срединное образование прослеживается только в области Fin, то оно обозначается LanFin, а если намечается продолжение вперед в область мембрума /Mb, membrum/, то различается ланцеола мембралис LanMb₁, LanMb₂ и т.д. и ланцеола финалис /LanFin, lanceola finalis/. (r) ланцетовидное поле M40, P60; осевая часть задней лопасти рахиса A74.

Lc - lacinia, f - лопа /лациния, ж/.

Часть планума /Pl, planum/, расположенная в области рахиса /R, raxis/. Если R достигает винкулюма /Vn, vinculum/, то Pn состоит только из двух Lc. Если R не достигает Vn, то на Pl, кроме двух Lc, различается еще парс /Pr, pars/, представляющий собой часть Pl, расположенную позади Lc и R. (r) плевроальная часть хвостового щита A74, Ч60; плевроальная лопасть хвостового щита Бу70; внутренние части боков пигидия Б64; бока

хвостового щита B32, H53; бока пигидия B64, C64. (d) Seitenlobus Br68. (fr) lobes lateraux Br68.

Lem - lemniscus, m - лента /лемнискус, м/.

Боковая часть либригены /Lib, librigena/, представленная в виде полосы или валика, идущего вдоль наружного края Lib. Сзади Lem часто переходит в спину либригеналиса /SpLib, spina librigenalis/. Если SpLib не выражена, уголус либригеналиса /Ang Lib, angulus librigenalis/ плавко округлен и Lem незаметно переходит в маллеус /Mai, malleus/, составляя с последним единое целое - то в этом случае Lem+Mal называются трансеной /Tr, transena/. (r) боковая крайняя кайма подвижной щеки P60; наружное поле подвижной щеки M51; крайняя кайма щеки C64. Пош; боковая кайма подвижной щеки Бу70, РКТ74. (e) lateral border (of cephalon) H59; lateral border W25.

Lib - librigena, f - от liber - свободный и gena-щека /либригена, ж/.

Боковая часть цефалона /C, cephalon/, отграниченная от кранидия /Cr, cranidium/ сатурой /StFc, suture facialis/. Часто Lib в ископаемом состоянии встречается отдельно от Cr. (r) подвижная щека А74; Бу70, В32, В68, М51, По59, РКТ74, С56, Х55, Ц34; свободная щека В64, КС69, М53, ЛавС, М62, По59, Ц34, Ч53, Ч60, Ч61. (e) free cheek H59, Нс47, W25; librigena H59. (d) beweglichen Wangen Br 68; Randschilder (scuta marginalia, Jones mobile, movable cheek), M85; Frei Wange M112; (fr) joue libre ou librigena Hu33; Librigena Hu53.

Lig-ligula, f - язычок /лигула, ж/.

Валиковидное, гребневидное или ленточковидное образование, идущее по осевой линии короны /Cor, corona/. Лигула /Lig, ligula/ может быть выражена только в области кампуса /Cr, campus/ или также заходить и в пределы аркулюма /Ar, arcuulum/ как у *Belgeriellus exarsus* (Berg). (r) поперечный хребтик Р66; хребтик Р66; продольный гребень М51; перемычка М51, Р66, РКТ74; продольный валик М51; продольный хребтик По59; гях Р66.

Lin - linimentum, n - очертание /линкаментум, м/.

Очертание какого-либо элемента экзоскелета /Ex, exoskeleton/.

In-linea, f - линия /линия, ж/.

Срединная продольная линия, делящая экзоскелетон /Ex, exoskeleton/.

ton/ пополам, т.е. линия, образованная от мысленного пересечения поверхности Bx сагиттальной плоскостью. Ln в пределах того или иного морфологического элемента Bx носит свое название. Например, линия глабеллярис /LnG, *linea glabellaris*/, линия короналис /LnCor, *linea coronalis*/, линия дорсалис /LnD, *linea dorsalis*/, линия цефалоника /LnC, *linea cephalonica*/, линия торацис /LnT, *linea thoracis*/, линия пигидиалис /LnPyg, *linea pygidialis*/ и т.д. (e) sagittal line H59. (d) Mittel-

Lt - *latus*, л - бок /латус, м/.

Боковая часть глабеллы /G, *glabella*/, ограниченная впереди передней парой сулькусов глабеллярис /SG, *sulcus glabellaris*/, сзади - сулькусом латералис /SLt, *sulcus lateralis*/, являющимся боковым участком сулькуса окципиталис /SO, *sulcus occipitalis*/.

Наружная сторона Lt совпадает с наружной стороной G. адаксиально Lt отграничен от средней части G, называемой нуклеусом /Nc, *nucleus*/, сулькусом лонгитудиналис /SLg, *sulcus longitudinalis*/.

Если SLg не выражен, то адаксиальная граница Lt проводится по воображаемой линии, соединяющей внутренние концы SG.

(r) бока глабеллы Бу70; трисоставные лопасти глабеллы РКТ 74, А65; двусоставные лопасти глабеллы М62. (e) bicomposite glabellar lobe H59; tricomposite glabellar lobe H59.

M - *medium*, м - середина /медиум, м/.

Линия, проходящая через центр какого-либо элемента экзоскелетона /Bx, *exoskeleton*/ перпендикулярно к сагиттальной плоскости трилобита. Например, медиум глабелляре /MG, *medium glabellare*/ - средняя линия глабеллы, образованная от пересечения поверхности глабеллы - фасцис глабелляре /FcG, *facies glabellare*/ всображаемой трансверсальной плоскостью, проходящей через центр глабеллы /SenG, *centrum glabellae*/, медиум пальпебрале /MPal, *medium palpebrale*/ - через SenPal, медиум пигидиале /MPyg, *medium pygidiale*/ через SenPyg и т.д.

Mal - *malleus*, м - валёк /маллеус, м/.

Часть либригены /Lib, *librigena*/, идущая в виде валика или полосы вдоль ее заднего края. (r) задняя краевая кайма подвижной щеки Р68. (e) posterior border (of cephalon) H59.

Mb - *membrum*, м - членик /мембрум, м/.

Часть рахиса /R, *rachis*/, ограниченная спереди и сзади сулькусом рахиалис /SR, *sulcus rachialis*/. Счет Mb ведется от назуса рахиалис /NR, *nasus rachialis*/ к оре рахиалис /ORR, *ora rachialis*/. Передний Mb является первым - Mb₁, следующий за ним - Mb₂ и т.д. (r) кольцо рахиса A74; лопасть (рахиса) Бу70, B32, Ла60, Р60, РКТ74, Ч60; осевое кольцо рахиса Ре60; осевое кольцо Ч60; рахиальное кольцо Е68; ребро рахиса А74, B32; сегмент рахиса Бу70, Р60, Си55; сегмент оси хвостового щита Па15; членик рахиса Бу70. (a) axial ring H59. (fr) anneaux axiaux Hu53.

Mem - мембрана, f - оболочка /мембрана, ж/.

Тонкая оболочка на брюшной стороне трилобита, прикрепляющаяся к дублире скуталис /DbSc, *doublure scutalis*/. (r) мембрана КА65, Ц54, Ч60; вентральная мембрана КА65.

Mg - margo, m - край /марго, м/.

Наружный край дорсума /D, *dorsum*/ и его элементов. Марго цефалоникс /MgC, *margo cephalonicus*/ - боковой край цефалона, марго кранидиалис /MgCr, *margo cranidialis*/ - боковой край кранидия, идущий вдоль сuture фациалис /StFc, *sutura facialis*/, марго глабеллярис /MgG, *margo glabellaris*/ - боковой край глабеллы, обычно ограниченный сулькусом дорзалис /SD, *sulcus dorsalis*/, марго либригеналис /MgLib, *margo librigenalis*/ - боковой край либригены и т.д. (e) margin H59.

Mpl - macropleura, f - от macro - большой и pleura - бок /макроплевра, ж/.

Самая крупная плевра /Pl, *pleura*/, четко выделяющаяся по величине от смежных Pl. (r) макроплевра КА65. (e) macropleura H59. (fr) macroplevre Hu53.

Ms - metastoma, f - от meta - между, stoma - рот /метастома, ж/.

Часть экзоскелетона /Ex, *exoskeleton*/, представляющая собой непарную пластину, лежащую позади ротового отверстия на брюшной стороне трилобита. (r) метастома КА65, Ч60; нижняя губа КА65.

Msg-macrosegment, n - от macro - большой и segmentum - отрезок /макросегмент, м/.

Самый большой сегмент /Sg, *segment*/, четко выделяющийся по величине среди других Sg.

Msp - macrospina, - от macro - большой, spina - шип /макро-

спина, ж/.

Самая большая спина /Sp, spina/, выделяющаяся по величине среди других однотипных ей Sp. Например, макроспина плевралис /MspP1, macrospina pleuralis/ резко выделяется по величине среди всех спинов плевралис /SpP1, spina pleuralis/. (e) principal pleural spine B66.

Mt - mesotergit, m - от мезо - средний, tergite - спина /мезотергит, м/.

Средняя часть сегмента /Sg, segment/, состоящая из артуса /Art, artus/ и фрагментума /Fr, fragmentum/. (r) mesotergite 4, кольцо рахиса Ч60; мезотергит КА65; осевая часть туловищного сегмента М51; осевая часть сегмента По59; осевое кольцо Ц34; Ч60; сегмент хвостового отдела Х55; annulus Ц34; axis Ц34; tergum Ц34. (e) mesotergite H59.

N - nasus, n - нос /назус, м/.

Передний край экзоскелетона /Ex, exoskeleton/ и любого из его элементов. Например: назус дорсалис /ND, nasus dorsalis/, назус цефалоникус /NC, nasus cephalonicus/, назус глабеллярис /NG, nasus glabellaris/, назус пигидиалис /NPyg, nasus pygidialis/ и т.д.

Nc - nucleus, n - ядро /нуклеус, м/.

Средняя часть глабеллы /G, glabella/, прилегающая впереди к фронсу /F, frons/, сзади к сулькусу окципиталис /SO, sulcus occipitalis/, а по бокам к латусам /Lt, latus/. (r) медианная часть глабеллы КА65. (e) central area (of glabella) H59.

Nf - nucleofa, f - от nucleus - ядро, offa - кусок /нуклеофа, ж/.

Средняя часть глабеллы /G, glabella/, ограниченная впереди назусом глабеллярис /NG, nasus glabellaris/, сзади-сулькусом окципиталис /SO, sulcus occipitalis/, по бокам-сулькусами лонгитудиналис /SLg, sulcus longitudinalis/ или внутренними концами сулькусов глабеллярис /SG, sulcus glabellaris/, или каким-либо изменением рельефа поверхности, позволяющим разредить G продольно на Nf и два фрولاتуса /Frt, frolatus/. Nf хорошо выражена у многих представителей Odontopleuridae. (r) срединная часть глабеллы Бу70; медианная лопасть /глабеллы/ РИТ74. (e) central region (of glabella) H59. (d) Raum Br68. (fr) espace Br68.

O - occiput, n - затылок /окципут, м/.

Часть аксиса /Ax, axis/ в области цефалона /C, cephalon/, лежащая позади глабелли /G, glabella/. (e) затылочное кольцо и n i v. перемычка A74; кайма A74; окципитальное кольцо П36. (e) occipital ring B59, No47. (d) der occipital Ring Br68. (fr) l'anneau occipital Br68.

Oc - oculus, m - глаз /окулус, м/.

Глаз. (r) глаз M51, M62, X55, Ц34, Ч53, Ч60; глазной бугор Ц34. (e) eye H59, No47, #25. (d) Die Augen Br68; facettierte Augen Z85. (fr) les yeux Br68.

Of - offa, f - кусок /оффа, ж/.

Передне-средний участок глабелли /G, glabella), лежащий впереди передней пары сулькусов глабеллярис /SG, sulcus glabellaris/, отделенный от передних лобусов глабеллярис /LG, lobus glabellaris/ бороздами, понижениями или какими-либо другими изменениями рельефа поверхности. Of иногда выражена у некоторых Odontopleuridae.

Og - occiglabella, f - от occiput - затылок и glabella - надпереносье /окциглабелла, ж/.

Осевая часть цефалона /C, cephalon/, в которую входят глабель /G, glabella/ и окципут /O, occiput/. Обычно Og описывается в том случае, когда сулькус окципиталис /SO, sulcus occipitalis/ не выражен и G и O, слившись вместе, представляют собой единое образование.

Or - ora, f - край /ора, ж/.

Задний край элементов экзоскелетона /Ex, exoskeleton/. Например, задний край гипостомы /Hp, hypostoma/ - ора гипостомалис /OrHp, ora hypostomalis/, метастомы /Ms, metastoma/ - ора метастомалис /OrMs, ora metastomalis/, цефалона /C, cephalon/ - ора цефалоника /OrC, ora cephalonica/, глабелли /G, glabella/ - ора глабеллярис /OrG, ora glabellaris/, пигидия - ора пигидиалис /OrPyg, ora pygidialis/ и т.д. (r) задний край и n i v.

P - planta, f - подошва /планта, ж/.

Часть фиксигены /Fix, fixigena/, расположенная позади пальпебры /Pal, palpebra/, ограниченная абаксиально сугурой фациалис /StFc, sutura facialis/, адаксиально - сулькусом дорсалис /SD, sulcus dorsalis/, сзади - сулькусом фиксигеналис /SFix, sulcus fixigenalis/, спереди - каким-либо изменением рельефа поверхно-

сти Fix на уровне заднего края пальпебры - оры пальпебралис /OrPal, ora palpebralis/, а если таковое отсутствует, то передняя граница P проводится по воображаемой линии, соединяющей OrPal друг с другом. (r) задняя часть неподвижной щеки Бу70; задняя площадка неподвижной щеки Бу70; заднее поле неподвижной щеки Е68; задне-боковая лопасть (кранидия) Л60, Р68, Ре66, С64; задне-боковая лопасть щеки Ре60; задне-боковая лопасть неподвижной щеки Л60, По59, С64, Ч60, Ч61.

Pal - palpebra, f - веко /пальпебра, ж/.

Абаксиальная, выдающаяся часть букки /Vc, vitta/, ограниченная адаксиально ст буккулы /Vcl, vucula/ чаще всего сулькусом пальпебралис /SPal, sulcus palpebralis/, а иногда - перегибом или понижением рельефа поверхности. У Proetidae, как правило, граница Pal и Vcl не выражена, и поэтому Vc описывается в целом. (r) глаз П36; глазные крышки А74, Б64, В68, ВС69, И53, И51, М62, Пэ15, По59, Про70, Р60, Р68, Ре66, РКТ74, С56, С64, Си55, Х55, Ц34, Ч53, Ч60; пальпебральные крылья В32, Пэ15; пальпебральные лопасти Бу 70, В32, Ц34, Ч60. (e) palpebral lobe Н59, Но47. (d) Palpebral lobus Br68; Augendeckel Ri12; Palpebralflügel (ala palpebralis) L85; lobus palpebralis D28. (fr) le lobe palpebral Br68, Hu53.

PalDis - palpebra distalis, f - от palpebra - веко, distalis - наружный, ближе к периферии /дальпебра дисталис, ж/.

Часть пальпебры /Pal, palpebra/, примыкающая к абаксиальному ее краю и ограниченная адаксиально сулькусом интрапальпебралис /SIpal, sulcus intrapalpebralis/.

PalPx - palpebra proximalis, f - от palpebra - веко, proximalis - внутренний, расположенный ближе к осевой части животного /пальпебра проксималис, ж/.

Часть пальпебры /Pal, palpebra/ примыкающая к адаксиальному ее краю и ограниченная абаксиально сулькусом интрапальпебралис /SIpal, sulcus intrapalpebralis/.

Pc - particula, f - частица /партикула, ж/.

Часть сомита /Som, somit/ в области планума /Pn, planum/ ограниченная спереди и сзади сулькусами инпартикулярис /SIPc, sulcus inparticularis/, либо, если Pc является передней - ее передний край совпадает с передним краем Pn, а если задней - ее задний край совпадает с задним краем Pn либо граничит с парсом /Pr, pars/, если таковой выражен. (r) плевроальный сегмент Ч60,

Ч6I; плевра (хвостового щита) Б64, В32, М62. (d) Pleura Br68.
(fr) plèvre Br68.

Рес -рестен, п - гребень /пектен, м/.

Полоса или валик, идущий от заднего конца рахиса / R,rachis/назад к винкулуму /Vn, vinculum / или к заднему краю пигидия / Pyg, rugidium /.(r) продолжение рахиса Б64; гребень Л60; осевая полоска Ч60; заосевой валик КА65; послеосевая лопасть хвостового щита А74. (e) postaxial keel H59; postaxial ridge N59, W25. (fr) crete post-axiale Hu53.

Pil-pileolus, м - шапочка /пилеолус, м/.

Валиковидное или лентовидное образование впереди глабелы (G, glabella), соединяющее валлюмы /Vl, vallum/ в целом или их передние полосы, называемые стриями /Str₁, stria 1/. Pil ограничен сзади сулькусом преглабеллярис /SPg, sulcus praeglabbellaris/ или передним краем глабелы, а спереди сулькусом пилеоларис /SPil, sulcus pileolaris / или перегибом поверхности.(r) парафронтальный валик РКТ74.(e) parafrontal band H59.

Pl - pleura,f- бок /плевра, ж/.

Боковая часть сегмента /Sg, segment/. (r) плевра (туловища) А74, Б64, В32, В68, М53, М51, М62, РКТ74, С64, Ч53, Ч60; плевры КА65, Ре60, Ц34, Ч60; плевра туловищного сегмента М51, По59; плевральная часть сегмента М51; проксимальная плевральная часть М51; плевральная часть туловищного сегмента А74; сегмент (плевры) М51; сегмент плевры туловища Х55; epimera Ц34; pleurotergit Ц34.(e) pleuron Но47; pleura W25, H59.(d) Pleuren (pleura) L85; Glied Ri12 ; Pleurae D28.

PlDis - pleura distalis, f - от pleura - бок и distalis - наружный, периферический /плевра дисталис, ж/.

Наружная часть плевры /Pl, pleura /,граничащая адаксиально с плеврой проксималис /PlPx, pleura proximalis/, т.е. с частью Pl, прилегающей к осевой части сегмента /Sg, segment/ - к мезотергиту /Mt, mesotergit/. PlDis описывается только в случае, если прослеживается какая-либо естественная граница в виде борозды или другого изменения рельефа поверхности, идущего приблизительно параллельно оси Sg и делящего Pl на внутреннюю/PlPx/ и наружную /PlDis/ части. (r) наружная часть плевры Е68.

PlPx - pleura proximalis, f - от pleura - бок и proximalis - очень близкий, расположенный ближе к осевой линии /пле-

вра проксималис, ж/.

Часть плевры /Pl, pleura/, граничащая адаксиально с мезотергитом Mt, mesotergit/, а абаксиально - с плеврой дисталис /PlDis, pleura distalis/. PlPx описывается в том случае, когда имеется какая-либо естественная граница, делящая плевру на внутреннюю, проксимальную /PlPx/ и наружную, дистальную /PlDis/ части. (r) внутренняя часть плевры E68.

Plr - pleuron, m - отрлеуга - бок /плеврон, м /.

Боковой отдел дорсума /D, dorsum/ граничащий с аксилсом /Ax, axilla/. Когда впереди и позади Ax правый и левый Plr сливаются друг с другом - граница между ними проводится по осевой линии трилобита. (r) боковая часть спинного щита KA65, Ц34, Ч60; плевральная доля P60; плевральная лопасть X55, Ч69; плевра Ц34, Ч60; плевральная часть спинного щита РКТ74, С56; pleura Ц34. (a) Seitentheilen (Pleuren) 285.

Pn - planum, n - равнина /планум, м /.

Участок пигидия /Pug, rugidium/, расположенный между рахисом /R, rachis/ и винкулом /Vn, vinculum/ и окаймляющий R сзади. В том случае, когда R достигает Vn или заднего края Pug, то он делит Pn пополам на две лацинии /Lc, lacinia/. Если R не достигает Vn, то позади R остается непарный участок, называемый парсом /Pr, pars/, и в этом случае Pn состоит из двух Lc и одного Pr. Такое детальное расчленение используется при описании Pug лишь в том случае, когда Lc и Pr имеют отличное друг от друга расчленение, разный характер выуклости или какие-нибудь другие специфические признаки, важные для диагностики кл. (r) боковые лопасти хвостового щита H53, Чу58; плевральная доля пигидия P60; плевральная лопасть Ц34; плевральное поле (хвостового щита) E68; плевра Ц34; pleura Ц34.

Pr - pars, f - часть /парс, м /.

Задняя часть планума /Pn, planum/, находящаяся позади рахиса /R, rachis/. Если естественная граница Pr впереди не выражена, а описание его по тем или иным причинам желательно, то граница проводится по воображаемой линии, идущей перпендикулярно оси Pug через заднюю крайнюю точку R. (r) плевральная часть позади рахиса A74; постаксиальная часть хвостового щита A74; пострахиальное пространство Бу70. (e) postaxial field H59.

Pt - plantorus, m - см. P и Tor / планторус, м /.

Задний участок фиксигены /Fix, fixigena/, расположенный позади пальпебры /Pal, palpebra/ и состоящий из планты /P, planta/ и торуса /Tor, torus/, вместе взятых. Pt описывается обычно в тех случаях, когда отсутствует сулькус фиксигеналис /SFix, sulcus fixigenalis/ и P сливается с Tor в единое целое. Передняя граница Pt проводится по каким-либо изменениям рельефа поверхности Fix в области задних концов Pal, а если таковые отсутствуют - то по воображаемой линии, соединяющей задние концы Pal. (r) задне-боковой лимб Бу70, Пр070; задне-боковая лопасть КА65; задняя часть неподвижной щеки КА65. (e) posterior limb Но47; posterior area (of fixigena) Н59.

Pyg - pygidium, n - происхождение и перевод слова не уста - новлены / пигидий, м /.

Задний отдел скутума /Sc, scutum/ , граничащий впереди с тораком /T, thorax/. (r) пигидий Б64, Л51, П36, Пэ15, Р60, ПРТ74 С56, С64, Си55, Х55, Ц34; хвост Ч53; хвостовой щит А74, Бу70, В32, ЕС69 И53, Ла60, М62, Пэ15, По59, Пр070, Х55, Ц34, Ч53, Ч60; pygidium Ц34. (e) pygidium Н59. (d) Tschmanzschild (Pygidium) Z85; Pygidium (Lobus scutum caudale) D28.

R - rachis, m - от rachi (=rhachi) - позвоночник /рахис, м /.

Часть аксиса /Ax, axis/, находящаяся в области пигидия /Pyg, pygidium/, т.е. осевой отдел Pyg. (r) рахис А74, Б64, Бу70, В32, Б68, ЕС69, И53, Л51, Ла60, М62, Пр070, РКТ74, С56, С64, Си55, Ч60; ось пигидия Бу70, Л51; ось (хвостового щита) Пэ15, По59, Ц34; осевая часть пигидия П36; rachis Ц34. (e) axis (of pygidium) Н59. (d) axe Br68; Spindel Ri12; Rhachis D28; Rhachis caudalis (Lobus pygidii) D28. (fr) axe Br68; rachis ou axis Ну53.

Rd - rudicula, f - палочка / рудикула, ж /.

Задняя полоса партикулы /Pc, particula/, отграниченная впереди от виргулы /Vir, virgula/ сулькусом партикулярис /SPc, sulcus particularis/ или другого типа изменением рельефа поверхности. (e) posterior pleural band Н59.

Res - resticula, f - веревочка / рестикула, ж /.

Нитевидное, полосовидное, валиковидное или гребневидное образование у представителей Olenelloidea и Redlichoidea , идущее от

сулькуса дорсалис /SD, sulcus dorsalis/ или от наружного края глабели /G, glabella/ в заднебоковом направлении и часто переходящее в спину метагеналис / SpMgen, spina metagenalis/. Res ограничивает передне-наружный край тригонума /Trg, trigonum/.

Rg - regula, f - палка / регула, ж /.

Участок аксиса /Ax, axis/ в области торакса / T, thorax/, т.е. осевой отдел T.(r) ось (туловища) Бy70, M53, По59; осевая часть туловища А74, В32, М51, П36, РКТ74, С56, Ч53; рахис (туловища) ЕС69, Ла60, М62, Ч60; рахиальная часть туловища В68. (e) axis W25; axis (of thorax) H59.(d) Spindel Ri12; Rhachis D28.

Rs - rostrum, n - клюв / рострум, м /.

Передняя часть дублора цефалона /DbC, doubleure cephalonica /, отделенная впереди от кранидия /Cr, cranidium/ сutureй ростралис / StRs, sutura rostralis/, с боков - сutureами коннектива /StCy, sutura connectiva/, сзади - сutureй гипостомалис /StHp, sutura hypostomalis/. Впереди Rs примыкает к Cr, сзади - к гипостоме /Hp, hypostoma/.(r) ростральная пластинка А74, КА65; рыльцевый щиток Ц34; рострум РКТ74; Ц34, Ч60; rostrum Ц34. (e) rostral plate H59.(fr) rostrum Hu53.

S - sulcus, m - борозда / сулькус, м /.

Борозда на любом из элементов скутума /Sc, scutum/, гипостомы /Hp, hypostoma/, метастомы /Ms, metastoma/.(r) борозда u n i v. (e) furrow u n i v.(d) Furche u n i v. (fr) sillon u n i v.

SAg - sulcus agris, m - см. S и Ag / сулькус агрис, м /.

Сулькус / S, sulcus/, отделяющий агер /Ag, ager/ от темпуса / Th, tempus/, т.е. SAg является боковой частью сулькуса аркулярис /SAr, sulcus arcularis/.

SA1 - sulcus alaris, m - см. S и A1 / сулькус алярис, м /.

Сулькус / S, sulcus/, очерчивающий алу /A1, ala/. (r) алярная борозда КА65, РКТ74. (e) alar furrow H59.

SAr - sulcus arcularis, m - см. S и Ar / сулькус аркулярис, м /.

Сулькус / S, sulcus/, ограничивающий аркулом /Ar, arculum/ сзади, полностью или частично. (r) фронтальная борозда Бy70, Р60, Р38, С56, Ч53; передняя краевая борозда В68, ЕС69, Ла60, Р60, Р66, РКТ74, С64, Ч61, Ч60; краевая борозда кранидия Ла60, По59, Ре60, Си55.

Ц34; борозда фронтальной каймы Бу70. (e) anterior border furrow (of cephalon) H59; front furrow W25; marginal furrow Ho47. (d) Aussensaumfürche Ri12; Saumfürche Ri40. (fr) sillon frontal Hu53.

SAx - sulcus axialis, м - см. S и Ax / сулькус аксалис, м/. Сулькус / S, sulcus/, очерчивающий аксис / Ax, axis / со всех сторон и состоящий из сулькуса преглабеллярис / SPg, sulcus praeglabbellaris/, пары сулькусов дорсалис / SD, sulcus dorsalis/, пары сулькусов торацис / ST, sulcus thoracis/, пары сулькусов пигидиалис / SPyg, sulcus pygidialis/ и сулькуса постериор / SPost, sulcus posterior/. (e) axial furrow, dorsal furrow H59.

SBcl -sulcus buccularis, м - см. S и Bcl/сулькус буккулярис, м /. Сулькус / S, sulcus/, отделяющий буккулу / Bcl, buccula/ от валиума / Vl, vallum/, т.е. S, очерчивающий Bcl спереди, а Vl - сзади. (d) Hintere Leistenfürche Ri12.

SC - sulcus cephalonicus, м - см. S и C /сулькус цефалоникус, м /. Сулькус / S, sulcus/, очерчивающий окциглабель / Og, occiglabella/ с боков и спереди, состоящий из пары сулькусов дорсалис / SD, sulcus dorsalis/ и сулькуса преглабеллярис / SPg, sulcus praeglabbellaris /. Если глабель / G, glabella/ или Og конусовидная, то SC представляет собой сходящиеся под углом SD. (r) спинные бороздки X55; спинные бороздки Re60. (e) dorsal furrow.

SCen - sulcus centralis, м - см. S и Sen /сулькус централис, м /. Сулькус / S, sulcus/, идущий от назуса глабеллярис / NG, nasus glabellaris/на незначительное расстояние назад по осевой линии глабели / G, glabella/ у некоторых Plimeridae. (r) продольная борозда Бу70; фронтальная борозда (глабелли) PKT74, X55. (e) axial glabellar furrow.

SCir - sulcus circularis, м - см. S и Cir /сулькус циркулярис, м /. Сулькус / S, sulcus/ ограничивающий циркус / Cir, circus/ с проксимальной стороны. (r) фронтальная борозда Бу70; краевая борозда (цефалона) KA65, PKT74, Ц34. (e) border furrow H59;

marginal furrow H59, No47. (d) Randfūrche (sulcus marginalis) (fr) sillon marginal Hu53.

SC1 - sulcus clavus, m - см. S и C1 /сультус клавус, м/. Сультус /S, sulcus/, отделяющий клавус /C1, clavus/ от кампуса /Ср, campus/, т.е. SC1 является средней частью сультуса аркуларис /SAr, sulcus arcularis/, расположенной против глabella (G)

SCol - sulcus collaris, m - см. S и Col /сультус колья - рно, м /. Сультус /S, sulcus/, отделяющий колым /Col, collum/ спереди от глabella /G, glabella/. SCol является средним отрезком сультуса окципиталис /SC, sulcus occipitalis/.

SCor - sulcus coronalis, m - см. S и Cor /сультус корона - лис, м /. Сультус /S, sulcus /, идущий от аурикулы глелларис /Aur G, auricula glabellaris/ вперед либо диагонально к назусу крандиалис /NCr, nasus craniallis /. SCor отделяет камакловус /Ср1, campoclavus/ от тагера /Tag, tager/.

SCp - sulcus campus, m-см. S и Ср /сультус кампус, м /. Сультус /S, sulcus/, идущий по осевой линии арес /A, arca/ или кампуса /Ср, campus/ и делящий A или Ср пополам. SCp является задней частью сультуса сакгиталис /SSag, sulcus saggitalis/.

SD - sulcus dorsalis, m - см. S и D / сультус дорзалис, м /. Сультус /S, sulcus/, очерчивающий окциглабель /Og, occiglabella/ сбоку. (r)спинные борозды A74, B64, By70, B32, E68, EC69, И53, Ma60 И62, Л36, Пр70, P60, P63, C64, Ч60; спинные бороздки Пс59, Ре68, Си55 ; дорзальные борозды Л51; спинная борозда (головы) Пз15, ПРс70, С56 Ч53. (e) axial furrow H59. (d) Rückenfūrchen Br68; Dorsalfūrden Z85. (fr) sillon dorsal Br68, Hu53.

SF - sulcus frontalis, m - см. S и F /сультус фронталис, м /. Сультус / S, sulcus/, отделяющий фронт /F, frons/ от нуклеуса /Nc, nucleus/, как у Elasmespis.

SFin - sulcus finalis, m - см. S и Fin/сультус финалис, м/. Сультус /S, sulcus/, отделяющий внутри финаиса /Fin, finis / среднюю его часть - ланцеолу / Lal, lanceola/ от боковых частей - лобусов финалис / LFin, lobus finalis/, как у Lotagnos - tus и ряда других Agnostidae.

SFix - sulcus fixigenalis, м - см. S и Fix /сулькус фиксиге -
налис, м /.

Сулькус / S, sulcus/, находящийся в задней части фиксигены /Fix,
fixigena/ и отделяющий планту /P, planta/ от торуса / Tor,
torus/. (r) окципитальная борозда Б64, Л51, ПЭ15; задняя борозда
По59, Ре60; затылочная борозда Ц34; задняя краевая борозда
А74, Бу70, Э68, КА65, Ла60, М62, Про70, Р60, Р68, Ре60, РКТ74, С64, С56,
Ч53, Ч60; задняя борозда каймы неподвижных щек Бу70; задне-боко-
вая борозда Си55, Х55; борозда задней каймы неподвижной щеки
Бу70; sulcus occipitalis Ц34.(e) posterior border turrrow (of
cephalon) Н59; posterior marginal furrow W25, Н59. (d) Occipi-
talfürche (sulcus occipitalis) Z85; Hinterrandfurchе R112.(fr)
rainure Br68; sillon postérieur Hu53.

SFr - sulcus fragmentalis, м - см. S и Fr /сулькус фрагмен-
талес, м /.

Сулькус / S, sulcus/, отделяющий фрагментум / Fr, fragmentum/ от
артуса /Art, artus/. Счет SFr ведется в направлении от цефало-
на / C, cephalon/ к пигадию /Pyg, pygidium/. (r) бороздка ра-
хиса Ч60; поперечная бороздка на осевом кольце туловища Л51; (e)
articulating furrow W25.

SG - sulcus glabellaris, м - см. S и G /сулькус глабелля -
рис, м /.

Сулькус / S, sulcus/, разделяющий боковую часть глабелли /G,
glabella/ на лобусы /L, lobus/. Количество SG различно: от
одной до пяти (возможно-шесть?) пар. Счет SG ведется в направ-
лении от заднего края G к переднему ее краю. S₁G - первая
(задняя) пара. Пара SG сливаясь посредине в единый S, называ-
ется сулькусом трансглабеллярис / STG, sulcus transglabellaris/.
Счет STG ведется в том же направлении, что и SG, т.е. от пе-
реднего края G к заднему. (r) дунки КА65; задние борозды глабе-
ли Ла60; глабеллярные борозды А74, Бу70, Ла60, По59, Ре60, Р60; гла-
беллярные борозды По59, Си55, Х55; борозды на глабелли А74; бо-
розды на боках глабелли Про70; борозды глабелли В32, Э63, М62, Ре66,
С56, С64, Ч60, Ч61; соковые борозды глабелли Б64, Бу70, ЕС69, И53,
Ла60, Р68, РКТ74, Ц34, Ч53, Ч60; поперечные борозды (глабелли) А74,
Бу70, В32, Л51, Ц34; боковые глабеллярные борозды Бу70; базальная
пара борозд глабелли А74, Чу58; базальные борозды А74; sulcus la-
teralis Ц34. (e) glabellar furrow W25; lateral glabellar fur -

row H59; praeooccipital glabellar furrow H59. (d) Seitenfurchen R12, Br68; die hintere Furche Br68. (fr) sillon posterieur B68; 1-4 sillons glabellaires Hu53; sillon lateral Br68.

SI_n - sulcus incisuricus, m - см. S и In /сультус инцизурикус, м /.

Сультус /S, sulcus/отделяющий инцизуру /In, incisura/ от корпскулама /Corp, corpusculum/.

SI_{pal} - sulcus intrapalpebralis, m - от sulcus - борозда, intra - внутри, palpebra - веко /сультус интрапальпбралис, м /
Сультус /S, sulcus/, идущий внутри пальпебры /Pal, palpebra/ почти параллельно её боковым краям.

SI_{pc} - sulcus interparticularis, m - от sulcus - борозда, inter - между, particula - частица /сультус интерпартикулярис, м /.

Сультус /S, sulcus/, разделяющий смежные партикулы /Pc, particula/. (r) плевральные борозды (хвостового щита) A74, Pp70, C64; межплевральная борозда B68, KA65, PKT74, X55, Ч60; интерплевральные борозды Бу70, И53, KA65, Ч53, (e) interpleural groove H59; interpleural furrow H59; rib furrow W25, H59. (d) Nahtfurche R12; (fr) sillon interpleural Hu53.

SI_{vpc} - sulcus interviparticularis, m - от sulcus - борозда, inter - между, viparticula - см. Vpc /сультус интервипартикулярис, м /.

Сультус /S, sulcus/, разделяющий смежные випартикулы /Vpc, viparticula/.

SJ_u - sulcus jugularis, m - см. S и Ju /сультус югулярис, м /.

Сультус /S, sulcus/, отходящий от боковых участков сультуса окципиталис /SO, sulcus occipitalis/, идущий назад или наружу и отделяющий югулум /Ju, jugulum/ от коллума /Col, collum/.

SL_{em} - sulcus lemniscularis, m - см. S и Lem /сультус лемнискулярис, м /.

Сультус /S, sulcus/, отделяющий лемнискус /Lem, lemniscus / от корпскулама /Corp, corpusculum/. (r) краевая борозда (свободной щеки) Ч60; боковая краевая борозда PKT74, (e) lateral border furrow (of cephalon) H59; lateral marginal furrow W25; mar-

ginal furrow H59, No47. (fr) sillon marginal Hu53.

SLg - sulcus longitudinalis, м - sulcus борозда, longi - tudo длина /сульткус лонгитудиналис, м /.

Сульткус /S, sulcus/, соединяющий внутренние концы сульткусов глабелларис /SG, sulcus glabellaris/ и иногда достигающий сульткуса окципиталис /SO, sulcus occipitalis/. (r) продольная борозда (глабелла) PKT74. (e) longitudinal glabellar furrow H59. (d) Laugsfurchе Z85.

SLib - sulcus librigenalis, м - см. S и Lib /сульткус либригеналис, м/.

Сульткус /S, sulcus/, отделяющий лемникус /Lem, lemniscus/ и маллеус /Mal, malleus/ от корпускулама /Corp, corpusculum/.

SLib состоит из сульткуса лемнискуларис /SLem, sulcus lemniscularis/ и сульткуса маллеикус /SMal, sulcus malleicus /, взятых вместе. (r) краевая борозда (свободной щеки) Ч60.

SLt - sulcus lateralis, м - см. S и Lt /сульткус латералис, м/ Боковой участок сульткуса окципиталис /SO, sulcus occipitalis /, отделяющий латус /Lt, latus/ от окципута /O, occiput/.

SMal - sulcus malleicus, м - см. S и Mal /сульткус маллеикус, м/.

Сульткус /S, sulcus/, отделяющий маллеус /Mal, malleus/ от корпускулама /Corp, corpusculum/. (fr) sillon posterieur de joue Hu 53.

Snc - sulcus nuclearis, м - см. S и Nc /сульткус нуклеарис, м/

Сульткус /S, sulcus/, разделяющий нуклеус /Nc, nucleus/ поперечно на лобус нуклеарис /Lnc, lobus nuclearis/. Обычно бывает выражен только один, задний Snc, очерчиваемый спереди L₁Nc (задний Lnc), как у Ditomoruge и Anisomoruge.

SO - sulcus occipitalis, м - см. S и O /сульткус окципиталис, м /.

Сульткус /S, sulcus/, отделяющий окципут /O, occiput/ от глабеллы /G, glabella/. (r) затылочная борозда и a i v . затылочная борозда на глабелла Ц34, (e) occipital furrow H59, No47, W25. (d) Occipital Furchе Br68; Nackenfurchе Ri12. (fr) sillon occipital Br68, Hu53.

SPal - sulcus palpebralis, м - см. S и Pal /сульткус пальпебралис, м /.

Сулкус /S, sulcus/, отделяющий буккулу /Bcl, biccula/ от пальпебры /Pal, palpebra/.(r) глазная борозда А74,По59,С56,С64, РКТ74; пальпесральной борозда Б61,Ц34; зрительная борозда А74 ; sulcus palpebralis Ц34.(e) palpebral furrow H59,Но47, W25. (d) DeckelfürcheR112.(fr) sillon palpebral Hu53.

SPc - sulcus particularis, м - см. **S** и **Pc** /сулкус пар - такулярис, м /.

Сулкус /S, sulcus/, разделяющий партикулу /Pc, particula/ на переднюю полосу - виргулу /Vir, virgula/ и заднюю полосу - рудукулу /Rd, rudicula/.(r) межреберная борозда КА65; плевральная борозда (хвостового щита) Б68,И53; плевральная борозда Х55, Ч60; межплевральная борозда хвостового щита А74,С64. (d) Schagfürche R112. (fr) sillon pleural Hu53.

SPec - sulcus pectinis, м - см. **S** и **Pec** /сулкус пекти - нис, м /.

Сулкус /S, sulcus/, ограничивающий пектен /Pec, pecten/ по бокам. (r) заосевая бороздка КА65. (e) postaxial furrow H59,W25.

SPg - sulcus praeglabeularis, м - от sulcus борозда, праепред, glabella надпереносье /сулкус праглабеллярис, м/.

Сулкус /S, sulcus/, ограничивающий глабель /G, glabella/ впереди. (r) предглабеллярная борозда Бу70,КА65; предглабеллярная борозда А74,РКТ74,Ч60.(e) praeglabeular furrow H59,W25. (d) Stinliche Rückenfürche R140. (fr) sillon praeglabeulaire H53.

SPil - sulcus pileolaris, м- см. **S** и **Pil** /сулкус пилеоля - рис, м /.

Сулкус /S, sulcus/, ограничивающий пилеолус /Pil, pileolus/ впереди. (r) парафронтальная борозда РКТ74.

SPl - sulcus pleuralis, м - см. **S** и **Pl** /сулкус плевра - лис, м /.

Сулкус /S, sulcus/, разделяющий плевру /Pl, pleura/ на переднюю полосу - сингулум /Sin, singulum/ и заднюю полосу - зонулу /Z, zonula/. **SPl может идти параллельно краям **Pl**, но может также пересекать последнюю диагонально. (r)** диагональные борозды А74,Б64,Ц34; бороздки, расчленяющие плевру По59; плев - ральная бороздка Х55,Ч60; продольные бороздки (на плеврах туловища) Ц36; плевральная борозда (туловища) Б68,И53,Ла60,Р60,

PKT74, C56, C64, 453; межплевральная борозда Ч60. (e) pleural furrow H59, No47, W25. (d) Fürchenpleuren Z85.

SPsd - sulcus pseudodorsalis, м - от sulcus - борозда, pseudo - ложный, dorsum - спина / сулькус псевдодорсалис, м/.

Сулькус /S, sulcus/, отделяющий латус /lt, latus/ от фронтуклеуса /Fn, frontocleus/, как у Monorakiidae.

SPoz - sulcus posterior, м - от sulcus - борозда, posterior - задний / сулькус постериор, м /.

Сулькус /S, sulcus/, очерчивающий рахис /R, rachis/ сзади. Описывается в том случае, когда задний край R усечен.

SPyg - sulcus pygidialis, м - см. S и Ryg /сулькус пигидиалис, м/.

Сулькус /S, sulcus/, очерчивающий рахис /R, rachis/ с боков.

SPax входит в состав сулькуса аксиалис /SAx, sulcus axialis/. (r) спинные борозды, ограничивающие рахис A74; дорсальная борозда Ц34; спинные борозды хвостового щита A74, H53, 453. (e) axial furrow H59, W25.

SR - sulcus rachialis, м - см. S и R /сулькус рахиалис, м/.

Сулькус /S, sulcus/, разделяющий рахис /R, rachis/ на мембруны /Mem, membrum/. Счет SR ведется спереди назад. (r) поперечные борозды рахиса A74, Бу70; межольцовая борозда A74, Бу70, КА65; борозда рахиса PKT74. (e) ring furrow H59, W25. (d) Spindelfürche R12; sulci dorsales H25.

SSag - sulcus sagittalis, м - от sulcus - борозда, sagittalis - сагиттальный / сулькус сагитталис, м/.

Сулькус /S, sulcus/ идущий по осевой линии цератала /C, ceratula/ от глabeли /G, glabella/ вперед. SSag может быть очень коротким, не достигавшим сулькуса аркулярис /SAr, sulcus arcularis у Psidium или сулькуса циркулярис /SCir, sulcus circularis/ у Monera, но может достигать и даже пересекать SAr или SCir. В последнем случае SSag в области кампуса /Cp, campus/ называется сулькусом кампус /SCp, sulcus campus/, а в области аркулюма /Ar, arculum/ и клэвуса /Cl, clavus/ называется сулькусом клэвус /SCl, sulcus clavus/. (r) "продольная борозда" PKT74. (e) longitudinal preglabellar furrow H59.

SSb - sulcus subcranidialis, м - от sulcus -борозда, sub-под - cranidium - череп / сулькус субкранидialis, м /.
Сулькус / S, sulcus/, идущий параллельно марго цефалоняку /McC, margo cephalonicus/ в пределах дублюры цефалоника /Dbc, doublure cephalonica/. (r) субкранидальный желоб X55.

SSg - sulcus segmentalis, м - см. S и Sg / сулькус сегменталис, м /.
Сулькус / S, sulcus/, отделяющий плевру /Pl, pleura/ от мезотергита /Mt, mesotergit/.

SStr - sulcus strialis, м - см. S и Str / сулькус стриа - лис, м /.
Сулькус / S, sulcus/, разделяющий валлом /Vl, vallum/ на стрии /Str, stria/. Счет SStr ведется спереди назад, т.е. Str₁ впереди очерчена сулькусом валлярис /SVl, sulcus vallaris/ или передним краем Vl а сзади - S₁Str. Str₂ сзади ограничена S₂Str. Str₃ сзади ограничена сулькусом буккулярис /SBcl, sulcus buccularis/ или задним краем Vl.

ST - sulcus thoracis, м - см. S и T / сулькус торапис, м /.
Сулькус / S, sulcus/, отделяющий регулу /Rg, regula/ от алариума /Alr, alarium/. ST состоит из суммы сулькусов сегменталис /SSg, sulcus segmentalis/. (r) спинные борозды (туловища) A74.M53, Дa60.

STg - sulcus transglabellaris, м - от sulcus -борозда, trans - через, glabella - глабель / сулькус трансглабеллярис, м /.
Сулькус / S, sulcus/ представляющий собой слившуюся воедино пару сулькусов глабеллярис /SG, sulcus glabellaris/. Счет STg ведется от окципута /O, occiput/ вперед, количество STg - от одного до пяти. Порядковый номер STg соответствует порядковому номеру слившихся SG. Так, S₁Tg (задняя) образована в результате слияния S₁G, S₂Tg - от слияния S₂G и т.д. Части глабеллы /G, glabella/, очерченные STg, называются аннулусами /An, annulus/. (r) предзатылочная борозда A74; трансглабеллярная борозда KA65; поперечная борозда (глабеллы) PKT74.(e) transglabellar furrow H59.

STm - sulcus temporalis, м - см. S и Tm / сулькус темпоралис, м /.

Сулькус /S, sulcus/, отделяющий темпус /Tm, tempus/ от кампу - са /Cr, campus/. STm является частью сулькуса короналис, /SCor, sulcus coronalis/ находящейся в области ареи /A, area/.
(d) Eckfürche Ri40.

STt - sulcus tortalis, m - см. S и Tt / сулькус торталис, м /.

Сулькус /S, sulcus/, ограничивающий тортум /Tt, tortum/ спереди. (r) внутриокципитальная борозда KA65.

SVl - sulcus vallaris, m - см. S и Vl / сулькус валлярис, м /.

Сулькус /S, sulcus/, ограничивающий валлом /Vl, vallum/ сзади. (d) Vordere Leistenfürche Ri40.

SVn - sulcus vincularis, m - см. S и Vn / сулькус винкулярис, м /.

Сулькус /S, sulcus/, ограничивающий винкулом /Vn, vinculum/ с проксимальной стороны. (r) краевая борозда (хвостового щита) A74, E68, P68, PKT74; задняя краевая борозда пигидия P60. (e) inner margin of doublure H59, W25. (d) Saumfürche Ri12.

SVpc - sulcus viparticularis, m - см. S и Vpc / сулькус ви - партикулярис, м /.

Сулькус /S, sulcus/, разделяющий випартикулу /Vpc, viparticula / на переднюю и заднюю полосы. В том случае, когда хорошо выражен винкулом /Vn, vinculum/ и сулькус партикулярис /SPc, sulcus particularis/ переходит в область Vn - образуется сулькус, также называемый SVpc. Таким образом, при наличии Vn, SVpc представляет собой SPc + его продолжение в область Vn.

Sc - scutum, n - щит / скутум, м /.

Часть экзоскелетона /Ex, exoskeleton/, расположенная на спинной стороне и частично заходящая на брюшную сторону трилобита. В состав Sc входит дорсум /D, dorsum/ я дублора /Dp, doublure/. (r) спальной панцирь X55; панцирь Ла60. (e) dorsal exoskeleton H59. (d) Trilobitenpanzer Ri12; Schale Z85.

Seg - segment, n - отрезок / сегмент, м /.

Метамер в области торакса /T, thorax/. (r) туловищные сегменты A74, Бу7С, В32, E68, J51, Ла60, P53, Ч60; сегмент (туловища) В32, E68, E069, Ла60, П36, По59, PKT74, С56, Ц34, Ч53, Ч60; тергит KA65, Ч60;

членяк туловища X55. (e) thoracic segment H59; metamere H59.
(d) Segment R172; Rumpfsegmente (segmente, artículi thoracis) 285;
segmenta D28.

Сом - somit, n - часть тела / осмйт, м /.

Метамер в области пидидия / Руг, rugidium/. (r) сегмент броща И34; плевроальный сегмент пидидия X58.

Ср - spina, f - шип / спина, ж /.

Шип, т.е. выступ кутикулы / Сит, cuticula/, заостренный диск - тально. Длина выступа обычно превышает диаметр его у основания.
(r) шип и ж i v. (e) spine H59. (d) Dorn 285.

СрА - spina arealis, f - см. Ср и А / спина ареалис, ж /.

Спина / Ср, spina/, начинающаяся в пределах ареал / А, area/.

СрАг - spina arcularis, f - см. Ср и Аг / спина аркулярис, ж /.

Спина / Ср, spina/, начинающаяся в пределах аркулема / Аг, arculum /.

СрСин - spina singularis, f - см. Ср и Син / спина сингулярис, ж /.

Спина / Ср, spina/, начинающаяся в пределах сингулюма / Син, singulum/. Обычно дистальный конец Син бывает оттянут в Ср.
Счет СрСин ведется от цефалона / С, cephalon/ к пидидию / Руг, rugidium/. Если дистальный конец Син оттянут в две Ср, то передняя обозначается Ср₁Син₁, а задняя - Ср₂Син₁.

СрСог - spina coronalis, f - см. Ср и Сог / спина короналис, ж /.

Спина / С, sulcus/, начинающаяся в пределах короны / Сог, corona/. (r) передние шипы А74. (e) frontal spine H59.

СрСр - spina sampra, f - см. Ср и Ср / спина кампра, ж /.

Спина / Ср, spina /, начинающаяся в пределах кампуса / Ср, samprus/.

СрФ - spina frontalis, f - см. Ср и Ф / спина фронталис, ж /.

Спина / Ср, spina/, начинающаяся в пределах фронса / Ф, frons/.
(r) фронтальный шип R174; передний шип KA65. (e) frontal glabellar spine H59.

СрФин - spina finalis, f - см. Ср и Фин / спина финалис, ж /.

Спина / Ср, spina/, являющаяся продолжением финаиса / Фин, finis/.

SpFix - spina fixigenalis, f - см. Sp и Fix /спина фиксигеналис, ж /.

Спина /Sp, spina/, отходящая у Procraris от задне-бокового края фиксигены /Fix, fixigena/ в области ангулусов фиксигеналис /AngFix, angulus fixigenalis/. (e) metafixigenal spine H59.

SpFr - spina fragmentalis, f - см. Sp и Fr /спина фрагменталис, ж /.

Спина /Sp, spina/, начинающаяся в пределах фрагментума /Fr, fragmentum/. (r) осевой шип Ka65, PkT74, (e) axial spine H59.

SpGen - spina genalis, f - см. Sp и Gen /спина геналис, ж /.

Спина /Sp, spina/, начинающаяся в области ангулуса геналис /AngGen, angulus genalis/ у трилобитов, лишенных сутуры фронталис /StFr, sutura facialis/. Если имеется три Sp, расположенных последовательно друг за другом на одной и той же гене /Gen, gena/, то средняя называется спиной геналис SpGen, передняя - спиной прогеналис /SpPgen, spina progenalis/, задняя - спиной метagenалис /SpMgen, spina metagenalis/. (r) щечный шип L51, PkT74, C64; щечные клыки Ka65; генальные шипы Ka65. (e) genal spine H59, Bo47, W25. (d) Wangenstachei K112.

SpLib - spina librigenalis, f - см. Sp и Lib /спина либигеналис, ж /.

Спина /Sp, spina/, начинающаяся в пределах ангулуса либигеналис /AngLib, angulus librigenalis/, если ролада SpLib или абаксально от SpLib в пределах либригены /Lib, librigena/ или имеется Sp, то она называется спиной металибригеналис /SpMLib, spina metalibrigegenalis/; если подобная Sp расположена впереди SpLib, или абаксально от SpLib, то она называется спиной пролибригеналис /SpPLib, spina prolibrigenalis/. (r) щечный шип B64, Bu70, B32, EC69, M53, Lb60, L51, P60, C50, T60, T61, T53; щечное остроконечье E68, M51, X65, Ц34. (e) librigenal spine H59. (fr) pointe genale Nu55.

SpMb - spina membralis, f - см. Sp и Mb /спина мембралис, ж /.

Спина /Sp, spina /, начинающаяся в пределах мембрулы /Mb, membrum /.

SpMfix - spina metafixigenalis, f - от spina -шип, meta-

после, fixigena - неподвижная щека / спина метафиксигеналис, ж/.
Спина /Sp, spina/, начинающаяся в пределах заднего края фикса-
гены /Fix, fixigena/ и находящаяся ближе к осевой линии трило-
бита по отношению к спине либригеналис /SpLib, spina librige-
nalis/ у *Opistorparia* и по отношению к спине фиксагеналис /
/SpFix, spina fixigenalis/ у *Proparia*. (e) metafixigenal spi-
ne H59.

SpMg - spina marginalis, f - см. Sp и Mg /спина маргина -
лис, ж /.

Спина /Sp, spina/, начинающаяся в области марго пигидиалис
/MgPyg, margo pygidialis/ в тех случаях, когда винкулом /Vn,
vinculum/ не выражен.

SpMlib - spina metalibrigenalis, f - от spina -шип, meta-
после, librigena - подвижная щека./спина металибригеналис, ж/.
Спина /Sp, spina/, начинающаяся позади спины либригеналис
/SpLib, spina librigenalis/ или адаксиально от SpLib, но на-
ходящаяся в пределах либригены /Lib, librigena/.

SpMgen - spina metagenalis, f - от spina -шип, meta -
после, gena - щека / спина метагеналис, ж /.

Спина / Sp, spina/, начинающаяся в пределах заднего края гены
/Gen, gena/ позади спины геналис /SpGen, spina genalis/ или
адаксиально, т.е. ближе к оси трилобита по отношению к SpGen.
(r) межщечный шип Л51.

SpO - spina occipitalis, f - см. Sp и O /спина окципитал-
лис, ж /.

Спина / Sp, spina/, начинающаяся в пределах окципуга /O, oc-
ciput/. (r) затылочный шип А74, Б68, И53, Л51, РКТ74. (e) occipi-
tal spine H59, Но47. (fr) spine occipitale Hu53.

SpPc - spina particularis, f - см. Sp и Pc /спина партикуля-
рис, ж /.

Спина являющаяся продолжением партикулы /Pc, particula/ как у
некоторых *Ceratopygidae*.

SpPec - spina pectinis, f - см. S и Pec /спина пектинис, ж/.
Спина /Sp, spina/, являющаяся продолжением пектена /Pec, pec-
ten /. (r) каудальный шип КА65. (fr) pointe caudale Hu53,

SpPfix - spina profixigenalis, f - от spina -шип, pro -впе-

реды, fixigena - неподвижная щека / спина профиксигеналис, ж/. Спина /Sp, spina/, начинающаяся впереди спины фиксигеналис /SpFix, spina fixigenalis/ в пределах наружного края фиксигены /Fix, fixigena/. (e) profixigenal spine H59.

SpPgen - spina progenalis, f - от spina - шип, pro - впереди, gena - щека / спина прогеналис, ж/.

Спина /Sp, spina/, начинающаяся впереди спины геналис /SpGen, spina genalis/ в области марго геналис /McGen, margo genalis/ у трилобитов, лишенных sutur фициалис /StFc, sutura facialis/.

SpPl - spina pleuralis, f - см. Sp и Pl /спина плевральной, ж /.

Спина /Sp, spina/, начинающаяся в пределах плевры /Pl, pleura/. Чаще всего представляет собой вытянутый в шип дистальный конец Pl. SpPl отличается от терминауса /Ter, terminus/ практически только по длине. У Odontopleuridae Pl несет две SpPl, из которых передняя обозначается Sp₁Pl, а задняя Sp₂Pl. Принадлежность их к той или иной плевре указывается путем нумерации: Sp₂Pl₅ и т.д. (r) плевральный шип Ч60; (e) pleural spine H59, H047; anterior pleural spine B66; posterior pleural spine H59.

SpFlib - spina prolibrigenalis, f - от spina - шип, pro - впереди, librigena - подвижная щека / спина пролибригеналис, ж/. Спина /Sp, spina /, начинающаяся впереди спины либригеналис /SpLib, spina librigenalis/ в области наружного края либригены /Lib, librigena/. (r) prolibrigenal spine H59.

SpPost - spina posterior, f - от spina шип, - posterior задний / спина постериор, ж /.

Спина /Sp, spina/, непарная, начинающаяся в области осевой линии пигидия /Pug, rugidium/ в пределах парса /Pa, pars/ выпарса /Vpa, vipars/ или винкулома /Vn, vinculum/. (r) непарный хвостовой шип Ч60. (e) posterior spine H59.

SpVn - spina vincularis, f - см. Sp и Vn /спина винкулярис, ж /.

Спина /Sp, spina/, начинающаяся вне осевой линии пигидия /Pug, rugidium/ в пределах винкулома /Vn, vinculum/. Как правило, в SpVn оттянут наружный край Vn. Если Vn не выражен, а марго пигидиалис /McPug, margo pygidialis/ оттянут в парные Sp, то последние называются спицами маргиналис /SpMc, spina marginalis/.

lis /. (r) плеуральный шип (хвостового щита) Ч60; краевые шипы С64; краевой шип (краймы хвостового щита) И53, КА65, Р60, С64, Ч53; задне-соковой шип хвостового щита А74, Бу70. (e) pleural rugidial spine H59; marginal spine (of rugidium) H59. (fr) epine pleurale anterieure Hу53; epines pleurales laterales Hу53; epines secondaires ou ornamentales Hу53.

SpVrc - spina, vuparticularis, f - см. Sp и Vrc /спина вицар-тикулярис, ж /.

Спина /Sp, spina/, являющаяся продолжением вицартикулы /Vrc, vuparticula/, как у некоторых Caratorugidae.

St - sutura, f - шов / сutura, ж /.

Неминерализованная линия соединения некоторых элементов цефалона /C, cephalon/. (r) швы КА65. (e) suture H59. (d) Naht (sutura) Z85.

StCor - sutura coronalis, f - см. St и Cor /сutura корона-лис, ж /.

Сutura /St, sutura/, отделяющая корону /Cor, corona/ от либригены /Lb, librigena/. Иными словами, передний отрезок сутуры фациалис /StFc, sutura facialis/, идущий от носуса пальпобралис /NPal, nasus palpebralis/ к носусу цефалоникус /NC, nasus cephalonicus/. Задний конец StCor совпадает с NPal, а передний - с анфрактумом /Anf, anfractum/. (r) передние ветви лицевого шва и и i в участке лицевых швов Чу70; передние участки лицевых швов Бу70. (e) facial suture anterior branch W25; anterior section (of facial suture) H59. (fr) branche anterieure Hу53.

StCv - sutura connectiva, f - см. St и Cv /сutura коннектива, ж /.

Сutura /St, sutura/, являющаяся продолжением сутуры фациалис /StFc, sutura facialis/, перешедшей от анфрактума /Anf, anfractum/ на вентральную сторону цефалона /C, cephalon/ и очерчивающей обок рострум /Rv, rostrum/. Если последний не выражен парные StCv сливаются в единую непарную сутуру сагитталис /StSag, sutura sagittalis/. (r) соединительные швы КА65. (e) connective suture H59.

StFc - sutura facialis, f - см. St и Fc /сutura фациалис, ж /.

Сutura /St, sutura/, разграничивающая кранидий /Cr, crani-

dium/ и либригену /Lib, librigena/. (r) сатура Ц34; лидерой шов Л51, М62, П36, Рс15, РКТ74, С56, X55; 460; sutura facialis Ц34. (e) facial suture H59, Но47. (d) Gesichtnaht R12, Rс68; Gesichtnaht (sutura facialis) 285; sutura D28. (fr) suture faciale Br68; trace dela suture faciale Hu53.

StHr - sutura hypostomalis, f - см. St и Hr /сатура гипостомалис, ж /.

Сатура /St, sutura/, ограничивающая гипостому /Hr, hypostoma/ спереди. (r) гипостомальный шов КА65, Ц34, 460. (e) hypostomal suture H59.

StMg - suture marginalis, f - см. St и Mg /сатура маргиналис, ж /.

Сатура /St, sutura/, идущая по наружному краю педалона /C, cephalon/ или вблизи него, но по дорсальной стороне C. (r) краевой шов КА65, 460. (e) marginal suture H59.

StMr - suture metaparietalis, f - от sutura -шов, мета - после, paries -стена /сатура метапариялис, ж /.

Сатура /St, sutura/, идущая от науса пальпебралис /MPal, nasus palpebralis/ к оре цефалоника /OrC, ora serphalonica/ и пересекающая OrC у основания спины геналис /SpGen, spina genalis/ со стороны, расположенной ближе к оси трилобита, например у *Ole-nelloidea*. (r) метапарияльный шов КА65. (e) metaparietion suture H59.

StPal - sutura palpebralis, f - см. St и Pal /сатура пальпебралис, ж /.

Средний отрезок сатуры /антеалис /StPa, sutura facialis/, окружающий пальпебру /Pal, palpebra/. (fr) отрезок orbitoculaire H59.

StPt - sutura plantoralis, f - см. St и Pt /сатура планторалис, ж /.

Задний отрезок сатуры /посталис /StPa, sutura facialis/, идущий от оре пальпебралис /OrPal, ora palpebralis/ к оре цефалоника /OrC, ora serphalonica/ у *Oriothorax*, к марсу цефалоника /MgC, margo serphalonicus/- у *Urogorax* и к ангулусу цефалоника /AngC, angulus serphalonicus/ - у *Gonatorax*. (r) задние участки лицевых швов Бу70; задние ветви лицевого шва А74, Б64, Б68, В369, М53, Л51, Ла60, М62, Рс68, РКТ74, С56, С64, Сл55, Ц34, Ч53, 460. (e) posterior section (of facial suture) H59; facial suture posterior branch W25. (fr) branche posterieure Hu53.

StPrs - sutura perrostralis, f - от sutura - шов, per - через, rostrum - клюв / сutura перростралис, ж /.

Сutura / St, sutura/, пересекающая дублюру цефалоника / Dbc, doubleure cephalonica/ под спиной геналис / SpGen, spina genalis/, т.е. с вентральной стороны цефалона / C, cephalon/. StPrs представлен у Olenellidae.(r)вентрально-краевой шов КА65. (e) perrostral suture H59.

StRs - sutura rostralis, f - см.St и Rs/сutura ростра - лис, ж /.

Сutura / St, sutura/, отделяющая роstrum /Rs, rostrum/ от кра-нидия / Cr, cranidium/.(r) рыльцевый шов Ц34; ростральный шов КА65, Ц34, Ч60; краевой шов Ц34, Ч60; sutura rostralis Ц34. (e) rostral suture H59. (d) Schnauzenaht (sutura rostralis)Z85. (fr) suture rostrale Hu53.

StSag - sutura sagittalis, f - от sutura - шов, sagitta- lis - сагиттальный, т.е. идущий в передне-заднем направлении /сutura сагитталис, ж/.

Сutura / St, sutura/, образованная от слияния обеих сатур кон-нектива /StCv, sutura connectiva/ друг с другом.(r) медиан-ный шов КА65. (e) median suture H59.

StSmg - sutura submarginalis, f - от sutura - шов, sub - под, margo - край / сutura субмаргиналис, ж /.

Сutura / St, sutura/, идущая по дублюре цефалоника / Dbc, do-ublure cephalonica/, т.е. по вентральной стороне цефалона / C, cephalon/ параллельно его наружному краю. StSmg наблюдается у большинства Harpoidae, Trinucleoidea и у некоторых Ptychopa-riodea.

Str - stria, f - полоса / стрия, ж/.

Полосы или валики, образованные от деления валлюма / V1, val-lum/ в направлении, параллельном его переднему или заднему кра-ям. Str₁ впереди очерчена сулькусом валлярис / SV1, sulcus val-laris/ или передним краем V1, а сзади - передним сулькусом стри-алис / S₁Str/. Str₂ ограничена сзади S₂Str. Str₃ ограничена сзади сулькусом буккулярис / SBc1, sulcus buccularis/ или, ес-ли последний не выражен - задним краем V1.

T - thorax, m - грудь / торакс, м /.

Средний отдел скутума / Sc, scutum/, граничащий впереди с цефало-

ном /C, cephalon/, а сзади - с пигадием / Rug, rugidium/.(r) туловищный отдел P60, X55; туловище A74, B64, B32, BC69, И53, Л51, Ла60, М62, П36, По59, Ре60, С56, Ц34, Ч53, Ч60; торакс PKT74, X55, Ч60; thorax Ц34. (e) thoracic region H59. (d) Rumpf (thorax) Z85.

Tag - teger, m - от присоединения первой буквы, входящей в термин темпус /Tm, tempus/, к термину агер /Ag, ager/ /тагер, м/. Боковой участок короны /Cor, corona/, в состав которого входит темпус /Tm, tempus/ и агер /Ag, ager/. Употребляется в том случае, когда сулькус аркулярис /SAr, sulcus arcularis/ в области Tm не выражен и Tm сливается с Ag в единое целое. Tag отделен от кампоклавуса /Cr1, campoclavus/ с помощью сулькуса короналис /SCor, sulcus coronalis/ или какого-либо изменения рельефа поверхности, прослеживающегося на Cor против сулькусов дорсалис /SD, sulcus dorsalis/. Если естественная граница Tag и Cr1 не выражена, а по тем или иным причинам желательно описание Tag, то его граница с Cr или Cr1 проводится по воображаемой линии, проведенной от передних концов SD к назусу цефалоникус /NC, nasus cephalonicus/ параллельно осевой линии цефалона /C, cephalon/. (e) anterior region (of fixigena) H59.

Tb - tuberculum, n - бугорок / туберкулем, м /.
Бугорок. (e) tubercle H59.

TbFr - tuberculum fragmentale, n - см. Tb и Fr / туберкулюм фрагментале, м /.

Туберкулем / Tb, tuberculum/, находящийся в пределах фрагментума /Fr, fragmentum/, чаще всего непарный, расположен по осевой линии; у некоторых трилобитов TbFr парные, расположены симметрично по отношению к осевой линии торакса / T, thorax/.(r) осевой бугорок KA65, ПРо70, PKT74, C64. (e) axial node H59.

TbG - tuberculum glabellare, n - см. Tb и G / туберкулюм глабелляре, м /.

Валиковидное, гребневидное, бугровидное или каплевидное утолщение, расположенное на поверхности глабеллы /G, glabella/ по осевой линии у представителей Agnostidoidea.

TbMb - tuberculum membri, n - см. Tb и Mb / туберкулюм мембри, м /.

Туберкулюм / Tb, tuberculum/, находящийся в пределах мембрума

Мб, *membrum*, чаще всего непарный, расположен на осевой линии рачиса /R, *rachis*/, у некоторых трилобитов ТьМб парный, симметрично расположен по бокам от осевой линии Д.(г) Туберкула Бу70.

ТьО - *tuberculum occipitale*, n - см. Ть и О /туберкулом окципитале, м/.

Туберкулом /Ть, *tuberculum*/, находящийся в пределах окципуга /О, *occiput*/, обычно непарный, расположен по осевой линии О.(г) затылочный бугорок Бу70, Е68, Ла60, Р60, Р68, РКТ74, Ч53, Ч60, Ч61; окципитальный бугорок КА65; срединный бугорок Л51, ЦРо70, Ч60, (е) *occipital node* Н59, Но47.(д) *Nackenknõtche* R12. (fr) *tubercule occipitale* Nu53.

Тьрт - *tembuplantorus*, m - от слияния первых слогов входящих в слова Тм, Вс1, Р со словом *totus* /тембупланторус, м/. Часть фиксигены /Fix, *fixigena*/, ограниченная впереди сульку - сом агрис /Sag, *sulcus agris*/ т.е. Fix без агера /Ag, *ager*/.

Тег - *terminus*, m - граница /терминус, м /.

Наружная, обычно заостренная часть плевры /Р1, *pleura*/.(г) окончание Л51; плевральное скончание (туловищного сегмента) ЕС69; Ла60, С64, С56, Ч60. (д) *Laciniae laterales* D28.

Тм - *tempus*, m - висок /темпус, м/.

Боковой участок ареи /А, *area*/ ограниченный от кампуса /Ср, *campus*/ с помощью сулькуса темпоралис /Stm, *sulcus temporalis*/ или какого-либо изменения рельефа поверхности, прослеживающегося против сулькуса дорсалис /Sl, *sulcus dorsalis*/. При отсутствии естественного рубежа наружная граница Ср проводится по воображаемой линии, идущей от передних концов Ср к переднему краю кранидия /Сг, *cranidium*/ параллельно его осевой линии. (г) боковые участки (фронтального лимба) РКТ74, Ч60, Ч61; боковая площадка фронтального лимба И53; боковая площадка предглазельного поля Р60; лимб с боков Ре60; боковые остроугольные участки лимба Ч53; переднее поле неподвижной щеки Е68; переднебоковые участки щек Л51; передние части неподвижных щек А74. (е) *anterior area (of fixigena)* Н59.

Тд - *transena*, f - канат /трансена, ж /.

Часть либригены /Lib, *librigena*/, представленная в виде полосы или валика, окружающего корпускулом /Сотр, *corpussculum*/. Тн наб-

дается у тех форм, у которых отсутствуют спины либригеналис /SpLib, spina librigenalis/, а ангулюсы либригеналис /AngLib, angulus librigenalis/ округлены, т.е. невозможно провести границу между лемнискусом /Lem, lemniscus/ и маллеусом /Mal, mal-leus /. (r) - краевая кайма (свободной щеки) Ла60, М62, По59, Ч60.

Tor - torus, m - валик / торус, m /.

Валиковидная или полоскообразная задняя часть фиксигены /Fix, fixigena/, ограниченная спереди сулькусом фиксигеналис /SFix, sulcus fixigenalis/ или каким-либо изменением рельефа поверхности. (r) задний валик щек КА65; задняя кайма головного щита КА65; задне-боковая кайма Х55; задняя кайма РКТ74; затылочное кольцо Ц34; задняя кайма неподвижной щеки Бу70; задняя краевая кайма А74, Бу70, Е68, КА65, Ла60, М62, Про70, Р60, Р68, Ре66, С58, С64, Ч53, Ч60; заднее кольцо По50, Ре60; окципитальное кольцо Л51, По18, Ц34; окципитальные валики Л51; annulus occipitalis Ц34. (e) posterior border Н59, W25. (d) hinter Wangenrand Br68; Hinterrand Ri12; hinter Rand der Wangen Br68; occipital ring (annulus occipitalis) Z85; Truncus D28. (fr) le bord posterior des joues Br68.

Tr - tropidium, n - от tropideion (gr) - киль / тропидий, m /.

Линейное возвышение на короне /Cor, corona/, обычно в области зрени /А, area/, часто идущее приблизительно параллельно переднему краю кранидия /Cr, cranidium/. Обычно наблюдается один Tr, но иногда прослеживается два и более. Счет Tr ведется от переднего края Cr назад. Передний Tr обозначается Tr₁, второй Tr₂ и т.д. (r) тропидий КА65, РКТ74, Ч60. (fr) tropidia Ну53.

Trg - trigonum, n - треугольник / тригонум, m /.

Задне-боковая часть гены /Gen, gena/, прилегающая к глабелла /G, glabella/. Передний и наружный край Trg ограничены рестикулой /Res, resticula/.

Tt - tortum, n - канат / тортум, m /.

Задняя полосообразная или валиковидная часть окципуга /O, occiput/, как у Odontopleuridae. (r) задняя полоса окципитального кольца КА65. (e) posterior band of occipital ring Н59.

Un - unda, f - вал / унда, ж /.

Сочленовная полоска или валик, расположенный вдоль переднего

края плевры / Pl, pleura/.

Uv - uvula, f - язычок / увула, ж /.

Передняя часть глабели / G, glabella/ у Remopleuridae. Задняя граница Uv находится на уровне передних концов пальпебр / Pal, palpebra/. (r) язычок A74, Бу70, В32, РКТ74. (e) glabellar tongue H59.

V - vertex, m - вершина / вертекс, м /.

Наивысшая точка поверхности какого-либо элемента экзоскелетона / Ex, exoskeleton/. Вертекс глабеллярис / VG, vertex glabellaris/ - наивысшая точка глабели; вертекс окципиталис / VO, vertex occipitalis/ - наивысшая точка окципула; вертекс скуталис / VSc, vertex scutalus/ - наивысшая точка скутума и т.д.

Vc - vallecula, f - углубление / валлекула, ж /.

Ямкообразное углубление в области скулькуса аркулярис / SAr, sulcus arcularis/ или по заднему краю аркулюма / Ar, arculum/. (r) краевые ямки КА65, РКТ74. (e) border pit H59.

Vl - vallum, n - валик / валлюм, м /.

Валикообразная или лентообразная полоса, идущая от назуса пальпебралис / NPal, nasus palpebralis/ к глабелли / G, glabella/. У некоторых трилобитов Vl может быть разделен на две или три части, называемые стриями / Str, stria/. Последние обычно отделены друг от друга скулькусами стриалис / SStr - sulcus strialis/. Счет Str и SStr ведется спереди назад. (r) глазные валики Бу70, ВССЭ, И53, КА65, Л51, Ла60, М62, П36, Пс59, Пр070, Р60, Р68, Ре68, РКТ74, С56, С64, Х55, Ц34, Ч53, Ч60, Ч61", пальпебральный валик Л51; валик глаза Л51; глазной валик КА65. (e) eye ridge H59, W25. (d) Augenleiste R140. (fr) crete ou ligne oculaire Hu53.

Vir - virgula, f - палочка / виргула, ж /.

Передняя или передне-боковая часть партикулы / Pc, particula/, ограниченная сзади скулькусом партикулярис / SPc, sulcus particularis/. (r) передняя ветвь плевры хвостового щита М62.

Vlc - vilacina, f - от vinculum (Vn) и lacinia (Lc) / вилациния, ж /.

Боковой отдел пигидия / Pu, rugidium/, состоящий из винкулюма / Vn, vinculum/ и лацинии / Lc, lacinia/, взятых вместе. Обычно Vlc описывается в том случае, когда граница Vn и Lc не прослеживается (r)бок хвостового щита Ч60; pleura Ц34.

Vn-vinculum, n - окова / винкулом, м/.

Лентовидная или валикообразная наружная полоса пигидия / Rug, rugidium/.(r) задне-боковая кайма хвостового щита Бу70; лимб пигидия ПЗС; лимб хвостового щита Б64, Бу70, В32; каемка Пз15; кайма (хвостового щита) Бу70, По59, Ре60, С64, Ч60; кайма Л51; кайма пигидия Л51; краевая кайма (хвостового щита) А74, Е68, И53, Ла60, Р68, Си55, Ч53; краевая полоса ПРо70; (fr) limbe ou bordure Ну53.

Vpc - vipartacula, f - от vinculum (Vn) и particula (Pc) / випартикула, ж /.

Боковой отдел сомита / Som, somit/, идущий от сулькуса пигидиалис / SPUG, sulcus rugidialis/ до наружного края пигидия / Rug, rugidium/. Vpc описывается у тех трилобитов, у которых Vn не прослеживается.(r) сегмент (бока хвостового щита) Пз15, Ч53; плевральный сегмент хвостового щита Ч60.(d) Segmenta D28.

Vpn - viplanum, n - от vinculum (Vn) и planum (Pn) / випланум, м /.

Часть пигидия / Rug, rugidium/, окружающая рахис / R, rachis/. В состав Vpn входят винкулом / Vn, vinculum/ и планум / Pn, planum/. Vpn описывается в том случае, когда граница между Vn и Pn не прослеживается. Vpn отличается от вилацинии / Vlc, vilacinia/ тем, что он прослеживается и позади рахиса. В состав Vpn входят две симметричные Vlc и непарный випарс / Vpr, vipars/.(r) бока пигидия Л51, С64; плевральная часть (хвостового щита) Е68, РКТ74, Х55, Ч53, Ч60.(fr) plevres Ну53.

Vpr - vipars, f -от присоединения первого слога vinculum (Vn) к pars (Pr) / випарс, м /.

Часть пигидия / Rug, rugidium/, состоящая из слившихся вместе парса / Pr, pars/ и той части винкулома / Vn, vinculum/, которая прилегает к Pr. Vpr описывается обычно в том случае, когда он в отличие от вилацинии / Vlc, vilacinia/ не расчленен и когда на Rug не прослеживается граница Vn.

Vs - vesicula, f - пузырьек / везикула, ж/.

Бугорок на глабели / G, glabella/ в области осевой линии. Часто Vs бывает смещена в заднюю половину G. Vs прослеживается у Asaphidae, а также у некоторых представителей других семейств. (r) туберкула (головного щита) Бу70; бугорок (глабели) А74; медиальный глаз Ц34; срединный медиальный (непарный) глазок Ц34;

срединный бугорок А74, Бу70. (e) glabellar node H59.

Z - зорула, f - поясок / зорула, х /.

Задняя или задне-боковая часть плевры /P1, pleura/, обычно ограничена спереди сулькусом плевры /SP1, sulcus pleuralis/. (r) задняя полуплебра туловища B68; задняя полоса плевры KA65; задняя часть сегмента туловища LB1. (e) posterior pleural band H59.

УКАЗАТЕЛЬ ЛАТИНСКИХ ТЕРМИНОВ

acies - <u>Ac</u>	bucca - <u>Ba</u>
ager - <u>Ag</u>	buccula - <u>Bcl</u>
ala - <u>Al</u>	buplanta - <u>Bp</u>
alarium - <u>Alr</u>	buplanterus - <u>Bpt</u>
anfractum - <u>Anf</u>	capraeculum - <u>Cpr</u>
angulus - <u>Ang</u>	caproclavus - <u>Cpl</u>
angulus cephalonicus - <u>AngC</u>	campus - <u>Cp</u>
angulus cranidialis - <u>AngCr</u>	centrum - <u> Cen</u>
angulus fixigenalis - <u>AngFix</u>	cephalon - <u>C</u>
angulus genalis - <u>AngGen</u>	cingulum - <u>Cin</u>
angulus glabellaris - <u>AngG</u>	circus - <u>Cir</u>
angulus librigenalis - <u>AngLib</u>	clavus - <u>Cl</u>
angulus pygidialis - <u>AngPyg</u>	collum - <u>Col</u>
annulus - <u>An</u>	compitum - <u>Cmt</u>
apodeme - <u>Ap</u>	corona - <u>Cor</u>
apofossa - <u>Apf</u>	corpusculum - <u>Corp</u>
arculum - <u>Ar</u>	costa - <u>Cs</u>
arcus - <u>Arc</u>	cranidium - <u>Cr</u>
arcus glabellaris - <u>ArcG</u>	crista - <u>Crt</u>
arcus planaris - <u>ArcPn</u>	crista coronalis - <u>CrtCor</u>
arcus rechalialis - <u>ArcR</u>	crista glabellaris - <u>CrtG</u>
area - <u>A</u>	curvatura - <u>Cu</u>
artus - <u>Art</u>	cuticula - <u>Cut</u>
artus pygidialis - <u>ArtPyg</u>	dorsum - <u>D</u>
auricula - <u>Aur</u>	doublure - <u>Db</u>
axiculus - <u>Axc</u>	
axis - <u>Ax</u>	

exoskeleton - Ex

facet - Ft

facies - Fc

facies cephalonica - FcC

facies cranidialis - FcCr

facies dorsalis - FcD

facies doublurica - FcDb

facies fixigenalis - FcFix

facies glabellaris - FcG

facies scutalis - FcSc

finia - Fin

fixigena - Fix

fissura - Fis

fissura pleuralis - FisPl

fissura regularis - FisRg

fissura segmentalis - FisSg

flexura - Fl

fossula - Fs

foveola - Fov

fragmentum - Fr

frolatus - Frt

frons - F

fronucleus - Fn

fulcrum - Ful

gena - Gen

gibba - Gb

glabella - G

hypostoma - Hp

incisura - In

jugulum - Ju

lacinia - Lc

lanceola - Len

latus - Lt

lemniscus - Lem

librigena - Lib

ligula - Lig

linea - Ln

lineamentum - Lin

lobus - L

lobus basalis - LBs

lobus finalis - LFin

lobus frontalis - LF

lobus glabellaris - LG

lobus nuclearis - LNC

lobus rachialis - LR

macropleura - Mpl

macrosegment - Msg

macrospina - Msp

malleus - Mal

margo - Mg

medium - M

membrana - Mem

membrum - Mb

mesotergit - Mt

metastoma - Ms

nasus - N

nasus cephalonicus - NC

nasus cranidialis - NCr

nasus glabellaris - NG

nasus palpebralis - NPal

nasus pygidialis - NPyg

nasus rachialis - NR

nasus scutalis - NSc

nasus thoracis - NT

nucleofa - Nf

nucleus - Nc

occiglabella - Og

occiput - O

oculus - Oc

offa - Of
ora - Or
ora cephalonica - OrC
ora cranidialis - OrCr
ora glabellaris - OrG
ora palpebralis - OrPal
ora pygidialis - OrPyg
ora rachialis - OrR
ora scutalis - OrSc
ora thoracis - OrT

palpebra - Pal
palpebra distalis - PalDis
palpebra proximalis - PalPx
pars - Pr
particula - Pc
pecten - Pec
pileolus - Pil
planta - P
planum - Pn
plantorus - Pt
pleura - Pl
pleura distalis - PlDis
pleura proximalis - PlPx
pleuron - Plr
pygidium - Pyg

rachis - R
regula - Rg
reticula - Res
rostrum - Rs
rudicula - Rd

sulcus - S
sulcus agris - SAg
sulcus alaris - SAl
sulcus arealis - SA
sulcus arcularis - SAr

sulcus axialis - SAX
sulcus basalis - SF₃
sulcus buccularis - SBcl
sulcus campius - SCp
sulcus centralis - SCen
sulcus cephalonicus - SC
sulcus circularis - SCir
sulcus clavius - SCL
sulcus collaris - SCol
sulcus coronalis - SCor
sulcus dorsalis - SD
sulcus finalis - SFin
sulcus fixigenalis - SFix
sulcus fragmentalis - SFR
sulcus frontalis - SF
sulcus glabellaris - SG
sulcus incisurius - SIn
sulcus interparticularis - SIPc
sulcus interviparticularis - SIVpc
sulcus intrapalpebralis - SIPal
sulcus jugularis - SJu
sulcus lateralis - SLt
sulcus lemniscularis - SLem
sulcus librigenalis - SLib
sulcus longitudinalis - SLg
sulcus malleicus - SMal
sulcus nuclearis - SNc
sulcus occipitalis - SO
sulcus palpebralis - SPal
sulcus particularis - SPc
sulcus pectinis - SPec
sulcus pileolaris - SPil
sulcus pleuralis - SPl
sulcus posterior - SPost
sulcus praeglabellaris - SPg
sulcus pseudodorsalis - SPsd
sulcus pygidialis - SFyg
sulcus rachialis - SR

sulcus sagittalis - SSag
sulcus segmentalis - SSg
sulcus strialis - SStr
sulcus subcranialis - SSb
sulcus temporalis - STm
sulcus thoracis - ST
sulcus tortalis - Stt
sulcus transglabellaris - STg
sulcus vallaris - SVl
sulcus vincularis - SVn
sulcus viparticularis - SVpc
scutum - Sc
segment - Sg
semicosta - Sem
somit - Som
spine - Sp
spina arealis - SpA
spina campia - SpCp
spina cingularis - SpCin
spina coronalis - SpCor
spina finalis - SpFin
spina fixigenalis - SpFix
spina fragmentalis - SpFr
spina frontalis - SpF
spina genalis - SpGen
spina librigenalis - SpLib
spina marginalis - SpMg
spina membralis - SpMb
spina metafixigenalis - SpMfix
spina occipitalis - SpO
spina pectinis - SpPec
spina pleuralis - SpPl
spina posterior - SpPost
spina profixigenalis - SpPfix
spine progenalis - SpPgen
spina prolibrigenalis - SpPlib
spina vincularis - SpVn
stria - Str

sutura - St
sutura connectiva - StCy
sutura coronalis - StCor
sutura facialis - StFc
sutura hypostomalis - StHp
sutura marginalis - StMg
sutura metaparietalis - StMp
sutura palpebralis - StPal
sutura perrostralis - StPra
sutura plantoralis - StPt
sutura rostralis - StRs
sutura sagittalis - StSag
sutura submarginalis - StSag

tager - Tag
tembuplantorus - Tbpt
tempus - Tm
terminus - Ter
thorax - T
tortum - Tt
torus - Tor
transena - Tn
trigonum - Trg
tropidium - Tr
tuberculum - Tb
tuberculum fragmentale - TbFr
tuberculum glabellare - TbG
tuberculum membrale - TbMb
tuberculum occipitale - TbO

unda - Un
uvula - Uv

vallecula - Vc
vallum - Vl
vertex - V
vertex arcularis - VAR
vertex arealis - VA

vertex buccularis - Vbc1
vertex campus - VCp
vertex coronalis - VCor
vertex fixigenalis - VFix
vertex glabellaris - VG
vertex occipitalis - VO
vesicula - Vs
vilacina - Vlc

vinculum - Vn
vipars - Vpr
vipercula - Vpc
viplanum - Vpn
virgula - Vir
vivirgula - Vvir
zonula - Z

УКАЗАТЕЛЬ РУССКИХ ТЕРМИНОВ

аксиальная доля - Ax
ада - Al
алирная борозда - SA1
алирные лопасти - Al
аподемальная ямка - Apf
аподема - Ap

базальные борозды - S1G
базальные лопасти глабели - L1G
базальная пара борозд
глабели - S1G
бок хвостового щита - Vlc
бока глабели - Lt
бока глабели - Flt
бока пигидия - Lc
бока пигидия - Vpn, Fn
бока хвостового щита - Lc
боковая кайма подвижной
щеки - Lem
боковая краевая борозда
(подвижной щеки) - SLem
боковая краевая кайма
(подвижной щеки) - Lem
боковая окципитальная
лопасть - Ju
боковая площадка
фронтального лимба - Tm

боковые борозды глабели - SG
боковые глабеллярные
борозды - SG
боковые глабеллярные
лопасти - LG
боковые лопасти глабели - LG
боковые лопасти затылочного
кольца - Ju
боковые лопасти хвостового
щита - Pn
боковые остроугольные участки
лимба - Tm
боковые площадки предглабель-
ного поля - Tm
боковые ребра хвостового
щита - Cz
боковые участки глабели - Lt
боковые участки фронтального
лимба - Tm
боковые части спинного
щита - Plr
боковые части хвостового
щита - Vpn, Lc, Pn
борозда фронтальной каймы - SAr
борозда задней каймы неподвиж-
ной щеки - SFix
бороздка рахиса - SFr

бороздки, расчленяющие
плевры - SP1
борозды - S
борозды глабели - SG
борозды на боках глабели - SG
борозды рахиса - SF
бугорок (глабели) - Va

валик - Ar
валик глаза - V1
вентрально-краевой шов - StPrs
верхняя губа - Hr
внешняя часть плевры
туловища - P1Dis
внутреннее поле подвижной
щеки - CoGr
внутренние выросты панциря - Ap
внутренние части боков
пигидия - Lc
внутренняя часть плевры - PlPr
внутриглазное поле - Bcl
внутриокципитальные борозды - ST

генальные шипы - SpGen
генальные углы - AngGen
геникрахий - C
гипостома - Hr
гипостомальный шов - StHp
глабель - G
глабеллярные борозды - SG
глабеллярные бороздки - SG
глабеллярный бугорок - Vs
глабеллярные лопасти - LG
глаз - Pal
глаз - Oc
глазная борозда - SPal
глазной бугор - Oc+Pal
глазные валики - V1

глазные крышки - Pal
голова - C
головной бугор - G
головной щит - C
гребень - Pec

двусоставная лопасть
глабели - Lt
диагональные борозды - SP1
добавочные бороздки - SPsd
дорсальная борозда - SPyg
дорзальные борозды - SSc
дорзальные борозды - SD
дублира - Db

задне-боковая борозда - SFix
задне-боковая кайма - Tor
задне-боковая кайма хвостового
щита - Vn
задне-боковая лопасть
неподвижной щеки - P
задне-боковой край головного
щита - OrGen
задне-боковой лимб - Pt
задне-боковой угол глабели - AngG
задне-боковой угол
кранидия - AngCr
задне-боковой угол неподвижной
щеки - AngFix
задне-боковой угол хвостового
щита - AngPyg
задне-боковые лопасти - Pt
задне-боковые лопасти
кранидия - P
задне-боковые лопасти щек - P
задне-боковые шипы хвостового
щита - SpVn
заднее кольцо - Tor

заднее поле неподвижной
щеки - P
задние борозды глabeли - S₁G
задние ветви лицевого шва - StPt
задние лопасти глabeли - L₁G
задние площадки неподвижных
щек - P
задние участки лицевых
швов - StPt
задний валик щек - Tor
задний край - Or
задний узкий конец рахиса - Fin
задняя борозда - SFix
задняя борозда каймы
неподвижных щек - SFix
задняя кайма - Tor
задняя кайма головного
щита - Tor+Mal
задняя кайма неподвижных
щек - Tor
задняя конечная лопасть - Fin
задняя краевая борозда - SFix
задняя краевая борозда
пигидия - SVn
задняя краевая кайма - Tor+Mal
задняя краевая кайма - Tor
задняя полоса окципитального
кольца - Tt
задняя полоса плевры - Z
задняя полуплевры туловища - Z
задняя часть неподвижных щек - P
задняя часть неподвижной
щеки - Pt
задняя часть сегмента
туловища - Z
заосевая борозда - SPec
заосевой валик - Pec
затылочная борозда - 2 Fix+SO

затылочная борозда - SO
затылочная борозда
на глabeли - SO
затылочное кольцо - O, Tor+O
затылочные лопасти - Ju
затылочный бугорок - TbO
затылочный шип - SpO
зрительная борозда - SPal

интергенальный шип - SpMlib
интерплевральные борозды - SIPc

каемка - Vn
кайма - Tn
кайма - Cir
кайма - Vn
кайма геникрания - Cir
кайма (головного щита) - Ar
кайма лимба - Ar
кайма пигидия - Vn
кайма хвостового щита - Vn
кайма цефалона - Cir
каудальный шип - SpPec
кильобразный перегиб - Crt
киль - Crt
колено - Ful
коленообразный перегиб
(плевры туловища) - Ful
коленчатый выступ плевры
хвостового щита - Fl
коленчатый перегиб туловищ-
ного сегмента - Ful
коленчатый изгиб плевры
туловища - Ful
кольцо (оси туловища) - Fr
кольцо (оси хвостового
щита) - Mb
кольцо рахиса - Mb

кольцо рахиса - Mt
кольцо туловища - Fr
конечная лопасть рахиса - Fin
конечная часть пигидия - Fin
конечный сегмент - Fin
краевая борозда (хвостового щита) - SVn
краевая борозда цефалома - SCI
краевая кайма - Cir
краевая кайма кранидия - Ar
краевая кайма (свободной щеки) - Tn
краевая кайма хвостового щита - Vn
краевая кайма щеки - Lem
краевая полоса - Vn
краевой валик - Ar
краевой валик головного щита - Cir
краевой шип (каймы хвостового щита) - SpVn
краевой шов - StMg
краевой шов - StRa
краевые шипы - SpVn
краевые ямки - Vc
кранидий - Cr

лабрум - Hr
лимб - A
лимб - Ar
лимб - Cor
лимб перед глабелю - Cor
лимб пигидия - Vn
лимб с боков - Tn
лимб (хвостового щита) - Vn
лицевой шов - StFc
лобная лопасть - F
лобная лопасть глабелы - F

лопасти глабелы - LG
лопасть рахиса - Mb
лунки - SG

макроплевра - Mpl
"медиальный" глаз - Vs
медианная лопасть глабелы - Nf
медианная часть глабелы - Nc
медианный шов - StSag
междольцевая борозда - SR
межплевральная борозда - SIpc
межплевральная борозда - SPl
межплевральная борозда хвостового щита - SPc
межреберная борозда - SPc
мезотергит - Mt
мембрана - Mem
метапариевый шов - StMp
метастома - Ms

наивысшая точка - V
наружная часть плевры - PlDis
наружное поле подвижной щеки - Lem
неверный хвостовой шип - SpPost
неподвижные щеки - Fix
неподвижные щеки - Bp
неподвижные щеки - Bcl

окончания - Ter
окципитальная борозда - SFix
окципитальное кольцо - O
окципитальное кольцо - Ter
окципитальные валики - Ter
окципитальный бугорок - TbC
осевая линия - Im
осевая полоска - Pec
осевая часть - Ax

осевая часть задней лопасти
рахиса - Lan
осевая часть пигидия - R
осевая часть сегментов
туловища - Mt
осевая часть туловища - Rg
осевая часть туловищного
сегмента - Mt
осевая часть хвостового
щита - A
осевое кольцо - Fr
осевое кольцо - Mt
осевое кольцо - Mb
осевое кольцо рахиса - Mb
осевой бугорок - TbFr
осевой шип - SpFr
ось - Ax
ось пигидия - R
ось сегмента - Fr
ось туловища - Rg
ось хвостового щита - R

пальцеобразные бороздки - SPal
пальцеобразный валик - Vl
пальцеобразные крылья - Pal
пальцеобразная часть
неподвижных щек - Vcl, Vc
пальцеобразные лопасти - Pal
панцирь - D
панцирь - Cut
парафронтальная борозда - SFl
парафронтальный валик - Pfl
перегиб плевры туловища - Ful'
передне-боковые лопасти
каймы - Ag
передне-боковые углы - Aug
передне-боковые участки
лицевых швов - StCor

передне-боковые участки
щек - Tm
передне-боковые ямки - Fs
переднее поле неподвижной
щeki - Tm
передние ветви лицевого
щела - StCor
передние участки лицевых
швов - StCor
передние части неподвижных
щек - Tm
передние шипы - SpCor
передний край кранидия - NCr
передний край кранидия - MgCr
передний край хвостового
щита - NByg
передний плевральный шип - Sp₁P1
передняя ветвь плевры хвостового
вог щита - Vir
передняя краевая борозда - Sar
передняя краевая кайма - Ar
передняя лопасть глaбeли - F
передняя полуплебра
туловища - Cin
передняя часть (сегмента
туловища) - Cin
передняя ямка - Fs
перемичка - Lig
пигидий - Pyg
плебра - P1
плебра - Plr
плебра - Pn
плебра туловища - Alr
плебра туловища - P1
плебра (хвостового щита) - Pc
плевры - P1
плевры туловищных сегментов - P1
плевральная бороздка - SP1

плевральная борозда	поверхность кранидия - <u>FcCr</u>
туловища - <u>SP1</u>	поверхность неподвижных щек
плевральная борозда хвостового	щек - <u>FcFix</u>
щита - <u>SPc</u>	поверхность панциря - <u>FcEx</u>
плевральная доля - <u>Plr</u>	поверхность панциря - <u>FcSc, FcD</u>
плевральная доля пилудия - <u>Pn</u>	поверхность хвостового
плевральная лопасть - <u>Plr</u>	щита - <u>FcPyg</u>
плевральная лопасть хвостового	поверхность щек - <u>FcGen</u>
щита - <u>Lc</u>	подвижные щеки - <u>Lib</u>
плевральная часть пилудия - <u>Vpn</u>	подкладна - <u>Obac</u>
плевральная часть поззиди	поперечная борозда
рахиса - <u>Fr</u>	глабели - <u>STg</u>
плевральная часть сегмента - <u>P1</u>	поперечная бороздка на осевом
плевральная часть туловища - <u>Alr</u>	кольце туловища - <u>SPr</u>
плевральная часть туловищного	поперечная лопасть
сегмента - <u>P1</u>	глабели - <u>An</u>
плевральная часть спинного	поперечное сечение
щита - <u>Plr</u>	глабели - <u>ArcG</u>
плевральная часть хвостового	поперечные борозды
щита - <u>Vpn</u>	глабели - <u>SG</u>
плевральная часть хвостового	поперечные борозды рахиса - <u>SR</u>
щита - <u>Lc</u>	поперечный профиль - <u>Arc</u>
плевральное окончание (туло-	поперечный профиль
вищного сегмента) - <u>Ter</u>	глабели - <u>ArcG</u>
плевральное поле (хвостового	поперечный профиль плевральной
щита) - <u>Fr</u>	лопасти хвостового щита - <u>ArcPn</u>
плевральное ребро - <u>Cs</u>	поперечный профиль
плевральные борозды хвостового	рахиса - <u>ArcR</u>
щита - <u>SPc</u>	поперечный хребтик - <u>Lig</u>
плевральный сегмент - <u>Fc</u>	постаксиальная часть хвостового
плевральный сегмент пилудия - <u>Pc</u>	щита - <u>Fr</u>
плевральный сегмент хвостового	постраховое пространство - <u>Tr</u>
щита - <u>Pc, Vpc</u>	предглазельная борозда - <u>SPg</u>
плевральный шип - <u>SpPl</u>	предглазельная площадка - <u>Sp</u>
плевральный шип (хвостового	предглазельная часть
щита) - <u>SpVn</u>	кранидия - <u>Cor</u>
поверхность головного щита - <u>FcC</u>	предглазельное поле - <u>A, Sp</u>

предглабелльное пространство - Cr рогатый шов - StRs
 предглабеллярная борозда - SPg рогатый - Rs
 предглабеллярное поле - A рыльцевый шов - StRs
 предглабеллярное поле рыльцевый щиток - Rs
 посредине - Cr
 предзатылочная борозда - S₁Tg свободные щеки - Lib
 предзатылочная лопасть - L₁Nc сегмент аксиальной доли - Fr
 предзатылочное кольцо - An₁ сегмент (бока хвостового
 преоципитальная лопасть щита) - Vpc
 глабели - An₁ сегмент брюшка - Som
 продолжение рахиса - Pec сегмент (оси хвостового
 продольная борозда - SSag щита) - Mb
 продольная борозда - SCen сегмент рахиса - Mb
 продольная борозда сегмент туловища - Sg
 глабели - SLg сегмент хвостового отдела - Som
 продольные бороздки на сегменты (плевр) - Pl
 плеврах туловища - SPl сегменты плевр туловища - Pl
 продольный валик - Lig собственно осевое кольцо - Fr
 продольный гребень - Lig соединительные швы - StCv
 продольный профиль сочленовное кольцо - Art
 глабели - CuG сочленовное полукольцо - Art
 продольный хребтик - Lig сочленовное полукольцо
 проксимальная плевральная пидидия - ArtPyg
 часть - PlFx сочленовное полукольцо
 промежуточное кольцо - An₁ (хвостового щита) - ArtPyg
 псевдодорзальные борозды - SPsd сочленовное кольцо - Art
 сочленовное полукольцо
 рахиальная часть туловища - Rg (туловища) - Art
 рахиальное кольцо - Mb спинная борозда (головы) - SD
 рахис - Ax спинной панцирь - D
 рахис - R спинной панцирь - Sc
 рахис туловища - Rg спинной щит - D
 ребра - Cs спинные борозды - SC
 ребра рахиса - Mb спинные борозды - SSc
 ребро пидидия - Cs спинные борозды (головного
 ребро (плевральной части щита) - SD
 хвостового щита) - Cs спинные борозды, ограничивающие
 рогатый пластина - Rs рахис - SPyg

спинные борозды туловища - ST
спинные борозды хвостового
щита - SPyg
спинные бороздки - SD
спинные бороздки - SC
срединная поперечная линия
глабели - MG
срединная часть глабели - Nf
срединный бугорок - Tbc
срединный бугорок - Va
срединный медиальный
(непарный) глазок - Va
субкранидальный желоб - SEb
сutura - StFc

тергит - Sg
терминальный шип - SpR
торакс - T
трансглабеллярные борозды - STK
треугольные базальные
лопасти - L_{1G}
трехсоставная лопасть
глабели - Lt
тропидий - Tr
туберкула - TbM
туберкула (головного щита) - Va
туловище - T
туловищные сегменты - Sg
туловищный отдел - T
тяж - Lig

флексура - F1
фоссулы - Fs
фронтальная борозда - SAr
фронтальная борозда - SCir
фронтальная борозда глабели -
глабели - SCen
фронтальная кайма - Ar

фронтальная лопасть
глабели - F
фронтальная часть - Cor
фронтальная часть глабели - F
фронтально-медианная лопасть
глабели - Fr
фронтальный валки - Ar
фронтальный лимб - Cor
фронтальный шип - SpF
фулькральный выступ - TbFul
фулькрум - Ful

хвост - Pyg
хвостовой щит - Pyg
хребтик - Lig

цефалов - C

членик рахиса - Mb
членик туловища - Sg

швы - St

щели - Fuz

щели - Gen

щечная лопасть - Al

щечное остроконечье - SpLit

щечные кланья - SpGen

щечные шипы - SpGen

щечные шипы - SpLit

щечные шипы - SpMib

щечный угол - AngLib

язычок глабели - Vv

ямки - Vc

ямки спинных борозд - Fa

УКАЗАТЕЛЬ АНГЛИЙСКИХ ТЕРМИНОВ

- ala - Al
 alar furrow - 3Al
 anterior area
 (of fixigena) - Tn
 anterior border - Ar
 anterior border
 furrow - 3Ar
 anterior lateral
 glabellar lobe - LG
 anterior lateral
 glabellar furrow - SG
 anterior limb - 3ar
 anterior lobe of
 glabella - F
 anterior pit - Pa
 anterior pleural
 band - Cin
 anterior pleural
 spine - SP1P1
 anterior section of
 facial suture - StCor
 apodeme - AP
 articulating half
 ring - Art
 articulating furrow - SFr
 axial furrow - SAX, SD, SFyG
 axial glabellar
 furrow - 3Gan
 axial node - TbFr
 axial ring - Fr
 axial spine - SpFr
 axis - AZ
 axis (of thorax) - RZ
 axis (of pygidium) - R
 bicomposite glabellar lobe - Lt
 border - 3Ar, Vn
 border furrow - 3Ar, SVn
 border pit - Yc
 central area
 (of glabella) - Nc
 cephalic spine - SpC
 cephalic region - C
 cephalon - C
 cranidium - Cr
 connective suture - StCv
 dorsal exoskeleton - Sc
 dorsal furrow - SC
 dorsal furrow - SSc
 doublure - Db
 eye - Oc
 eye ridge - V1
 exoskeleton - Sc
 facet - Yt
 facial suture - StFc
 facial suture anterior
 branch - StCor
 facial suture posterior
 branch - StPt
 fixed cheek - Bcl
 fixigena - Fix
 fossula - Fs
 fossular apodeme - Apf
 free cheek - Lib
 frontal area - Cor
 frontal glabellar
 spine - SpF
 frontal lobe (of glabella)
 (of glabella) - F
 frontal spine - SpAr

front furrow - SAR
fronto-median lobe - Fm
fulcrum - Ful

genal angle - AngC
genal field - Corp
genal region - Gen
genal spine - SpGen
glabella - G
glabellar furrow - SG
glabellar lobe - LG
glabellar node - Vs
glabellar tongue - Jv

hypostoma - Hp
hypostomal suture - StHp

inner margin
of doublure - SVa
interpleural furrow - SIpc

lateral border (of cephalon)
(of cephalon) - Lem
lateral border furrow
(of cephalon) - SLem
lateral glabellar
furrow - SG
lateral glabellar
lobe - LG
lateral marginal
furrow - SLem
lateral occipital lobe - Ju
lateral tongue furrow - SUV
librigena - Lib
librigenal spine - SpLib
longitudinal glabellar
furrow - SLg

longitudinal praglabellar
furrow - EM

macropleura - Mpl
macropleural spine - MspPl
macrospine - Msp
margin - Mg
marginal furrow - SAR
marginal spine
(of pygidium) - SpVa
marginal suture - StMg
median lateral glabellar
furrow - S₂G
median glabellar
lobe - L₂G
median preoccipital
lobe - L₁Mc
median suture - StM
mesotergite - Mt
metafixigenal spine - SpMfix
metagenal spine - SpMgen
metaparian suture - StMp
metastoma - Ms

occipital furrow - EC
occipital lobe - Ju
occipital node - Tbo
occipital ring - O
occipital spine - SpO
ocular platform - Uorp
ocular ridge - Tr

palpebral area
(of fixigena) - Ba
palpebral furrow - SPal
palpebral lobe - Pal
parafrontal band - Pil

paraglabellar area - Al
 parial spine - SpLib
 perrostral suture - StPrs
 pleura - Pl, Pc, Vpc
 pleural band - Cin
 pleural field
 (of pygidium) - Pn
 pleural furrow - SP₁, SPc
 pleural furrow - SPc
 pleural pygidial
 spine - SpVn
 pleural region
 (of thorax) - Alr
 pleural spine - SpPl
 pleuron - Pir
 postaxial field - Pr, Vpr
 postaxial furrow - SPec
 postaxial ridge - Pec
 posterior area - Pt
 posterior axial furrow - SPec
 posterior band of
 occipital ring - Tt
 posterior border
 (of cephalon) - Tor+Mal
 posterior border
 furrow - SFix+SMal
 posterior limb - Pt
 posterior margin - OrC
 posterior marginal
 furrow - SFix+SMal
 posterior pleural band - Z
 posterior pleural spine - SpPl
 posterior section
 (of facial suture) - StPt
 posterior spine - SpPost
 preglabellar field - Cp
 preglabellar furrow - SPg
 preglabellar pit - Fov
 preglabellar ridge - CrtCp
 preoccipital glabellar
 furrow - S₁G
 preoccipital glabellar lo
 lobe - L₁G
 preoccipital glabellar
 spine - SpG
 principal pleural
 spine - MspPl, Sp₂Pl
 prefixigenal spine - SpPfix
 prolibrigenal spine - SpPlib
 proximal - Pr
 pygidium - Pyg

 rib - Cs
 rib furrow - S₁Pc
 ring furrow - SR
 rostral suture - StRs

 side lobe - Plr, Vpn
 spine - Sp
 suture - St
 sutural ridge - CrtSt

 terminal axial piece - Fin
 terminal axial
 spine - SpFin
 thoracic region - T
 thoracic segment - Sg
 transglabellar furrow - STg
 tricompote glabellar
 lobe - Lt
 tropidium - Tr
 tuberculum - Tb

- Augen - Oc
 Augendeckel - Pal
 Augenleiste - Yl
 Augenmittelpunkt - MPal
 Augenstiel - Bcl
 Aussenrand - MgC
 Aussenrand (circuitus exterior) - MGC
 Aussenrand (margo externus) - MGC
 Aussensaumfürche - SAR
 Axe - R
 Axe (Rhachis, Spindel, lobe moyen) - Ar

 Beuge (fulcrum, genou) - Ful
 Beweglichen Wangen - Lib
 Blatt (Umschlag) - Db

 Deckelfürche - SPal
 Dorn - Sp
 Dorsalfürche - SD
 Dorsalschale - D

 Eckfürche - SPn

 Facettierte Augen - Oc
 Fest Wange - Fix
 Festen Kopf - Cr
 Frei Wange - Lib
 Fürchenpleuren - SFi

 Gelenkschuppe - ArtPyg
 Gesichtsnht - StFc
 Gesichtsnht (sutura facialis) - StFc

 Glabella - G
 Glabella (Kopfbuckel) - G
 Glatze - G
 Gleitfläche - Ft
 Gleitfläche (Articulation fläche) - Ft
 Glied - Mt

 hintere Fürche - S₁G
 hintere Leistenfürche - SBcl
 hintere Lobus - L₁G
 hintere Rand der Wangen - Tor
 Hinterrand - OrC
 Hinterrand (circuitus posterior) - OrC
 Hinterrand (margo occipitalis) - OrC
 Hinterbaum - Tor
 Hintersaumfürche - SFix
 Hörnern (corpus angularum) - Sp
 Hypostoma (labrum) - H₁

 Iachmannschild - Eyg

 Knie (fulcrum) - Ful
 Kopf - C
 Kopfbuckel - G
 Kopfschild (caput) - C

 Lacinae laterales - Ter
 Längsfürche - Slg
 Lobus pygidii - R
 Lobus scutum caudale - E₁F

 Mittellinie - La

Mittellobus der Glabella - L₂G

Mittelschild - Cr

Mittelschild (scutum centrale) - Cr

Nackenfürche - SO

Nackenknotche - TbC

Nackenlappene - Ju

Naht (sutura) - St

Nantfürche - S₁pc

Occipital fürche - SO

Occipitalfürche (sulcus occipitalis) - SFix

occipital Ring - O

Occipitalring (annulus occipitalis) - For

Oberfläche - Fc

Oberlippenplatte (Hypostoma) - Hp

palpebral Lobus - Fai

Palpebralfügel (ala palpebralis) - Pal

Pleura - Pc, Vpc

Pleuren (pleura) - Pl

Pygidium - Pyg

Querwulst - Gb

Rand - Cor

Randfürche (sulcus marginalis) - SCir

Randsaum (limbus) - Cir

Randschilder (scute marginalia, joues mobiles, movable cheeks) - Lib

Randwulst - Cir

Raum - Nf

Rippe - Cs

Rumpf (thorax) - T

Rumpfsegmente (segmenta, articuli thoracis) - Sg

Rückenfürche - SSc

Rückenfürche (sulci dorsales, longitudinales, axae, furrows) - SSc

Rückenfürchen - SD

Rückenschale - Sc, D

Saum - Cir+Vn

Saumfürche - SCir+SVn

Saumfürche - SAR

Segment - Sg, Vpc

Seitenfürche - SG

Schagfürche - SPc

Seitenteilen (Pleuren) - Plr

Seitenlappe - LG

Seitenlappe (lobi laterales) - LG

Seitenlobus - Lc

Spindel - Rg, R

Spindelfürche - SD, SR

Spindelring (annulus) -

Spindelring - Fr

Stirn der Glabella - NG

Stirn (frons) - F

Stirnlappe - F

Stirnlüche Rückenfürche - SPg

Stirnlobus - F

Stirnrandes - Cor

Schale - Sc

Schiene - Ii

Schrägfürche - SPc

Schwanzschild

(Pygidium) - Pyg

Trilobitenpanzer - Sc
Truncus - Tor
unbewegliche Theil der Wangen
(jouis fixe, fixed cheeks) - Fix
unbewegliche Wange - Fix

Vordere Leistenförcbe - SVI
Vorglatzenfeld - A
Wangen (genae) - Gen
Wangenfeld - Corp
Wangenstachel - SpGen

УКАЗАТЕЛЬ ФРАНЦУЗСКИХ ТЕРМИНОВ

anneaux axiaux - Mb
anneau occipital - O
axe - R
bord posterieur des joues - Tor
bosse frontale - Gh
bourrelet marginal ou
pericephalique - Cir
bourrelet transverse - Gb
branche anterieure - StCor
branche posterieure - StPt

champ ou aire
praglabellaire - CP
crete ou ligne oculaire - Ni
crete fixigensale - CrtFix
crete post-axiale - Fec
demi-anneau
articulaire - ArtPyg
epine occipitale - SpO
epine pleurale
anterieure - Sp₁Vn
epines pleurales
laterales - Sp₂Vn+Sp₃Vn
epines secondaires
ou ornamentales - Sp₄₋₉Vn
espace - Nf

extremite distale de la ligne
oculaire anterieure - Anf
extremite distale de la ligne
oculaire posterieure - Cnt

facette articulaire - Ft
fixigene - Fix
front de la glabella - NG

impression du bord
posterieur de rostrum - SA

joue fixe - Fix
joue libre ou librigena - Lib
joues mobiles - Lib

limbe ou bordure - Vn
librigene - Lib
limbe - Cor
limbe frontal - Cor
limbe postero-lateral - Pt
lobe basal - L₁G
lobe frontal - F
lobe frontal de la
glabella - F
lobe lateraux - La
lobe moyen de la
glabella - L₂G
lobe palpebral - Pal

lobe posterieur - L₁G
lobe preoccipital - L₁Nc
lobes glabellaires - IG
lobule occipital - Ju

macroplevre - Mpl

piece terminale - Fin
plevre - Pc, Vpc
plevres - Vpn
plevres fusionnees - Cs
plevres non fusionnees - Cs
pointe caudale - SpPac
pointe genale - SpLib
pointe intergenal - SpMg
rachis ou axis - R
rainure - SFix
rebord frontal - Ar
rostrum - Re

segment - L₂G
segment antennulaire - L₄G
segment preantennulaire
(preantennulaire) - L₂G
sillon dorsal - SD
sillon frontal - SAr
sillons glabellaires - SG
sillon interpleural - SIPc

sillons lateraux - SG
sillon marginal - SLem
sillon marginal - SCir
sillon occipital - SO
sillon palpebral - SPal
sillon pleural - SPc
sillon posterieur - S₁G
sillon posterieur
de joue - SFix+SMal
sillon preglabellaire - SPg
sillon dorsaux - SD
spine occipitale - SpO
spine pleurale
anterieure - SpVn
spine pleurale
laterale - SpVn
spines secondaires
ou ornamentales - SpVn
suture faciale - StFc
suture rostrale - StRs

tete - C
trace de la suture
faciale - StFc
troncon perioculaire - StPal
trepidium - Tr
trou anterieur - Fs
tubercule occipitale - TbO

yeux - Oc

- Аполлонов М.К. Ашгильские трилобиты Казахстана. Алма-Ата, "Наука", 1974, 132 с.
- Балашова Е.А. Морфология, филогения и стратиграфическое значение раннеордовикского подсемейства *Ptychopugiinae* Прибалтики. Т.ИУ, Л., "Вопросы палеонтологии", 1964, 56 с.
- Бурский А.З. Раннеордовикские трилобиты севера Пай-Хоя. - В кн. Опорный разрез ордовика Пай-Хоя, Вайгача и юга Новой Земли. Л., 1970, с.96-130.
- Вебер В.Н. Трилобиты Туркестана. М.-Л., изд-во Всесоюзного геолого-разведочного объединения, 1932, 146 с.
- Егорова Л.И., Ломовицкая М.П., Полетаева О.К., Сивов А.Г. Трилобиты. - В кн.: Атлас руководящих форм ископаемых фауны и флоры Западной Сибири. М., госгеолтехиздат, 1955, с.102-145.
- Егорова Л.И., Савицкий В.Е. Стратиграфия и биофации кембрия Сибирской платформы (Западное Прианбарье). М., "Недра", 1969, с.3-407 (Труды СНИИГГИМС, вып.43).
- Елкин В.А. Трилобиты и стратиграфия нижнего и среднего девона юга Западной Сибири. М., "Наука", 1968, 155 с.
- Ившин Н.К. Среднекембрийские трилобиты Казахстана. Ч.1. Боцекульский фаунистический горизонт. Алма-Ата, изд-во АН КазССР, 1953, 221 с.
- Крамаренко Н.Н., Архипова О.И. Надкласс *Trilobita* - В кн.: Палеонтологический словарь. М., "Наука", 1965, с.17-388.
- Лазаренко Н.П. Некоторые новые верхнекембрийские трилобиты северо-запада Сибирской платформы. - В кн.: Сборник статей по палеонтологии и стратиграфии. Л., изд-во НИИГА, вып.20, 1960, с.12-42.
- Лермонтова Е.В. Класс Трилобиты (*Trilobita*) . - В кн.: Атлас руководящих форм ископаемых фаун СССР. Т.1. М.-Л., госгеолтехиздат, 1940, с.112-157.
- Лермонтова Е.В. Нижнекембрийские трилобиты и брахиоподы Восточной Сибири. М., госгеолтехиздат, 1951, 221 с. (Труды ВСЕГЕИ).
- Максимова Э.А. Трилобиты ордовика и силура Сибирской платформы. М., госгеолтехиздат, 1962, с.5-214 (Труды ВСЕГЕИ, новая серия, т.76, вып.5).

- Покровская Н.В. Трилобитовая фауна и стратиграфия кембрийских отложений Тувы. М., изд-во АН СССР, 1959. (Труды ГИН АН СССР, вып.27), 199 с.
- Полетаева О.К. Фауна кембрийских трилобитов санаштыгильского известняка Зап. Саяна. - В кн.: Материалы Западно-Сибирского края, вып.35, М., 1936, с.25-51.
- Полетаева О.К., Романенко Е.В. Некоторые трилобиты среднего и позднего кембрия Алтая. - "Палеонтологический журнал", М., 1970, № 2, с.72-83.
- Пэрна А. Верхнедевонские трилобиты окрестностей г.Верхнеуральска Оренбургской губернии. Петроград, 1915, 58 с. (Труды геологического комитета, новая серия, вып.158).
- Резина Л.Н. Комплексы трилобитов нижнего и среднего кембрия Западной части Восточного Саяна. - В кн.: Региональная стратиграфия СССР. Т.4. М., изд-во АН СССР, 1960, с.171-235.
- Резица Л.Н. Трилобиты нижнего кембрия юга Сибири (надсемейство Redlichioidea). М., "Наука", 1966, 203 с.
- Решение коллоквиума по трилобитам. Новосибирск, ИГиГ, 1974, 20 с.
- Розова А.В. Верхнекембрийские трилобиты Салаира (толсточихинская свита). Новосибирск, изд-во СО АН СССР, 1960, с.3-94 (Труды ИГиГ, вып.5).
- Розова А.В. Биостратиграфия и трилобиты верхнего кембрия и нижнего ордовика северо-запада Сибирской платформы. М., "Наука", 1968, с.3-195 (Труды ИГиГ, вып.36).
- Романенко Е.В. К методике изучения трилобитов. - В кн.: Новые данные по геологии и географии Кузбасса и Алтая. Новокузнецк, 1969, с.54-60.
- Сивов А.Г., 1955 см. Егорова Л.И., Ломовицкая М.П., Полетаева О.К., Сивов А.Г.
- Суворова Н.П. Трилобиты кембрия востока Сибирской платформы. Т.63. М., изд-во АН СССР, 1956, с.3-158 (Труды Палеонтологического института, вып.1).
- Суворова Н.П. Трилобиты коринексохида и их историческое развитие. Т.53. М., "Наука", 1964, 316 с. (Труды Палеонтологического института).
- Хадфин Л.Л. Трилобиты. - В кн.: Атлас руководящих форм ископаемых фауны и флоры Западной Сибири. Т.1. М., госгеолтехиздат, 1955, с.45-46.

- Циттель К. Класс Trilobita. Трилобиты. - В кн.: Основы палеонтологии. Ч. I. Беспозвоночные. Л.-М., Грозный, Новосибирск, гостехиздат, 1934, с.917-967.
- Чернышева Н.Е. Среднекембрийские трилобиты Восточной Сибири. М., госгеолгиздат, 1953, с.3-II5 (Труды ВСЕГЕИ).
- Чернышева Н.Е. Трилобиты. - В кн.: Основы палеонтологии. М., госгеолтехиздат, 1960, с.17-33.
- Чугаева М.Н. Трилобиты ордовика Чу-Илийских гор. - В кн.: Ордовик Казахстана. М., изд-во АН СССР, 1958, с.5-138 (Труды ГИН, вып.9).
- Barrande J. Fauna silurienne des environs de Hof, en Bavière. Prague-Paris, 1968, p.31-110.
- Barrande J. Silurische Fauna aus der Umgebug von Hof in Bayern. Stuttgart Neues Jahrbuch fur Mineralogie, Geologie und Paleontologie, 1968, s.641-696.
- Bruton D.Z. A Revision of the Swedish Ordovician Odontopleuridae (Trilobita). Uppsala, Bull. Geol. Inst. University Uppsala, 1966, 34 p.
- Dalman J.W. Über die Palaeoden oder die sogenannten Trilobiten. Nürnberg, bei Johann Leonard Schrab, 1828, s.11-14.
- Harrington H. and Leanza A. Ordovician trilobites of Argentina. Lawrence Univ. Kansas Press. Dept. Geol. spec. Publ.1, 1957, 251 p.
- Howell B., Fredericksen E., Lochman Car., Raasch G. and Rasetti F. Terminology for describing Cambrian Trilobites. Journ. Paleont., 1947, vol.21, no 1, p.72-75.
- Opik A.A. Nepea and the nepeids (Trilobites, Middle Cambrian, Australia). Journ.Geol.Soc. Australia, 1963, vol.10, p.313-316.
- Palmer A.R. Cambrian Trilobites of East-Central Alaska. Geol. Surv.Prof.Paper, 559-B, 1968, p.1-115.
- Richter R. Beiträge zur Kenntnis devonischer Trilobiten. Die Gattung Dechenella und einige verwandte Formen. Abhandl. Senckenberg Naturf. Ges., 1912, Bd 31, s.246-250.
- Richter R. et E. Die Saukianda - Stufe von Andalusien, eine fremde Fauna in europäischen Ober-Kambrium. Senckenberg. Naturf. Ges. Abhandl. 1940, N 450, p.15-17.

- Shergold J.H. Late Upper Cambrian Trilobites from the Gola Beds, Western Queensland. Bur.Mineral.Resour. Geol., Geoph., 1971, Bull. 112, p.14-16.
- Struve W. Einige Trilobiten aus dem Ordovizium von Hessen und Thüringen (Phacopina, Asaphina). Senck. Leth., 1962, Bd. 43, N 2, s.153.
- Tjernvik T. On the Early Ordovician of Sweden. Stratigraphy and Fauna. Geol.Inst.Univ. Uppsala, Bull. Uppsala, 1956, vol.36, N 9, p.107-284.
- Warburg E. The Trilobites of the Leptaena Limestone in Dalarna. Bull.Geol.Inst.Univ. Uppsala, 1925, vol.XVII, p.1-435.
- Zittel K. Palaeozoologie. II Band. Mollusca und Arthropoda. München und Leipzig, 1881-1885.

МОНОПЛАКОФОРЫ

ВВОДНАЯ ЧАСТЬ

Моноплакофоры имеют просто устроенную раковину с весьма небольшим количеством морфологических элементов. Изучение этой группы началось сравнительно недавно (Knight and Yochelson, 1960). Тем не менее, среди терминов, употреблявшимися различными авторами при описании моноплакофор, много синонимов и омонимов. Нередко значительный разницей в терминологии встречается в работах разных лет одного и того же автора, и более того - в одной и той же работе. Так, Кокен (Кс25) апертуру /Арт, *apertura*/ называет *Mundung*, *Umriss*, *Umfang* и *Grundriss*, а конху /Сд, *concha*/ - *Gebäude* и *Schale*. Пернер (Рс03) для обозначения Арт использует термины *ouverture*, *bouche* и *contour*. Востокова для обозначения кливуса /С1, *clivus*/ в работах разных лет употребляет следующие выражения: "край назад от вершины" (В55, В62а), "задний край" (В62б), "спинная сторона" (В62б, В64). Инклинацию /И, *inclinatio*/ Горный именует то *anterior slope* (Н63), то *umbilical wall* и *ventral side* (Н65). Из приведенных примеров (а их перечень можно было бы продолжить) очевидно, что в настоящее время назрела необходимость пересмотра терминологии моноплакофор.

Наиболее целесообразно унифицировать термины, используя слова латинского происхождения. Все широко распространенные раньше латинские термины (также как *apex* и *apertura*) предложено взять за основу новой терминологии. При этом термины, состоявшие из двух или трех слов, заменялись одним. В ряде случаев избежать составных терминов все же не удалось.

Принцип выбора латинских терминов и правила пользования словарем терминов и указателями приведены во введении.

Принятые сокращения для работ, опубликованных на русском языке

В73 - Бялый, 1973

В55 - Востокова, 1955

В60 - Востокова, 1960

В62а - Востокова, 1962

В62б - Востокова, 1962

В64 - Востокова, 1964

В68 - Востокова, 1968

Д72 - Догужаева, 1972

P68 - Розов, 1968
P69 - Розов, 1969

P70 - Розов, 1970
P75 - Розов, 1975

на английском языке

H61 - Horný, 1961
H62 - Horný, 1962
H63 - Horný, 1963
H65 - Horný, 1965
K41 - Knight, 1941
K52 - Knight, 1952
K158 - Knight and Yochelson,
1958
K160 - Knight and Yochelson,
1960
L84 - Lindström, 1884

H69 - Rollins, 1969
EB68 - Rollins and Batten, 1968
RES71 - Rollins, Eldridge and
Spiller, 1971
US97 - Ulrich and Scofield,
1897
Y58 - Yochelson, 1958
Y63 - Yochelson, 1963
YFW73 - Yochelson, Flower and
Webers, 1973

на немецком языке

Ko25 - Koken, 1925

W38 - Wenz, 1938

на французском языке

Pe03 - Pernet, 1903

МОРФОЛОГИЯ И ТЕРМИНОЛОГИЯ КОНУС . Рис. 12-14

Мягкое тело моноцлакофора сверху покрыто конхой /Cn, *concha*/, выделяемой мантией и имеющей известковый состав. Cn можно рассматривать как полый конус, завитый в логарифмическую спираль. Чем выше и уже этот конус - тем больше оборотов обычно насчитывает спираль; и наоборот, в случае низкого и широкого конуса завитость Cn становится малозаметной.

Cn имеет вершину - апекс /Ap, *apex*/ и отверстие (устье) - апертуру /Art, *apertura*/. Если Cn завит незначительно, Ap - наивысшая точка Cn, наиболее удаленная от плоскости Art. Высота Cn - перпендикуляр, опущенный из Ap на плоскость Art. Если Cn завит значительно, наивысшая точка Cn - вертекс /V, *vertex*/, не совпадающий с Ap, так как последний загибается вниз или находится в центре спирали. В этом случае высотой Cn является перпендикуляр, опущенный из V на плоскость Art.

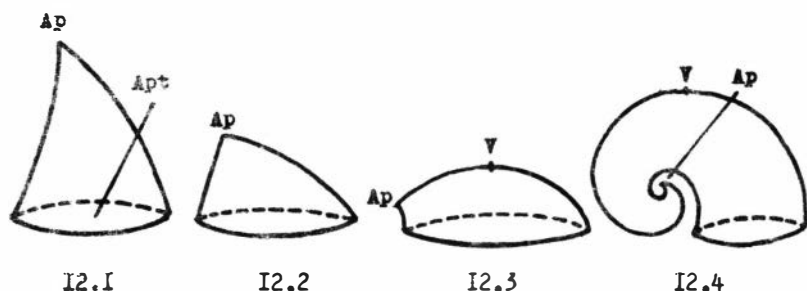


Рис. 12. Профильные очертания Sn у представителей отрядов :

- 1, 2 - Kirengellida S. Rosov (1- Romaniella Doguzbaeva, 1972;
2- Kirengella S. Rosov, 1968) ;
- 3 - Tryblidiida Leache (Drahomira Koken in Ferner, 1903) ;
- 4 - Cyrtoneilliida Horný (Cyrtolites Conrad, 1838).

Напомним некоторые геометрические свойства так называемого "прямого кругового конуса". Линия, опущенная перпендикулярно из вершины на плоскость основания, является его высотой и проходит через центры скружностей, образованных пересечением поверхности конуса с плоскостями, параллельными плоскости основания. Эта же линия является осью радиальной симметрии.

У монсплакофор в связи с завитостью Sn конус теряет свою геометрическую правильность : "высота" его - по Роллинсу, "ось роста", axis of growth (Rollins, 1969) - соответственно изгибается; сечения, перпендикулярные "оси роста", теряют свою параллельность плоскости основания и по мере отдаления от последнего и приближения к вершине всё более и более увеличивают наклон. В целом, фигура из радиально симметричной становится билатерально симметричной, что еще более подчеркивается уплощением Sn с боков и превращением Apt из круглой в эллипсоидную или овальную. Два противоположных участка поверхности Sn приобретают разноименные знаки спирали (+ и -); таким образом, появляется необходимость дифференцировать различные участки поверхности. Вогнутый склон, имеющий знак спирали (-), предлагается называть инклинацией /I, inclinatio/, а выпуклый, со знаком(+)

- кливусом /Cl, clivus/. Парные склоны, расположенные по бокам, получают название латусов /Lt, latus/.

Край Cn называется марго¹⁾ /Mg, margo/; он подразделяется на четыре стрезка : передний, маргс антериор /MgAnt, margo anterior/; задний, марго постериор /MgPost, margo posterior/ и два боковых, марго латералис /MgLt, margo lateralis/. Никаких естественных границ между отдельными участками поверхности Cn и отрезками Mg не имеется, поэтому протяженность этих элементов и места перехода друг в друга определяются условно.

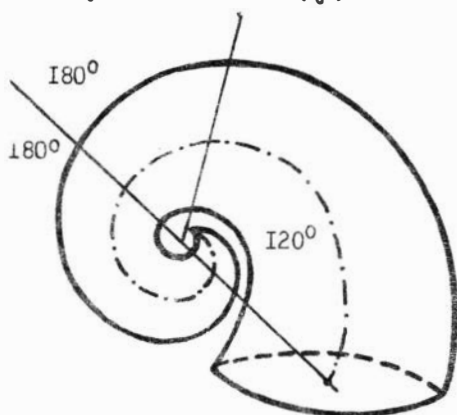
Предлагается следующий способ определения протяженности и границ этих элементов. Контур Apt делится прямой, проходящей по оси симметрии, на две половины; затем прямой, перпендикулярной оси симметрии и проходящей через центр Art -- на четыре части. Каждый из полученных четырех отрезков еще раз делится пополам. Таким образом, контур Apt оказывается разделенным на восемь равных отрезков. Из них пара передних, симметричных друг другу, составляют MgAnt ; два задних - MgPost ; два боковых, соответственно с каждой стороны - MgLt. Для определения протяженности и границ склонов точки перехода MgAnt в MgLt , а последних - в MgPost соединяются с Ap.

На практике характер I и Cl определяют, исходя из степени вогнутости или выпуклости отрезков профиля Cn (при взгляде на нее сбоку) впереди и позади Ap. Эти морфологические элементы обозначаются здесь как криватура антериор /CuAnt, curvatura anterior/ и криватура постериор /CuPost, curvatura posterior/; они представляют собой линии на поверхности Cn, соединяющие Ap с передней точкой Apt, носящей название пунктум антериор /PAnt, punctum anterior/, и задней точкой - пунктум постериор /PPost, punctum posterior/. Точно также, говоря о характере Lt, обычно имеют в виду очертания Cn при взгляде на нее спереди или сзади, т.е. характер линий на поверхности Cn, соединяющих Ap с наиболее удаленными от оси симметрии точками Apt, называемыми пунктумами латерале /PLt, punctum laterale/ (у загнутых Cn - соединяющих V с PLt). Для этих линий предлагается название аркусов /Arc, arcus/.

Как отмечалось выше, для моноплакофор в целом характерна

¹⁾В русском варианте слово "марго" не изменяется по числам и не склоняется по падежам.

тенденция Сп к завиванию вперед. Лишь у некоторых родов этот признак отсутствует, и все склоны представляются прямыми или слегка выпуклыми. В этих случаях предлагается условно считать передним тот конец Сп, в сторону которого смещен Ар. Таким образом, крутой и короткий склон условно рассматривается как I, а противоположный ему, более пологий и длинный - как СI. У подобных незавитых форм можно измерить апикальные углы: сагиттальный угол (α) и трансверсальный (β). У завитых форм измерить величину угла α невозможно; для них предлагается указывать "угол завитости" (γ). Для вычисления последнего на продольном изображении Сп



(рис. 13) строится так называемая "ось роста" и ее концы (Ар и центр Апт) соединяются с геометрическим центром полученной спирали. Угол может быть очень небольшим ($10-20^\circ$), но иногда превышает 360° . В приведенном примере он составляет $180^\circ + 180^\circ + 120^\circ = 480^\circ$, или $I\frac{1}{3}$ оборота.

Рис. 13

Угол β у завитых форм по существу не является апикальным, так как Арс в этом случае представляют собой линии, соединяющие Plt не с Ар, а с V.

Сп имеет две поверхности: наружную, экс-фациес /Exf, ex-facies/, и внутреннюю, ин-фациес /Inf, in-facies/. Первая из них часто скульптурирована, а на второй иногда можно различить места прикрепления ретракторных мускулов Сп - макулы /Mc, macula/ и слабые следы складок (рис. 14).

Элементы скульптуры /Scp, sculptura/ можно разделить на две большие группы: радиальные /ScpRad, sculptura radialis/ и концентрические /ScpCon, sculptura concentrics/. У представителей большинства родов моноплакофор наблюдается ScpCon или сочетание ScpCon с ScpRad; значительно реже - только ScpRad.

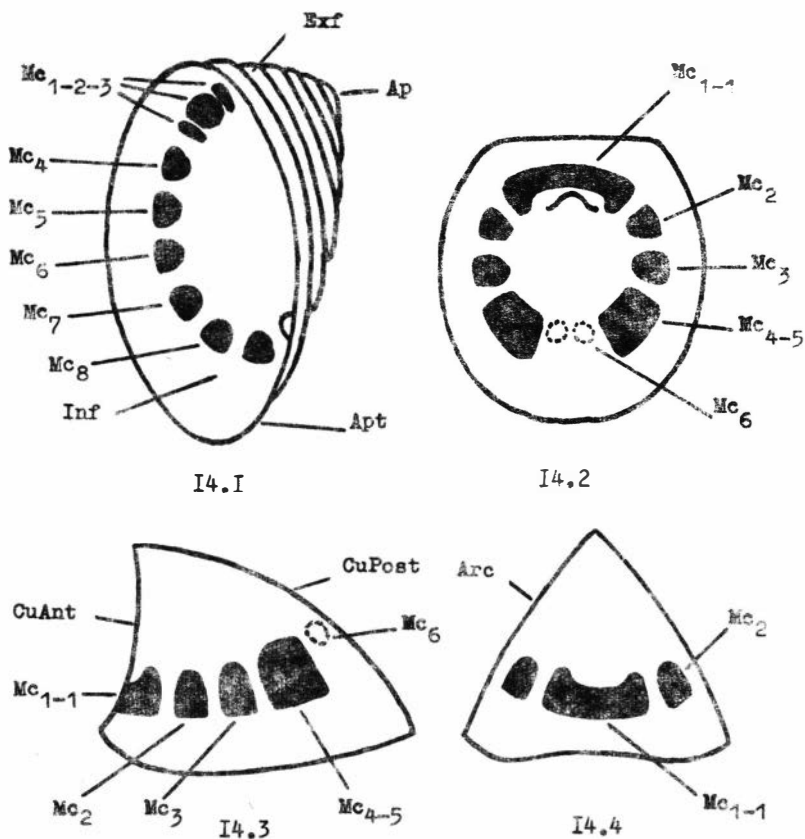


Рис. I4. Обозначение Mc и некоторых других морфологических элементов Cu и St.

1 - *Archaeorhiala antiquissima* Hisinger, 1837 (вид Cu снизу и сбоку) ;

2, 3 и 4 - *Mucella bjalyi* S. Rovov, 1975 (2 - вид St сверху, 3 - сбоку, 4 - спереди).

У представителей некоторых родов Scp вообще отсутствует.

Mc расположены концентрически вокруг Ap в виде "мускульного кольца" - аннулюса /Ad, annulus/ ; их насчитывается до восьми пар. Для нумерации предлагается к термину Mc прибавлять соответствующую арабскую цифру, указывающую на порядковый номер данной пары Mc, считая спереди : Mc1, Mc2, Mc3, Mc4 и т.д. Иногда Mc соседних пар сливаются; в этих случаях составные макулы обозначаются следующим образом : Mc1-2-3 (рис. 14.1), Mc4-5 (рис.14.2, 14.3). У представителей некоторых родов сливаются через среднюю линию макулы передней пары : Mc1-1 (рис. 14.2, 14.3, 14.4).

В некоторых случаях ископаемые остатки моноплакофор сохраняются в виде внутренних ядер - слешков, воспроизводящих форму и рельеф полости Sn. Для обозначения этой формы сохранности в иностранной литературе по моноплакофорам широко используется немецкое слово *Steinkern* ("каменное ядро"). Так как найти подходящий термин в латинском языке оказалось невозможным (слово *nucleus*, ядро применяется для названия начальных оборотов раковины моллюсков) - предлагается в виде исключения для обозначения внутреннего ядра оставить термин "стейнкерн"; латинизировав его путем прибавления окончание -um (по типу существительного среднего рода, 2-го склонения) - St, *steinkernum*. В русском варианте это окончание опускается.

Поверхность внутреннего ядра, фациес стейнкерни /FcSt, *facies steinkerni*/, по существу, представляет собой негативный слепок внутренней поверхности конхи, Inf ; как и на последней, на FcSt могут сохраняться Mc и слабые следы складок (рис.14).

ОСНОВНЫЕ ЗАМЕРЫ ЭЛЕМЕНТОВ КОНХИ. Рис.15

- hAp - расстояние от Ap до плоскости Apt по перпендикуляру;
- hV - расстояние от v до плоскости Apt по перпендикуляру;
- lApt - расстояние от FAnt до PPost ;
- dApt - расстояние между PLt ;
- lCuPost - расстояние от точки проекции Ap на плоскость Apt до PPost ;
- α - сагиттальный угол, образованный пересечением CuAnt и CuPost ;

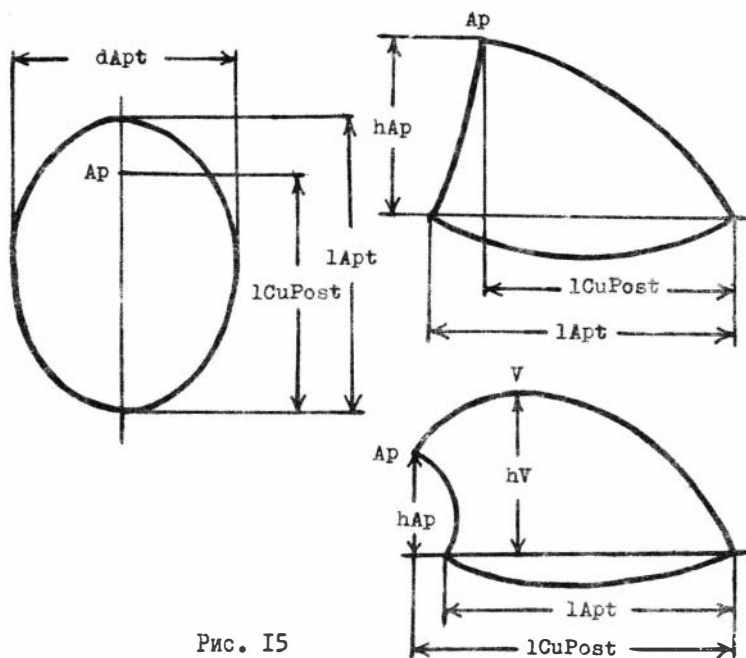


Рис. 15

β - трансверсальный угол, образованный пересечением Arc ;
 γ - угол завитости, образованный радиусами, соединяющими
 геометрический центр спирали "оси роста" с Ap и
 центром APT .

При описании Cn (или St) предлагается давать следующие
 отношения :

1. $\frac{hAp}{lApt}$ (или $\frac{hV}{lApt}$), характеризует относительную
 высоту Cn. Высокими предлагается называть те Cn, у кото-
 рых величина этого отношения больше 0,7; от 0,7 до 0,3 - Cn
 средней высоты, и меньше 0,3 - низкие Cn.

2. $\frac{dApt}{lApt}$, определяет характер очертания Apt. Если это
 отношение меньше 0,5 - можно говорить об узкоэллиптической
 (узкоовальной) Apt; больше 0,75 - о широкоэллиптической (ши-
 рокоовальной) Apt. Очертания Apt с величиной отношения от
 0,5 до 0,75 могут быть названы эллипсом (овалом) средней ши-
 рины.

3. $lCuPost : lApt$, показывает степень смещенности Ap . Если это отношение равно 0,5, - Ap расположен центрально; от 0,5 до 0,7 - Ap незначительно смещен вперед; от 0,7 до 1,0 - значительно смещен вперед; от 1,0 до 1,2 - Ap незначительно выступает за $MgAnt$; более 1,2 - Ap значительно выступает за $MgAnt$.

ОПИСАНИЕ СИСТЕМАТИЧЕСКИХ КАТЕГОРИЙ С ПРИМЕНЕНИЕМ ТЕРМИКОВ
(на русском языке)

Класс *Monophasophora Lemche I*)

Моллюски, сохранившие первичную билатеральную симметрию тела и метамерное строение некоторых систем внутренних органов.

Cn имеет форму конуса различной высоты; Ap обычно в той или иной степени смещен вперед, но может располагаться центрально, а в некоторых случаях - и постцентрально. Наблюдается тенденция к завиванию Cn вперед, выраженная также в различной степени.

Mc (исходное количество - 8 пар) располагаются концентрически вокруг Ap . В процессе эволюции происходило, по-видимому, слияние Mc некоторых соседних пар и уменьшение их в количестве.

Отряд *Kirengellida S.Bosov, 1975*

Cn конусовидная, от низкой до высокой. Ap незначительно смещен вперед, но может располагаться центрально или незначительно смещен назад. Тенденция к завиванию Cn выражена слабо. Mc в количестве 6-8 пар, располагаются концентрически вокруг Ap . $ScpCor$ представлена линиями нарастающих, мелкими ребрами и выраженными в различной степени складками; $ScpRad$ наблюдается значительно реже.

Семейство *Kirengellidae Starobogatov, 1970*

Cn конусовидная, средней высоты; Ap расположен центрально или в той или иной степени смещен вперед (но не нависает над $MgAnt$). Тенденция к завиванию Cn не выражена или выражена в самой незначительной степени. Mc в количестве 6-8 пар располагаются концентрически; Mc предпоследней пары иногда состав-

1) Характеристики класса *Monophasophora*, отряда *Kirengellida* и семейства *Kirengellidae* приводятся здесь автором впервые.

ные, образовавшиеся в результате слияния Mc двух или трех соседних пар. Scp представлена в основном концентрическими элементами (линиями нарастания, ребрами, складками); ScpRad наблюдается лишь у представителей рода *Scenella* Billings, 1872.

Род *Kirengella* S. Rosov, 1968 1)

Д и а г н о з . Cn средних размеров и средней высоты, с широкоэллиптической Ar и слегка смещенным вперед Ap. SuAnt, SuPost и Arg прямые. На Exf частые мелкие концентрические бороздки и неясно выраженные концентрические складки. Элементы ScpRad отсутствуют. Шесть пар Mc, из которых передние три пары расположены обособленно; Mc₄ и Mc₅ сливаются вместе соответственно с каждой стороны, а Mc₆ представлены в виде двух бугорков на Cl.

С р а в н е н и е . От *Scenella* Billings, 1872 отличается полным отсутствием каких бы то ни было элементов ScpRad, которые для *Scenella* являются родовым признаком, и иным характером Mc (слиянием Mc₄ и Mc₅, создающим впечатление единства, и обособленным Mc₆. У *Scenella* все шесть пар Mc располагаются вокруг Ar совершенно отдельно друг от друга.

От *Archaeorhiza* Palmer, 1903 отличается меньшей смещенностью Ar вперед, отсутствием террасовидных концентрических складок (последние у представителей рода *Kirengella* намечены очень слабо или отсутствуют), количеством и иным характером Mc (у *Archaeorhiza* 8 пар Mc, причем Mc передних трех пар соответственно с каждой стороны слиты воедино, а Mc остальных пяти пар расположены отдельно друг от друга).

От *Palaeosmaea* Hall et Whitfield, 1872 (от типового вида этого рода - *P. typica* Hall et Whitfield, 1872 представители рода *Kirengella* отличаются большей высотой, большей смещенностью Ar вперед, отсутствием хорошо выраженных волнообразных концентрических складок. Mc для рода *Palaeosmaea* в настоящее время неизвестны.

Kirengella ayaktchica S. Rosov, 1968

Г о л о т и п - St с пигментированными Mc, экз. № 342/1,

1) Описание рода *Kirengella* и вида *K. ayaktchica* (а также их перевод на английский язык) взяты из работы автора, P68.

музей ИГиГ СО АН СССР, рис. 1, 7-9. Верхний комбрий, мансийский горизонт; р. Киренга, правый берег, в 1,5 км выше устья ручья Аякча; нижний фаунистический слой. Основная часть Сибирской платформы.

О п и с а н и е . Cd средних размеров (lApt от 9,6 до 15,0 мм), довольно высокие (вар : lApt равно 0,58-0,68), ар слегка смещен вперед (lCuPost : lApt равно 0,54-0,66), не загнут. Величина аликальных углов : от 73 до 83° и от 62 до 80°. SuApt, SuPost и Arc прямые; лишь у единичных экземпляров Lt слегка вдавлены в области An. Apt имеет очертания широкого эллипса (dApt : lApt составляет 0,81-0,86). На Kxf у экземпляров с хорошо сохранившимся наружным слоем имеется частые концентрические бороздки (2 бороздки на 1 мм) и иногда слабо выраженные концентрические складки (2-3 на 10 мм). ScpRad отсутствует.

Mc в числе шести пар расположены подковообразно вокруг Ar и несколько косо по отношению к плоскости Apt. An понижается к I. Три передние пары Mc раздельны; Mc4 к Mc5 соответственно с каждой стороны слиты, а Mc6 представлены в виде бугорков или пигментированных пятен на Cl значительно выше Mc4-5.

Р а з м е р ы (в скобках - голотип) :

	Абсолютные, мм	Относительные, к <u>lApt</u>
<u>вар</u>	(6,75) 5,50-8,75	(0,62) 0,49-0,68
<u>dApt</u>	(9,40) 8,15-12,15	(0,84) 0,81-0,86
<u>lApt</u>	(10,90) 9,60-15,00	1
<u>lCuPost</u>	(7,00) 5,25-9,90	(0,64) 0,54-0,66

(на английском языке)

Ниже приведенные характеристики класса Monoplacophora, отряда Tryblididea, надсемейства Tryblidacea, семейства Tryblidiidae, подсемейства Tryblidiinae и рода Tryblidion взяты из работы Найта и Уоклсона (1960), а описание рода Stengella и вида K. auctschica представляют собой перевод цитированного выше фрагмента из статьи автора (1968).

Class Monoplacophora Wenz in Knight, 1952

Mollusks with a single Cd, cap-shaped or spoon-shaped to arched, in some groups bilaterally symmetrical, in others longitudinally curved and deviating from symmetry.

Order Tryblidioides Lemche, 1957

Mollusks with a single bilaterally symmetrical Cn showing evidence of bilateral symmetry of the soft parts.

Superfamily Tryblidiacea Pilsbry in Zittel-Eastman, 1899

Cn cap-shaped, spoon-shaped or slightly arched; with 5 to 8 symmetrical Mc.

Family Tryblidiidae Pilsbry in Zittel-Eastman, 1899

Most genera with Apt elongate oval; Ap distinctly anterior; Mc well developed where known.

Subfamily Tryblidiinae Pilsbry in Zittel-Eastman, 1899

Cn shallow spoon-shaped, with slight arching of Mg about 0,3 of distance posteriorly with anterior; with 5 to 8 pairs of Mc, those in front commonly more elaborate.

Genus Tryblidium Lindström, 1880

Inf divided into 4 concentric zones converging under Ap, outermost rather thick and rounded around posterior 0,75 of Apt, next inner zone narrow, smooth and gently arched, third zone roughened by Mc, and innermost zone smoothed by secondary deposits that cover first-formed parts of Mc; Mc comprising 6 symmetrical pigmented pairs with Mc of anterior pair, seemingly compounded of 3 parts; Scp (of type species) consisting of broad, high, thin, frilled lamellae that arise alternately from opposite sides so as to make a reticulate pattern; Cn punctured by many microscopic perforations that branch on approaching Exf in manner suggesting minute openings that carry nerves for aesthetes (or shell eyes) in many Polyplacophora.

Order Kirengelliida S.Rosov, 1975

Family Kirengelliidae Starobogatov, 1970

Genus Kirengella S.Rosov, 1968

Identification. Cn are of medium size and height, with a wide elliptical Apt and Ap shifted slightly forward.

CuAnt, CuPost and Arc are straight. On the Exf are numerous shallow concentric grooves and inexplicit concentric

folds. ScpRad is missing. There are six pairs of Mc, the three front pairs of which are discrete. Mc4 and Mc5 merge conformably on each side, while those of Mc6 occur as two tubercles on Cl.

Comparison. The new genus differs from *Scenella* Billings, 1872 in its total lack of anything that could represent ScpRad (which is a generic indication for *Scenella*) and in the form of its Mc (in the merging of Mc4 and Mc5 which creates an Mc of unity, and in isolation of Mc6). On *Scenella* all six pairs of Mc are situated in complete isolation around Ap.

The new genus differs from *Archaeophiala* Koken in Perner, 1903 in the smaller forward shift of its Ap, in its lack of terraced concentric folds (on representatives of the new genus the latter are very inexplicit or absent altogether) and in the number and kind of its Mc (*Archaeophiala* has eight pairs of Mc, and Mc1, Mc2, and Mc3 merge conformably on each side, whereas those of the other five are separated from each other).

Representatives of the new genus differ from *Palaeacmaea* Hall et Whitfield, 1872 (from its type species, *P. typica* Hall et Whitfield, 1872) in their greater height, in the greater forward shift of Ap and in the absence of any explicit wavy concentric folds. Mc are at present unknown for the genus *Palaeacmaea*.

Kirengella ayaktchica S.Rosov, 1968

Holotype. St with pigmented Mc; spec. No 342/1 Museum of the Institute of Geology and Geophysics, Siberian Division, USSR Academy of Sciences; fig. 7 to 9. Upper Cambrian, Mansiysk horizon; Kirenga River, right bank, 1,5 km above the mouth of Ayaktcha Creek; lower fossil bed. Southern part of Siberian platform.

Description. Cn are of average size (lApt of 9,6 to 15,0 mm) and fairly high (hAp : lApt is 0,58 to 0,58). Ap is shifted slightly forward (lCuPost : lApt equals 0,54 to 0,66) but is not bent. The apical angles range : from 73 to 85° and from 62 to 80°. CuAnt, CuPost and Arc are straight; only on single specimens Lt are slightly depressed in Ap. Apt is broadly elliptical in outline (dApt : lApt is 0,81 to 0,86). On Exf with a well preserved outer layer there are frequent

concentric grooves (two per millimeter) and some inexplicit concentric folds (two-three per ten millimeters). ScpRad is absent.

There are six pairs of Mc arranged like horseshoes around Ap, which are oblique to the plane of Apt (An diminished toward I). Mc1, Mc2 and Mc3 are separated. Mc4 and Mc5 merge conformably on each side; Mc6 occurs as tubercles or pigmented spots on Cl, well above those of Mc4-5.

Dimensions (holotype in parenthesis)

	Absolute, mm	Relative, to <u>lApt</u>
<u>hAp</u>	(6,75) 5,50-8,75	(0,62) 0,49-0,68
<u>dApt</u>	(9,40) 8,15-12,15	(0,84) 0,81-0,86
<u>lApt</u>	(10,90) 9,60-15,00	1
<u>lCaPost</u>	(7,00) 5,25-9,90	(0,64) 0,54-0,66

СЛОВАРЬ ТЕРМИНОВ

Ap - annulus, m - кольцо /аннулюс, м/.

Концентрически расположенный участок ин-фациеса /Inf, in-facies/ или фациеса стейнкерна /FeSt, facies steinkerni/, на котором слитно или раздельно расположены макулы /Mc, macula/. (r) полоса расположения мускульных отпечатков P68. (e) muscle scar zone H65; muscle zone B65; muscle field B68.

Ap - apex, m - вершина /апекс, м/.

Вершина конхи /Sp, concha/ или стейнкерна /St, steinkernum/. (r) вершина u n i v.; верхняя B61. (e) apex u n i v. (d) Apex Ko25, W38; Scheitel Ko25; Spitze Ko25. (fr) apex Pe03; sommet Pe03.

Apt - apertura, f - отверстие /апертура, ж/.

Устье конхи /Sn, concha/ или основание стейнкерна /St, steinkernum/. (r) устье B73, B60, B626, P68, P69, P70; основание B55, B64, B68, P68, P75. (e) aperture u n i v.; outline of the shell H63, YFW73. (d) Mundung Ko25, W38; Umriss Ko25; Umfang Ko25; Grundriss Ko25. (fr) bouche Pe03; contour Pe03; ouverture Pe03.

Arc - arcus, m - дуга /аркус, м/.

Линия, соединяющая апекс /Ap, apex/ или вертекс /V, vertex/ с крайней боковой точкой апертуры /Art, apertura/ - пунктуом латерале /Plt, punctum laterale/, соответственно с каждой стороны.

Cl - clivus, m - склон /кливус, м/.

Задний склон конхи /Sn, concha/ или стейнкерна /St, steinkernm/. (r) край назад от вершины B55, B62a; задний край B62b; спинная сторона B62b, B64; задний склон D72, P68, P69, P70, P75. (e) posterior slope H63, US97, Y63; posterior side H63; dorsal side H65, YFW73; dorsum Y50; convex side YFW73; convexly curved slope YFW73. (d) Rückenseite W38.

Co - concha, f - раковина /конха, ф/.

Раковина. (r) раковина и n i v . (e) shell и n i v .; test US97. (d) Gehäuse Ko25, W38; Schale Ko25. (fr) coquille Pe03; test Pe03.

CaAnt - curvatura anterior, f - от curvatura, кривизна и anterior, передняя /курватура anteriор, ф/.

Линия, соединяющая апекс /Ap, apex/ с крайней передней точкой апертуры /Art, apertura/ - пунктуом anteriор /Ant, punctum anterior/. (e) anterior profile H63; longitudinal profile anteriorly H63.

CaPost - curvatura posterior, f - от curvatura, кривизна и posterior, задняя /курватура posteriор, ф/.

Линия, соединяющая апекс /Ap, apex/ с крайней задней точкой апертуры /Art, apertura/ - пунктуом posteriор /Post, punctum posterior/. (e) profile posterior H63. (d) Rückenlinie Ko25.

Exf - ex-facies, f - от extra, снаружи и facies, поверхность /экс-фациес, ф/.

Наружная поверхность конхи /Co, concha/. (r) поверхность раковины B73, B55, B60, B62a, B62b, P68, P69; наружная поверхность

B64. (e) surface I84; outside of the shell I84; external surface H63; outer surface H63, H65, Y58. (d) Aussenseite W38; Oberseite W38; Oberfläche Ko25. (fr) surface Pe03.

PcSt - facies steinkerni, f - от facies поверхность, Steinkern (d) внутреннее ядро /фациес стейнкерни, м/.

Поверхность стейнкерна /St, steinkernum/. (r) поверхность внутреннего ядра P69, P70. (e) inner surface H63; cast surface H65; surface of the cast H65.

I - inclinatio, f - склон /инклинация, ж/.

Передний склон конхи /Cn, concha/ или стейнкерна /St, steinkernum/. (r) передний край B626; передняя сторона B64; передний склон B73, D72, P68, P69, P70, P75; край спереди под вершиной B55, B62a. (e) anterior slope H63, US97, Y58; anterior side H63; umbilical wall H65; ventral side H65, YFW73; concave side YFW73; concavely curved slope YFW73.

Iaf - in-facies, f - от inter внутри, facies поверхность /ин-фациес, м/.

Внутренняя поверхность конхи /Cn, concha/. (e) inner surface H63; interior surface I84.

Lt - latus, n - бок /латус, м/.

Боковой склон конхи /Cn, concha/ или стейнкерна /St, steinkernum/. (r) боковая поверхность раковины B626; боковой склон D72, P68, P69, P70, P75. (e) lateral slope H63, US97, Y58, Y63; lateral side H63; lateral whorl slope RB68. (d) Lateralseite Ko25.

MgAnt - margo anterior, m - от margo край, anterior передний /марго anteriор, м/.

Передний край апертуры /Apt, apertura/. (r) передний край B73, B55, B62a, P70. (e) anterior margin H61, H63, I84, US97, Y58. (d) Vorderrand W38. (fr) bord anterior Pe03; l'extremite anteriure Pe03; l'partie anteriure Pe03.

MgLt - margo lateralis, m - от margo край, lateralis боковой /марго латералис, м/.

Боковой край апертуры /Apt, apertura/.

MgPost - margo posterior, m - от margo край, posterior задний /марго постериор, м/.

Задний край апертуры /Apt, apertura/. (e) posterior margin I84, US97, Y58. (d) Hinterrand Ko25.

Mc - macula, f - пятно /макула, ж/.

Мышечный отпечаток. (x) мускульный отпечаток u n i v . (e) muscular scar H61, H63, I84, US97; muscle scar H65, K52, R69, RB68, RES71, Y58, YFW73; muscular imprint US97; muscle incertion H63; muscle impression H63. (d) Haftmuskeleindrücke Ko25, W38; Incertionsnarbe Ko25. (fr) impression musculaire Pe03.

FAnt - punctum anterior, n - от punctum точка, anterior передняя /пунктум anteriор, м/.

Крайняя передняя точка апертуры /Apt, apertura/.

PLt - punctum laterale, n - от punctum точка, lateralis боковая /пунктум латерале, м/.

Крайняя боковая точка апертуры /Apt, apertura/.

PPost - punctum posterior, n - от punctum точка, posterior задняя /пунктум постериор, м/.

Крайняя задняя точка апертуры /Apt, apertura/.

Scp - sculpture, f - скульптура /скульптура, ж/.

Совокупность рельефных элементов, покрывающих экс-фациес /Exf, ex-facies/.

ScpCon - sculptura concentrica, f - от Scp и concentrica, концентрическая /скульптура концентрика, ж/.

Скульптура /Scp, sculptura/, элементы которой идут параллельно краям конхи /Cn, concha/.

ScpRad - sculptura radialis, f - от Scp и radialis, радиальная /скульптура радиалис, ж/.

Скульптура /Scp, sculptura/, элементы которой идут от аннекс /Ap, apex/ к краям конхи /Cn, concha/.

St - steinkern, n - от Steinkern (d) каменное ядро /стейнкерн, м/.

Внутреннее ядро, т.е. слепок полости конхи /Cn, concha/, образовавшийся в результате одновременного растворения и минерализации мягких частей и Cn моноплакофора. (r) внутреннее ядро P68, P69, P70, P75. (e) internal mould H63; internal cast H65; internal shell filling H65; steinkern R69, RB68, Y58. (d) Steinkern Ko25. (fr) le moule interne Pe03.

V - vertex, m - верхушка /вертекс, м/.

Наивысшая точка конхи /Cn, concha/ или стейнкерна /St, steinkernum/, не совпадающая с апексом /Ap, apex/ (у значительно завитых форм).

УКАЗАТЕЛЬ ЛАТИНСКИХ ТЕРМИНОВ

annulus - <u>An</u>	margo anterior - <u>MgAnt</u>
apertura - <u>Apt</u>	margo lateralis - <u>MgLt</u>
apex - <u>Ap</u>	margo posterior - <u>MgPost</u>
arcus - <u>Arc</u>	punctum anterior - <u>PAnt</u>
clivus - <u>Cl</u>	punctum laterale - <u>PLt</u>
concha - <u>Cn</u>	punctum posterior - <u>PPost</u>
ex-facies - <u>Exf</u>	sculptura - <u>Scp</u>
facies steinkerni - <u>FcSt</u>	sculptura concentrica
inclinatio - <u>I</u>	- <u>ScpCon</u>
in-facies - <u>Inf</u>	sculptura radialis
latus - <u>Lt</u>	- <u>ScpRad</u>
macula - <u>Mc</u>	steinkernum - <u>St</u>
	vertex - <u>V</u>

УКАЗАТЕЛЬ РУССКИХ ТЕРМИНОВ

боковая поверхность - <u>Lt</u>	передний край - <u>I</u>
боковой склон - <u>Lt</u>	передний край - <u>MgAnt</u>
вершина - <u>Ap</u>	передний склон - <u>I</u>
вершинка - <u>Ap</u>	передняя сторона - <u>I</u>
внутреннее ядро - <u>St</u>	поверхность внутреннего
задний край - <u>Cl</u>	ядра - <u>FcSt</u>
задний склон - <u>Cl</u>	поверхность раковины - <u>Exf</u>
край назад от вершины - <u>Cl</u>	полоса расположения
край спереди под вершиной - <u>I</u>	мышечных отпечатков - <u>An</u>
мышечный отпечаток - <u>Mc</u>	раковина - <u>Cn</u>
наружная поверхность - <u>Exf</u>	спинная сторона - <u>Cl</u>
основание - <u>Apt</u>	устье - <u>Apt</u>

УКАЗАТЕЛЬ АНГЛИЙСКИХ ТЕРМИНОВ

anterior margin - <u>MgAnt</u>	lateral whorl slope - <u>Lt</u>
anterior profile - <u>CuAnt</u>	longitudinal profile
anterior slope - <u>I</u>	anteriorly - <u>CuAnt</u>
aperture - <u>Apt</u>	muscle impression - <u>Mc</u>
apex - <u>Ap</u>	muscle incertion - <u>Mc</u>
cast surface - <u>FcSt</u>	muscle scar - <u>Mc</u>
concave side - <u>I</u>	muscle scar zone - <u>An</u>
concavely curved slope - <u>I</u>	muscle zone - <u>An</u>
convex side - <u>Cl</u>	muscular imprint - <u>Mc</u>
convexly curved slope - <u>Cl</u>	muscular scar - <u>Mc</u>
dorsal side - <u>Cl</u>	outside of the shell - <u>Exf</u>
dorsum - <u>Cl</u>	outer surface - <u>Exf</u>
external surface - <u>Exf</u>	posterior margin - <u>MgPost</u>
inner facies - <u>Inf</u>	posterior side - <u>Cl</u>
inner surface - <u>Inf</u>	posterior slope - <u>Cl</u>
inner surface - <u>FcSt</u>	profile posterior - <u>CuPost</u>
interior surface - <u>Inf</u>	shell - <u>Cn</u>
internal cast - <u>St</u>	surface - <u>Exf</u>
internal mould - <u>St</u>	surface of the cast - <u>FcSt</u>
internal shell filling - <u>St</u>	test - <u>Cn</u>
lateral side - <u>Lt</u>	umbilical wall - <u>I</u>
lateral slope - <u>Lt</u>	ventral side - <u>I</u>

УКАЗАТЕЛЬ НЕМЕЦКИХ ТЕРМИНОВ

Apex - <u>Ap</u>	Oberseite - <u>Exf</u>
Aussenseite - <u>Exf</u>	Rückenlinie - <u>CuPost</u>
Gehäuse - <u>Cn</u>	Rückenseite - <u>Cl</u>
Grundriss - <u>Apt</u>	Schale - <u>Cn</u>
Haftmuskeleindrücke - <u>Mc</u>	Scheitel - <u>Ap</u>
Hinterrand - <u>Cl</u>	Spitze - <u>Ap</u>
Incertionsnarbe - <u>Mc</u>	Umfang - <u>Apt</u>
Lateralseite - <u>Lt</u>	Umriss - <u>Apt</u>
Mundung - <u>Apt</u>	Vorderrand - <u>I</u>
Oberfläche - <u>Exf</u>	

УКАЗАТЕЛЬ ФРАНЦУЗСКИХ ТЕРМИНОВ

apex - <u>Ap</u>	moule interne - <u>St</u>
bord anterior - <u>MgAnt</u>	ouverture - <u>Apt</u>
bouche - <u>Apt</u>	point le plus eleve - <u>V</u>
coquille - <u>Cn</u>	partie anteriure - <u>MgAnt</u>
extremite anteriure - <u>MgAnt</u>	sommet - <u>Ap</u>
conteur - <u>Apt</u>	surface - <u>Exf</u>
impression musculaire - <u>Mc</u>	test - <u>Cn</u>

Л И Т Е Р А Т У Р А

- Еялый В.И. Новые раннеордовикские моноплакофоры Сибири. - "Палеонтологический журнал", М., 1973, № 3, с.47-52.
- Востокова В.А. Класс *Gastropoda* - брюхоногие. - В кн.: Полевой атлас ордовикской и силурийской фауны Сибирской платформы. М., 1955, с.82-86.
- Востокова В.А. Подкласс *Ivopleura* - В кн.: Основы палеонтологии, М., 1960, т.4, с.55-58.
- Востокова В.А. Кембрийские гастроподы Сибирской платформы и Таймыра. - В кн.: Сборник статей по палеонтологии и стратиграфии, Л., изд. НИИГА, 1962, вып. 28, с.51-72.
- Востокова В.А. Ордовикские и силурийские гастроподы Сибирской платформы. М., 1962, 31 с. (Труды ВСЕГЕИ, т.75, вып.4).
- Востокова В.А. Гастроподы ордовикских отложений северо-востока СССР. Л., 1964, с.57-77 (Учебные записки НИИГА, серия палеонт., вып.5).
- Востокова В.А. Класс *Gastropoda* - брюхоногие. - В кн.: Полевой атлас ордовикской фауны северо-востока СССР. Магадан, 1968, с.76-84.
- Догужаева Л.А. Новые тремадокские моноплакофоры Южного Урала. - "Палеонтологический журнал", М., 1972, № 1, с.24-28.
- Розов С.Н. Новый род позднекембрийских моллюсков из класса моноплакофор (южная часть Сибирской платформы). - "Доклады Академии наук СССР", М., 1968, т.183, № 6, с.1427-1430.
- Розов С.Н. К вопросу о морфологии и методике описания моноплакофор. - "Палеонтологический журнал", М., 1969, № 4, с.107-110.
- Розов С.Н. Новый представитель раннеордовикских моноплакофор Сибири. - "Палеонтологический журнал", М., 1970, № 2, с.109-112.

Розов С.Н. Новый отряд моноплакофор. - "Палеонтологический журнал", М., 1975, № I, с.41-45.

Старобогатов Я.И. К систематике раннепалеозойских Моноплакофор. - "Палеонтологический журнал", М., 1970, № 3, с.6-17.

Horný R. New genera of Bohemian Monoplacophora and Patellid Gastropoda. - Vestnik Ustred.Ustav., 1961, v.36, no 4, p. 299-302.

Horný R. Lower Paleozoic Monoplacophora and Patellid Gastropoda of Bohemia. - Sbornik Ustred.Ustav., 1962, odd. paleont., v.28, p. 7-83.

Horný R. O systematickem postaveni cyrtonekloidydných mekkusu (Mollusca). - Casopis Narod. Muz., 1963, odd. prirod., 132, p. 90-94.

Horný R. Cyrtolites Conrad, 1838 and its position among the Monoplacophora (Mollusca). - Sbornik Narod. Muz., 1965, v.21, no 2, p. 57-70.

Koken E. Die Gastropoden des Baltischen Untersilurs. - Записки Российской АН. 1925, т.XXXVII, № I, с.326.

Knight J.B. Paleozoic gastropod genotypes. - Geol.Soc. of Amer., Spec. Papers, 1941, no 32.

Knight J.B. Primitive fossil gastropods and their bearing on gastropod classification. - Smiths. Misc.Coll., 1952, v.117, no 13 (4092), p. 1-56.

Knight J.B. and Yochelson E.L. A reconsideration of the relationships of the Monoplacophora and the primitive Gastropoda. - Proc. Malac. Soc. of London, 1958, v.33, pt I, p.37-48.

Knight J.B. and Yochelson E.L. Class Monoplacophora. - In Treatise on Invertebrate Paleontology, part I, Mollusca 1, 1960, Geol. Soc. of Amer. and Univ. of Kansas Press, p.77-84.

Lemche H. A new living deep-sea mollusc of the Cambro-Devonian class Monoplacophora. - "Nature", 1957, v.179, no 8, p.413-416.

Lindström G. in Angelin et Lindström G. Fragmenta silurica, 1880, p. 15.

Lindström G. On the Silurian Gastropoda and Pteropoda of Gotland. - Kongliga Svenska vetenskaps - Akademiens Handlingar, 1884, Band. 19, no 6, p. 136-140.

- Ferner Ja. Gasteropodes. Systeme Silurien centre dela Boheme. Prague, 1903, vol.IY, p. 164.
- Rollins H.B. The taxonomic position of *Cyrtionella mitella* (Hall) (Mollusca, Monoplacophora). - "Journal of Paleontology", 1969, v.43, no 1, p. 136-140.
- Rollins H.B. and Batten R.L. A sinus-bearing monoplacophoran and its role in the classification of primitive molluscs. - "Paleontology", 1968, v. 11, no 1, p. 132-140.
- Rollins H.B., Eldridge N. and Spiller J. Gastropoda and Monoplacophora of the Solsville Member (Middle Devonian, Marcellus formation) in the Chenango Valley, New York State. - Bull. of the American Museum of Natur. Hist., 1971, v. 144, art. 2, p. 129-170.
- Ulrich E.O. and Scofield W.H. The Lower Silurian Gastropoda of Minnesota. - In Geology of Minnesota, Minneapolis, 1971, v.3, pt. 2, p. 817-842.
- Wenz W. Gastropoda. Superfamilia Tryblidiacea. - In Handbuch der Paläozoologie, 1938, v.6, pt 1-7, p. 85-92.
- Yochelson E.L. Some Lower Ordovician monoplacophoran mollusks from Missouri. - Journal of Washington Akademy of Sciences, 1958, v. 48, no 1, p. 8-14.
- Yochelson E.L. The Middle Ordovician of the Oslo region, Norway. Monoplacophora and Gastropoda. - Norsk Geologisk Tidsskift, 1963, v. 43, pt 2, p. 133-213.
- Yochelson E.L., Flower R.H., Webers G.F. The bearing of the New Late Cambrian Monoplacophoran genus *Knightoconus* upon the origin of the Cephalopoda. - "Lethaia", 1973, v. 6, no 3, p. 275-309.

А.Г.Ядренкина
Б Р А Х И О П О Д Ы

ВВОДНАЯ ЧАСТЬ

В настоящее время в отечественной и зарубежной литературе существует большой разницей в наименовании отдельных морфологических элементов раковин брахиопод даже у представителей одного отряда. Например, брахиофорные пластины в работах русских исследователей называются поддерживающими пластинами, брахиофорными подержками, брахиофорными валиками, просто пластинами или валиками, боковыми выростами нототиральной платформы, брахиальными пластинами. У английских авторов эти элементы носят названия - *supporting plates, brachiophore supports, brachiophore plates, brachiophore supporting plates, plates, plates supporting the brachiophores, brachiophore bases*. Немецкие ученые их называют *Brachiophoren, Scrunalplatten*, а французские - *plaques brachiophores*. Нередко разницей в терминах встречается в работах разных лет одного и того же автора, и более того, в одной и той же работе.

Выпуск "Палеонтологического словаря" в 1965 году и объяснения морфологических терминов, приводимые Уильямсом и Роуэллом (*Williams and Rowell, 1965*) не устранили разницей в терминологии этой группы. Е.А.Иванова (1971), Т.Г.Сарычева (1971), В.П. Сапельников (1973) дали глубокий анализ морфологических элементов по спириферадам, продуктидам и частично пентамеридам. Т.Г.Сарычева привела объяснение 240 морфологических терминов продуктид с указанием их синонимии на английском языке, отметив запутанность и противоречивость многих терминов. В.П.Сапельников считает, что большое число терминов, предложенных в "Основах палеонтологии" и "Treatise on Invertebrate Paleontology", вряд ли можно признать удовлетворительными.

Роль брахиопод для целей стратиграфии по-прежнему остается огромной. Палеонтологическое обоснование детальных стратиграфических схем, разработанных по брахиоподам, нуждается в глубоком изучении морфологии, систематики, филогении этого типа. Одновременно с углубленным изучением элементов морфологии брахиопод у представителей разных отрядов, необходима работа по унификации существующих терминов. Учитывая, что многие термины латинского и древнегреческого происхождения, такие как хилидиум (*chilidium*), дельтириум (*delthyrium*), дельтидиум (*deltidium*), нотетириум (*notothyrium*), спондилиум (*spondylium*) за многолетнюю историю изучения брахиопод не претерпели существенных изменений, целесообразно латинизировать все термины, употребляемые для обозначения морфологических элементов раковины брахиопод. Это сократит и уточнит описание и облегчит пользование специальной литературой, публикуемой на различных языках мира. В данном разделе автор пытается латинизировать основные термины, употребляемые при описании морфологии представителей отряда *Orthida*.

Принцип выбора латинских терминов и правила пользования словарем терминов и указателями приведены во введении.

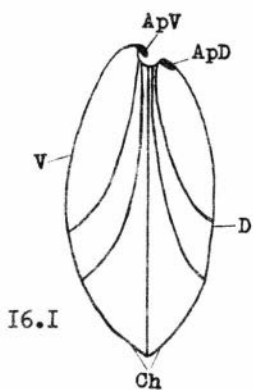
Принятые сокращения для работ, опубликованных

на русском языке:

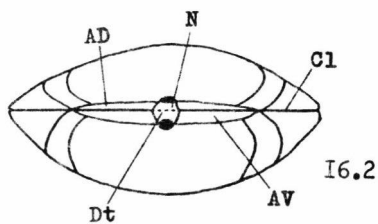
А51 - Алихова, 1951	073 - Орадовская, 1973
А53 - Алихова, 1953	С70 - Саргачева, 1970
А69 - Алихова, 1969	Св60 - Севергина, 1960
Ан72 - Андреева, 1972	Р64 - Розман, 1964
Б68 - Бондарев, 1968	Р70 - Розман, 1970
Бэ65 - Безносова, 1965	Р66I - Рубель, 1961
Л60 - Лихарев, 1960	Р662 - Рубель, 1962
Н37 - Никифорова, 1937	Рк56 - Рукавишникова, 1956
НА6I - Никифорова и Андреева, 196I	Рк6I - Рукавишникова, 196I
Нк56 - Никитин, 1956	Я68 - Ядренкина, 1968
Нс73 - Наседкина, 1973	Я74 - Ядренкина, 1974

на английском языке

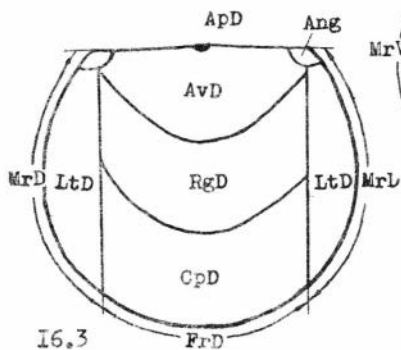
B74 - Billings, 1874	SC32 - Schuchert and Cooper, 1932
B141 - Bell, 1941	UC38 - Ulrich and Cooper, 1938
C52 - Cooper, 1952	W12 - Walcott, 1912
C56 - Cooper, 1955	W162 - Williams, 1962



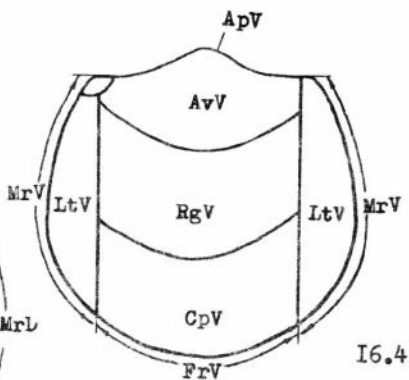
I6.1



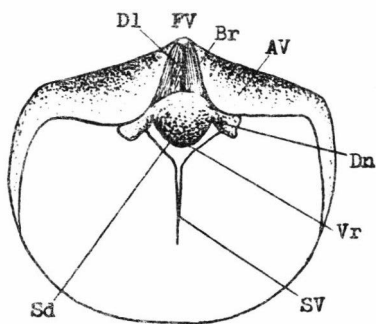
I6.2



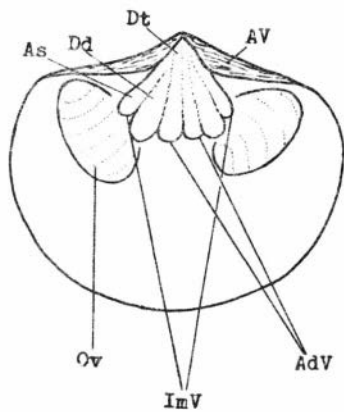
I6.3



I6.4



I6.5



I6.6

FIG. 16

- HC92 - Hall and Clarke, 1892 WR - Williams and Rowell, 1965
 R17 - Reed, 1917 WW - Williams and Wright, 1965
- на немецком языке
 Op - Opik, 1930 Wf - Wolfart, 1968
- на французском языке
 H71 - Navlicsek, 1971 Rg52- Roger, 1952

МОРФОЛОГИЯ И ТЕРМИНОЛОГИЯ. Рис.16-16^X)

Брахиподы - морские одиночные двусторонне симметричные животные, ведущие донный образ жизни. Тело животного заключено в двусторончатую конху /Cn, concha/. Створка Cn, к которой прикрепляется ножка, называется вентер /V, venter/, а противоположная ей - дорсум /D, dorsum/. Cn, V и D являются двусторонне-симметричными. Cn у брахипод неравностворчатая, V и D отличаются формой и величиной. V и D снабжены апексом /Ap, apex/, который является начальной, наиболее ранней частью створок и от которого шел их рост в последующем. Соответственно различают апекс вентралис /ApV, apex ventralis/ и апекс дорсалис /ApD, apex dorsalis/. ApV и ApD обособлены от остальных частей V и D, несколько заострены, иногда загнуты. ApV обычно более развит и у ряда ортид снабжен отверстием для выхода ножки - фораменом вентрале /FV, foramen ventrale/. ApD более слабый и форамен дорсале /FD, foramen dorsale/ на нем наблюдается редко. Передняя часть Cn, которая включает Ap и к которой прикреплено место прикрепления ножки и ее выход наружу называется аверсумом /Av, aversum/, задняя часть - кампусом /Sp, campus/, а средняя, расположенная между Av и Sp - регио /Rg, regio/ (рис. 16.1-16.4).

Av, Sp и Rg наблюдаются на вентере и дорсуме, поэтому выделяется аверсум вентрале /AvV, aversum ventrale/ и аверсум дорсале /AvD, aversum dorsale/; кампус вентралис /SpV, campus ventralis/ и кампус дорсалис /SpD, campus dorsalis/, регио вентралис /RgV, regio ventralis/ и регио дорсалис /RgD, regio dorsalis/. Av и Rg - наиболее выпуклые части Cn. Более плоские боковые части вентера и дорсума называются латусами /Lt, latua/ и соответственно подразделяются на латус вентралис /LtV, latua vent-

X) Рисунки, приводимые в работе, взяты из Treatise on Invertebrate Paleontology, 1965.

ralis и латус дорсалис /LtD, latus dorsalis/ (рис. I6.3-I6.4).

При описании периферических частей Cn различают клаустрин /Cl, claustrum/, т.е. задний или замочный край, фронт /Fr, frons/-передний край и марго /Mr, margo / - боковые края. Углы, расположенные между Cl и Mr, называются ангулюсами /Ang, angulus/. Cl может быть прямым или изогнутым, коротким или длинным. Ангулюсы могут быть прямыми, тупыми, округленными и острыми (рис. I6.2 - I6.4).

Характерной особенностью Cn у некоторых брахиспод является наличие срединного продольного углубления - синуса /Sn, sinus/ или, напротив, соответственной выпуклости - коллиса /C, collis/. Sn, выраженный на V соответствует C на D и наоборот. Известны роды (например, Glyptorthis Foerste), у которых Sn присутствует на V и D. Поэтому различается синус вентралис /SnV, sinus ventralis/ и синус дорсалис /SnD, sinus dorsalis/, коллис вентралис /CV, collis ventralis/ и коллис дорсалис /CD, collis dorsalis/ (рис. I7.1).

Вдоль Cl на V и D развиты обособленные площадки - ареи /A, area/, которые соответственно называются на V - арея вентралис /AV, area ventralis/ на D - арея дорсалис /AD, area dorsalis/ (рис. I6.5, I6.8).

Средняя часть AV прорезана треугольным отверстием для выхода - дельтириумом /Dt, delthyrium/, а средняя часть AD - нотириумом /N, notothyrium/. Dt может быть закрыт частично или полностью единой треугольной пластиной - псевдодельтидиумом /Pd, pseudodeltidium/, нарастающим от вершины Dt к Cl, или парными пластинами, называемыми брактями /Br, bractea/. Br отходят от краев Dt навстречу друг другу. В тех случаях, когда Br встречаются и соединяются вместе, они образуют дельтидиум /Dl, deltidium/. N также бывает закрыт (частично или полностью) единой треугольной пластиной - хилидиумом /Ch, chlidium/ или парой пластин, отходящих от краев N навстречу друг другу - тегументумов /Tg, tegumentum/ (рис. I6.5, I6.6, I8.3, I8.4).

У Cn различают внешнюю поверхность - фацияс /Fc, facies/ и внутреннюю - инфацияс /Ifc, infacies/. Fc вентера называется фацияс вентралис /FcV, facies ventralis/, Fc дорсума - фацияс дорсалис /FcD, facies dorsalis/. Ifc вентера называется инфацияс вентралис /IfcV, infacies ventralis/, Ifc дорсума - инфацияс

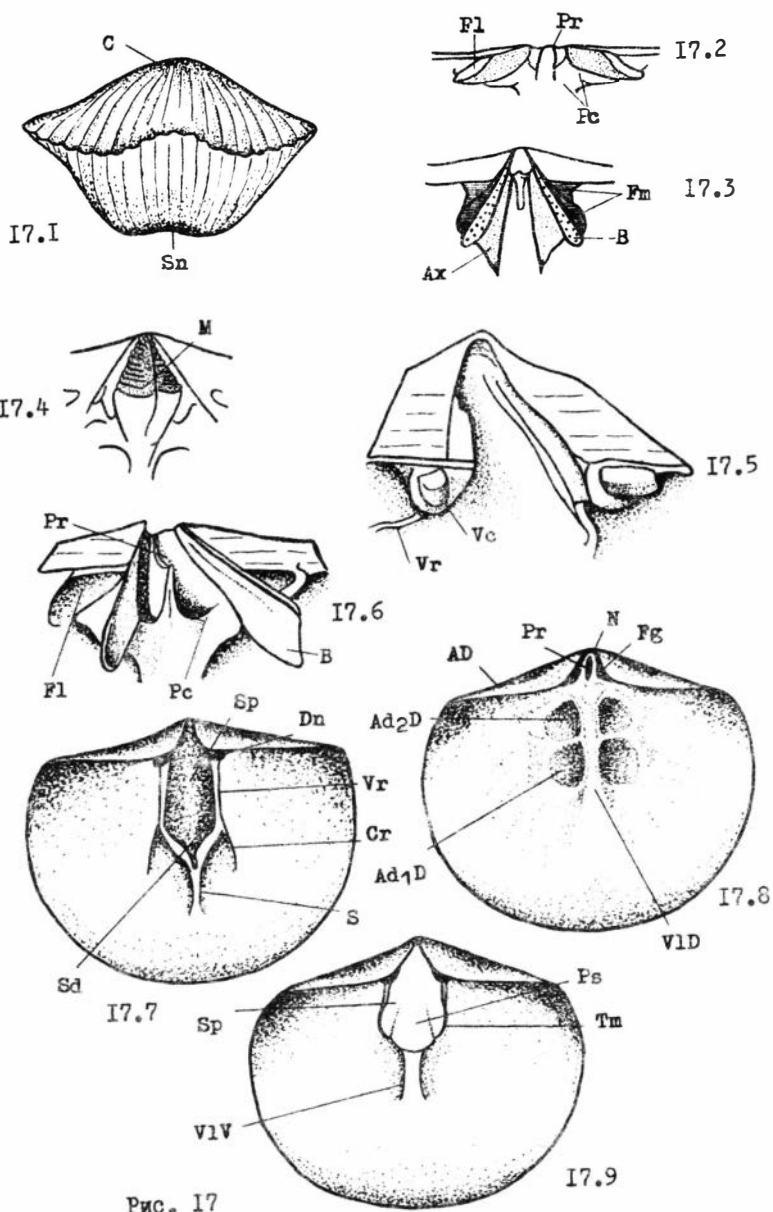


Рис. 17

цис дорсалис / IfcD, infacies dorsalis / (рис. I8.1, I8.3).

Fc у брахиопод несет ту или иную скульптуру. Скульптура состоит из отдельных элементов, которые имеют радиальные или концентрические расположения. Концентрическая скульптура сравнительно однообразна, и у Orthida к ней относятся концентрические знаки нарастания, отражающие остановки роста Cn. Они могут быть выражены с разной степенью резкости.

Концентрические знаки нарастания в виде линий называются стриями / Str, stria /, а в виде пластинок - ламинами / Lm, lamina /. Lm часто имеет черепицеобразное расположение. Иногда знаки нарастания в районе Ang образуют невыдержанной протяженности морщинки - руги / Rg, ruga / (рис. I8.2).

Радиальная скульптура более разнообразна. Широкие продольные изгибы на FcV и FcD называются пликами / Pl, plica /. У Orthida они наблюдаются редко (род Platystrophia King). Чаще развиты продольные килы и валикообразные возвышения на Fc, получившие название кост / Cs, costa /. Возникновение новых элементов радиальной скульптуры происходит или путем вклинивания (интеркаляцией) нового элемента между двумя ранее существовавшими Cs, или путем расщепления (дихотомии) ранее образовавшихся Cs. Образованные такими способами элементы, как правило, меньше по величине первоначальных Cs и называются костеллами / Ct, costella / (рис. I8.1).

При описании брахиопод отмечается и характер промежутков между соседними Cs, называемыми интерваллами / It, intervallum /. Очень часто на поверхности Cs и It наблюдаются тонкие радиальные струйки - флюктусы / Ft, fluctus / (рис. I8.1). Строение раковинного вещества - структура / St, structura / также имеет морфологическое значение. У Orthida St бывает сплошной и пористой.

У некоторых родов на IfcV и IfcD в плоскости симметрии Cn проходит срединная перегородка - септум / S, septum /, который на V называется септумом вентрале / SV, septum ventrale /, а на D - септум дорсале / SD, septum dorsale / (рис. I6.5, I8.4).

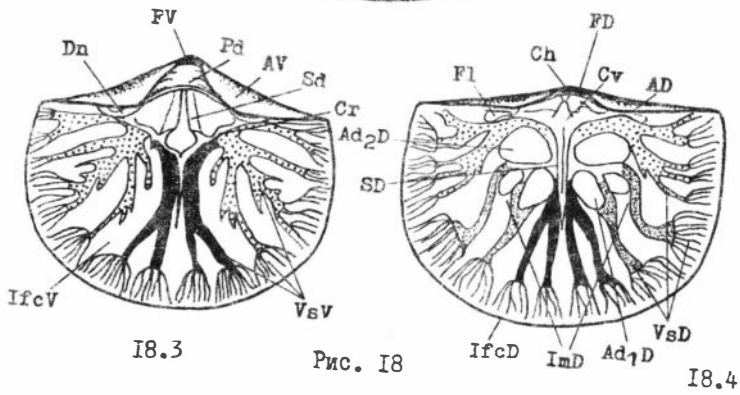
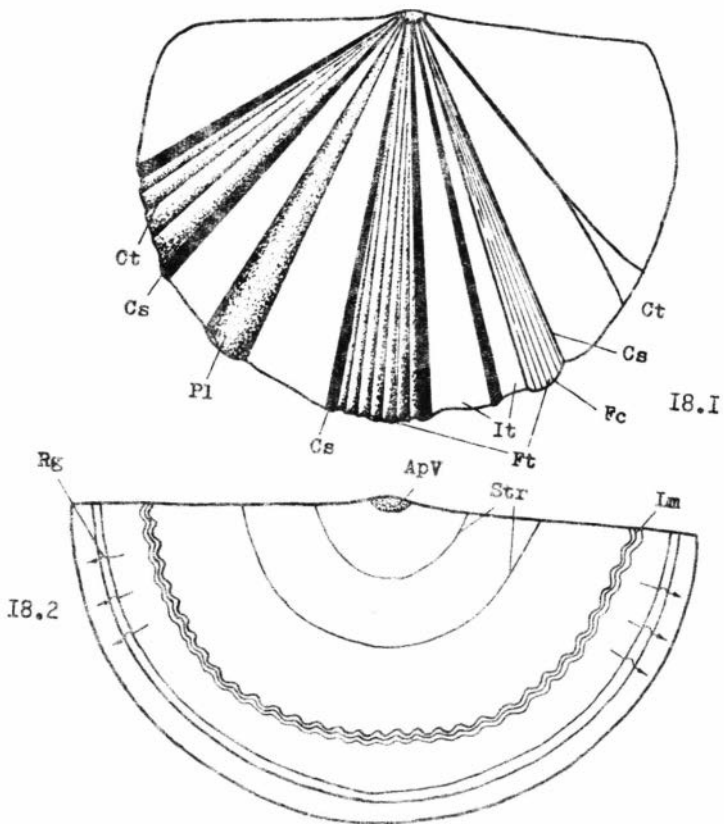
V и D соединяются друг с другом посредством замка, состоящего из двух булавовидных отростков - денсов / Dn, dens /, расположенных в вершинах основания Dt и двух соответствующих им углублений - фоссул / Ff, fossula /, находящихся в вершинах основания N. У некоторых Orthida для дополнительного сочленения,

предохраняющего от смещения У и Д в стороны, на Д_п имеются выемки - валлекулы /Vc, vallescula/, в которые входят концы выростов на IfcD, называющихся брахиофорами /B, brachiophora/. В соединяются с IfcD парными пластинами - ауксиллиумами /Ax, auxilium/. Д_п поддерживаются виргулами /Vr, virgula/, которые соединяются с IfcV и перегораживают макушечную часть У на три части, из которых средняя называется спатиум /Sp, spatium/ (рис. 17.3, 17.5, 17.7, 17.9).

Vr могут соединяться вместе, образуя одну ложкообразную пластину, называемую спондиллиумом /Sd, spondylium/. Иногда основания Vr соединяются мозолевидным утолщением; полученное образование называется псевдоспондиллиумом /Pd, pseudospondylium/. У некоторых брахиопод от переднего конца Sd отходит срединная перегородка, септум вентрале /S, septum ventrale/, а с боков Sd - гребневидные образования, кристы /Cr, crista/ (рис. 16.5, 17.7, 17.9). На IfcD под Н находится полость, называемая каузумом /Cv, cavum/. В вершине Cv в плоскости симметрии Cn располагается отросток - процессус /Pr, processus/, к которому прикрепляются мускулы-открыватели. У большинства ортид Pr представляет собой простое пластинчатое образование, а у некоторых он несёт миофорус /M, myophorus/ - расширенный дву- или трехлопастной вырост, снабженный насечкой для прикрепления мускулов. Fs, в которые входят Д_п, ограничены сбоку В, а спереди - фалькрями /Fm, falxium/. У некоторых ортид Ax на дне Д соединяется мозолевидным утолщением - псевдокурралиумом /Pc, pseudocurrallium/ (рис. 18.4, 17.2, 17.3, 17.6).

У и Д соединяются друг с другом при помощи мускулов, которые открывают и закрывают Cn и управляют движением ножки. Места прикрепления мускулов на IfcV и IfcD отмечаются некоторой приподнятостью или погруженностью этой площадки по отношению к остальной поверхности створок и называются отпечатками мускулов. Отпечатки мускулов-закрывателей называются аддукторами /Ad, adductors/.

У замковых брахиопод в У мускулы-закрыватели прикреплялись двумя пучками мускульных волокон, оставляя на IfcV парные отпечатки - аддукторы вентралис /Adv, adductor ventralis/, почти соприкасающиеся друг с другом по средней линии или разделённые между собой срединным возвышением - валломом /Vl, vallum/. По направлению к Д каждый из этих пучков разделялся на два, в резуль-



тате прикрепления которых на I_{fcD} оставались две пары (передняя и задняя) симметрично расположенных отпечатков - аддукторов дорсалис /Ad_D, adductor dorsalis/. Счет Ad_D ведется спереди назад: Ad_{1D} - передняя пара Ad_{2D} - задняя. Ad_{1D} и Ad_{2D} также могут разделяться V₁. В связи с тем, что V₁ наблюдается на V и D различаются валлом вентрале /V_{1V}, vallum ventrale и валлом дорсале /V_{1D}, vallum dorsale/. (рис. II.6, I2.8, I3.4).

Мышцы - открыватели оставляют на I_{fcV} одну главную пару отпечатков, называемых дидукторами /D_d, diductor/ и расположенных по наружным сторонам Ad_V (рис. I6.6).

Поверхность, занятая мышечными отпечатками, называется имаго /Im, imago/. Соответственно различаются на V - имаго вентрале /Im_V, imago ventralis/, на D - имаго дорсалис /Im_D, imago dorsalis/ (рис. I6.6, I8.4). Im_V иногда ограничивается с боков валиками-тумульсами /T_d, tumulus/ отходящими от окончаний V₁ (рис. I6.6).

Для прикрепления ножки и осуществления её движений служат ножные мышцы, отпечатки которых на I_{fcV} получили название аджусторов /As, adjustor/ (рис. I6.6).

В случае хорошей сохранности на I_{fcV} и I_{fcD} вне Im наблюдаются отпечатки кровеносных сосудов - васкулы /V_s, vasculum /, подразделяющиеся на васкулы вентрале /V_{sV}, vasculum ventrale / и васкулы дорсале /V_{sD}, vasculum dorsalis/ (рис. I8.3, I8.4).

За пределами Im_V у некоторых форм наблюдаются отпечатки следов прикрепления к створкам мышечных волокон, поддерживающих воспроизводительные железы - овариумы /Ov, ovarium/ (рис. I6.6).

ОПИСАНИЕ СИСТЕМАТИЧЕСКИХ КАТЕГОРИЙ С ПРИМЕНЕНИЕМ
ТЕРМИКСОВ
(на русском языке)

Класс *Articulata* Huxley,

Отряд *Orthida* Schuchert et Cooper

Сн сплошные или пористые, с простыми, обычно короткими, в виде косых пластинок, Вг, поддерживаемыми Ах или дополнительным раковинным веществом, нередко образующим Рс.Рг простой, в виде невысокого валика, тонкой вертикальной пластинки или, реже, округлого ребра, иногда с зубчатым М или лопастью; редко отсутствует. Дг и Уг обычно хорошо развиты; иногда Ад и Рс хорошо развиты. Дl и Сн большей частью отсутствуют. Ребристые, струйчатые, редко гладкие. А60, с. 183.

Надсемейство *Orthacea* Woodward

Непористые *Orthida* с простым Рг, отсутствующим у примитивных представителей. Довольно обычен Рс, редко Ед. УсV, берущие начало у передних концов Дд, обычно резкие. А большей частью отчетливо развиты, Дl и Сн присутствуют спорадически. Ребристые, редко груборебристые и еще реже гладкие или почти гладкие. А60, с. 183.

Семейство *Finkelburgiidae* Schuchert et Cooper

Двоковыпуклые с более или менее развитым Снд, тонкоребристые орнацы, без Дl и Сн, с Рс, от переднего конца которого отходит УlV. Ув резкие, широко расходящиеся. Рг развит спорадически; имеются Ах и Ем. А60, с. 185.

Род *Finkelburgia* Walcott

Сн от небольших до средних размеров, от округленно-прямоугольной до почти округлой формы, двоквыпуклая, тонкоребристая. St волокнистая, непористая. Сl прямой, больше, равен или несколько меньше наибольшей ширины Сн. Анг острые, прямые или тупые. У от слабо до сильно выпуклого. АдV небольшой тупой или острый. АУ невысокая, слабо вогнутая или прямая. Дг треугольный, открытый. Р от слабо до сильно выпуклого. АдР небольшой, слабо обособлен от Сl. Ад узкая, линейная, прямая. N

открытый. Sp глубокий, Dn сильнее, Vr небольшие и, сливаясь с утолщением под мускулами, образуют Pa. ImV ромбической формы. Dd треугольные, расщепляющиеся впереди, AdV расширенные впереди, возвышаются над Dd, VIV различной длины, хорошо выражены. VsV в виде двух стелов, отходящих от передних концов Dd, но по форме VIV. Bv глубокий, B толстые и короткие, сливаются с Ax. Pr простой, в виде тонкого ребра, иногда редуцирован. ImD четырехугольный, Ad₁D больше Ad₂D. От ImD почти радиально отходят три пары прямых VeD. R74, с. 56.

Tinkalburgia delicatula Cooper

Sn среднего размера для рода, округленно-четырёхугольного очертания, несколько выгнутая, в ширину, двояковыпуклая. Ant округлые. V умеренно выпуклый, с наименьшей выпуклостью в Av и Ev. ArV небольшой, заостренный, слабо загнутый. A невысокая, слабо выгнутая. Dt широкий, открытый. D от слабо до умеренно выпуклого, со слабо развитым Sn. ArD небольшой, слабо обособленный. AD узкая, слегка выгнутая. Pa покрыты почти однородными тонкими St, Ca расположены рядом.

В V наблюдаются St и Ev, Pa сильно выдается над IcfV, VIV высокий, короткий и толстый. ImV ромбической формы, AdV и Dd хорошо выражены. VsV стечильные. В D имеются толстые B, которые сливаются с Ax. Pr в виде простого тонкого ребра. ImD звездчатый. Ad₁D и Ad₂D очень узкие, ланцетовидные, по направлению к FrD заостренные, расположены между собой почти параллельно и ближе к VIV. От концов Ad₁D и Ad₂D отходит VeD. R74, с. 63.

(на английском языке)

Order Orthisa Schuchert et Cooper

Articulate brachiopods normally with unequally biconvex strophic Sn and well developed A and Cl; Dt and N open or less commonly closed by Pa and Ch, deltidial constrictions to Dt very rare. ImV commonly not extending much beyond Sp, rarely elevated on Sd or other structures of secondary shell. Pr normally as median partition or differentiated into variably lobate M and shaft, rarely absent or forked, B with or without Ax and convergent to divergent bases, less commonly bearing long processes which may have supported Lp; Lp inferred to have varied from schizophous to spirole -

phous condition. St normally impunctate, but also endopunctate and rarely pseudopunctate. WW 65, p 299.

Suborder Orthidina Schuchert et Cooper

Plano-convex to convexo-concave, Cs to finely Ct or parvi Ct with superimposed Cg, AV commonly curved, apsaaline, Dt rarely closed by apically perforate Pd or Pl, Ch rarely developed, Im simple, ImV almost invariably impressed on IfoV and Vr, Fr absent, simple, or differentiated into variably lobate M and shaft, rl defined by B with or without Fr, B as short plates or rods, less commonly with processes and variably disposed Ax; ImD quadripartite, normally divided V1D of Pd; Vs saccate to lemniscate; St impunctate or punctate. WW 65, p. 300.

Superfamily Orthacea Woodward

Dt open, rarely constricted by Br or Fl, Ch rare; Dn simple, commonly with deep Vc and supported by Vr; ImV rarely absent; Fl simple or defined by Fr, B commonly rodlike, less commonly with Ax convergent or divergent on IfoD; VsV commonly saccate, with proximal parts of vascula media convergent or divergent on to median plane, VsD commonly digitate, rarely apocopate. St impunctate. WW 65, p. 307.

Family Finkelburgiidae Schuchert et Cooper

A and C1 well developed. Dt u N open; Fr small, Va divergent, LoV variable; B with subparallel to convergent bases, Tr small; Va of both valves digitate. WW 65, p. 322.

Genus Finkelburgia Valcott

Semiaoval in outline, subequally biconvex with variable developed SnD, Ct to unequally parvicostellate, rarely with shallow Ct; ImV of Adv and divergent Dd expanding anteriorly, impressed on raised callus of secondary shell between Fr; Fr simple, ridge-like, Ax convergent onto IfoD. WW 65, p. 322.

Finkelburgia delicatula Cooper, 1952

Small for the genus, wider than long with C1 less than or about equal to the midwidth; An slightly obtuse or approximating right; Mr nearly straight; Fr broadly rounded; Fc covered finely and closely Ct, but with scattered strong Cg.

V moderately convex in lateral profile and with the maximum

convexity in Av anterior profile strongly convex; Av u Rg swollen; LtV descending moderately steeply to Mr; FrV somewhat flattened; interior with well-defined Ps with thickened and elongated Adv supported by short stout VIV.

D not so deep as V and moderately convex in lateral profile, broadly and moderately convex in anterior profile. Av sulcate; SnD narrow and shallow, defined from ApD, to FrD; flanks swollen and with short, moderately steep LtD. Interior with moderate by well-developed ImD. G52, p. 14.

СЛОВАРЬ ТЕРМИКОВ

A - area, f - площадь /арea, ж/

Площадка в задней части дорсума / D, dorsum / или вентера / V, venter /, расположенная между апексом / Ap, apex / и клауструмом / C1, claustrum /. (r) арea u n i v, арea A51, A53, H37, Hk73, Pk61, Pk56, Cв60. (e) area B74, W12; cardinal area Hc92, W12, WR65; hinge-area R17; interarea B141, BCS70, C52, C56, SC32, UC38, W162, WR65, WW65; palintrope B141, C56, SC32, WR65; (d) Area Öp30, Wf68; (fr) interarea H71.

AD - area dorsalis, f - см. A и D / арea дорсалис, ж/

Площадка в задней части дорсума / D, dorsum /, расположенная между апексом дорсалис / ApD, apex dorsalis / и клауструмом / C1, claustrum /. (r) арea спинной створки u n i v.; арea спинной створки A51, A53, H37, Hk56, Hc73, Pk56, Pk61; краевая арea M60; спинная арea C70; (e) area of dorsal valve B74; cardinal area of brachial valve C52, C56, SC32; cardinal area of dorsal valve W12; dorsal interarea B141, BCS70, SC32, UC38, W162, WW65; palintrop SC32; hinge-area of brachial valve R17; interarea of dorsal valve UC38; (d) Area der Brachialschale Öp30, Brachialarea Öp30; (fr) interarea dorsale H71.

AV - area ventralis, f - см. A и V / арea вентралис, ж/

Площадка в задней части вентера / V, venter /, расположенная между апексом вентралис / ApV, apex ventralis / и клауструмом / C1, claustrum /. (r) арea брюшной створки u n i v. брюшная арea H37, O73, C70; вентральная арea Cв60; (e) area of ventral valve B74; cardinal area of pedicle valve Hc92; cardinal area of ventral valve W12; hinge-area of pedicle valve R17; interarea of pedicle valve C52, C56, SC32; interarea of ventral

valve UC38; palintrope of pedicle valve C56; ventral interarea B141, RGS70, SC32, UC38, W162, WW65; ventral palintrope B141, SC32. (d) Pedikelarea Br30. Area der Pedikelklappe Br30; (fr) interarea ventrale H71.

Ad - adductor, m - приводящая мышца / аддуктор, м/
Отпечаток прикрепления парного мускула закрывателя к конхе / Sp, concha /. В дорсуме / D, dorsum / наблюдается две пары Ad: передняя и задняя. Поэтому для отличия передняя пара обозначается Ad₁D, задняя - Ad₂D. (r) аддукторы L60, H37, C70; мускулы закрывателя B365, L60, C70; отпечатки аддукторов Sv60; (e) adductors HC92, R17; adductor callosities C52; adductor muscle scars SC32, UC36, WR65; adductor impressions UC38; adductor muscle impressions W12; adductor scars C52, SC32, W12, WW65; muscular impressions HC92; muscular marks B141; muscle scars RGS70 R17; (d) Adduktoren Wf68, Br30; Adduktorendrücke; (fr) adducteurs H71.

Ad₁D - adductor₁ dorsalis, m - см. Ad и D / аддуктор дорсалис, м/

Передний отпечаток прикрепления парного мускула закрывателя на инфациес дорсалис / IfcD, infacies dorsalis /. (r) передние аддукторы и n i v.; передние мускулы закрывателя Hc73; передние закрыватели B68; передние спинные закрыватели P662; передние отпечатки аддуктора Sv60, H74; (e) anterior adductors L60, C70, R17, SC32; anterior adductor impressions W12; anterior adductor muscles WR65; anterior adductor muscle scars W12; anterior muscular impressions UC38; anterior adductor scars C56, WW65; anterior scars UC38; dorsal adductor scars W162, WW65; (d) Muskeleindruck Wf68; (fr) adducteurs anterieurs Hg52.

Ad₂D - adductor₂ dorsalis, m - см. Ad и D / аддуктор дорсалис, м/

Задний отпечаток прикрепления парного мускула закрывателя на инфациес дорсалис / IfcD, infacies dorsalis /. (r) задние аддукторы и n i v.; задние мускулы закрывателя Hc73; задние закрыватели B68; задние спинные аддукторы P662; задние отпечатки аддукторов Sv60, H74; (e) posterior adductors BGS70, R17, SC32; posterior adductor muscles WR65; posterior adductor muscle scars W12; posterior adductor patches C56; posterior adductor scars C56, SC32, UC38, WW65; posterior scars C56, UC32; (fr) ad-

ducteurs posterierus Rg52.

AdV - adductor ventralis, м - см. Ad и V / аддуктор вентралис, м /

Отпечаток прикрепления парного мускула закрывателя на инфациес вентралис / IfcV, infacies ventralis /. (r) аддукторы брюшной створки и п i v.; аддукторные отпечатки брюшной створки Hc73; отпечатки аддукторов брюшной створки Hk56, P661, Я74; закрыватели брюшной створки B68; (e) adductors of pedicle valve R17; adductors of ventrale valve BGS70; adductor impressions of ventrale valve UC38; adductor impressions of pedicle valve WW65; adductor muscles of ventrale valve SC32; adductor muscles of pedicle valve WR65; adductor muscular scars of ventrale valve B141; adductor muscular impressions of ventrale valve B141; adductor scars of pedicle valve WW65; adductor track of pedicle valve C52; median adductor scars W162; ventral muscle - scars W162.

Ang - angulus, м - угол / ангулюс, м /

Угол (парный) между клауструмом / Cl, claustrum / и марго / м, марго /. (r) замочные углы и п i v.; кардинальные углы H37. (e) cardinal angles B74, B17, SC32, WR65; cardinal extremities B74, BGS70, B141, C52, C56, SC32, W12; angles to the hinge line W12, (d) Schlossöcke Wf68.; (fr) angles cardinaux H71.

Ap - apex, м - вершина / апекс, м /

Эмбриональная (первоначальная) часть дорсума / D, dorsum / и вентера / V, venter /, от которой шел их рост в последующем. (r) макушка и п i v.; (e) beak и п i v.; (d) Schnabel Br30, Wf68.

ApD - apex dorsalis, м - см. Ap и D / апекс дорсалис, м /

Первоначальная часть дорсума / D, dorsum /, от которого шел его рост в последующем. (r) макушка спинной створки и п i v.; (e) dorsal beak B141, SC32, UC38; beak of brachial valve C52, C56; (d) Schnabel der Stielklappe Wf68.

ApV - apex ventralis, м - см. Ap и V / апекс вентралис, м /

Первоначальная часть вентера / V, venter /, от которой в последующем шел её рост. (r) макушка брюшной створки и п i v.; (e) ventral beak B141, SC32; beak of the pedicle valve C52, C56; (d) Schnabel der Armklappe Wf68.

As - adjustor, f - от adjunctio соединение / аджустор, м /

Отпечаток парного мускула, служащего для прикрепления ножки к конке / Sn, concha / и осуществления её движения. (r) аджусторы

и п i v.; ножные мускулы B865, W60; (e) adjustors HC92, SC32, WW65; adjustor impressions C56, UC38, adjustor muscles WR65, adjustor scars C56, UC38; pedicle muscles HC92, SC32, W12.

Av - aversum, п - задняя часть / аверсум, м /
Часть створок, заключенная между апексом / Ap, apex / и воб-
ражаемой линией, проведенной параллельно фронсу / Fr, frons /
на 1/3 расстояния от Ap до Fr. (г) примакушечная часть створок
и п i v.

AvV - aversum ventrale, п - см. Av и V / аверсум вентрале, м /
Часть вентера / V, venter /, расположенная между апексом вент-
рале / AvV, apex ventralis / и регио вентрале / VaV, regio
ventralis /. (д) примакушечная часть брюшной створки и п i v.;
апикальная часть брюшной створки B68; задняя треть брюшной
створки A53; задняя половина брюшной створки A69; макушечная
часть брюшной створки HC73; (e) ventral umbo SC32; vicinity of
umbo in ventral valve SC32; umbo of ventral valve BGS70, UC38,
W12, W162; umbonal region of pedicle valve C52, C56, HC92.

AvD - aversum dorsale, п - см. Av и D / аверсум дорсале, м /
Часть дорсума / D, dorsum /, расположенная между апексом дор-
сале / AvD, apex dorsalis / и регио дорсале / RdD, regio dor-
salis /. (г) примакушечная часть спинной створки и п i v.;
апикальная часть спинной створки B68; задняя треть спинной
створки A53; макушечная часть спинной створки HC73; (e) umbo of
dorsal valve UC38, W12; posterior of dorsal valve UC38; umbo-
nal region of brachial valve C 52, C 56, HC 92; umbo of brachial
valve C 52, C 56, W1 62; umbonal region of dorsal valve BGS 70.

Ax - auxilium, п - поддержка / ауксиллум, м /
Пластина (парная), поддерживающая брахиофору / B, brachiopho-
ra / и соединяющая её с инфрацией дорсале / IaD, infacies dor-
salis /. (г) брахиофорные пластины и п i v.; пластины HC73
брахиофоровые пластины C73, брахиофорные поддержки A51, A53, A69;
поддерживающие пластины P661, P662, Pk56, Pk61; брахиофорные
валики HA61, P64; валики Hk56; боковые выступы нотегаиральной плат-
формы A53, A69; брахиальные пластины Pk56; (e) supporting pla-
tes C52, C56, SC32, UC38, W162, WR65; brachiophore supports
C52, C56, SC32; brachiophore plates C52, C56, SC32, UC38, WR65;
brachiophore supporting plates BGS70, UC38, W162; plates sup-

porting the brachiophores UC38; brachiophore bases BGS70, W165, WW65; crural plates HC92, R17, W12; supporting bases WW65; (d) Cruralplatten Öp30; (fr) plaques brachiophores Rg52.

B - brachiophora, n - от греч. brachium рука, phorus - несущий / брахиофора, ж /
Вырост (парный) на инфациес дорсалис / IfcD, infacies dorsalis /, простиравшийся от апекс дорсалис / ApD, apex dorsalis / вдоль нототириума / N, notothyrium / и органичивающий фоссуду / Fs, fossula / сбоку. (r) брахиофорн и п i v.; приямочные пластины или ребра L60; (e) brachiophores B141, C52, C56, SC32, UC38, W162, WR65, WW65; brachial plates UC38; crural bases SC32; crura HC92; R17, W12; socket ridges WR65, WW65; (d) Brachiophoren Wf68, Crura Öp30; (fr) brachiophores, Rg52.

Bt - bractea, f - пластина / брактая, ж /
Пластина (парная), отходящая о края дельтириума / Dl, delthyrium / навстречу другой пластине и прикрывающая его. (r) дельтидальные пластины Bz65, H37, HA61, L60, Я74; боковые пластины P64; латеральные пластины P66I; пластины HA61; (e) deltidial plates SC32, WR65; lateral plates C56, SC32; (fr) plateau delthyrial H71.

C - collis, m - возвышение / коллис, м /
Средянное продольное возвышение на дорсуме / D, dorsum / или вентере / V, venter /, начинающееся от апекса / Ap, apex / или несколько впереди его и продолжающееся до фронса / Fr, frons /. (r) возвышение и п i v.; седло B68, Bz65, H37, Hk56, Hk73, P66I, C70, Cв60; срединное возвышение A53, A69; срединный выступ L60; (e) fold B74, C52, C56, R17, SC32, W12, W162, WR65; median fold UC38, W12; mesial fold B74; median elevation W12; mesial elevation B74; (d) Wulst Öp30, Wirbel Wf68; Sattel Öp30.

CD - collis dorsalis, m - см. C и D / коллис дорсалис /
Средянное продольное возвышение на дорсуме / D, dorsum /, начинающееся от апекса дорсалис / ApD, apex dorsalis / или несколько впереди его и продолжающееся до фронса дорсалис / FrD, frons dorsalis /. (r) седло спинной створки Hc73, P66I, P662; срединное возвышение спинной створки A53, A69; возвышение спинной створки An72, Pk56, Pk61, Cв60, Я74; (e) median elevation of dorsal valve W12; mesial elevation of dorsal valve B74; mesial fold of dorsal valve B74; fold of brachial valve

С52; dorsal median fold WW65; (d) Wulst der Brachialschale Бр30; (fr) bourrelet И71.

CV - collis ventralis, m - см. C и V / коллис вентралис / Среднее продольное возвышение на вентере / V, venter /, начинающееся от апекса вентралис / Av, apex ventralis / или несколько впереди его и продолжающееся до фронса вентралис / Fv, frons ventralis /. (r) седло бронной створки B68, B65, H37, Hk56, P662, Sv60; возвышение бронной створки A53, B68, Hk56, P64, Pk56, Pk61, Я68, Я74; (e) median fold of ventral valve H92, UC38, W12; ventral fold SC32, WW65; mesial fold of ventral valve B74; fold of ventral valve SC32; fold of pedicle valve C56, WW65; median elevation of ventral valve SC32, W12.

Ch - chilidium, n - от греч. cheilidion маленькая губка / хилидиум, m /.

Единая треугольная пластина в дорсуме / D, dorsum /, частично или полностью закрывающая нототириум / N, notothyrium /. (r) хилидиум и n i v. ; халидий A69, Д60, HA61, P64, C70, Я74; (e) chilidium и n i v.; deltidium of brachial valve H92; (d) Chilidium Бр30; (fr) chilidium Rg52

Cl - claustrum, n - замок / клаустроум, m /.

Линия, вдоль которой происходит сочленение створок и которая ограничивает ареи / A, area /. (r) замочный край и n i v. ; замочная линия Pk56; замочный кардинальный край H37; смычковый край Hc73; (e) cardinal margin W12, WR65; hinge B141, C56, UC38, W162, WR65; hinge-line B74, BGS70, Hc92, SC32, UC38, R17, W12, W162, WR65, WW65; posterior margin B141, W12, WR65; (d) Schlossrand Wf68, Schosslinie Бр30.

Co - concha, f - раковина / чонка, ж /

Известковый наружный скелет состоящий из двух неравных двусторонне симметричных створок: дорсума / D, dorsum / и вентера / V, venter /, соединенных при помощи мускулов и замочного аппарата. (r) раковина и n i v. ; (e) shall и n i v. ; (d) Shalle Бр30.

Co - campus, m - поле / кампус, m /.

Часть конхи / Co, concha /, противоположная аверсуму / Av, aversum / и расположенная между фронсом / F, frons / и регио / R, regio /. (r) передняя часть раковины Hc73.

CoD - campus dorsalis - см. Co и D / кампус дорсалис, m /.

Часть дорсума / D, dorsum /, расположенная между фронсом дорсалис / F_{DD}, frons dorsalis / и регио дорсалис / R_{DD}, regio dorsalis /. (r) передняя часть спинной створки Hc73.

С_V - cavus ventralis - см. С_V и V / кампус вентралис, м/
Часть вентера / V, venter /, расположенная между фронсом вентралис / F_{VV}, frons ventralis / и регио вентралис / R_{VV}, regio ventralis /. (r) передняя часть брюшной створки.

С_r - crista, f - гребень / криста, ж/
Гребень (парный) на инфацисе вентралис / I_{fcV}, infacies ventralis /, отходящий от боков спондиллума / S_d, spondylium /. В некоторых случаях развиты две пары боковых септ, тогда септа расположенная ближе к сетке вентралис (S_V) обозначается как криста₁ / С_{r1}, crista₁ /, а следующая за ней как криста₂ / С_{r2}, crista₂ / (r) боковые септы и n i v.; боковые поддержки спондиллума A53; (e) lateral septa Hc92; accessory septa SC32; (fr) septum lateral Rg52; septum lateral accessoire Rg52.

С_s - costa, f - ребро / коста, ж/.

Радиальное килевидное или валикообразное возвышение первого порядка на фацисе / F_c, facies /. (r) ребро и n i v.; (e) costa и n i v.; rib B74, R17, SC32, UC38, W12, W65, W66; ridge B74, SC32; (d) Rippe Br30, W66; (fr) costulis H71.

С_t - costella, f - ребрышко / костелла, ж/

Радиальное килевидное или валиковидное возвышение вторичного порядка на фацисе / F_c, facies /. (r) ребрышко и n i v. (e) costella и n i v.

С_v - cavum, n - пустота / кавум, м/.

Полость в аверсуме дорсалис / A_{vD}, aversum dorsalis /, соответствующая спатиуму / S_p, spatium / в вентере / V, venter / ограниченная с боков аукоцилиумами / A_u, auvilium /, если A_u отсутствует, то задне-боковыми стенками конхи / С_л, concha /. (r) нототиральная полость Hc56, P64, P66I, P662; нототиральная камера B365; нототиральная область O73; (e) notothyrial cavity B141, C52, C46, SC32, UC38, W12, W65; notothyrial chamber W65; delthyrial cavity Hc92; delthyrial cavity of inside dorsal valve Hc36.

D - dorsum, n - спина / дорсум, м/

Створка конхи / С_л, concha /, к которой прикрепляется лофофорус / L_p, lorophorus /. (B365, стр.310). (r) спинная створка

u n i v.; (e) dorsal valve B74, BGS70, B141, SC32, UC38, W12, W162; brachial valve C52, C56, HC92, R17, W162, WR65, WW65; (d) Armklappe H61, W168; Brachialschale Öp30; (fr) valve brachiale H71; dorsale Rg52.

Dd - diductor, n - от diductio разведение / дидуктор, м/. Отпечатки прикрепления парных мускулов открывателей к вентеру / V, venter /. (r) дидукторы и n i v.; отпечатки дидукторов P66I, Я74; открывателя B68; мускулы-открыватели C70; (e) diductors BGS70, R17, W162, WR65; diductor muscles HC92, SC32, W12, WR65; diductor impressions C56, SC32, UC38; diductor muscle impressions W12; diductor muscle scars UC38; diductor scars C52, C56, SC32, UC38, WW65; (d) Diductor-muskeln Öp30; (fr) diducteurs H71; muscle diducteurs Rg52.

DI - deltidium, n - от греч. delta - назв. буквы Δ / дельти- дийум, м /.

Треугольная пластинка, частично или полностью закрывающая дельтириум / Dt, delthyrium /. образованная сросшимися брактемиями / Bt, bractea /. (r) дельтидийум и n i v.; дельтидий A69, B68, Я74; ножное утолщение P662; (e) deltidium и n i v.; convex plate HC92; (fr) deltidium H71, Rg52.

Dn - dens, m - зуб / денс, м /.

Булавовидный парный отросток, расположенный в вершине основания дельтириума / Dt, delthyrium /. и соединяющийся с fossulaми / Fl, fossula /. (r) зубы и n i v.; (e) teeth и n i v.; (d) Schosssabne Öp30, Zahne Öp30; (fr) dents H71, Rg52.

Dt - delthyrium, m - от греч. thyria, дверца и Δ delta название буквы / дельтириум, м /.

Треугольное отверстие для выхода наружу ножки в центре ареи вентралис / AV, area ventralis /. (r) дельтириум и n i v.; дельтирий и n i v.; дельтириальное отверстие B68, H66I; (e) delthyrium и n i v.; (d) Delthyrium W168; Δ-Öffnung Öp30; (fr) delthyrium H71, Rg52.

F - foramen, n - отверстие / форамен, м /.

Круглое или овальное отверстие для выхода наружу ножки в аверсуме дорсале / AVD, aversum dorsale / и аверсуме вентрале / AVV, aversum ventrale /. (r) форамен и n i v.; отверстие для ножки A69, Hk56; (e) foramen H74, C56, UC38, W12, WR65; apical foramen B141, WW65; foraminal aperture W12, aperture SC32;

(d) Foramen Dp30.

FD - foramen dorsale, n - см. F и D / форамен дорсале, м/
Круглое или овальное отверстие для выхода ножки в аверсуме дорсале / AvD, aversum dorsale /. (r) форамен спинной створки; (e) dorsal foramen WR65.

FV - foramen ventrale, m - см. F и V / форамен вентрале, м/
Круглое или овальное отверстие для выхода наружу ножки в аверсуме вентрале / AvV, aversum ventrale /. (r) форамен брюшной створки A53, A69, B68, H37, Hk56, Hc73; отверстие для ножки в брюшной створке A69, Hk56; (e) foramen of ventrale valve B74, W12, UC38; foramen of pedicle valve C56; pedicle foramen WR65; apical foramen of ventral valve B141; apical foramen of pedicle valve W465; foramina aperture in deltidium W12; aperture in deltidium SC32; (d) Pedikelforamen Dp30.

Fc - facies, f - наружность / фацияс, м/
Наружная поверхность дорсума / D, dorsum / и вентера / V, venter /. При описании брахиопод поверхность каждой створки отдельно рассматривается редко, чаще используются для объяснения других терминов. (r) поверхность раковины u n i v.; внешняя поверхность раковины E361; (e) surface u n i v.; external surface HC92; outer surface W12; shell surface BGS70, W162; (d) Oberfläche Wf68.

FcD - facies dorsalis, f - см. F и D / фацияс дорсалис/
Наружная поверхность дорсума / D, dorsum /. (r) поверхность спинной створки.

FcV - facies ventralis, f - см. F и V / фацияс вентралис/
Наружная поверхность вентера / V, venter /. (r) поверхность брюшной створки.

F1 - fossula, f - ямка / фоссула, ж/
Углубление (парное) в вершинах основания нототириума / N, notothyrium /, в которое входит денсы / Dn, dens / при соединении створок конхи / Cn, concha /. (r) зубные ямки u n i v.; (e) dental sockets u n i v.; hinge sockets BGS70; (fr) fossettes dentales H71, Fv52.

Fm - fulcrum, n - подпорка / фулькрум, м/
Пластинка (парная) на инфацияс дорсалис / IfcD, infacies dorsalis /, ограничивающая фоссулу / F1, fossula / спереди и соприкасающаяся с брахиофорой / B, brachiofora /. (r) фулькраль-

ные пластины Б68, Бэ65, Л60, НА61, Нс73, Р70, Р661; прямочные ребра А53; валики ограничивающие зубные ямки Р662; (e) fulcral plates u n i v.; socket plates W162; (d) Stützplatten Wf68; (fr) plaques fulcrales H71.

Fr - frons, f - лоб / фронт, м/.

Линия наружного окончания конки /Cn, concha / у кампуса /Cp, campus / или линия, ограничивающая Cp спереди. (r) передний край раковины u n i v.; лобный край раковины АН72, Нс56, НА61, О73, Р64, Р70, Я74; (e) anterior margin u n i v.; front margin В74, С52, С56, SC32, UC38, W12; frontal margin W12. (d) Vordertrand Wf68.

FrD - frons dorsalis, f - см. Fr и D / фронт дорсалис, м/ Линия, ограничивающая кампус дорсалис /CpD, campus dorsalis / спереди. (r) передний край спинной створки А53, НА61, Р64, Р70; лобный край спинной створки Нк56, НА61, О73, Р64, Р70, Я74.

FrV - frons ventralis, f - см. Fr и V / фронт вентралис, м/ Линия, ограничивающая кампус вентралис / CpV, campus ventralis / спереди. (r) передний край брюшной створки А53, НА61, Р64, Р70; лобный край брюшной створки Нк56, НА61, О73, Р64, Р70, Я74.

Fl - fluctus, m - струя / флюктус, м /.

Радиальные линии, покрывающие кости / Co, costa / и интерваллы / It, interallum /. (r) радиальные струйки НА61, Бэ65, Я68, Я74; струйки А69, АН72, Л60, С70; продольные струйки А51, А53, Б68; (e) radiating striae В141, FC92, W12; fine elevated lines radiating from the beak UC38; longitudinal lines R17; radial striae В141; radial filae W152; radial lines С56; (d) Radialstreifen Öp30; Streifen Öp30.

Ifc - infacies, f - in -внутри и facies -наружность / инфациес, м /.

Внутренняя поверхность конки / Cn, concha / от апекса / Ap, apex / до фронта / Fr, frons /. (r) внутренняя поверхность раковины Нк56; внутренняя поверхность створок А53, Р64; дно створок Б68, Р661; (e) inner surface SC32; interior surface W12; inside valve UC38; bottom В74; interior В141.

IfcD - infacies dorsalis, f - см. Ifc и D / инфациес дорсалис, м /.

Внутренняя поверхность дорсума / D, dorsum / от апекса дорса -

лис / АрD, apex dorsalis / до фронса дорсалис / FrD, frons dorsalis /. (r) внутренняя поверхность спинной створки A53, B68; дно спинной створки P66I; (e) bottom of dorsal valve HC92; inside of dorsal valve C56, UC38; interior of dorsal valve B74.

IfcV - infacies ventralis, f - см. lfc и V / инфacies вентралис, м /.

Внутренняя поверхность вентера v, venter / от апекса вентралис / АрV, apex ventralis / до фронса вентралис / FrV, frons ventralis /. (r) внутренняя поверхность брюшной створки A53; дно брюшной створки B68; (e) inside of ventral valve UC38; floor of valve SC32; bottom of ventral valve HC92, W12; floor of ventral valve UC38; floor of pedicle valve WW65.

Im - imago, m - отпечаток / имаго, м /.

площадка на инфacies / Ifc, infacies /, занятая мускульными отпечатками. (r) мускульное поле и n i v.; (e) muscular area HC92 R17; muscle area C52, C56, SC32, WR65; muscular field C52, UC38; muscle-field C56, W162, WR65; (d) Muskelfeld Br30, Muskelnar - benfeld Br30.

ImD - imago dorsalis, m - см. Im и D / имаго дорсалис, м /.

Площадка на инфacies дорсалис / IfcD, infacies dorsalis /, занятая аддуктор дорсалис / Ad₁D, adductor₁ dorsalis / и аддуктор₂ дорсалис / Ad₂D, adductor₂ dorsalis /. (r) мускульное поле спинной створки и n i v.; дорсальное мускульное поле A74; (e) adductor field C56, SC32, UC38, W162; adductor callosity C52; adductor platform C52; dorsal adductor field W162, WW65; dorsal musculature SC32; muscular (adductor) field UC38.

ImV - imago ventralis, m - см. Im и V / имаго вентралис, м /.

Площадка на инфacies вентралис / IfcV, infacies ventralis /, занятая аддукторами вентралис / AdV, adductors ventralis /, дидукторами / Ld, diductors / и аддукторами / As, adjusters /. (r) мускульное поле брюшной створки и n i v.; (e) ventral muscle-scar SC32; muscle area of ventral valve SC32; UC38; ventral muscle field SC32, UC38, W162, WW65; muscle area of pedicle valve C52, C56; muscle field of pedicle valve C56; pedicle muscle field C56.

It - intervallum, n - промежуток / интерваллум, м /.

Участки фации / Fc, facies / между соседними костями / Cs, costa / и костеллами / Ct, costella / (Bz65, стр.183.). (r)

межреберные промежутки Bз65, HA6I, C70; промежутки между ребрами A5I, A33, A69, P66I, Pк56, Pк6I, 073, P64, Я68, Я74; межреберные пространства HA6I; пространства между ребрами Aн72; линии между ребрами Aн72.; (e) interspaces C56, R17, SC32, UC38, W12, W162, WR65; spaces between the costellae UC38; intercostellate areas B141; intercostellate spaces B141; spaces C56; grooves separating costellae BGS70; (fr) intervalles H71.

Lm - lamina, f - пластинка / ламина, ж/.

Концентрические пластины на фасции / Fc, facies /, образованные внешним краем мантии и отмечающие остановки в росте конхи / Cn, concha /. (r) концентрические пластины HA6I, C70, Я74; пластинчатые знаки роста Hк56; пластинчатые знаки нарастания A53; пластинчатые линии нарастания Я74; пластины нарастания A69; черепитчатые знаки роста Cв60; ламелла P66I. Концентрические пластины у Orthida часто имеют черепицеобразное расположение; (e) concentric lamella B74, W162, WR65; concentric lamellae B141; concentrically lamellae B141; concentric lamellation R17; lamella WR65, C56; (growth lamella SC32, WR65; (fr) lamelleuse Pв52

Lp - lophophorus, m - от греч. phorus несущий / лофофорус, м/ Специальный аппарат, служащий для улавливания и перемещения ко рту пищевых частиц. У ископаемых брахиопод представлен парой симметрично расположенных тяжей (рук), образующих спирали. (r) лофофор L60, H37; (e) lophophore WR65, WW65.

Lt - latus, n - бок / латус, м/.

Часть конхи / Cn, concha /, расположенная между марго / Mr, margo / и воображаемой линией, проведенной параллельно оси симметрии на расстоянии 2/3 от нее до Mr по перпендикуляру. (r) боковые склоны раковины C70; бока створок B68; боковые поверхности створок Hк56, Hс73, 073, P66I, Cв60; боковые стороны створок Aн72, HA6I; боковые части створок B68, Hс73, HA6I, 073, P64, P70, Pк56, Pк6I; боковые поля створок Hс73; (e) flanks of valve B141, W152; slopes of valves B74, UC38, W12; lateral slopes of valves C52, C56, UC38, W162, WR65; sides of valves B74; (d) Flanke Wf68; Seitenfelder Wf68.

Ltd - latus dorsale, n - см. Lt и D / латус дорсале, м/.

Часть дорсума / D, dorsum /, расположенная между марго дорсалис / MdD, margo dorsalis / и воображаемой линией, проведенной параллельно оси симметрии на расстоянии 2/3 от нее до MdD по

перпендикуляр. (r) боковые склоны спинной створки Я74; боковые части спинной створки Б63, Нк56, Нс73, О73, Р66I, Св60; бока спинной створки Б63, Нк56, Нс73; (e) lateral slopes of dorsal valve В74, UC38, W162; lateral slopes of brachial valve С52, С56, W162, WR65; sides of dorsal valve В74; flanks of dorsal valve В141; flanks of brachial valve W162.

LtV - latus ventrale, л - см. Lt и V / латус вентрале, м / .
Часть вентера / V, venter /, расположенная между марго вентралис / MtV, margo ventralis / и воображаемой линией, проведенной параллельно оси симметрии на расстоянии 2/3 от нее до MtV по перпендикуляр. (r) боковые склоны брюшной створки С70; боковые стороны брюшной створки АН72, НА6I; боковые части брюшной створки О73, Р66I, Я63; бока брюшной створки Б68; (e) lateral slopes of ventral valve В74, UC38; lateral slopes of pedicel valve С56, W162, WR65, WW65; flanks of ventral valve В141, W162.

M - morphorus, м - от греч. phorus несущий / мифор, м / .
Дистальная часть процессуса / Pt, processus /, снабженная насечкой и служащая местом прикрепления дидукторов / Dd, diductor / . (r) мифор u n i v. ; (e) morphore u n i v. ; (fr) morphore Н71, Rg52.

Mt - margo, м - край / марго, м / .
Внешние окончания конхи / Cd, concha /, ограничивающие её латусы / Lt, latus / и располагающиеся между фронсом / Ft, frons / и клаустром / Cl, claustrum / . (r) боковые края раковины u n i v. ; (e) lateral margins u n i v. ; lateral extremities W12; sides В74.

При описании брахиопод термин боковой край по отношению к конкретной створке, как правило, не употребляется, поэтому мы не выделяем отдельных его терминов для дорсума и вентера.

N - notothyrium, н - от греч. noton - спина, thyrium - дверца / нототириум, м / .

Треугольное отверстие в центре ареи дорсалис / Ad, area dorsalis / (Бз65, стр.209). (r) нототириум А5I, А53, Бз65, Л60; нототирий u n i v. ; нототиральное отверстие НА6I; (e) notothyrium u n i v. ; delthyrium of brachial valve Н92; delthyrial of dorsal valve W12; (fr) notothyrium Н71, Pv52.

Ov - ovarium, о - яичник / овариум, м / .

Нарный отпечаток прикрепления воспроизводительных желез к конхе / Cn, *concha* /. (r) овариальные отпечатки АН72, Бз65, Л60, Нк56, Р64; овариальные впечатления А51, А53, Н37; овария Б68, НА61; отпечатки овариов НА61; (e) ovarian areas НС92, R17, UC38, W12; ovarian markings C56, НС92, R17, SC32, W12; genital markings SC32; ovarian impressions SC32, UC38; ovarian fields C56.

Pc - pseudocruralium, n - от crura - голень / псевдокру - ралиум, м /.

Утолщение в кавуме / Cv, *cavum* / на инфациес дорсалис / IfcD, *infacies dorsalis* /, расположенное между ауксиллиумами / Ax, *auxilium* / и являющееся местом прикрепления мускулов открывателей у форм, лишенных процессуса / Pr, *processus* /. (r) нототири - альная платформа u n i v.; (e) pseudocruralium W12; notothyrial platform B141, C52, C56, SC32, UC38, W162, WR65, WW65; notothyrial callosity SC32; cardinal plate R17; (fr) Plate-forme notothyriale H71.

Pd - pseudodeltidium, n - pseudo- ложный deltidium см. Dl / псевдодельтидум, м /.

Единая треугольная пластина, частично или полностью прикрываю - щая дельтириум / Dt, *deltirium* /, нарастающая от вершины его к клауструму / Cl, *claustrum* /. (Бз65, стр.272). (r) псевдодель - тидиум Бз68; псевдодельтидий А51, НА61, Я74; псевдодельтирий Б68; (e) pseudodeltidium C56, W12, WR65, WW65; (d) Pseudodeltidium Шр30; (fr) pseudodeltidium H71.

Pf - plica, f - складка / плика, ж /.

Продольные радиальные изгибы по фациес / Fc, *facies* /. (r) складка А53, С70; (d) Faltung Шр30.

Pc - processus, m - отросток / процессус, м /.

Отросток, расположенный в вершине кавума / Cv, *cavum* / в плоскости симметрии; к нему прикрепляются мускулы открыватели. (r) замочный отросток u n i v.; кардинальный отросток Бз65, Нс73, С70; замочный кардинальный отросток Н37; (e) cardinal process u n i v.; (d) Schlossforsatz Шр30; (fr) processus cordinal H71, Rg52.

Ps - pseudospondylium, n - от pseudo - ложный и spondylium см. Sd / псевдоспондилиум, м /.

Макушечное утолщение, развитое на дне спатиума / Sp, *spatium* / связанное между собой изнутри основания виргул / Vr, *virgula* /

(Бз65, стр.174). (r) псевдоспондиллум Я68, Я74; псевдоспондия - лий А51, Як56, С73, Р661; ложный спондиллум Бз65; (e) pseudo-spondylium B141, UC38, WR65, WW65; pseudospondylium C52, SC32, W12; (fr) pseudospondylium Pv52.

R - ruga, f - морщина / руга, ж /.

Поперечные валики на фасиес / Fc, facies / невндержанной протяженности. Чаще всего они наблюдаются у ангулусов / Ang, angulus /. (r) концентрические морщины С70; морщины Бз65, О70; (e) ruga R17; concentric ruga WR65; concentric corrugation R17; (d) Schleppe Бр30.

Rg - regio, f - середина / регио, м /.

Средняя часть конхи / Sn, corcha /, заключенная между аверсумом / Av, aversum /, кампусом / Sp, campus / и латусам / Lt, latus / и ограниченная воображаемыми линиями, проведенными параллельно фронсу / Fr, frons / на расстоянии, равном 1/3 и 2/3 от апекса / Ap, apex / и линией, параллельной оси симметрии, на расстоянии 1/3 от марго / Mg, margo /. (r) средняя часть раковины НА61, О73, Р64, Як56, Як61; центральная часть раковины Як61; середина раковины НА61, Р662; (e) median region of shell C52, C56, EC92; middle of shell B141, C56, SC32, UC38, W12; median part of shell UC38; mid-region of shell UC38; (d) Klappenmitte Wf68; Schalenmitte Бр30.

RdD - regio dorsalis, f - см. Rg и D / регио дорсалис, м /.

Средняя часть дорсума / D, dorsum /, расположенная между аверсумом дорсале / AvD, aversum dorsale /, кампусом дорсалис / SpD, campus dorsalis / и латусом дорсале / LtD, latus dorsale /. (r) средняя часть спинной створки Р64, Р70, Я70; середина спинной створки А53, Ая72, Б68, НА61, Р661, Р64; срединный сектор спинной створки А53; (e) median region of brachial valve C52, C56.

RvV - regio ventralis, f - см. Rg и V / регио вентралис, м /.

Средняя часть вентера / V, venter /, расположенная между аверсумом вентрале / AvV, aversum ventrale /, кампусом вентрале / SpV, campus ventralis / и латусом вентрале / LtV, latus ventrale /. (r) средняя часть брюшной створки Р70, Як56, Як61, Я68, Я74; середина брюшной створки Ая72, Р70, Я68; (e) middle of ventral valve UC38; median region of pedicle valve C52, C56.

S - septum, n - перегородка / септум, м /.

Продольная срединная перегородка на инфациес / Ifc, infacies

створок в плоскости симметрии. (r) средняя септа u n i v. ; септа A53, Hc73; перегородка P662; (e) median septum C52, HC92, UC38, W12; mesial septum B74; apical septum B141; septa SC32; septum B141; (d) Medianseptum Wf68; Mittelseptum Бр30; Septum Бр30; (fr) septum median H71, Rg52; septum Rg52.

SD - septum dorsale, n - см. S и D /септум дорсале, ж /.
Продольная срединная перегородка на инфациес дорсалис /IfcD, infacies dorsalis / в плоскости симметрии. (r) срединная септа спинной створки u n i v. ; спинная септа H37; септа спинная C70; (e) dorsal septa UC38; dorsal septum SC32; dorsal median septum in dorsal valve SC32; median septum of brachial valve HC92, W162; mesial septum of interior dorsal valve B74.

SV - septum ventrale - см. S и V /септум вентрале/.
Продольная срединная перегородка на инфациес вентралис /IfcV, infacies ventralis /. (r) срединная септа брюшной створки A53, A69, B68, P64, Pk56, Pk61, Я68, Я70; септа брюшная C70; брюшная септа H37; (e) ventral septum SC32; ventral median septum WW65; median septum on the interior of the ventral HC92, UC38.

Sd - spondylium, n - от греч. spondeion - чаша /спондили - ум, м /.

Ложкообразная пластина, образованная в результате слияния оснований виргул / Vr, virgula /. (r) спондиллум A69, Бз65, H37, Hc73, L60; спондиллы B68, HA61, P64, P70, Я74; (e) spondylium u n i v.; (d) Spondylium Бр30; (fr) spondylium Rg52.

Ss - sinus, m - впадина / синус, м /.

Срединное продольное углубление на створках, начинающееся от апекса / Ap, apex / или впереди его и продолжающееся до фронса / Fr, frons /. (r) синус u n i v. ; (e) sinus B74, HC92, R17, SC32, WR65; mesial sinus B74, W12; sulcate SC32; sulcus B141, C52, UC38, W162, WR65, WW65; median sulcus C56, UC38; median mesial depressions B74; depression R17; (d) Sinus Бр30.; (fr) sinus H71.

Snd - sinus dorsalis, m - см. Sn и D / синус дорсалис, м /.
Срединное продольное углубление на дорсуме / D, dorsum /, начинающееся от апекса дорсалис / ApD, apex dorsalis / или впереди его и продолжающееся до фронса дорсалис / FrD, frons dorsalis /. (r) синус спинной створки u n i v.; (e) dorsal sinus SC32; dorsal sulcus SC32, W162; sulcate of dorsal valve SC32; sulcus of

dorsal valve B141, UC38; sulcus of brachial valve C56; W162; median sulcus of dorsal valve UC38; median sulcus of brachial valve C56, WW65; mesial sepression of dorsal valve B74; median depression of brachial valve R17, W12; (d) Sinus auf der Brachialschale Öp30.

SnV - sinus ventralis, m - см. Sn и V /синаус вентралис, м/ Срединное продольное углубление на вентере /V, venter /, начинающееся от апекса вентралис /AvV, apex ventralis/ или впереди его и продолжающееся до фронса вентралис /Frv, frons ventralis /.(r) синус брюшной створки и i v.; (e) ventral sulcus SC32, W162; sulcus of ventral valve B141; sulcus of pedicle valve C56; mesial sinus of ventral valve B74; median sulcus of pedicle valve WW65.

Sp - spatium, n - пространство / спатиум, м/. Полость в аверсуме вентрале /AvV, aversum ventrale /, ограниченная биргулами /Vr, virgula /, если имеются или заднебоковыми стенками конхи / Sn, concha /.(r) дельтириальная полость и n i v.; дельтириальная область O73; примакушечная полость A69; (e) delthyrial cavity B141, C52, C56, SC32, UC38, WR65; WW65; umbonal cavity C56, HC92, SC32, W12, WR65; delthyrial chamber WR65; (fr) cavity deithyriale H71.

St - structura - структура / структура, ж / . Структура вещества, из которого состоит конха / Sn, concha / . (r) раковинное вещество Ar72, PA6I, C73, P66I, P662; вещество раковины A53; (e) shell structure HC92, SC32, W12; shell substance R17, SC32, UC38, W12, W162, WW65; test SC32.

Str - stria, f - полоска / стрия, ж / . Концентрическая линия на фацияс / Fa, facies /, отмечающая временную остановку в росте конхи / Sn, concha / . (r) концентрические линии нарастания и n i v.; линии нарастания A5I, A53, B355, P66I; знаки нарастания M60, C70; следы роста Hk56, Я68; концентрические линии роста Pk56, Я74; концентрические линии P66I, концентрические следы нарастания Pk56, Pk6I; (e) concentric lines of growth C52, SC32, W12; concentric filae BGS70, C56; concentric growth lines WW65; concentric ridges of growth W12; concentric striae of growth W12; concentric lines W12; concentric striae B74, R17; concentric striations R17; growth lines B141, BGS70, SC32, W12, WR65; growth filae SC32; filae B141

WR65; filum WR65; (d) Questriche Бр30.

Tg - tegumentum, n - покрывка / тегументум, м /.

Пластина (парная). отходящая от края нототиряума / N, notothyrium / навстречу другой пластине и прикрывающие его полностью или частично. (r) хилидиале не пластины Bз65, Л60, 073, P66I, C70; (e) chilidial plates C56, SC32, UC38, WR65.

Tu - tumulus, m - возвышение / тумулус, м /.

Валик (парный), отходящий от окончания виргулы / Vr, virgula / и ограничивающий имаго / Im, imago / сбоку. (r) боковые валики Я74; валики, окружающие мускульное поле HA6I; валики P662; параллельные валики P66I.

V - venter, m - брюхо / вентер, м /.

Створка конхи / Co, concha /, которой прикрепляется аджусторы / As, adjustores /. (r) брюшная створка u n i v.; вентральная створка H37; (e) ventral valve B74, B141, BGS70, SC32, UC32, W12, W162; pedicle valve C52, C56, K392, R17, W162, WR65, WW65; (d) Pedikelklappe Бр30; Pedicleschale Бр30; Ventralschale Бр30; Stielklappe Wf68; (fr) valve ventrale Rg52; valve pedonculaire H71.

Vc - vallescula, f - углубление / виллекула, ж /.

Ямка (парная) на внутренней поверхности денса / D, dens /, принимающая в себя конец брахиофоры / B, brachiophora / при сочленении замка. (r) круральные ямки P66I, P662; (e) crural fossettes BGS70, SC32, WR65, WW65; crural sockets SC32.

Vl - vallum, n - вал / валлом, м /.

Гребневидное образование на инфацис / Ifc, infacies / створок в плоскости симметрии и разделяющее имаго / Im, imago / в продольном направлении. (r) срединный валик u n i v.; срединное возвышение Hc73; срединное ребро Pk6I; септальный валик Bз65; валик Hc73, HA6I; (e) median ridge C52, C56, Hc92, R17, SC32, UC38, W12, W162, WW65; axial ridge B141, SC32; median elevation SC32, UC38; median thickening UC38.

VlD, - vallum dorsale, n - см. Vl и D /валлом дорсалис, м / Гребневидное образование на инфацис дорсалис / IfcD, infacies dorsalis /, расположенное в плоскости симметрии и разделяющее имаго дорсалис / ImD, imago dorsalis / в продольном направлении. (r) срединный валик спинной створки u n i v.; валик спинной створки Hc73, HA6I; продольный валик спинной створ-

ки Я74; (e) median ridge on the inside the dorsal valve UC38 ; median thickening in the dorsal valve UC38; median on the interior of the brachial valve R17; axial ridge on the interior of the dorsal valve B141; median ridge in dorsal valve W162; median ridge in brachial valve C56.

VIV - vallum ventrale, n - см. VI и V /валлом вентрале, м/. Гребневидное образование на инфациес вентралис /IfcV, infacies ventralis /, расположенное в плоскости симметрии и разделенное имago вентралис /IIV, imago ventralis / в продольном направлении. (r) срединный валик брюшной створки Я74; (e) median ridge in the interior of the pedicle valve HC92, R17; median ridge in pedicle valve C52, C56; median elevation in ventral valve UC38.

Vr - virgula, f - палочка / виргула, ж /.

Пластина (парная) соединяющая края дельтириума /Dt, deltidium - см / с дном вентера /V, venter /. (r) зубные пластины u n i v.; (e) dental plates u n i v.; dental lamellae HC92, SC32, UC38, W162; (d) Zahnplatten Wf68; Zahnstützen Br3C.

Va - vasculum, n - сосудик / васкулом, м/.

Отпечатки (многочисленные) кровеносных сосудов на инфациес /Ifc, infacies / створок. (r) отпечатки мантийных сосудов u n i v.; васкулярные впечатления H37; васкулярные отпечатки L60; паллиальные знаки A53, H37; паллиальные отпечатки Я74, L60; паллиальные синусы H37, Pk56, Cb30; паллиальные сосуды B68; сосудистые валики A53; сосудистая сеть A53; сосудистая система B68; (e) mantle canal system Wf65; pallial markings B141, SC32, Wf65; pallial marks B141, C52, C56, SC32, UC38; pallial impressions C56, SC32, UC38; pallial sinuses C52, C56, SC32, UC38, W162, Wf65; pallial trunks B141, C56, SC32, UC38; vascula Wf65; vascular markings HC92, W12; vascular sinuses R17, W12, W162.

VsD - vasculum dorsale, n - см. Vs и D /васкулом дорсале, м/.

Отпечаток (многочисленные) кровеносных сосудов на инфациес дорсалис /IfcD, infacies dorsalis /. (r) отпечатки кровеносных сосудов спинной створки An72, B68, Hk56, HA6I, P64, Я68, Я70; васкулярные впечатления спинной створки H37; паллиальные знаки спинной створки A53, H37; паллиальные отпечатки спинной створки Я74; паллиальные синусы спинной створки H37, Pk56; паллиальные сосуды спинной створки B68; сосудистая система спинной створки

Б68; сосудистые валики спинной створки А53; сосудистая сеть спинной створки А53; (e) dorsal mantle canal system WW65; pallial markings of dorsal valve B141, SC32; pallial markings of brachial valve WR65; pallial marks of dorsal valve B141, SC32, UC38; pallial marks of brachial valve C52, C56; pallial impressions of brachial valve C56; pallial impressions of dorsal valve SC32, UC38; pallial sinuses of brachial valve C52, C56, W162, WR65; pallial sinuses of dorsal valve SC32, UC38; pallial trunks of dorsal valve B141, SC32, UC38; pallial trunks of brachial valve C56; vascular markings of dorsal valve W12; vascular markings of brachial valve HC92; vascular sinuses of dorsal valve W12; vascular sinuses of brachial valve R17, W162.

VsV - vasculum ventrale, n - см. Vs и V /расулом вентра - ле, м/.

Отпечатки (многочисленные) кровеносных сосудов на инфациес вентрале / IfcV, infacies ventralis /. (r) отпечатки кровеносных сосудов брюшной створки АН72, Б68, НА61, НК56, Р64, Я68, Я70 ; васкулярные апечелления брюшной створки Н37; паллиальные знаки брюшной створки А53, Н37; паллиальные отпечатки брюшной створки Я74; паллиальные синусы брюшной створки Н37, Рк56; паллиальные сосуды брюшной створки Б68; сосудистая система брюшной створки Б68; сосудистые валики брюшной створки А53; сосудистая сеть брюшной створки А53; (e) ventral mantle canal system WW65; pallial markings of ventral valve B141, SC32; pallial markings of pedicle valve WR65; pallial marks of ventral valve B141, SC32, UC38; pallial marks of pedicle valve C52, C56; pallial impressions of pedicle valve C56; pallial impressions of ventral valve SC32, UC38; pallial sinuses of pedicle valve C52, C56, W162, WR65; pallial sinuses of ventral valve SC32, UC38; pallial trunks of ventral valve B141, SC32, UC38; pallial trunks of pedicle valve C56; vascular markings of ventral valve W12; vascular markings of pedicle valve HC92; vascular sinuses of ventral valve W12; vascular sinuses of pedicle valve R17, W162.

УКАЗАТЕЛЬ ЛАТИНСКИХ ТЕРМИНОВ

adductor - <u>Ad</u>	facies ventralis - <u>Fcv</u>
adductor ₁ dorsalis - <u>Ad₁D</u>	fluctus - <u>Ft</u>
adductor ₂ dorsalis - <u>Ad₂D</u>	foramen - <u>F</u>
adductor ventralis - <u>Adv</u>	foramen dorsale - <u>FD</u>
adjustor - <u>As</u>	foramen ventrale - <u>FV</u>
angulus - <u>Ang</u>	fossula - <u>Fl</u>
apex - <u>Ap</u>	frons - <u>Fr</u>
apex dorsalis - <u>ApD</u>	frons dorsalis - <u>FrD</u>
apex ventralis - <u>ApV</u>	frons ventralis - <u>FrV</u>
area - <u>A</u>	fulcrum - <u>Fm</u>
area dorsalis - <u>AD</u>	imago - <u>Im</u>
area ventralis - <u>AV</u>	imago dorsalis - <u>ImD</u>
aversum - <u>Av</u>	imago ventralis - <u>ImV</u>
aversum dorsale - <u>AvD</u>	infacies - <u>Ifc</u>
aversum ventrale - <u>AvV</u>	infacies dorsalis - <u>IfcD</u>
brachiophora - <u>B</u>	infacies ventralis - <u>IfcV</u>
bractea - <u>Br</u>	intervallum - <u>It</u>
campus - <u>Cp</u>	lamina - <u>Lm</u>
campus dorsalis - <u>CpD</u>	latus - <u>Lt</u>
campus ventralis - <u>CpV</u>	latus dorsale - <u>LtD</u>
cavum - <u>Cv</u>	latus ventrale - <u>LtV</u>
childidium - <u>Ch</u>	lophophorus - <u>Lp</u>
claustrum - <u>Cl</u>	margo - <u>Mr</u>
collis - <u>C</u>	myophore - <u>M</u>
collis dorsalis - <u>CD</u>	notothyrium - <u>N</u>
collis ventralis - <u>CV</u>	overium - <u>Ov</u>
concha - <u>Cn</u>	plica - <u>Pl</u>
costa - <u>Cs</u>	pseudodeltidium - <u>Pd</u>
costella - <u>Ct</u>	pseudocruralium - <u>Pc</u>
crista - <u>Cr</u>	pseudospondylium - <u>Ps</u>
deltidium - <u>Dl</u>	regio - <u>Rg</u>
delthyrium - <u>Dt</u>	regio dorsalis - <u>RgD</u>
dens - <u>Dn</u>	regio ventralis - <u>RgV</u>
diductor - <u>Dd</u>	ruga - <u>R</u>
dorsum - <u>D</u>	septum - <u>S</u>
facies - <u>Fc</u>	septum dorsale - <u>SD</u>
facies dorsalis - <u>Fcd</u>	septum ventrale - <u>SV</u>

sinus - Sn
sinus dorsalis - SnD
sinus ventralis - SnV
spatium - Sp
spondylium - Sd
stria - Str
structura - St
tegumentum - Tg
tumulus - Tm

vallacula - Vc
vallum - Vl
vallum dorsale - VlD
vallum ventrale - VlV
vasculum - Vs
vasculum dorsale - VsD
vasculum ventrale - VsV
venter - V
virgula - Vr

УКАЗАТЕЛЬ РУССКИХ ТЕРМИНОВ

ареа - A
ареа брюшной створки - Av
ареа спинной створки - AD
арея - A
арея брюшной створки - AV
арея спинной створки - AD
аддукторы - Ad
аддукторы брюшной створки - Adv
аддукторные отпечатки брюшной створки - Adv
аддукторы - as
апикальная часть раковины - Av
апикальная часть спинной створки - AvD
брахифоры - B
бока брюшной створки - LtV
бока спинной створки - LtD
бока створок - Lt
боковой край раковины - Mr
боковые валики - Tm
боковые поверхности створок - Lt
боковые поддержки спондилума - Cr
боковые поля створок - Lt
боковые пластины - Bp
боковые септы - Cr
боковые склоны брюшной створки - LtV

боковые склоны раковины - Lt
боковые склоны спинной створки - LtD
боковые стороны брюшной створки - LtV
боковые стороны створок - Lt
боковые части брюшной створки - LtV
боковые части спинной створки - Lt
боковые части створок - Lt
брюшная арея - AV
брюшная септа - SV
брюшная створка - V
валики внутри створок - Vt
валики, ограничивающие зубные ямки - Fm
валек спинной створки - VlD
васкулярные впечатления - Vs
васкулярные впечатления брюшной створки - VsV
васкулярные впечатления спинной створки - VsD
васкулярные отпечатки - Vs
вентральная арея - AV
вещество раковины - St

вентральная створка - V
внешняя поверхность раковины - Ec
внутренняя поверхность
брошной створки - IfcV
внутренняя поверхность раковины - Ifc
внутренняя поверхность
слиянной створки - IfcD
внутренняя поверхность
створок - Ifc
возвышение - C
возвышение брошной створки - CV
возвышение слиянной створки - CV
аддукторы - Ad
дельтаидиальные пластины - Dr
дельтидий - Dl
дельтаидеум - Dl
дельтирий - Dt
дельтириум - Dt
дельтарвальная область - Sp
дельтарвальное отверстие - Dt
дельтарвальная полость - Sp
дно брошной створки - IfcV
дно слиянной створки - IfcD
дорзальное мускульное
поле - ImD
задние аддукторы - Ad₂D
задние закрыватели - Ad₂D
задние мускулы закрыва-
тели - Ad₂D
задние отпечатки аддукто-
ров - Ad₂D
задние слиянные аддукторы - Ad₂D
задняя половина раковины - Av
задняя треть раковины - Av

задняя треть слиянной створки - AvD
задняя часть раковины - Av
закрыватели брошной створки - AdV
замочный кардинальный отросток - Fr
замочный край - C1
замочный отросток - Fr
замочная линия - C1
замочные углы - Ang
знаки нарастания - Str
зубные пластины - Vr
зубные ямки - F1
зубы - D
кардинальный отросток - Fr
кардинальные углы - Ang
концентрические линии - Str
концентрические линии нарастания - Str
концентрические линии роста - Str
концентрические морщины - R
концентрические пластины - Im
концентрические следы нарастания - Str
краевая арка - AD
крупральные ямки - Vc
ламеллы - Im
латеральные пластины - Vr
линии нарастания - Str
лобный край раковины - Fr
лобный край брошной створки - FrV
лобный край слиянной створки - FrD
ложный спондилеум - Ps
лофофор - Lp
макушечная часть брошной

створка - AvV
макушечная часть рако-
вины - Av
макушечная часть спин-
ной створки - AvD
макушка - Av
макушка брюшной створ-
ки - AvV
макушка спинной створ-
ки - AvD
межреберный промежуток - It
межреберное пространство - It
мшор - И
морщины - R
мускулы закрыватели - Ad
мускульное поле - Im
мускульное поле брюшной
створки - ImV
мускульное поле спинной
створки - ImD
мускулы открыватели - Dd
ножное утолщение - Dl
ножные мускулы - Av
нототиральное отверстие - И
нототиральная камера - Сv
нототиральная платформа - Fc
нототиральная полость - Сv
нототиральная область - Сv
нототирий - N
нототиридум - N
овариальные впадения - Оv
овариальные отпечатки - Оv
оварий - Оv
отверстие для ножки - F
отверстие для ножки в брюш-
ной створке - FV
открыватели - Dd
отпечатки аддукторов - Ad

отпечатки аддукторов брюшной
створки - AdV
отпечатки аддукторов - Ad
отпечатки кровеносных сосудов
брюшной створки - VsV
отпечатки кровеносных сосудов
спинной створки - VsD
отпечатки мантийных сосудов - Vs
отпечатки овариев - Оv
паллиальные знаки - Vs
паллиальные знаки брюшной створ-
ки - VsV
паллиальные знаки спинной створ-
ки - VsD
паллиальные отпечатки - Vs
паллиальные отпечатки брюшной
створки - VsV
паллиальные отпечатки спинной
створки - VsD
паллиальные синусы - Vs
паллиальные синусы брюшной
створки - VsV
паллиальные синусы спинной
створки - VsD
паллиальные сосуды - Vs
паллиальные сосуды брюшной
створки - VsV
паллиальные сосуды спинной
створки - VsD
перегородка - z
передние закрыватели - AdD
передние мускулы закрывате-
ли - AdD
передние отпечатки аддукто-
ров - AdD
передние спинные закрывате-
ли - AdD
передний край брюшной створки - DV

передний край раковины - Fr
передний край спинной
створки - FrD
передняя часть брюшной
створки - FrV
передняя часть раковины - Cr
передняя часть спинной
створки - CrD
пластинчатые знаки нарастания - Lm
пластинчатые знаки роста - Lm
пластинчатые линии нарастания - Lm
пластины - V
пластины нарастания - Lm
поверхность створки - FrV
поверхность раковины - Fr
поверхность спинной створки - FrD
примакущечная область раковины - Av
примакущечная полость - Sp
примакущечная часть раковины - Av
примакущечная часть спинной створки - AvD
прямочные ребра - V
прямочные пластины - V
продольные струйки - Et
продольный валик спинной створки - VlD
промежуток между ребрами - It
пространство между ребрами - It
псевдодельтаид - Pd
псевдодельтаидиум - Pd
псевдодельтирий - Pd

псевдоспендилий - Ps
псевдоспендилюм - Ps
радиальные струйки - Et
раковина - Ca
раковинное вещество - St
ребро - Cr
ребришко - Cr
седло - C
седло брюшной створки - CV
седло спинной створки - CD
септа - S
септа брюшная - SV
септа спинная - SD
септальный валик - Vl
середина брюшной створки - Eg
середина раковины - Rg
середина спячьей створки - RgD
синус - Sn
синус брюшной створки - SnV
синус спячьей створки - SnD
складка - F1
следы роста - Str
смычный край - C1
сосудистые валики - Vs
сосудистые валики брюшной створки - VsV
сосудистые валики спинной створки - VsD
сосудистая сеть - Vs
сосудистая сеть брюшной створки - VsV
сосудистая сеть спинной створки - VsD
сосудистая система - Vs
сосудистая система брюшной створки - VsV
сосудистая система спинной створки - VsD

спинная арка - <u>AD</u>	средняя часть брюшной створки - <u>RgV</u>
спинная септа - <u>SD</u>	средняя часть раковины - <u>Rg</u>
спинная створка - <u>D</u>	средняя часть спинной створки - <u>RgD</u>
спондиллий - <u>Sd</u>	струйки - <u>Ft</u>
спондиллум - <u>Sd</u>	форамен - <u>F</u>
срединное возвышение - <u>C</u>	форамен брюшной створки - <u>FV</u>
срединное возвышение спинной створки - <u>CD</u>	форамен спинной створки - <u>FD</u>
срединный валик - <u>Vl</u>	фулькральные пластины - <u>Fu</u>
срединный валик брюшной створки - <u>VlV</u>	хитиновые пластины - <u>Ch</u>
срединный валик спинной створки - <u>VlD</u>	хитин - <u>Ch</u>
срединный выступ - <u>C</u>	хитин - <u>Ch</u>
срединный сектор спинной створки - <u>RgD</u>	центральная часть раковины - <u>Rg</u>
срединная септа - <u>S</u>	черепитчатые знаки роста - <u>Im</u>
срединная септа брюшной створки - <u>SV</u>	ямка между ребрами - <u>It</u>

УКАЗАТЕЛЬ АНГЛИЙСКИХ ТЕРМИНОВ

accessory septa - <u>Cr</u>	adductor platform - <u>ImD</u>
adductors - <u>Ad</u>	adductors of pedicle valve - <u>AdV</u>
adductor callosity - <u>ImD</u>	adductors of ventral valve - <u>AdV</u>
adductor field - <u>ImD</u>	adductor scars - <u>Ad</u>
adductor impressions - <u>Ad</u>	adductor scars of pedicle valve - <u>AdV</u>
adductor impressions of ventral valve - <u>AdV</u>	adductor track of pedicle - <u>AdV</u>
adductor impressions of pedicle valve - <u>AdV</u>	adjustors - <u>As</u>
adductor muscles - <u>Ad</u>	adjustor impressions - <u>As</u>
adductor muscle impressions - <u>Ad</u>	adjustor muscles - <u>As</u>
adductor muscles of ventral valve - <u>AdV</u>	adjustor scars - <u>As</u>
adductor muscles of pedicle valve - <u>AdV</u>	angles to the hinge line - <u>Ang</u>
adductor muscular scars of ventral valve - <u>AdV</u>	anterior adductors - <u>Ad₁D</u>
	anterior adductor impressions - <u>Ad₁D</u>

anterior adductor muscles - Ad₁D
anterior adductor muscle
scars - Ad₁D
anterior adductor scars - Ad₁D
anterior margin - Fr
anterior muscular impressions - Ad₁D
anterior scars - Ad₁D
area - A
area of dorsal valve - AD
area of ventral valve - AV
aperture - F
aperture in deltidium - FV
apical foramen - F
apical foramen of pedicle valve - FV
apical foramen of ventral valve - FV
apical septum - S
axial ridge - Vl
axial ridge on the interior of the dorsal valve - VlD
beak - Ap
beak of brachial valve - ApD
beak of the pedicle valve - ApV
bottom - Ifc
bottom of dorsal valve - IfcD
bottom of ventral valve - IfcV
brachial plate - B
brachial valve - B
brachiophora - B
cardinal area - A
cardinal area of the brachial valve - AD
cardinal area of pedicle valve - AV
cardinal area of ventral valve - AV

cardinal angles - Ang
cardinal extremities - Ang
cardinal margin - Cl
cardinal plate - P₂
cardinal process - Pr
chitidial plates - Tg
chitidium - Ch
concentric corrugation - R
concentric filae - Str
concentric growth lines - Str
concentric lamella - Lm
concentric lamellation - Lm
concentric lamellose - Lm
concentric lines - Str
concentric lines of growth - Str
concentrically lamellose - Lm
concentric ridges of growth - Str
concentric striations - Str
concentric striae - Str
concentric striae of growth - Str
convex plate - Dl
costa - Cs
costella - Ct
crura - E
crural base - B
crural fossettes - Vc
crural sockets - Vc
deltidial cavity - Cv
deltidial plates - Br
deltidium - Dl
deltidium of brachial valve - Ch
delthyrial cavity - Sp
delthyrial of dorsal valve - N

delthyrial cavity of inside
 dorsal valve - Cv
 delthyrial chamber - Sp
 delthyrium - Dt
 delthyrium of brachial valve - N
 dental lamellae - Fs
 dental plates - Fa
 dental sockets - F1
 diductors - Dd
 diductor muscles - Dd
 diductor muscle impressions - Dd
 diductor muscle scars - Dd
 diductor scars - Dd
 dorsal beak - ApD
 dorsal interarea - AD
 dorsal musculature - ImD
 dorsal septa - SD
 dorsal septum - SD
 dorsal sinus - SnD
 dorsal sulcus - SnD
 dorsal valve - D
 dorsal adductor scars - Ad₁D
 dorsal adductor field - ImD
 dorsal foramen - FD
 dorsal mantle canal system - VsD
 dorsal median fold - CD
 dorsal median septum - SD
 dorsal palintrope - AD
 external surface - Fc
 filae - Str
 filums - Str
 fine elevated lines radiating from the beak - Fu
 flanks of brachial valve - LtD
 flanks of dorsal valve - LtD
 flanks of valve - Lt

flanks of ventral valve - LtV
 floor of pedicle valve - LfcV
 floor of valve - LfcV
 floor of ventral valve - LfcV
 fold - C
 fold of brachial valve - CD
 fold of pedicle valve - CV
 fold of ventral valve - CV
 foramen - F
 foraminal aperture - F
 foraminal aperture in deltidium - Fv
 foramen of pedicle valve - FV
 foramen of ventral valve - FV
 front margin - Fr
 frontal margin - Fr
 frontal margin - Fr
 fulcral plates - Fa
 genital markings - Ov
 groove separating costellae - It
 growth lamella - Im
 growth filae - Str
 growth lines - Str
 hinge - Cl
 hinge-area - A
 hinge-area of brachial valve - AD
 hinge-area of pedicle valve - AV
 hinge-line - Cl
 hinge sockets - F1
 inner surface - Lfc
 interarea - A
 interarea of dorsal valve - AD
 interarea in pedicle valve - AV
 interarea of ventral valve - AV

intercostellate area - It
interccstellate space - It
inside of dorsal valve - IfcD
inside valve - Ifc
inside of ventral valve- IfcV
interior - Ifc
interior of dorsal valve - IfcD
interior surface - Ifc
interspace - It
lamella - Im
lateral extremities - Mr
lateral margins - Mr
lateral plates - Br
lateral septa - Cr
lateral slopes of brachial valve - LtD
lateral slopes of dorsal valve - LtL
lateral slopes of pedicle valve - LtV
lateral slopes of valves - Lt
lateral slopes of ventral valve - Lt
longitudinal lines - Ft
longitudinal striae - Ft
lophophore - Lp
mantle canal system - Vs
median adductor scars - Adv
median elevation in valves - Vl
median elevation on valves - C
median elevation on dorsal valve - CD
median elevation in ventral valve- VlV
median elevation on ventral valve - CV
median fold - C
median fold of ventral valve- CV
median part of shell - Rg
median region of brachial valve - RgD
median region of pedicle valve - RgV
median region of shell - Rg
median depression - Sn
median depression of brachial valve - SnD
median ridge - Vl
median ridge of brachial valve - VlD
median ridge of dorsal valve - VlD
median ridge of pedicle valve - VlV
median ridge on the inside of dorsal valve - VlD
median ridge on the interior of the brachial valve - VlD
median ridge on the interior of pedicle valve - VlV
median septum - S
median septum of brachial valve - SD
median septum of dorsal valve - SD
median septum on interior of ventral valve - SV
median sulcus - Sn
mesian sulcus of brachial valve - SnD
median sulcus of dorsal valve - SnD
median sulcus of pedicle valve - SnV
median thickening - Vl
median thickening of dorsal

valve - VLD
 mesial elevation - C
 mesial elevation of dorsal valve - CD
 mesial depression - Sn
 mesial depression of dorsal valve - SnD
 mesial fold - C
 mesial fold of dorsal valve - CD
 mesial fold of ventral valve - CV
 mesial sinus - Sn
 mesial sinus of ventral valve - SnV
 mesial septum - S
 mesial septum of interior dorsal valve - SD
 middle of ventral valve - RgV
 middle of shell - Rg
 mid-region of shell - Rg
 muscle area of pedicle valve - ImV
 muscle area of ventral valve - ImV
 muscle-field - Im
 muscle field of pedicle valve - ImV
 muscle scars - Ad
 muscular area - Im
 muscular marks - Ad
 muscular field - Im
 muscular (adductor) field - ImD
 muscle area - Im
 myophore - M
 notothyrial callosity - Pc
 notothyrial cavity - Cv
 notothyrial enamel - CV
 notothyrial platform - Fc
 notothyrium - N
 ovarian areas - Ov
 ovarian fields - Ov
 ovarian impressions - Ov
 ovarian markings - Ov
 pallial impressions - Vs
 pallial impressions of brachial valve - VsD
 pallial impressions of dorsal valve - VsD
 pallial impressions of pedicle valve - VsV
 pallial impressions of ventral valve - VsV
 pallial marks - Vs
 pallial marks of brachial valve - VsD
 pallial marks of dorsal valve - VsD
 pallial marks of pedicle valve - VsV
 pallial marks of ventral valve - VsV
 pallial markings - Vs
 pallial markings of brachial valve - VsD
 pallial markings of dorsal valve - VsD
 pallial markings of pedicle valve - VsV
 pallial markings of ventral valve - VsV
 pallial markings of brachial valve - VsD
 pallial markings of dorsal valve - VsD
 pallial markings of pedicle valve - VsV
 pallial markings of ventral valve - CVsV
 pallial sinuses - Vs
 pallial sinuses of brachial valve - VsD
 pallial sinuses of pedicle valve - VsV
 pallial sinuses of ventral valve - VsV

Adductoren - <u>Ad</u>	Sattel - <u>C</u>
Adductorendrücke - <u>Ad</u>	Schlosssecke - <u>Ang</u>
Area - <u>A</u>	Schlossrand - <u>Cl</u>
Area der Brachialschale - <u>AD</u>	Schnabel - <u>Ap</u>
Armklappe - <u>D</u>	Schnabel der Armklappe - <u>ApD</u>
Brachialsarea - <u>AD</u>	Schnabel der Stielklappe - <u>Apv</u>
Brachialschale - <u>D</u>	Schlossfortsatz - <u>Pr</u>
Brachliophoren - <u>B</u>	Schlosszahn - <u>Dn</u>
Chilidium - <u>Ch</u>	Seitenfelder - <u>Lt</u>
Cruralplatten - <u>Ax</u>	Septum - <u>S</u>
Crura - <u>B</u>	Shale - <u>Gn</u>
Delthyrium - <u>Dt</u>	Sinus - <u>Sn</u>
Diduktormuskeln - <u>Dd</u>	Sinus auf der Brachials - <u>SnD</u>
Faltung - <u>Fl</u>	Spondylium - <u>Sd</u>
Flanke - <u>Lt</u>	Stielklappe - <u>V</u>
Foramen - <u>F</u>	Streifen - <u>Ft</u>
Klappenmitte - <u>Rg</u>	Stützplatten - <u>Fm</u>
Medien septum - <u>S</u>	Voiderrand - <u>Fr</u>
Mittelseptum - <u>S</u>	Wirbel - <u>C</u>
Muskeifeld - <u>Im</u>	Wulst - <u>C</u>
Muskelleinrück - <u>Ad₁D</u>	Wulst der Brachialschale - <u>CD</u>
Muskelnarbenfeld - <u>Im</u>	Ventral-area - <u>AV</u>
Pedikelarea - <u>Av</u>	Zähne - <u>Dn</u>
Pedikelforamen - <u>Fv</u>	Zahnplatten - <u>Vr</u>
Pedicelschale - <u>V</u>	Zahnstücken - <u>Vr</u>
Pseudodeltidium - <u>Pd</u>	Schlossrand - <u>Cl</u>
Quelstriche - <u>Str</u>	Schlosslinie - <u>Cl</u>
△-Öffnung - <u>Dt</u>	Schalenmitte - <u>Rg</u>
Radialstreifen - <u>Ft</u>	Ventralschale - <u>V</u>
Rippe - <u>Cs</u>	

pallial sinuses of dorsal valve - VsD
 pallial trunks - Vs
 pallial trunks of brachial valve - VsD
 pallial trunks of dorsal valve - VsD
 pallial trunks of pedicle valve - VsV
 pallial trunks of ventral valve - VsV
 palintrope of pedicle valve - AV
 pedicle foramen - FV
 pedicle muscles - As
 pedicle muscle field - ImV
 pedicle valve - V
 posterior adductor - Ad₂D
 posterior adductor muscles - Ad₂D
 posterior adductor muscle scars - Ad₂D
 posterior adductor patches - Ad₂D
 posterior adductor scars - Ad₂D
 posterior margin - Cl
 posterior of dorsal valve - AVD
 posterior scars - Ad₂D
 processus - Pr
 pseudocruralium - Bs
 pseudodeitidium - M
 pseudospondilium - Fs
 pseudospondylium - Ps
 radial filae - Ft
 radial lines - Ft
 vasculae - Vs
 vascular markings - Vs
 vascular markings of brachial valve - VsD
 vascular markings of dorsal valve - VsD
 vascular markings of pedicle valve - VsV
 vascular markings of ventral valve - VsV
 vascular sinuses - Vs
 vascular sinuses of brachial valve - VsD
 vascular sinuses of dorsal valve - VsD
 vascular sinuses of pedicle valve - VsV
 vascular sinuses of ventral valve - VsV
 ventral beak - AcV
 ventral fold - CV
 ventral interarea - AV
 ventral mantle canal system - VsV
 ventral median septum - CV
 ventral muscle field - ImV
 ventral muscle scars - AdV
 ventral muscle scar - ImV
 ventral palintrope - AV
 ventral septum - CV
 ventral sulcus - AV
 ventral valve - V

УКАЗАТЕЛЬ ФРАНЦУЗСКИХ ТЕРМИНОВ

adducteurs - <u>Ad</u>	muscle diducteur - <u>Dd</u>
adducteurs anterior - <u>Ad₁D</u>	myophore - <u>M</u>
adducteurs posterierus - <u>Ad₂D</u>	notothyrium - <u>N</u>
angles cardinaux - <u>Ang</u>	plagues brachiophores - <u>Ax</u>
bourrelet - <u>CD</u>	plagues fulcrales - <u>Fm</u>
brachiophores - <u>B</u>	plate-forme notothyriale - <u>Pc</u>
cavity delthyriale - <u>Sp</u>	plateau delthyrial - <u>Br</u>
chilidium - <u>Ch</u>	processus cardinal - <u>Pr</u>
costules - <u>Cs</u>	pseudodeltidium - <u>Pd</u>
deltidium - <u>Dl</u>	pseudospondylium - <u>Ps</u>
delthyrium - <u>Dt</u>	septum - <u>S</u>
dents - <u>Dn</u>	septum lateral - <u>Cr</u>
diducteurs - <u>Dd</u>	septum lateral accessoire - <u>Cr</u>
fossettes dentales - <u>Fd</u>	septum median - <u>S</u>
interarea - <u>A</u>	simus - <u>Sn</u>
interarea dorsale - <u>AD</u>	valve brachiale - <u>D</u>
interarea ventrale - <u>AV</u>	valve dorsale - <u>D</u>
intervalles - <u>It</u>	valve pedonculaire - <u>V</u>
lamelleuse - <u>Lm</u>	valve ventrale - <u>V</u>

- Алихова Т.Н. Брахиоподы средней и верхней части нижнего силура Ленинградской области и их стратиграфическое значение. М. Госуд. изд. геологической литературы, 1951, 73 с.
- Алихова Т.Н. Руководящая фауна брахиопод ордовикских отложений северо-западной части Русской платформы. М. Государственное изд. геологической литературы, 1953, 164 с.
- Алихова Т.Н. Стряд *Orthisida* - В кн.: Основы палеонтологии. Мшанки, брахиоподы. М. Изд. АН СССР, 1960, с. 183-197.
- Алихова Т.Н. Стратиграфия и брахиоподы среднеордовикских отложений Московской синеклизы. М. "Недра". 1969, 92 с.
- Андреева О.Н. Брахиоподы кураганской свиты ордовика Южного Урала.- Палеонтологический журнал, 1972, № 1, с. 45-57.
- Бондарев В.И. Стратиграфия и характерные брахиоподы ордовикских отложений юга Новой Земли, острова Вайгач и Северного Пай-Хоя.-В кн.: Стратиграфия, условия осадконакопления и фауна ордовикских и нижнедевонских отложений Новой Земли, Вайгача и Пай-Хоя. Л., "Недра", 1968, с. 1-123 (Труды НИИГА, вып. 157).
- Безносова Г.А. *Wassieropoda* - В кн.: Палеонтологический словарь. М., "Наука", 1965, с. 616.
- Джарев Б.К. Общая часть раздела "Брахиоподы". - В кн.: Основы палеонтологии, том Мшанки, брахиоподы. М., изд. АН СССР, 1960, с. 115-171.
- Наседкина В.А. Описание брахиопод.- В кн.: Стратиграфия и фауна ордовика Среднего Урала. М. "Недра", 1973, с. 11-142.
- Никифорова О.И. Брахиоподы верхнего силура среднеазиатской части СССР.- Монографии по палеонтологии СССР, т. XXIV, вып. 1, Л.-М., ОНТИ, 1937, с. 13-17 (Труды Уральского територ. геол. управления).
- Никифорова О.И., Андреева О.И. Стратиграфия ордовика и силура Сибирской платформы и ее палеонтологическое обоснование (брахиоподы) - Биостратиграфия палеозоя Сибирской платформы, т. 56, вып. 1, Л. Гос. научно-техн. издат. нефтяной и горно-топливной литературы, 1961, 290 с.
- Никитин И.Ф. Брахиоподы кембрия и нижнего ордовика северо-востока Центрального Казахстана. Алма-Ата. Изд-во АН КазССР, 1956, 143с.

- Ордаевская М.М. Описание брахиопод. - В кн.: Биостратиграфия нижней части ордовика северо-востока СССР и биогеография конца раннего ордовика. М., "Наука", 1973, с. 142-188.
- Сарычева Т.Г. Словарь терминов по морфологии продуктил (*Brachiopoda*). - Наставления по сбору и изучению ископаемых органических остатков. XI.М., "Наука", 1970, 82 с.
- Севергина Л.Г. Описание брахиопод. - В кн.: Биостратиграфия палеозоя Саяно-Алтайской горной области. Т.1. Новосибирск, 1960, с. 400-405 (Труды СНИИГТИМС, вып.19).
- Розман X.C. Брахиоподы среднего и позднего ордовика Селенняхского края. - В кн.: Сравнительная биостратиграфия ордовикских отложений Северо-Востока СССР. М., "Наука", 1964, с.109-142.
- Розман X.C. Брахиоподы среднего и верхнего ордовика и нижнего сидура хр. Сетте-Дабан и верхнего ордовика Селенняхского края. - В кн.: Биостратиграфия верхнего ордовика Северо-Востока СССР. М., "Наука", с. 44-57 (Труды ГИНАН СССР, вып.205).
- Рубель М.П. Брахиоподы подсемейства *Orthisae*, *Dalmanellasea* и *Syntrophiasaea* из нижнего ордовика Прибалтики. Таллин, 1961, с. 141-226. (Труды института геологии АН СССР, вып. VI).
- Рубель М.П. Новые виды брахиопод семейства *Dalmanellidae* из лландовера Эстония. - В кн.: Геология палеозоя. Таллин, 1962, с. 173-186 (Труды геологического института АН ЭССР, вып. X).
- Ядренкина А.Г. Описание видов брахиопод в ст. А.В.Резова, А.Г. Ядренкина "Биостратиграфия и брахиоподы верхнего кембрия и нижнего ордовика разреза р. Кулшмбе (Сибирская платформа)". - В кн.: Новые данные по биостратиграфии нижнего палеозоя Сибирской платформы. М., "Наука", 1967, с. 22-39.
- Ядренкина А.Г. Брахиоподы верхнего кембрия и ордовика северо-запада Сибирской платформы. Новосибирск, 1974, 164 с. (Труды СНИИГТИМС, вып. 151).
- Bell W.C. Cambrian brachiopoda from Montana - "Journal of Paleontology", 1941, vol. 15, no 3, p. 193-255.
- Billings F.G.S. Palaeozoic fossils Brachiopoda. Vol. II, part I, Dawson Brothers, 1874, p. 13-49 (Geological survey of Canada).
- Cooper C.A. New and unusual species of brachiopods from the Arbuckle Group in Oklahoma, Washington, 1952, (Smithsonian miscellaneous collections vol. 117, No 14) p. 1-35.
- Cooper G.A. Chazyan and related brachiopods - Smiths., Misc. Vol.

- 127, pt. 1-2, Washington, 1956, p. 1024.
- Hall J. and Clarke J. An introduction to the study of the Genera of paleozoic Brachiopoda pt.I - Paleontology, vol.VIII . New York, 1892, 365 p.
- Havlicek V. Brachiopodes de l'Ordovicien du Maroc Notes et mem Sew. geol. Maroc. N 230, Rabat, 1971, 135 p.
- Õpik A. Brachiopoda protremota der estländischen ordovizischen kukruse-stufe. Publications of the geological Institution of the University of Tartu . N 20, 1930. 237 p.
- Reed F.R.C. The Ordovician and Silurian Brachiopoda of the Girvan District.- Trans.Roy.So c.51, pt 4, N 26. Edinburg,1917, p. 116-998.
- Roger J. Classe des Brachiopodes. Traité de Paleontologie. Col-laboratleurs du Tome II. Masson et C , Editeurs 120, Boule-vard Saint-germain. Paris VI 1952, p. 3-160.
- Schuchert C.,Cooper G.A. Brachiopod Genera of the suborders Or-thoidea and Pentameroides.- Mem.Peadody Mus. Natur. Hist.,4, pt.1. New Haven, 1932, 270 p.
- Ulrich E.C., Cooper C.A. Ozarkian and Canadian Brachiopoda. Ge-ol. Soc.Amer.Spec.Pap.N 13, 1938. 255 p.
- Walcott Ch.D. Cambrian Brachiopoda.-Pt.1.Mon. U.S. Geol. Surv . Vol. III , Washington, Government printing office,1912, 872 p.
- Wolfart R. Stratigraphic und Fauna des Ober-Ordoviziums (Caradoc-Ashgill) und Unter Silurs (Unter-Inlandebery) von Süüd-j-ordanien. Geol. Jb Hannover 85, 198, p. 517-564.
- Williams A. The Barr and Liwer Ardmillan series (Caradoc) of the Girvan district, south-West Oyrshire, With descriptions of the brachiopoda. London, 1962. 267 p.
- Williams A, and Rowell A.J. Morphology. Morphological terms ap-plied to brachiopods.-Treatise on Invertebrate Paleontology. Pt H.Brachiopoda. Vol.1.Geol.Soc.of Amer.,Inc.and Univ. of Kansas Press., 1965, p. 57-155.
- Williams A. and Wright A.D. Orthida.- Treatise on Invertebrate Paleontology. pt. H. Brachiopoda vol.1. Geol Soc. of Amer. In Inc. and Univ. of Kansas Press, 1965, p. 299-359.

Т.А.Москаленко
К О Н О Д О Н Т Ы
В В О Д Н А Я Ч А С Т Ь

Серьезное изучение конодонтов начато по существу лишь спустя столетие после их открытия и первого описания нашим соотечественником Х.Г.Пандером (Pander, 1856). За последние два десятилетия интерес к конодонтам сильно возрос, и соответственно стало быстро увеличиваться число специалистов, занимающихся этими органическими остатками. Так, Пандеровское общество, образованное в 1967 году, объединяет уже свыше 250 специалистов из более чем 30 стран (Rhodes, 1973). Постоянно растет количество публикуемых работ с описанием конодонтов. И поэтому неудивительно, что в последнее время все чаще возникают проблемы, связанные с вопросами терминологии. Наличие синонимов и омонимов для того или иного морфологического элемента конодонта значительно затрудняет работу исследователя. Часто в публикациях, изданных на одном языке, иногда даже в работах одного автора, один и тот же элемент имеет различные наименования. Например, заостренная часть конодонта нашими отечественными специалистами называется острием, зубцом, клыком; на английском языке - cone, tooth, cusp; на немецком языке - Spitze, Zahn, Zahnspitze, Zähnchen. В то же время нередко один и тот же термин применяется для обозначения различных морфологических элементов. Так, на русском языке острием одни исследователи называют всю заостренную часть простого конодонта, расположенную над базальной полостью, другие - только самый кончик указанного элемента. Различно понимаются термины apex, tip, point на английском языке. Каждый из них употребляется то для обозначения заостренного кончика конодонта, то для наименования наиболее глубокой суженной части полости в теле конодонта. Отрицательным моментом является и нередко встречающаяся многосложность терминов, когда они оказываются состоящими из трех и более слов. Например, такие как: вершина базальной полости, cross section of the cusp, Zuspitzung der hohlen Basis.

Указанные недостатки очень часто влекут за собой нечеткость в терминологии и, как следствие, неясность в описании таксонов. Такое положение ставит в ряд первоочередных задач унификацию терминов, употребляемых специалистами разных стран при описании конодонтов. Наиболее целесообразным решением этого вопроса представляется использование в качестве терминов латинских слов. Такие термины будут понятны любому специалисту независимо от того, каким языком он владеет.

Предлагаемая работа является попыткой латинизировать термины, употребляемые для обозначения морфологических элементов у простых конодонтов. Большинство из них можно будет использовать также при описании сложных и платформенных конодонтов, хотя, конечно, потребуется введение дополнительных терминов для тех морфологических элементов, которые отсутствуют у простых конодонтов.

При проведении унификации терминологии были сохранены находящиеся в употреблении термины латинского происхождения, такие как *apex*, *basis*, *serina*, *costa*, *sulcus*. Для остальных терминов выбраны новые латинские слова по правилам, указанным во "Введении" (см. с. IС). Каждый такой термин сопровождается его буквенным сокращением — термиксом, образованным из одной (первой), двух и более (первой и последующих, как правило, согласных) букв. На основе предлагаемых латинских терминов и соответствующих им термиксов дана морфология простых конодонтов. Составлен также указатель для 40 термиксов, для каждого из которых приведен соответствующий латинский термин, русский перевод последнего, его русская транскрипция, грамматический род в русской транскрипции, определение понятия и список синонимов, встречающихся в работах отечественных и зарубежных ученых, перечисленных ниже. Если понятие приведено в том виде, в каком оно дано для соответствующего морфологического элемента в статье "Ориентировка, морфологическая терминология и измерения простых конодонтов" (Сергеева, Москаленко и др., 1975), то в конце определения сделана пометка буквами СМБА. Понятие, составленное автором, не имеет пометок.

При описании таксонов рекомендуется пользоваться термиксами, представляющими собой, как указывалось выше, буквенные сокращения терминов. Использование термиксов сделает описание более строгим, лаконичным и ощутимо сократит его объем.

В ряде случаев термин является производным от двух латин-

ских слов, из которых первое - существительное - обозначает морфологический элемент, второе - прилагательное - обычно определяет положение этого элемента. Например: СвЛт, costa lateralis (русский синоним - боковое ребро); ТВ, *tergum basalis* (русский синоним - задний край или задняя сторона основания); ЛинД, *lineamentum dentalis* (русский синоним - контур поперечного сечения зуба). В этих случаях первые буквы обих слов в термике прописные. Согласование с термиком в предложениях ведется как с существительным того грамматического рода, который свойственен соответствующему термину в русской транскрипции.

В работе приведены примеры описаний родов и видов простых конодонтов. Для этого использованы описания разных авторов на русском и английском языках. Текст оригинального описания, с указанием автора, года работы и страницы, откуда оно взято, полностью сохранен. Заменены термиками лишь названия морфологических элементов. Правила пользования словарем термиков и указателями приведены во введении.

Приняты сокращения для работ, опубликованных

на русском языке

A7I - Абаймова, 1971

B70 - Вийра, 1970

M67 - Москаленко, 1967

M70 - Москаленко, 1970

M73 - Москаленко, 1973

C63 - Сергеева, 1963

C64 - Сергеева, 1964

C73 - Сергеева, 1973

СМВА - Сергеева, Москаленко,
Вийра, Абаймова, 1975

Я73 - Яковлев, 1973

на английском языке

BM33 - Branston, Mehl, 1933-1934

Ha62 - Nass, 1962

Li55 - Lindström, 1955

Li64 - Lindström, 1964

Mi69 - Miller, 1969

на немецком языке

Kn67 - Knüpfer, 1967

Mü59 - Müller, 1959

Mü64 - Müller, 1964

No66 - Nogami, 1966

Pa56 - Pander, 1856

Zi56 - Ziegler, 1956

на французском языке

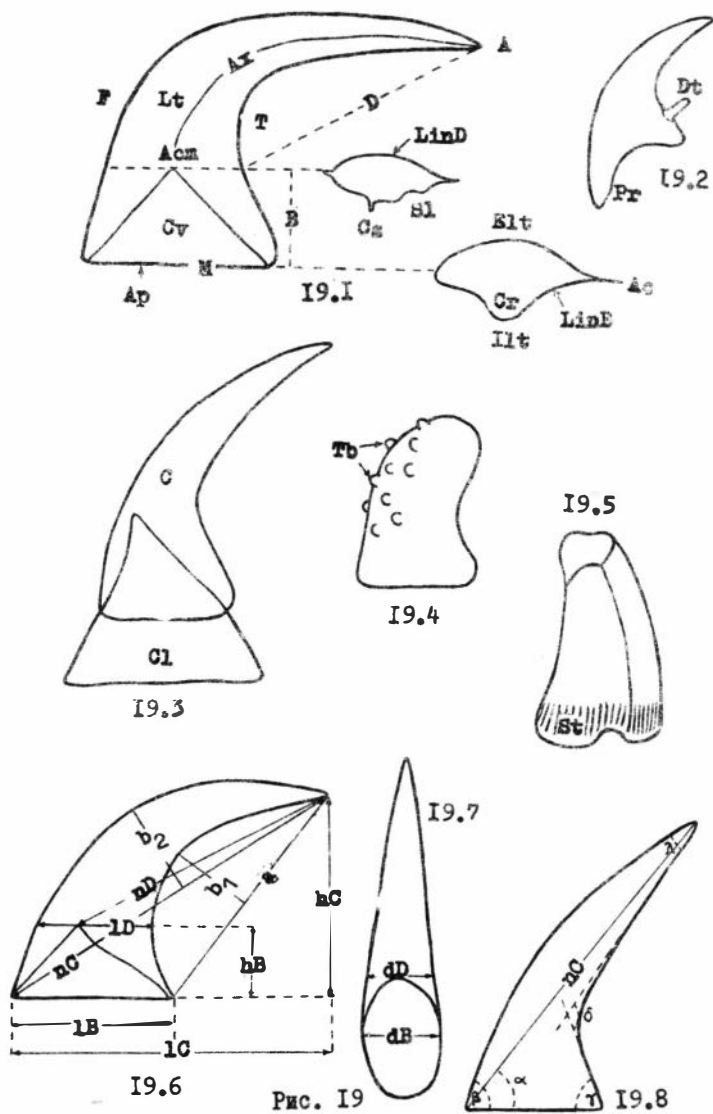
We68 - Weyant, 1968

Кодоидонты /C, *cododontus* / - это мелкие зубовидные остатки неизвестных организмов, обычно имеющие пластинчатое строение.

Группа конусовидных симметричных или несимметричных C прямой или изогнутой формы без дополнительных отростков и, как правило, без зубчиков называется группой кодоидонтов симплекс /CSm, *cododontus simplex*/. CSm состоит из заостренной части, называемой денсом /D, *dens* /, и расширенной части, называемой базисом /B, *basis*/. C ориентируют таким образом, чтобы D был направлен вверх, а B вниз. Воображаемая горизонтальная плоскость, ограничивающая C снизу и проходящая через вершины его базальных углов, называется плантой /P, *planta*/. Сторона, от которой наклонен D, обозначена фронсом /F, *frons*/, противоположная ей сторона, в направлении которой наклонен D - тергумом /T, *tergum*/. Части C, заключенные между F и T, образуют латусы /Lt, *latus*/. F, T и Lt могут быть округленными и заостренными. В последнем случае на любом из них нередко возникает лезвиеподобное заострение - ациес /Ac, *acies*/. При описании C обращают внимание на характер срединного продольного контура F и T - криватуру фронталис /CurF, *curvatura frontalis*/ и криватуру тергалис /CurT, *curvatura tergalis*/. Если рассматриваются части F, T или Lt в пределах D или B, то эти части обозначаются соответственно как: фронт денталис /FD, *frons dentalis*/, фронт базалис /FB, *frons basalis*/, тергум денталис /TD, *tergum dentalis*/, тергум базалис /TB, *tergum basalis*/, латус денталис /LtD, *latus dentalis*/, латус базалис /LtB, *latus basalis*/. В просвечивающем C можно наблюдать аксис /Ax, *axis*/ - продольную ось, отражающую направление наиболее активного его роста.

D имеет форму шипа, веретена или рога. Кончик его называется апексом /A, *apex*/. Одним из признаков D является линейamentум денталис /LinD, *lineamentum dentalis*/, т.е. контур его поперечного сечения на границе с B, где обычно скульптурные элементы наиболее развиты.

B, как правило, заключает кавум /Cv, *cavum*/ - полость, которая, суживаясь кверху, оканчивается заостренной или закругленной вершинкой, называемой акуменом /Acu, *acumen*/ и, расширяясь книзу, открывается наружу отверстием, получившим название апертуры /Ap, *apertura*/. Иногда Cv заполнен каллусом /Cl, *cal-*



lia/- скелетным веществом с иной, чем в самом теле C, ориентировкой образующих его пластин. Граница между D и B в одних случаях отчетливая, в других мало заметна и установить ее бывает трудно. Поэтому принято считать, что верхняя граница B соответствует воображаемой плоскости, проведенной через Asc параллельно P. Линия пересечения B с P образует контур B -линеаментум базалис /LinB, lineamentum basalis/. Нижний край C называется марго /M, margo/. При взгляде сбоку M бывает прямым или в различной степени изогнутым. В результате значительно выступания какой-либо части B вниз по отношению к остальной части M возникает заметный вырост вниз - пергула /Pr, peregula/.

Поверхность C часто снабжена продольными положительными и отрицательными скульптурными образованиями, реже изолированными возвышениями. Основными скульптурными элементами являются: карина /Ca, carina/ - широкое пологое линейное возвышение на Lt или T; коста /Co, costa/ - узкое линейное возвышение поверхности; сулькус /Sl, sulcus/ - линейное углубление поверхности; стрии /St, stria/ - часто чередующиеся нитевидные линейные выпячивания и углубления поверхности; туберкулом /Tu, tuberculum/ - бугорок на поверхности. Иногда у Csm появляется дентикулус /Dt, denticulus/ - маленький зубчик на FB, TB и LtB. При уточнении положения того или иного скульптурного элемента на поверхности C, что особенно важно при характеристике Cs и Sl, предлагается пользоваться терминами (и термиксами), являющимися производными от двух других, из которых один означает сам элемент, а другой, преобразуясь в прилагательное, указывает на местоположение этого элемента на C. Например: коста фронталис /CsF, coste frontalis/ означает, что Cs находится на F; сулькус латералис /SlLt, sulcus lateralis/ - это Sl, расположенный на Lt.

У симметричных Csm оба Lt одинаковы, т.е. являются зеркальным отражением друг друга. У несимметричных Csm они отличаются друг от друга степенью выпуклости и характером скульптуры. Поэтому у несимметричных C различают экстерлатус /El, exterlatus/ - обычно более выпуклый, но менее скульптурированный Lt и инлатус /Ilt, inlatus/ - обычно менее выпуклый, иногда плоский или вогнутый, часто более скульптурированный Lt. Ориентируя надлежащим образом подобного типа C, определяют, является ли он правым - кондонтом декстер /CDx, conodontus dexter/

или левым - конодонтом синистер /CSn, conodontus sinister/.

Для этого исследователь должен мысленно ориентировать экземпляр так, чтобы F был направлен вперед. В этом случае экземпляры, у которых Elт окажется справа, будут принадлежать к CD_л, те же, у которых Elт окажется слева, будут принадлежать к CS_л.

ОСНОВНЫЕ ЗАМЕРЫ ЭЛЕМЕНТОВ КОНОДОНТА. Рис. 19.6-19.8

- bc - расстояние от A до P по перпендикуляру.
- bp - расстояние от Acм до P по перпендикуляру.
- lc - расстояние по прямой, проведенной по P или параллельно ей, от вершины угла, образованного пересечением F и P, до точки пересечения указанной прямой с проекцией A.
- lv - расстояние по прямой, проведенной по P через крайние точки B в направлении F - T.
- ld - расстояние по прямой, проведенной параллельно P через Acм и крайние точки D в направлении F - T.
- nc - расстояние по прямой от вершины угла, образованного пересечением F и P, до вершины угла, образованного пересечением FD и TD.
- nd - расстояние по прямой от Acм до A.
- db - наибольшее расстояние между ltB по прямой, параллельной P.
- dd - наибольшее расстояние между ltD по прямой, параллельной P.
- st и sf - величины, характеризующие степень изогнутости C; st выражается отношением b_1 к a , где a - расстояние по прямой между углом, образованным пересечением T и P, и углом, образованным пересечением FD и TD, а b_1 - перпендикуляр, опущенный из точки наибольшего изгиба CurT на a ; sf выражается отношением b_2 к nc, где b_2 - перпендикуляр, опущенный из точки наибольшего изгиба CurF на nc.

Характеристика C дополняется измерениями величины углов (рис. 19.8)

- α - угол, образованный пересечением nc и lc.
- β - угол, образованный пересечением F и P.
- γ - угол, образованный пересечением T и P.
- δ - угол, образованный пересечением тв и TD.
- λ - угол, образованный пересечением FD и TD.

ОПИСАНИЕ СИСТЕМАТИЧЕСКИХ КАТЕГОРИЙ С ПРИМЕНЕНИЕМ ТЕРМИКСОВ
(на русском языке)

Род *Oistodus* Pander

Сем симметричные или слегка несимметричные, наклоненные, с B, вытянутым в направлении от F к T, с Cr на одном или обоих Lt. С острый. Сv широкий. М70, с. 46.

Oistodus cf. abundans Branson et Mehl, 1955

О п и с а н и е . С средней величины. B невысокий, у F сжатый, по направлению к T расширяющийся, при этом более заметно на lIt ... M волнистый. LinB неправильно ромбовидный, с длинным заострением у F.

D длинный, резко наклоненный, сжатый с обоих Lt, широкий, очень постепенно суживающийся к A. α измерить трудно. Elt слабо, lIt более сильно выпуклые. CurF широко дуговидная, CurT чуть вогнутая, почти прямая. FD и TD острые.

Сv низкоконический, AcM маленький, заостренный, смещенный к T. М70, с. 47.

Oistodus linguatus Lindström, 1955

О п и с а н и е . С маленькой и средней величины. B дуговидно изогнутый, очень сильно вытянутый в направлении от F к T. Стержневидный задний конец тонкий и длинный, с хорошо развитым ac. Передне-базальный конец оттянут вниз и заострен. lIt значительно выдается под D.

D длинный, сжатый с обоих Lt, значительно наклонен и слегка изогнут на lIt. α примерно 47-50°. Elt полого выпуклый, lIt с серединой Cr в виде валика. F и T с Ac. CurF полого округленная, CurT почти прямая.

Сv узкий и мелкий в задней удлинённой части, под D углубляется и расширяется на lIt.

Р а з м е р ы , мм : экз. № 324/10 lB 1,81; hB 0,10. М70, с. 47.

Genus *Oistodus* Pander

D e s c r i p t i o n (translated from Pander 1856, p. 27). A small subdivision is formed by those CSm, that rest upon a very wide and long excavated B and out of which we at first make but a single genus, the characters of the different forms agreeing very much with one another. As a rule, they are translucent, yellow and of horny appearance, yet carbonatic.

R e m a r k s. The two characters mentioned by Pander are that these are CSm, and that B is strongly expanded. Thus, it is not advisable to include denticulated species in the genus. *Oistodus prodentatus* is a contradictio in adjecto.

The second character has been heavily stressed in later works. A rather heterogeneous assemblage of species with expanded B has been included in the genus. Rhodes (1953, p. 293) figures what has come to be regarded as a typical *Oistodus*. This *Oistodus* concept differs from Pander's *Oistodus* spp. chiefly in the absence of Cr on the Lt and in that TD does not make a sharp angle with TB.

Pander states that the characters of his *Oistodus* spp. agree very much with one another and that this is why he has grouped them under one genus. The most striking characters in which his *Oistodus* spp. agree are, in fact, the presence of Cr on both or either of Lt and the sharp angle formed where TD and TB meet.

R e d e f i n i t i o n. To *Oistodus* belong CSm with a more or less wide Cv. δ is sharp. As a rule, either or both of Lt are carinate. Li54, p. 572.

Oistodus abundans Branson and Mehl, 1933

LinB markedly elongate through its posterior extension beyond D, anterior and posterior ends sharply pointed, nearly straight on Elt; Ilt rather sharply convex at mid-length; $3dB = 1lB$, $hB = dB$. D sharply bent back immediately above Cv ($\alpha \approx 45^\circ$), nearly straight in lateral view beyond this and slightly flexed on Ilt throughout its length; long and slenderly tapering to a sharp A; sharp F and T; Elt slightly convex laterally. Ilt more

sharply convex with depressed margins. Greatest width in most specimens slightly above the sharp posterior flexure; Ax at midwidth throughout the entire length.

In its tendency toward an expanded D somewhat above B this species resembles *O. expansus*, but D is not as broad as in the latter. BM33, p.109.

СЛОВАРЬ ТЕРМИНОВ

A - apex, m - вершина /апекс, м/.

Вершина конодонта /C, conodontus/. (r) вершина острия C63, C73, M67; вершина зубца B70, SMBA75; верхушка зубца B70, M70; острие M73; верхушка кляка Я73. (e) apex BM33, Li55, Li64; point BM33, Li55, Li64; tip BM33, Na62; tip of cusp Mi69. (d) Spitze Pa56, Z156, Mü59, Mü64, No66, Kn67; Zahnspitze Kn67. (fr) pointe We68.

Ac - acies, f - лезвие /ацес, м/.

Лезвиеподобно вытянутые тергум /T, tergum/, фронт /F, frons/, иногда латус /Lt, latus/. SMBA. (r) киль u n i v. (e) keel BM33, Li55; sharp edge Li64. (d) Kiel Pa56, Z156, Kn67; Schneide de Mü59, Mü64, No66. (fr) carène We68.

Asm - asumen, n - кончик (акумен, м/.

Наиболее углубленная и суженная часть кавума /Cv, cavum/. SMBA. (r) вершина полости основания C63, C73, M70, A71, Я73; вершина базальной полости M67, M70, M73, B70; верхушка базальной полости M67, B70, A71; верхушка полости основания Я73; кончик базальной полости SMBA75. (e) apex BM33, Na62, Li55; point Li55; tip of the basal excavation BM33; tip of the basal cavity Mi69. (d) Spitze der Pulphöhle Pa56; Zuspitzung der hohlen Basis Pa56. (fr) pointe de la cavité basale We68.

Ap - apertura, f - устье /апертура, ж/.

Отверстие кавума /Cv, cavum/.

Ax - axis, m - ось /аксис, м/.

Направление наиболее активного роста конодонта /C, conodontus/; воображаемая линия, проходящая от акумена /Asm, asumen/ через вершины конусообразных пластин роста до апекса /A, apex/. SMBA. (r) ось роста C63, C64, C73; ось роста конодонта SMBA75. (e) growth axis BM33, Na62, Li55, Li64. (d) Achse Kn67.

B - basis, f - основание /базис, м/.

Часть конодонта /C, conodontus/, ограничивающая кавум /Cv, cavum/ и заключенная между плантой /P, planta/ и плоскостью, условно проведенной через акумен /Ac, acumen/ параллельно планте. (r) основание и n i v . (e) base u n i v . (d) Basis u n i v . (fr) base We68.

C - conodontus, m - от conus (gr) - конус и odous (gr) - зуб /конодонт, м/.

Мелкие зубовидные остатки животных невыясненного систематического положения. (r) конодонт и n i v . (e) conodont u n i v . (d) Conodont u n i v . - (fr) Conodonte We68.

Cdx - conodontus dexter, m - от conodontus см. C и dexter правый /конодонт декстер, м/.

Несимметричный конодонт /C, conodontus/, у которого при ориентировке его фронсом /F, frons/ вперед, от исследователя, экстерлатус /Elt, exterlatus/ расположен справа. СМВА. (r) правый конодонт СМВА75. (e) right form (specimen) M169. (d) rechte Form Mü59, №66; rechte Stück №66; rechte Exemplar Kn67, (fr) forme dextre We68.

Cl - callus, m - костная мозоль /кallус, м/.

Твердое скелетное образование, заполняющее кавум /Cv, cavum/ и нередко выступающее за его пределы. СМВА. (r) базальный каллус С63, С64, С73, М70, М73; заложение базальной полости В70; базальное заполнение В70; каллус СМВА75. (e) hard jaw support BM33; basal filling L155, L164; cone filling №62; basal cone M169. (d) Basalorgan Mü59, Mü64; Basalfüllung Mü59.

Cr - carina, f - кель корабля /карина, ж/.

Широкое пологое продольное возвышение поверхности с дугообразным профилем, обычно наблюдаемое в области инлатуса /Ilt, inlatus/, иногда на тергуме /T, tergum/. СМВА. (r) широкая ребро С63; округлое (округленное) ребро С64, С73, М67, В70; продольное округленное утолщение М70; продольный валик А71; валикообразное утолщение М70; carina С73; карина М73, Я73; валик СМВА75. (e) carina BM33, L155, №62, M169. (d) Carina Pa56, Mü59, Kn67; Leiste Mü64; Mittelleiste Mü64. (fr) carène We68; bombement We68.

Co - costa, f - ребро /коста, ж/.

Узкое четко оформленное продольное возвышение поверхности на

Фронсе /F, frons/, тергуме /T, tergum/, латусах /Lt, latus/.
СМВА. (r) ребро u n i v . - (e) costa BM33, №62, L155, L164,
M169; carina BM33; ridge BM33; №62, L164. (d) Kante Pa56, Kn67;
Rippe Pa56; Grat Z156; Carina M159, M164, №66. (fr) côte We68;
arête We68.

CsF - costa frontalis, f - от costa см. Cs и frons см. F
/коста фронталис, ж/.

Коста /Cs, costa/, расположенная на фронсе /F, frons/.

CsLt - costa lsteralis, f - от costa см. Cs и latus см. Lt
/коста латералис, ж/.

Коста /Cs, costa/, расположенная на латусе /Lt, latus/.

CSm, - conodontus simplex, m - от conodontus см. C и simplex
простой /конодонт семплекс, м/.

Конусовидный прямой или изогнутый конодонт /C, conodontus/,
состоящий из денса /D, dens/ и базиса /B, basis/. (r) простой
конодонт u n i v . (e) cone BM33; simple cone M169; simple con-
odont L155, L164; distacodontid conodont №62. (d) einfacher
Zahn Pa56, Kn67; einzahniger Conodont №66. (fr) Conodonte simp-
le We68.

CSl - conodontus sinister, m - от conodontus см. C и si-
nister левый /конодонт синистер, м/.

Несимметричный конодонт /C, conodontus/, у которого при ориентир-
ровке его фронсом /F, frons/ вперед, он последователю экстерла-
тус /El, exterlatus/ расположен слева. СМВА. (r) левый коно-
донт СМВА75. (e) left form (specimen) M169. (d) linke Form M159,
№66; linke Stück №66; linke Exemplar Kn67. (fr) forme senest-
re We68.

CsT - costa tergalis, f - от conodontus см. C и tergum
см. T /коста тергалис, ж/.

Коста /Cs, costa/, расположенная на тергуме /T, tergum/.

CuF - curvatura frontalis, f - от curvatura изгиб и фронсе
см. F /курватура фронталис, ж/.

Продольный срединный контур фронса /F, frons/. (r) линия пе-
редней стороны (края) M67, M70, M73. (e) anterior margin BM33,
№62; anterior curvature BM33; curve of anterior face BM33; cur-
vature of the anterior margin L155. (d) Vordertrand Kn67. (fr)

courbure de la bord antérieur We68.

CurT - curvatura tergalis, f - от curvatura изгиб и tergum см. T /кюрватура тергалис, ж/.

Продольный срединный контур тергума /T, tergum/. (r) линия задней стороны (края) M70, M73. (e) posterior margin BM33, Na62; posterior curvature BM33; curvature of the posterior edge (margin) Li55, Li64. (d) Hinterrand Kn67. (fr) courbure de la bord postérieure We63.

Cv - cavum, m - впадина, пустота /кавум, м/.

Полость в пределах базиса /B, basis/, открывающаяся на плату /P, planta/ апертурой /Ap, apertura/. (r) полость основания C63, C64, C73, M67, A71, Я73; базальная полость M67, M70, M73, B70, A71, СМБА75. (e) basal excavation BM33; conical concavity (depression, opening, hollow) BM33; basal cavity Li55, Li64, Mi69; pulp cavity Na62. (d) Cavitas Pulpae Pa56; Pulphöhle Pa56: Basalgrube Zi56, Kn67; Basalhöhle Mü59, Mü64, No66. (fr) cavité basale We68.

D - dens, m - зубец /денс, м/.

Заостренная часть конодонта /C, conodontus/, возвышающаяся над базисом /B, basis/. СМБА. (r) острие C63, C64, C73, M67; зубец B70, M70, M73, A71, СМБА75; клык Я73. (e) blade BM33; cone BM33; tooth BM33; cusp Li55, Li64, Na62, Mi69. (d) Spitze Pa56; Zahnspitze Pa56; Zahn Zi56, Kn67; Zähnchen Mü59, Mü64, No66. (fr) dent We68.

Dt - denticulus, m - зубчик /дентикулус, м/.

Маленький зубчик на фронсе базалис /FE, frons basalalis/, тергуме базалис /TB, tergum basalalis/ и латусе базалис /Lt, latus basalalis/. (r) зубчик u n i v. (e) denticle u n i v. (d) Zähnchen Kn67. (fr) denticule We68.

Elt - exterlatus, n - от exter наружный и latus см. Lt /экстерлатус, м/.

Обычно более выпуклый и менее скульптурированный латус /Lt, latus/ у несимметричных конодонтов /C, conodontus/. СМБА. (r) сторона L₂ C63, C64, C73; наружная боковая сторона M67, M70, A71, Я73; внешняя боковая сторона M70, M73; внешняя сторона B70; наружная боковая поверхность B70. (e) outer face BM33, Li55; outer side

BM33, Li55, Li64, Na62; outer surface BM33; exterior side Li64. (d) D-Seite Mü59; aussen Seite (Aussenseite) Mü59, Kn67; ausse-re Seitenfläche No66, Kn67.

F - frons, f - передняя сторона /фронс, м/.

Страна, от которой наклонен денс /D, dens/.СМВА. (r) страна С С63, С64, С73; передняя страна С64, М67, М70, А71, Я73, СМВА75; передний край М67, М70, М73, В70, А71, Я73, СМВА75. (e) anterior edge BM33, Li55, Li64, Na62, Mi69; anterior margin BM33, Li55, Li64; anterior side BM33, Na62; anterior face BM33, Li64; anterior surface BM33, Li55. (d) vorder Kiel Pa56; vorder Rand (Vorderrand) Pa56, Zi56, No66, Kn67; convexe Seite Pa56; convexe Rand Pa56; Vorderkante Zi56, Kn67; A-Rand Mü59, No66; A-Seite Mü59, Mü64; A-seitige Fläche No66; Vorderseite Kn67; Vorderfläche Kn67. (fr) bord antérieur We68.

FB - frons basalis, f - от frons см. F и basis см. B /фронс, базалис, м/.

Часть фронса /F, frons/, ограниченная базисом /B, basis/.

FD - frons dentalis, f - от frons см. F и dens см. D /фронс денталис, м/.

Верхняя часть фронса /F, frons/, ограниченная денсом /D, dens/.

lit - inlatus, n - от in внутрь и latus см. Lt /инлатус, н/.

Обычно менее выпуклый, иногда плоский или вогнутый, часто сильно скульптурированный латус /Lt, latus/ у несимметричных конodontов /C, conodontus/.СМВА. (r) страна L₁ С63, С64, С73; внутренняя боковая сторона М67, М70, М73, А71, Я73; внутренняя сторона В70, СМВА75; внутренняя боковая поверхность В70. (e) inner face BM33, Li55; inner side BM33, Li55, Li64, Na62; inner surface BM33; interior side Li64. (d) innen Seite Zi56, Mü59, Kn67; C-Seite Mü59; innere Seitenfläche No66.

LinB - lineamentum basalis, n - от lineamentum контуры а basis см. B /линементум базалис, м/.

Контур пересечения базиса /B, basis/ с плантой /P, planta/.

(r) поперечное сечение основания С63, С73, М70, М73; сечение основания Я73; поперечный контур основания М67, М70, М73; контур основания А71; очертание (контур) базальной линии В70; контур базального края СМВА75. (e) basal outline BM33, Li55; aboral

outline of base BM33; basal cross-section Li55; outline of the aboral margin Li64; cross section of the base Mi69, (d) Querdurchschnitt Pa56; Grundriss der Basalhöhle Mü59, Mü64; Basalriss Kn67. (fr) section transversale de la base We68.

LinD - lineamentum dentalis, n - от lineamentum контуры и dens см. D /линементум денталис, м/.

Контур поперечного сечения денса /D, dens/ на границе его с базисом /B, basis/, где обычно скульптурные элементы наиболее развиты. Сечение проходит через акumen /Asc, acumen/, параллельно планте /P, planta/. (r) поперечное сечение острья C63, M67; поперечное сечение зуба B70, A71, SMBA75; сечение клика Я73.

(e) cross section of the tooth BM33; cross section of blade BM33; cross section of the cusp Li55, Li64, Mi69. (d) Querdurchschnitt Pa56; Querschnitt des Zahnes Zi56, Kn67; Querschnitt des Zähnelchen Mü59, Mü64, No66. (fr) section transversale de la dent We68.

Lt - latus, n - бок /латус, м/.

Часть конодонта /C, conodontus/, заключенная между фронсом /F, frons/ и тергумом /T, tergum/. SMBA. (r) сторона L C63, C64, C73; боковая сторона C64, M67, M70, M73, B70, A71, Я73, SMBA75; боковая поверхность B70; боковой край M67, SMBA75. (e) lateral face BM33, Li55; lateral surface Li55; lateral side Na62; lateral edge Li55, Na62, Mi69; side Li64. (d) Seitenfläche Pa56, Zi56, Mü59, Mü64, No66, Kn67; Seite Zi56, Mü59, Mü64; seitliche Kante (Seitenkante) Mü59, No66. (fr) face laterale We68.

LtB - latus basalis, n - от latus см. Lt и basis см. B /латус базалис, м/.

Часть латуса /Lt, latus/ в пределах базиса /B, basis/.

LtD - latus dentalis, n - от latus см. Lt и dens см. D /латус денталис, м/.

Часть латуса /Lt, latus/ в пределах денса /D, dens/.

M - margo, m - край /марго, м/.

Нижний край конодонта /C, conodontus/. SMBA. (r) край основания C63, C73, A71; базальный край M67, M70, M73, B70, SMBA75; нижний край основания Я73; аборальный край основания Я73. (e) basal margin BM33, Li64, Mi69; aboral margin BM33, Li55, Li64,

№62; aboral edge BM33. (d) Aboralrand Zi56; Basalrand Zi56, Mü59, Mü64, №66, Kn67.

P - planta, p - ступня, подошва /планта, п/.

Воображаемая горизонтальная плоскость, ограничивающая конодонт /C, *condontus*/ снизу и проходящая через вершины его базальных углов (β и γ). (r) сторона Δ C63, C64, C73; базальная сторона M70; нижняя сторона SMBA75. (e) aboral side BM33, №62, Li64; aboral surface BM33; basal side M169. (d) aborale Seite Zi56.

Pg - pergula, p - выступ /пергула, п/.

Часть базиса /B, *basis*/, выступающая вниз по отношению к остальной части марги /M, *margo*/. SMBA. (r) вырост (передний, задний, боковой) базального края M70, SMBA75. (e) buttress BM33; projection of the base Li55; basal projection Li55.

Sf - sulcus, s - борозда /сульткус, м/.

Продольное углубление поверхности на фронсе /F, *frons*/, тергуме /T, *tergum*/, латусах /Lt, *latus*/. (r) борозда M67, A7I, SMBA75; бороздка M73; желобок M73, Я73, SMBA75. (e) groove BM33, №62, Li64, M169; furrow Li55, №62; sulcus Li55. (d) Rinne Pa56; Furchе Mü59, Mü64, Kn 67. (fr) rainure We68.

St - stria, s - полоса /стрия, с/.

Чередование нитевидных продольных возвышений и углублений поверхности. SMBA. (r) струйчатость A7I; струйчатая скульптура SMBA75. (e) striae Li55; striation Li64; (d) Längsstreifung Mü64; Längsstreifen Kn67. (fr) striation We68.

T - tergum, t - задняя сторона /тергум, т/.

Сторона, в направлении которой наклонен генс /D, *dens*/. SMBA. (r) сторона Δ C63, C64, C73; задняя сторона C64, M67, M70, A7I, Я73, SMBA75. (e) posterior edge BM33, Li55, Li64, №62, M169; posterior margin BM33, Li55, Li64; posterior side BM33, №62; posterior surface BM33. (d) hintere Kiel Pa56; hintere Rand Pa56, Kn67; concave Seite Pa56; concave Rand Pa56; Hinterkante Zi56, Kn67; B-Rand Mü59, №66; B-Seite Mü59, Mü64; B-seitige Fläche №66; Hinterfläche №66, Kn67; Hinterseite Kn67. (fr) bord posterior We68; côté posterior We68.

TB - tergum basalis, n - от tergum см. T и basis см. B
/тергум базалис, м/.

Часть тергума /T, tergum/, ограниченная базисом /B, basis/.

Tb - tuberculum, n - бугорок /туберкулум, м/.

Бугорок на поверхности конодонта /C, conodontus/. (r) бугорок
A7I, CMBA75; вгдл CMBA75; шпц CMBA75. (e) node Na62, M169; при-
че M169.

TD - tergum dentalis, n - от tergum см. T и dens см.
D /тергум денталис, м/.

Часть тергума /T, tergum/, ограниченная денсом /D, dens/.

УКАЗАТЕЛЬ ЛАТИНСКИХ ТЕРМИНОВ

acies - Ac

acumen - Acu

apertura - Ap

apex - A

axis - Ax

basis - B

callus - Cl

carina - Cr

caucus - Cv

conodontus - C

conodontus dexter - CDx

conodontus simplex - CSs

conodontus sinister - CSs

costa - Co

costa frontalis - CoF

costa tergalis - CoT

costa lateralis - CoLt

curvatura frontalis - CurF

curvatura tergalis - CurT

dens - D

denticulus - Dt

exterioratus - Elt

frons - F

frons basalis - FB

frons dentalis - FD

inlatus - Ilt

latus - Lt

latus basalis - LtB

latus dentalis - LtD

lineamentum basalis - LinB

lineamentum dentalis - LinD

margo - M

planta - P

pergula - Pr

stria - St

sulcus - Sl

tergum - T

tergum basalis - TB

tergum dentalis - TD

tuberculum - Tb

УКАЗАТЕЛЬ РУССКИХ ТЕРМИНОВ

аборальный край основания - <u>М</u>	заднее ребро - <u>Сет</u>
базальная полость - <u>Су</u>	задний край - <u>Т</u>
базальная сторона - <u>Р</u>	задний край зубца - <u>ТД</u>
базальное заполнение - <u>С1</u>	задний край основания - <u>ТВ</u>
базальный каллус - <u>С1</u>	задняя сторона - <u>Т</u>
базальный край - <u>М</u>	задняя сторона зубца - <u>ТД</u>
боковая поверхность - <u>Лт</u>	задняя сторона основания - <u>ТВ</u>
боковая сторона - <u>Лт</u>	заполнение базальной полост-
боковая сторона зубца - <u>ЛтД</u>	ти - <u>С1</u>
боковая сторона основания - <u>ЛтВ</u>	зубец - <u>Д</u>
боковое ребро - <u>Сет</u>	зубчики - <u>Дт</u>
боковой край - <u>Лт</u>	згла - <u>Ть</u>
боковой край зубца - <u>ЛтД</u>	каллус - <u>С1</u>
боковой край основания - <u>ЛтВ</u>	кль - <u>Ас</u>
борозда (бороздка) - <u>С1</u>	кльк - <u>Д</u>
бугорок - <u>Ть</u>	кондонт - <u>С</u>
валик - <u>Сг</u>	контур базального края - <u>ЛинВ</u>
валикообразное утолщение - <u>Сг</u>	контур основания - <u>ЛинВ</u>
верхушка базальной полости - <u>Асм</u>	кончик базальной полости - <u>Асм</u>
верхушка зубца - <u>А</u>	край основания - <u>М</u>
верхушка кльк - <u>А</u>	левый кондонт - <u>СSn</u>
верхушка полости основания - <u>Асм</u>	линия заднего края - <u>СурГ</u>
вершина базальной полости - <u>Асм</u>	линия переднего края - <u>СурГ</u>
вершина зубца - <u>А</u>	наружная боковая поверх-
вершина остря - <u>А</u>	ность - <u>Елт</u>
вершина полости основания - <u>Асм</u>	наружная боковая сторона - <u>Елт</u>
внешняя боковая сторона - <u>Елт</u>	наружная сторона - <u>Елт</u>
внешняя сторона - <u>Елт</u>	нижний край основания - <u>М</u>
внутренняя боковая поверх-	нижняя сторона - <u>Р</u>
ность - <u>Илт</u>	округлое (округленное) ребро -
внутренняя боковая сторона -	<u>Сг</u>
<u>Илт</u>	основание - <u>Е</u>
внутренняя сторона - <u>Илт</u>	острие: I. №73, с. 29 - <u>А</u> .
вырост (передний, задний, бо-	Э. С63, с. 93; С64, с. 488;
ковой) базального края - <u>Ег</u>	Q73, с. 170 - <u>Д</u>
желобок - <u>С1</u>	ось роста - <u>Ах</u>

очертание (контур) базальной
 линии - LinB
 переднее ребро - CaF
 передний край - F
 передний край зубца - FD
 передний край основания - FB
 передняя сторона - F
 передняя сторона зубца - FD
 передняя сторона основания - FB
 плоскость основания - Cv
 поперечное сечение зубца - LinD
 поперечное сечение основания - LinB
 поперечное сечение острья - LinD
 поперечный контур основания - LinB
 правый конодонт - CLx

продольное округленное утолще-
 ние - Cr
 продольный валик - Cr
 простой конодонт - CSm
 ребро - Ca
 сечение клыка - LinP
 сечение основания - LinB
 сторона A - F
 сторона C - F
 сторона D - T
 сторона L - Lt
 сторона L₁ - Llt
 сторона L₂ - Elt
 струйчатая скульптура - St
 струйчатость - St
 шип - Tb
 широкое ребро - Cr

УКАЗАТЕЛЬ АНГЛИЙСКИХ ТЕРМИНОВ

aboral edge - <u>M</u>	basal margin - <u>M</u>
aboral margin - <u>M</u>	basal outline - <u>LinB</u>
aboral outline of base - <u>LinB</u>	basal projection - <u>Pr</u>
aboral side - <u>F</u>	basal side - <u>F</u>
aboral surface - <u>F</u>	base - <u>B</u>
anterior curvature - <u>CurF</u>	blade - <u>D</u>
anterior edge - <u>F</u>	bump - <u>Tb</u>
anterior face (surface) - <u>F</u>	buttress - <u>Pr</u>
anterior margin - <u>F</u>	carina: 1. BM33, p. 42; L155, p. 521; L164, p. 13; Ha62, p. 44; M169, p. 431; - <u>Cr</u> .
anterior side - <u>F</u>	2. BM33, p. 111 - <u>Ca</u>
арка: 1. BM33, p. 42; L155, p. 574; L164, p. 10 - <u>A</u> .	cone: 1. BM33, p. 27 - <u>CSm</u> .
2. BM33, p. 58; Ha62, p. W6; L155, p. 561 - <u>Acsm</u>	2. BM33, p. 63 - <u>D</u> .
basal cavity - <u>Cv</u>	cone filling - <u>Cl</u>
basal cone - <u>Cl</u>	conical concavity (depressi- on, opening, hollow) - <u>Cv</u>
basal cross-section - <u>LinB</u>	cono-dont - <u>C</u>
basal excavation - <u>Cv</u>	
basal filling - <u>Cl</u>	

costa - <u>Cs</u>	outer side - <u>Elt</u>
cross section of the base - <u>LinB</u>	outline of the aboral margin - <u>LinB</u>
cross section of blade - <u>LinD</u>	point: 1. BM33, p. 109; Li55, p. 555; Li64, p. 10;- <u>A</u> .
cross section of the cusp - <u>LinD</u>	2. Li55, p. 555 - <u>Acm</u>
cross section of the tooth - <u>LinD</u>	
curvature of the anterior margin - <u>CurF</u>	posterior curvature - <u>CurT</u>
curvature of the posterior edge (margin) - <u>CurT</u>	posterior edge - <u>T</u>
curve of anterior face - <u>CurF</u>	posterior margin - <u>T</u>
cusp - <u>D</u>	posterior side - <u>T</u>
denticle - <u>Dt</u>	posterior surface - <u>T</u>
distacodontid conodont - <u>CSm</u>	projection of the base - <u>Pr</u>
exterior side - <u>Eit</u>	prong - <u>Pr</u>
front margin - <u>F</u>	pulp cavity - <u>Cv</u>
furrow - <u>Sl</u>	ridge - <u>Cs</u>
groove - <u>Sl</u>	right form (specimen) - <u>CDx</u>
growth axis - <u>Ax</u>	sharp edge - <u>Ac</u>
hard jaw support - <u>Cl</u>	side - <u>Lt</u>
inner face (surface) - <u>Ilt</u>	simple cone - <u>CSm</u>
inner side - <u>Ilt</u>	simple conodont - <u>CSm</u>
interior side - <u>Ilt</u>	spine - <u>Tb</u>
keel - <u>Ac</u>	striae - <u>St</u>
lateral edge - <u>Lt</u>	striation - <u>St</u>
lateral face (surface) - <u>Lt</u>	tip: 1. BM33, p. 57; Ha62, p. W14 - <u>A</u> . 2. Li64, p. 11 - <u>Acm</u>
lateral side - <u>Lt</u>	tip of the basal cavity - <u>AcM</u>
left form (specimen) - <u>CSn</u>	tip of the basal excavation - <u>AcM</u>
node - <u>Tb</u>	tip of the cusp - <u>A</u>
outer face (surface) - <u>Elt</u>	tooth - <u>D</u>

УКАЗАТЕЛЬ НЕМЕЦКИХ ТЕРМИНОВ

aborale Seite - <u>P</u>	A-seitige Fläche - <u>F</u>
Aboralrand - <u>M</u>	aussen Seite (Aussenseite) - <u>Elt</u>
Achse - <u>Ax</u>	
A-Rand - <u>F</u>	ausserer Seitenfläche - <u>Elt</u>
A-Seite - <u>F</u>	Basalfüllung - <u>Cl</u>

Basalgrube - <u>Cy</u>	innere Seitenfläche - <u>Ilt</u>
Basalhöhle - <u>Cy</u>	Kante - <u>Cs</u>
Basalorgan - <u>Cl</u>	Kiel - <u>Ac</u>
Basalrand - <u>M</u>	Längsstreifen - <u>St</u>
Basalmriss - <u>LinB</u>	Längsstreifung - <u>St</u>
Basis - <u>B</u>	linke Form (Stück, Exemplar)
B-Rand - <u>T</u>	- <u>CSn</u>
B-Seite - <u>T</u>	Mittelleiste - <u>Cr</u>
B-seitige Fläche - <u>T</u>	Pulphöhle - <u>Cy</u>
Carina: 1. Pa56, S.21; Mü59,	Querdurchschnitt - <u>LinD</u>
S.444; Kn67, S.53 - <u>Cr.</u>	(<u>LinB</u>)
2. Mü59, S.444; Mü64,	Querschnitt des Zähnchen -
S.98; No66, S.354 - <u>Cg.</u>	<u>LinD</u>
Cavitas Pulpas - <u>Cy</u>	Querschnitt des Zahnes - <u>LinD</u>
concave Rand - <u>T</u>	rechte Form (Stück, Exemplar)
concave Seite - <u>T</u>	- <u>CDx</u>
Conodont - <u>C</u>	Rinne - <u>Sl</u>
convexe Rand - <u>F</u>	Rippe - <u>Cs</u>
convexe Seite - <u>F</u>	Schneide - <u>Ac</u>
C-Seite - <u>Ilt</u>	Seite - <u>Lt</u>
D-Seite - <u>Elit</u>	Seitenfläche - <u>Lt</u>
einfacher Conodont - <u>CSm</u>	seiten Kante (Seitenkante) -
einfacher Zahn - <u>CSm</u>	<u>Lt</u>
einzelzahniger Conodont - <u>CSm</u>	Spitze: 1. Pa56, S.23; Z156,
Einzelzahn - <u>CSm</u>	S.99; Mü59, S.450; Mü64,
Furche - <u>Sl</u>	S.96; No66, S.354; Kn67;
Grat - <u>Cs</u>	S.17 - <u>A.</u> 2. Pa56, S.21 -
Grundriss der Basalhöhle -	<u>D.</u>
<u>LinB</u>	Spitze der Pulphöhle - <u>Acm</u>
hintere Kiel - <u>T</u>	Vorderfläche - <u>F</u>
hintere Rand - <u>T</u>	Vorderkante - <u>F</u>
Hinterfläche - <u>T</u>	vorder Kiel - <u>F</u>
Hinterkante - <u>T</u>	Vorderrand: 1. Kn67, S.53 -
Hinterrand - <u>CurF</u>	<u>CurF.</u> 2. Pa56, S.21; Z156,
Hinterseite - <u>T</u>	S.96; No66, S.215; Kn67,
innen Seite (Innenseite) -	S.19 - <u>F.</u>
<u>Ilt</u>	Vorderseite - <u>F</u>

Zahn - D
Zähnen: 1. Mü59, S. 450;
Mü64, S. 96; No66, S. 354 - D
2. Kn67, S. 28 - Dt

Zahnspitze: 1. Kn67, S. 17 - A
2. Pa56, S. 20 - D.
Zuspitzung der hohlen Basis -
Acm

УКАЗАТЕЛЬ ФРАНЦУЗСКИХ ТЕРМИНОВ

arête - Cs
base - B
bombement - Cr
bord antérieur - F
bord postérieur - T
carène: 1. We68, p. 41 - Ac
2. We68, p. 53 - Cr
cavité basale - Cv
Conodonte - C
Conodonte simple - CSm
côte - Cs
côté antérieur - F
côté postérieur - T
courbure de la bord antérieur - CurF
courbure de la bord postérieur - CurT

crête - Cs
dent - D
denticule - Dt
face latérale - Lt
forme dextre - GDx
forme senestre - GSn
pointe - A
pointe de la cavité basale -
Acm
rainure - Sl
section transversale de la
base - LinB
section transversale de la
dent - LinD
sillon - Sl
striation - St

ЛИТЕРАТУРА

Абаимова Г.П. Новые раннесордовикские конодонты юго-востока Сибирской платформы. Палеонтол. ж., № 4, 1971, с. 74-81.

Вийра В.И. Конодонты варангуской пачки (верхний тремадон Эстонии). Изв. АН Эст.ССР, химия, геология, 19, № 3, 1970, с. 224-233.

Москаленко Т.А. Конодонты чуньского яруса (нижний ордовик) рек Мойеро и Подземная-Тунгуска. - В сб.: Новые данные по био-стратиграфии нижн. палеозоя Сибирской платформы. М., "Наука", 1967, с. 98-116.

Москаленко Т.А. Конодонты криволучного яруса (средний ордовик) Сибирской платформы. М., "Наука", 1970, 116 с.

Москаленко Т.А. Конодонты среднего и верхнего ордовика Сибирской платформы. Труды Ин-та геол. и геофиз. СО АН СССР, вып. 137, "Наука", Новосибирск, 1973, 144 с.

Сергеева С.П. Конодонты из нижнего ордовика Ленинградской области. Палеонтол. ж., № 2, 1963, с. 92-108.

Сергеева С.П. Отряд Conodonti. Конодонты. В кн.: Основы палеонтологии. Беспчелюстные, рыбы. М., "Наука", 1964, с. 485-507.

Сергеева С.П. Некоторые простые конодонты из раннесордовикских отложений Ленинградской области. - В сб.: Петрология, литология и биостратиграфия. ЛПИ им. А.И.Герцена, Л., 1973, с. 169-236.

Сергеева С.П., Москаленко Т.А., Вийра В.И., Абаимова Г.П. Ориентировка, морфологическая терминология и измерения простых конодонтов. Палеонтол. ж., № 3, 1975, с. 113-120.

Новлев В.Н. Конодонты. - В кн.: Биостратиграфия нижней части ордовика Северо-Востока СССР и биогеография конца раннего ордовика. М., "Наука", 1973, с. 209-222.

Branson E.B., Mehl M.G. Conodont studies 1-4. Univ. Missouri Studies, v. 8, N 1-4, Columbia, 1933-1934, 349 p.

Hess W.H. Conodonts. In: R.C. Moore (Ed.). Treatise on Invertebrate Paleontology. W. Miscellanea. 1962, p. 3-69.

Knüpfer J. Zur Fauna und Biostratigraphie des Ordoviziums (Gräfenenthaler Schichten) in Thüringen. Freiburger. Forschungsh., C, N 220, 1967, 119 S.

Lindström M. Conodonts from the Lowermost Ordovician strata of South-Central Sweden. Geol. Foren. i Stockholm Forhandl., Bd. 76, H. 4, N 479, 1955, S. 517-603.

Lindström M. Conodonts. Elsevier Publish. Co. Amsterdam, London, New York, 1964, 196 p.

Miller J.F. Conodont fauna of the Notch Peak Limestone (Cambro-Ordovician), House Range, Utah. - J. paleontol., V.43, 1969, p. 413-439.

Müller K.J. Kambrische Conodonten. Z. Dtsch. geol. Ges., 111, 1959, S. 434-485.

Müller K.J. Conodonten aus dem unteren Ordovizium von Südkorea. Neues Jahrb. Geol. und Paläontol., Bd. 119, N 1, 1964, S. 93-102.

Nogami Yasuo. Kambrische Conodonten von China. Teil 1. Conodonten aus den Oberkambrischen Kushan-Schichten. Mem. Coll. Sci. Univ. Kyoto, Ser. B, V. 32, N 4, Kyoto, 1966, S. 351-366.

Pander C.H. Monographie der fossilen Fische des silurischen Systems der russisch-baltischen Gouvernements. Königl. Acad. Wiss., St. Petersburg, 1856, 91 S.

Rhodes F.H.T. Conodont research: programs, progress, and priorities. Geol. Soc. Amer. Spec. Pap. 141, 1973, p. 277-286.

Ziegler W. Unterdevonische Conodonten, insbesondere aus dem Schönauer und dem Zоргensis-Kalk. Notizbl. hess. L.-Amt. Bodenforsch., Bd. 84, Wiesbaden, 1956, S. 93-106.

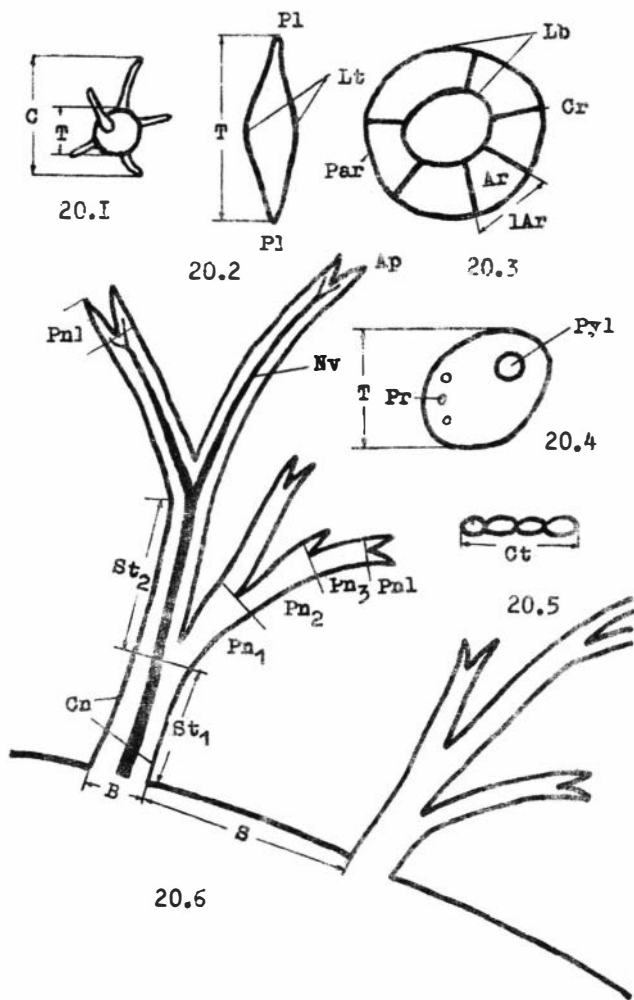


FIG. 20

Л.И.Шешегова
А К Р И Т А Р Х И
ВВОДНАЯ ЧАСТЬ

В последнее время число альгологов, занимающихся изучением акритарх у нас и за рубежом, все более увеличивается. Постоянно растет количество работ с описанием акритарх, поэтому неудивительно, что возникают затруднения, связанные с вопросами терминологии. Наличие синонимов и омонимов затрудняет работу исследователей. Один и тот же элемент имеет различные наименования. Например, оболочка у акритарх отечественными специалистами называется телом, формой, микрофоссилиями и т.д., а английскими палеоальгологами *visicle, body, shell* и т.п.

Унификация терминов частично проведена рабочей комиссией - СИМР, результаты которой опубликованы в книге "Microfossiles organiques du paleozoique. Les acritarches".

В данной работе предлагается при описании акритарх применять термиксы, являющиеся буквенными сокращениями терминов латинского происхождения.

В качестве примера использования термиксов приведены описания акритарх, взятые из уже опубликованных работ, в которых прежние названия морфологических элементов заменены термиксами, а текст в целом оставлен без изменения.

Правила выбора латинских терминов, пользования словарем термиксов и указателями изложены в общем для сборника введении.

Принятые сокращения для работ, опубликованных
на русском языке

В68 - Волкова, 1968
К74 - Кирьянов, 1974

П69 - Пыхова, 1969
П73 - Пыхова, 1973

P65 - Рудавская, 1965
P73 - Рудавская, 1973
T66 - Тимофеев, 1966

T69 - Тимофеев, 1969
Ш71 - Шешегова, 1971
Ш74 - Шешегова, 1974

на английском языке

Cr64 - Cramer, 1964
Cr69 - Cramer, 1969
D63 - Downie, Ewitt,
Sarjeant, 1963
L70 - Lister, 1970

St65 - Staplin, Jansonius, Poccock, 1965
W73 - Williams, Sarjeant, Kidson, 1973

на немецком языке

E51 - Eisenack, 1951
S55 - Sanneman, 1955

ECr73 - Eisenack,
Cramer et Diez, 1973

на французском языке

D68 - Downie, Cramer,
Ewitt, Jansonius, Staplin, Poccock, 1968

M68 - Matinez Michai-
aello, 1968

МОРФОЛОГИЯ И ТЕРМИНОЛОГИЯ. Рис. 20

Акритархи - это одноклеточные организмы, имеющие разнообразное строение. Просто устроенные акритархи имеют гладкое или скульптурное центральное тело - тунику /T, tunica/. Наиболее сложно устроенные имеют и выросты - процессусы /E, processus/. Цепочку T называем катена /St, catena/ (рис.20.1, 20.5, 20.6).

T у акритарх может быть одно- или многослойной. Стежки T названы парис /Pa, paries/. У представителей некоторых родов стенки пронизаны мелкими круглыми отверстиями - порусами /Pr, porus/. Некоторые формы имеют на T одно отверстие, более крупное, чем Pr, очертание которого может быть различным - пиллом /Py, pylom/. Внутреннюю полость, заключенную между Pa, называем кавум /Cv, cavum/ (рис. 20.4, 20.6).

P могут быть либо простыми, либо сложными. Простые - это недихотомизирующие P, длина которых может равняться ширине основания или превышать его. Сложные P дихотомически делятся на два и более раз. Различные элементы сложных P имеют свои термины. Так, основная часть P от его основания до начала пинн называется столо /St, stolo/ (рис.20.6). St от основания до первой дихотомии или разветвления обозначается St₁. Часть St до 2-го разветвле-

ния, представляющая собой прямое продолжение St₁, обозначается St₂ и т.д.

Боковые отростки P, идущие от St, называются линнами /Pn, pinnula/. Они также нумеруются. Часть отростка, идущая от St до первой дихотомии, обозначается Pn₁, от Pn₁ до второй дихотомии - Pn₂ и т.д. Самые последние дихотомически разветвленные отростки, длина которых равна их ширине или превышает последнюю, называются пиннулами /Pn₁, pinnula/. Полая часть P называется каналом /Cn, canalis/. У некоторых форм внутри Cn имеется нитевидное образование, называемое нервом /N, nervus/.

Но не все T несут на себе P. Ряд форм не имеет свободно отстоящих P, а вместо них развита кайма - лимбус /Lb, limbus/. Lb может быть гладким или разделенным гребнями, которые называются кристами /Cr, crista/ (рис. 20.3). Если T имеет ладьевидные или эвальные очертания, то ее противоположные концы в направлении наибольшего диаметра названы полюсами /Pl, polus/, а боковые стороны, расположенные в направлении наименьшего диаметра и боковые стороны полигональных оболочек названы латусами /Lt, latus/ (рис. 20.2).

ОСНОВНЫЕ ЗАМЕРЫ ЭЛЕМЕНТОВ АКРИТАРХ

При описании акритарх предлагается давать по возможности следующие размеры :

- lT - наибольшее расстояние между крайними наружными точками T
- dT - наименьшее расстояние между крайними наружными точками T
по перпендикуляру к lT строго посередине
- lCv - наибольшее расстояние между внутренними стенками T
- dCv - расстояние, перпендикулярное lCv, строго посередине
- d Pyl - наибольшее расстояние между крайними точками Pyl
- d₁ Pyl - наименьшее расстояние между крайними точками Pyl
- l Pyl - наибольшее расстояние между крайними точками Pyl
по длине
- lPc - наибольшее расстояние между противоположными точками Pc
- dPc - расстояние, перпендикулярное lPc, строго посередине
- dLb - наибольшее расстояние между внутренней и внешней стенками Lb
- dAc - наименьшее расстояние между Cr
- lAc - наибольшее расстояние между Cr
- dTb - наибольшее расстояние между крайними точками Tb
- lP - расстояние от основания до его самой отдаленной от ос-

нования точки по прямой

\underline{LPn} - расстояние от основания \underline{Pn} до его самой отдаленной точки по прямой

\underline{LPn}_1 - расстояние от основания \underline{Pn} до начала I-й дихотомически разветвленной \underline{Pn}

\underline{LPn}_2 - расстояние от I-й до 2-й дихотомии \underline{Pn}

\underline{dPn} - наибольшее расстояние между стенками \underline{Pn} у основания

$\underline{LPn1}$ - наибольшее расстояние между крайними точками $\underline{Pn1}$

$\underline{dPn1}$ - наибольшее расстояние между стенками $\underline{Pn1}$ у основания

$\underline{d_1Cn}$ - наибольший диаметр между внутренними стенками \underline{Cn} у основания \underline{P}

$\underline{d_2Cn}$ - наименьший диаметр между внутренними стенками \underline{Cn}

\underline{lSt}_1 - расстояние от основания \underline{P} до основания первой \underline{Pn}

\underline{lSt}_2 - расстояние от основания первой \underline{Pn} до основания второй \underline{Pn}

\underline{s} - расстояние между \underline{P} у основания их по прямой

\underline{Pst} угол между \underline{P} и \underline{st}

ОПИСАНИЕ СИСТЕМАТИЧЕСКИХ КАТЕГОРИЙ С ПРИМЕНЕНИЕМ ТЕРМИКОВ (на русском языке)

Группа Acritarcha E v i t t

Одноклеточные или казудиеся одноклеточными микрофоссилии, состоящие из \underline{T} сложной органическим веществом и включающие \underline{Cn} . Форма \underline{T} сферическая, эллипсоидальная, дискоидальная, продолговатая или многоугольная; \underline{Par} \underline{T} гладкая, зернистая, точечная или перфорированная; \underline{P} , \underline{Lb} , \underline{Cn} или другие элементы присутствуют или отсутствуют; а в тех случаях, когда присутствуют, расположены правильно или неправильно. \underline{Cn} присутствует или отсутствует. Там, где присутствует, связана с \underline{T} различным образом или таковой связи нет. Оболочка открывается разрыванием, растрескиванием и образованием простого округлого $\underline{Pu1}$. Редко несколько \underline{T} связаны в \underline{Cn} . ШТИ, с. 9.

Род *Baltisphaeridium* Eis. emend. Downie et Sarjeant
Т и п о в о й в и д. (*Ovum hispidum*) longispinosum Eisenack,
1958, (Eisenack, 1951). Силур Балтики.

Л и а г н о з. \underline{T} сферические до овальной формы, не разделенные на \underline{At} , \underline{Cn} с более или менее многочисленными дихотомически ветвющимися \underline{Pn} полыми или сплошными \underline{Ap} у которых всегда закрыты.

P не связаны вместе у B. P обычно простые, но могут быть 2-х и более тилов. dT более 20 микрон. Более 200 видов. Кембрия - карбон, бра - палеоген. ШЛ, с.17.

Baltisphaeridium molinum С г а ш е г

О п и с а н и е. T имеет близкую к полигональной форму, толсто-стенная, почти непрозрачная. P трубкообразные, по-видимому, полые. P разветвленные у dP на большее или меньшее число Pn. Lp больше LT и равна 40-41 микрон, dP 2-3 микрона. Их обычно 6-7. Ш74, с. 39.

(на английском языке)

Group *Acritarcha* E v i t t

D i a г н о з и с. Unicellular or apparently unnicellular consisting of a T, composed of organic substances and enclosing a central cavity. Shape of T spherical, ellipsoidal, discoidal, elongate or polygonal; T surface smooth, granular, punctate or perforate spines or other P, raised Cr or other outgrowths present or absent; where present, connected to T by varied means or lacking such connection. T open by rupture, splitting or formation of a simple circular Pyl. Rarely a number of T loosely associated in a chain. D63, p.7.

Род *Baltisphaeridium* (R i s.) S t a p l i n, J a n s o n
n i u s, Р о с с о к

D i a г н о з и с. T spherical; few to numerous P; Par minutely granulose or scabrate, sometimes finely with Cn. Par P usually hyaline, in structure differentiated from Par, P radial, distinctly angular to visicle, P initially hollow, gradually becoming solid in mature stage, but Cn may be partially or completely left open. At the junction of P and T the Par P is normally thickened, often to the extent of blocking the lumen of the Cn. P simple or branching, closed at the Ap; P on the T may vary but are not systematically differentiated into distinct types. St.65, p. 188.

Baltisphaeridium thyrae (Cramer), 1964

D i a г н о з и с. T and P hollow; T triangular to polyhedral, formed by fusion of the P. The F are not clearly differentiated from the T; general form of the T is the terminated by the number

of P, which varies from three (resulting in a triangular body), or four (tetrahedric) to six or more (polyhedric).

The P distribution is regular, causing the T to be randomly polyhedral or from within the parameters of the regular P distribution symmetry. The P are distally trifurcate to polyfurcate with manate Pn and Pnl of up to the second (generally the first) order. The ectoderm is approximately 0,5 to 1 microns thick; its surface is uniformly covered by a microsclabrate to regulate sculpture, of which the elements are arranged roughly parallel to the Ap of the P. No Op, Fyl or preferred splitting sites found.

D i m e n t i o n . dC to 70 microns (average 40 to 50 microns).
O c c u r e n c e . Ludlovian portion of the San Pedro and Furada Formation: NW Spain (Cramer, 1964); Upper Silurian subsurface material: North Florida; Upper Silurian subsurface material: Tunisia.

СЛОВАРЬ ТЕРМИНОВ

Ap - apex, m - вершина /апекс, м/.

Верхушка процессуса /P, processus/. (r) верхушка выростов B68, Ш71, Ш74; кончик выроста П69. (e) Tip distal Cr64. (d) spizen E51.

Ar - area, m - коле /аря, ж/.

Участок лимбуса /Lb, limbus/ между кристами /Cr, crista/. (r) полз Ш71. (e) area Cr 64.

B - basis, m - основание /базис, м/.

Место прикрепления процессусов /P, processus/ к тунике T, tunica/. (r) основание выроста B68, Ш74. (e) base Cr 64. (d) basis E51. (fr) base process D69.

C - corpus, n - тело /корпус, м/.

Тело акритарха в целом, в состав которого входят туника /T, tunica/ и процессусы /P, processus/. (e) shell L70. (fr) test D69.

Cn - canalis, m - канал /каналис, м/.

Полость процессуса /P, processus/. (r) полость выроста Ш74. (e) process cavite D69. (d) kanal S55.

Cp - capsula, f - капсула /капсула, ж/.

Различной формы тело внутри туники /T, tunica/. (r) Внутреннее тело B68, П73, Р73, Т66; внутренняя оболочка Т66. (e) inner

body Cr64. (fr) capsula D69. (d) Innenschale S55.

Crs - crassatio, n - утолщение /красаций, м/.

Различной формы утолщение или утолщение туники /T, tunica/, (r) утолщение оболочки B68.

Cr, crista, f - гребешок /креста, ж/.

Гребневидный выступ на лимбусе /Lb, limbus/. (r) гребешок P73; перегородка Ш71. (e) crest Cr64. (d) Besatz E51.

Ct, catena, f - цепочка /катена, ж/.

Цепочка тунки /T, tunica/.

Cv, cavum, n - полость /кавум, м/.

Полое пространство внутри туники /T, tunica/, ограниченное париесами /Par, paries/. (r) полость оболочки Ш71. (e) visicle cavity Cr69, L70; body cavity Cr69. (d) Zentralraum E51. (fr) cavite D69.

Ln, lineamentum, m - очертание /линеаментум, м/.

Контур туники /T, tunica/. (r) поверхность оболочки B68, очертание оболочки Ш71, Ш73, контур оболочки B68.

Lb, limbus, m - кайма /лимбус, м/.

Периферическая кайма, гладкая, морщинистая или разделенная крестами /Cr, crista/. (r) кайма P73, Ш71, T62. (e) lamella Cr64. (fr) membrane aliforme D68.

Lt, latus, n - сторона /латус, м/.

Боковая сторона туники /T, tunica/ у растянутых в 2-х направлениях форм. (r) боковая сторона Ш74. (e) side Cr64. (fr) cote D66.

Nv, nervus, f - жилка /нервус, м/.

Нитевидное образование внутри канала /Ca, canalis/. (r) жилка Ш74.

P, processus, m - отросток /процессус, м/.

Одиночные или множественные выросты различной формы и происхождения, расположенные на тунике /T, tunica/. (r) вырост B68, П65, П69, T66, Ш71, P73. (e) process Cr64, Cr69, L70. (d) Anhange E51. (fr) appendices D68.

Par, paries, f - стенка /париес, ж/.

Одно-, двух- или трехслойная стенка туники /T, tunica/. (r) периферическая часть стенки B68; поверхность стенки оболочки B68; стенка оболочки Ш71. (e) wall Cr69, T66. (d) Wandung E51. (fr) paroi D68.

Pc, plica, f - складка /плика, ж/.

Складка на тунике /T, tunica/. (r) складка B68, T66, T69, Ш71, Ш74, кольцевое утолщение П69.

Pl, polus, m - полус /полус, м/.

Противоположные концы туники /T, tunica / у вытянутых форм. полус Ш71, Ш74.

Pn, pinna, n - перо /пинна, ж/.

Часть боковой ветви процессуса /P, processus/. (r) выросты разветвленные Ш71, выросты раздвоенные на конце П73. (e) appendage Cr64, equifurcate termination L70; pinna Cr69; pinnula Cr 69. (d) Fortsatz E51, S55. (fr) terminason D69.

Части P нумеруются. Часть P, идущая от St до первой дихотомии обозначается Pn₁, от Pn₁ до второй дихотомии - Pn₂ и т.д.

Pn₁, pinnula, f - перышко /пиннула, ж/.

Конечная не дихотомирующая ветвь процессуса /P, processus / (e) pinnula Cr69.

Pr, porus, m - пора /порус, ж/.

Очень мелкое отверстие в париесе /Par, paries/.(r) поры, B68, поровый канал B68, T66, пора (канал) B68.

Pyl, pylom, n - пилом /пилом, м/.

Одинокое крупное различной формы отверстие на париесе /Par, paries/ как правило наблюдаемое в плане. (r) пилом B68, Ш71, П69.(e) pylom Cr64, L70. (d) pylom E51. (fr) pylome D67.

St, stolo, n - побег /столо, м/.

Стержневая часть процессуса /P, processus/ от его основания без пинн/Pn, pinna/ и пиннул /Pin, pinnula/.(r) выросты Ш71. (e) stem Cr64.

st от основания до первой дихотомии или разветвления обозначается st₁. Часть st до второго разветвления, представляющая собой прямое продолжение st₁ обозначается - st₂ и т.д.

Tb, tuberculum, -бугорок /туберкулум, м/.

Небольшой округленный выступ на тунике /T, tunica/, имеющий дугобразный профиль. (r) бугорок B68, T66.

T, tunica, f - оболочка /туника, ж/.

Центральная часть корпуса /C, corpus/ без процессусов /P, processus/ различной формы и сохранности, гладкая или несущая на себе определенные морфологические элементы - P, или скульптурные элементы.(r) оболочка B68, П69, П73, P73, T66, Ш71;

внешняя оболочка B66, T66; наружная оболочка B68, тело Ш71, Ш74, центральное тело Ш71; форма P73; микрообразования P73, мембрана T62. (e) visicle Cr69, central portion of the visicle Cr69; body Cr69. (d) Hülle B51, Schale B55. (fr) corps D68. При описании T следует отмечать особенности ее строения. В работе Герхарда С.У.Кремпа (1967, с. 186-207) и Эизенака А., Крамеров (1973) детально описаны различные типы структур и скульптур T, которые необходимо отмечать при работе с акритархами.

УКАЗАТЕЛЬ ЛАТИНСКИХ ТЕРМИНОВ

арек - <u>A</u>	lineamentum - <u>Ln</u>
area - <u>Ar</u>	nervus - <u>Nv</u>
basis - <u>B</u>	paries - <u>Par</u>
canalis - <u>Cn</u>	pinna - <u>Pn</u>
capsula - <u>Cp</u>	pinnula - <u>Pnl</u>
catena - <u>Ct</u>	polus - <u>Pl</u>
cavum - <u>Cv</u>	porus - <u>Pr</u>
corpus - <u>C</u>	processus - <u>P</u>
crassatio - <u>Crs</u>	pylom - <u>Pyl</u>
crista - <u>Cr</u>	stolo - <u>St</u>
latus - <u>Lt</u>	tunica - <u>T</u>
limbus - <u>Lb</u>	tuberculum - <u>Tb</u>

УКАЗАТЕЛЬ РУССКИХ ТЕРМИНОВ

бугорок - <u>Tb</u>	мембрана - <u>T</u>
боковая сторона - <u>Lt</u>	микрофоссилии - <u>C, T</u>
верхушка выростов - <u>Ar</u>	перегородка - <u>Cr</u>
внешняя оболочка - <u>T</u>	периферическая часть
внутренняя оболочка - <u>Cp</u>	стенки - <u>Par</u>
внутреннее тело - <u>Cp</u>	поверхность оболочки - <u>Ln</u>
вырост - <u>P</u>	поверхность стенки
выросты разветвленные - <u>Pn, Pnl</u>	оболочки - <u>Par</u>
выросты, раздвоенные на конце - <u>Pnl</u>	поле - <u>Ar</u>
гребешок - <u>Cr</u>	полость выроста - <u>Cn</u>
жилка - <u>Nv</u>	полость оболочки - <u>Cv</u>
кайма - <u>Lb</u>	полос - <u>Pl</u>
конец выростов - <u>Ar</u>	пора - <u>Pr</u>
контур оболочки - <u>Ln</u>	поровый канал - <u>Pr</u>

микрообразования - T
наружная оболочка - T
оболочка - T
основание выроста - P
очертание оболочки - Ln
стенка оболочки - Par

тело - C
уплотнение оболочки - C
форма - T
центральное тело - T
цепочка оболочек - St

УКАЗАТЕЛЬ АНГЛИЙСКИХ ТЕРМИНОВ

appendage - Pn
base - B
body - T
body cavity - Cv
central portion of the visicle - T
crest - Cr
equifurcate termination - Pn
inner body - Sp
lamella - Lb
pinna - Pn
pinnula - Pnl

pole - Pl
process - P
process cavity - Cn
pylom - Pyl
shell - C
side - Lt
stem - St
tip distal - Ap
visicle - T
visicle cavity - Cv
wall - Par

УКАЗАТЕЛЬ НЕМЕЦКИХ ТЕРМИНОВ

Anhänge - P
Basis - B
Besatz - Cr
Enden - Pl
Hülle - T
Felderung - Par
Forzatz - Pn
Innenschale - Sp

Kanal - Cn
Schale - T
Spitzen - Ap
Wandung - Pa
Zentralkugel - T
Zentralranm - Cv
Pylom ~ Pyl

УКАЗАТЕЛЬ ФРАНЦУЗСКИХ ТЕРМИНОВ

appendices - P
base process - B
capsula - Sp
cavite - Cv, Cn
corps - T
cote - Lt

membrane aliforme - Lb
paroi - Par
pylome - Pyl
terminalison - Pn
test - C

- Волкова Н.А. Акритархи докембрийских и нижнекембрийских отложений Эстонии. - В кн. "Проблематика пограничных слоев рифея и кембрия Русской платформы, Урала и Казахстана. Москва, 1968, с. 8-36 (Труды ГИН АН СССР, вып. 188).
- Кирьянов В.В. Новые акритархи из кембрийских отложений Волыни. - "Палеонтологический журнал", М., 1974, № 2, с. 117-129.
- Кремп Г.О.У. - Палеонтологическая энциклопедия, перевод с английского. Изд. "Мир", 1967, 411 с.
- Пихова Н.Г. Акритархи юго-востока Сибирской платформы. - В кн. Томмотский ярус и проблема нижней границы кембрия. М., "Наука", 1969, с. 236-249.
- Пихова Н.Г. Акритархи верхнемотского горизонта Иркутского амфитеатра. - Известия АН СССР, сер. геологическая, № 6, 1973 с. 127-132.
- Рудавская В.А. Гистрихосферы кембрия южной части Сибирской платформы. - В кн.: Палеофитологический сборник. Ленинград, 1965, с. 95-108. (Труды ВНИГРИ, вып. 239).
- Рудавская В.А. Акритархи пограничных отложений рифея и кембрия юго-восточной Сибири. - В сб.: "Микрофоссилии древнейших отложений. 1973, с. 17-21. (Труды III Международной палинологической конференции).
- Тимофеев Б.В. Микропалеонтологическое исследование древних съит. Изд. "Наука", 1966, 238 с.
- Тимофеев Б.В. Сфероморфиды палеозоя. Изд. М.-Л., "Наука", 1969, 146 с.
- Шешегова Л.И. Акритархи палеозоя. - В сб.: "Водоросли палеозоя и мезозоя Сибири", 1971, изд., "Наука", М., с. 9-36.
- Шешегова Л.И. Акритархи силура и низов девона Подолии. В кн.: "Микрофоссилии СССР", Новосибирск, 1974, с. 36-70. (Труды ИГиГ СО АН СССР, вып. 81).
- Cramer F.H. Microplankton from three Paleozoic Formations in the province of Leon, Nw Spain. Leidse Geol. Meded. 1964, v. 30, pp. 253-361.
- Cramer F.H. Distribution of selected silurian acritarches. Rev. Espanola de Micropaleont. Madrid, 1969, 225 p.
- Downie, C., Cramer F.H., Evitt W.R., Jansonius J., Staplin T.

- L., Pocock I. Les acritarches. - Microfossiles organiques du paleozoique, Madrid, 1968, 39 p.
- Downie G., Evitt W.R., Sarjeant W.A.S. Dinoflagellates, Hystri-
chosphaeres and the classification of the Acritarchs. Stan-
ford Univ. Publ. (Geol. Sci.), 1963, 7 (3), pp. 1-16.
- Eisenack A. Über Hystri-
chosphaerideen und andere Kleinformen
aus baltischen Silur und Kambrium. Senckenbergiana, 1951, BD
32, N 1/4, pp. 187-204.
- Eisenack A., Cramer F. et Diez M.d.C.K. Katalog der fossilen
Dinoflagellaten, Hystri-
chosphaeren und verwandten Microfos-
silen Stuttgart, 1973.
- Lister T.R. The acritarchs and chitinozoa from the wenlock and
ludlow series of the ludlow and millichope areas Shropshire.
Paleontogr. Soc. (Monographs) 1970, 100 p.
- Martinez Macchiavello I.C. Quelques acritarches d'un echantil-
lon du devonien inferieur (cardobes) de blanquillo, departe-
ment de Durazno, Uruguay. Rev. micropaleontol. 1968, vol.
11, n. 2, pp. 77-84.
- Sanneman D. Hystri-
chosphaerideen aus dem Gotlandium und Mittel-
Devon des Frankenwaldes und ihr Feindbau, 1955, BD 36, S.
321-346.
- Staplin F.L., Jansenius and Pocock S.A.G. Evolution of some
Acritarchous Hystri-
chosphaere Genera. N. Jb. Geol. Paleont.
Abh. 1965, 123.2, pp. 167-201.
- Williams G.L., Sarjeant W.A.S. Kidson E.O. A glossary of the
Terminology Applied to Dinoflagellate Amphiesmae and Cyst
and Acritarchs. American Association of Stratigraphic Paly-
nologistc., 1973, N 2, 222 p.

Технический редактор Л. А. Панина

Подписано к печати 17. XII. 1975г. МН 03272
Бумага 60x84/16. Печ.л. 15,25. Уч.-изд.л. 14,5.

Тираж 600. Заказ 3. Цена 1 руб.

Институт геологии и геофизики СО АН СССР
Новосибирск, 90. Ротапринт.